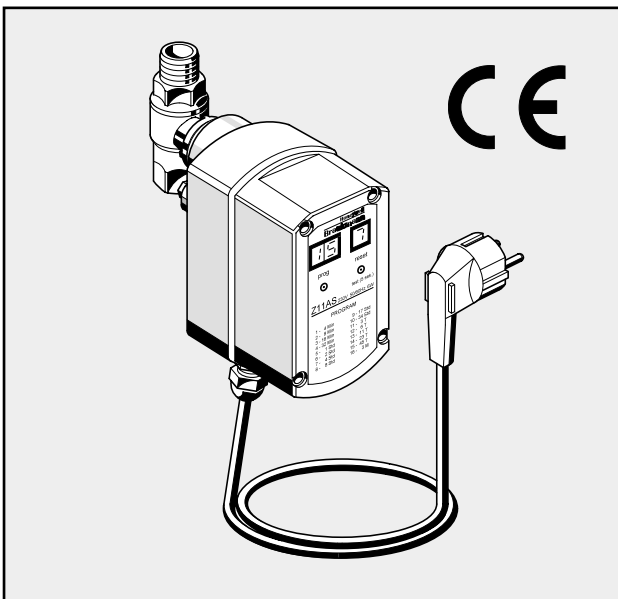


# Z11AS

Automatická jednotka zpětného proplachu pro vodovodní filtry

## KATALOGOVÝ LIST



### Technické parametry

Délka připojovacího kabelu:	1,5 m
Záložní baterie:	4 ks LR6, 1,5 V, velikost AA
Životnost baterií:	cca 3 roky
Maximální teplota media:	70°C
Časový interval:	nastavitelný od 4 minut do 3 měsíců
Relativní vlhkost:	5 až 90%
Pracovní teplota:	0 až 60°C
Krytí:	IP55
Třída ochrany:	I dle ČSN EN 60 335-1

### Zpětný proplach

Zpětný proplach trvá při standardním elektrickém napájení přibližně 25 s.

### Množství proplachové vody při tlaku 4,0 bar:

Velikost filtru	Světlost odpadového potrubí	Množství proplachové vody
1/2" - 3/4"	DN50	12
1" - 1 1/4"	DN70	15
1 1/2" - 2"	DN70	18
DN65 - DN100	DN100	150

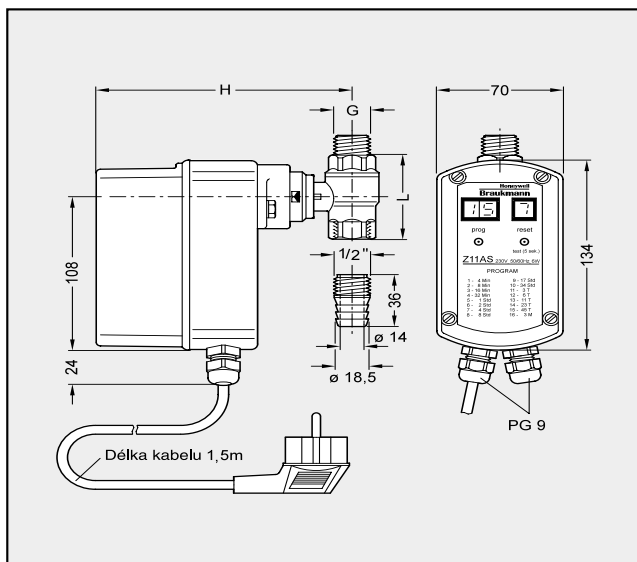
### Použití

Automatická jednotka Z11AS zajišťuje samočinné čištění filtračního sítky přírubových filtrů se zpětným proplachem řady F76S, nebo starších provedení filtrů a domovních filtračních stanic firmy Honeywell - Braukmann. Interval mezi jednotlivými proplachy je nastavitelný v šestnácti krocích od 4 minut do 3 měsíců. Jednotka Z11AS je vybavena bezpečnostní funkcí pro případ výpadku elektrického napájení během proplachování a nabízí navíc možnost ručního spuštění zpětného proplachu. Jednotka umožňuje připojení diferenčního tlakového spínače pro ovládání proplachu zvýšeným rozdílem tlaku před a za filtrem při zanesení sítky. Jednotku lze navíc ovládat dálkově za současného snímání polohy kulového kohoutu.

### Hlavní rysy

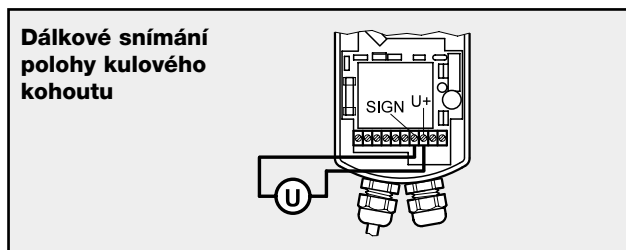
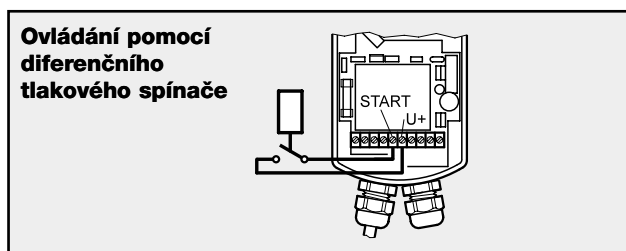
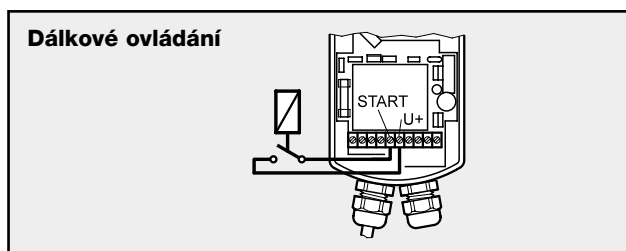
- Snadné nastavení časového intervalu pomocí tlačítek a displeje na krytu přístroje
- Samostatné tlačítko pro ruční spuštění zpětného proplachu
- LED displej pro zobrazení nastaveného intervalu
- LED indikace počtu provedených cyklů
- Možnost zobrazení zbývajících času do dalšího proplachu
- Resetovací tlačítko pro vynulování počítadla
- Naprogramovaný interval je uchován i při výpadku elektrického napájení
- Z výroby je nastaven interval 45 dnů
- Časový interval může být vybrán ze šestnácti možností
- Při výpadku napájení je proplach automaticky dokončen díky pomocným bateriím\*
- Druhá kabelová průchodka pro kabel dálkového ovládání, dálkového snímání polohy nebo připojení diferenčního tlakového spínače

\*Baterie nejsou součástí dodávky jednotky. Pokud není vyžadována bezpečnostní funkce nouzového dokončení proplachu při ztrátě napájení, není třeba baterie do přístroje vložit. Pokud je jednotka vybavena bateriemi, je třeba dbát, aby jednotka nezůstávala delší dobu bez napájení.



## Rozměry

Rozměr filtru	R 1/2" - 2"	DN 65 - DN 100
G	1/2"	1"
H (mm)	150	160
L (mm)	59	81
Hmotnost (kg)	1,2	1,7



## Popis funkce

Automatická jednotka Z11AS zajišťuje samočinné čištění filtračního sítka otevíráním a uzavíráním odkalovacího kulového kohoutu dle předem nastaveného časového intervalu. Otevření kulového kohoutu ve spodní části jímky způsobí změnu tlakových poměrů uvnitř filtru a spuštění mechanismu zpětného proplachu filtračního sítka. Po samočinném vyčištění filtru jednotka opět uzavře kulový kohout. Aby se zabránilo ztrátám vody v případě výpadku napájecího napětí během procesu zpětného proplachu, je jednotka vybavena bezpečnostní funkcí. Kulový kohout je automaticky uzavřen pomocí čtyř záložních baterií (nejsou součástí dodávky přístroje).

## Objednací čísla

Pro přírbové filtry řady F76S a F76-F

Provedení	Objednací číslo
230 V AC, 50/60 Hz, 10 W	<b>Z11AS-1A</b>
24 V AC, 50/60 Hz, 10 W	<b>Z11AS-1B</b>

Pro filtry a domovní filtrační stanice se závitovým připojením řady HS10, F76, F76C, FK76C (do roku výroby 1996)

Provedení	Objednací číslo
230 V AC, 50/60 Hz, 10 W	<b>Z11AS-1/2A</b>
24 V AC, 50/60 Hz, 10 W	<b>Z11AS-1/2B</b>

## Další možnosti ovládání jednotky Z11AS

### Dálkové ovládání

Zpětný proplach může být spouštěn :

- Relé se spínacím kontaktem (např. Honeywell REL 2)
- Polovodičovým spínačem v zapojení s otevřeným kolektorem

V obou případech je minimální doba sepnutí 1 s.

Zpětný proplach se spustí propojením vodičů připojených ke svorkám "Start" a "U+".

### Ovládání pomocí diferenčního tlakového spínače

Zpětný proplach může být spuštěn také připojením diferenčního tlakového spínače DDS76. Jednotka je spínána vnitřními kontakty diferenčního spínače působením zvýšeného tlakového rozdílu před a za filtrem vlivem znečištění sítka. Spínací diferenční tlak by měl být nastaven na hodnotu 1,0 bar. Proplach se spustí propojením vodičů připojených ke svorkám "Start" a "U+", tzn. pokud diferenční tlak stoupne nad nastavenou hodnotu.

Diferenční tlakový spínač může být použit pouze pro filtry F76S.

### Dálkové snímání polohy kulového kohoutu

Je určeno pro dálkové monitorování polohy odkalovacího kohoutu v řídicích systémech rozlehlých budov se vstupním signálem 0 až 10 V. Maximální proud je 10 mA. Hodnota signálu 0,5 V odpovídá otevřené poloze kohoutu, hodnota 5 až 6 V uzavřenému kohoutu.

**Honeywell**

Honeywell spol. s r.o.  
Budějovická 1  
140 21 PRAHA 4  
Tel.: 02/6112-2697, -3425  
Fax: 02/6112-2398  
E-mail: home@cz.honeywell.com  
http://www.honeywell.cz

Technické zastoupení:  
**OZ Hovorková s.r.o.**  
Gorkého 1577  
530 02 Pardubice  
Tel.: 040/630 41 33  
Fax: 040/663 67 84  
E-mail: oz-hovorkova@oz-hovorkova.cz