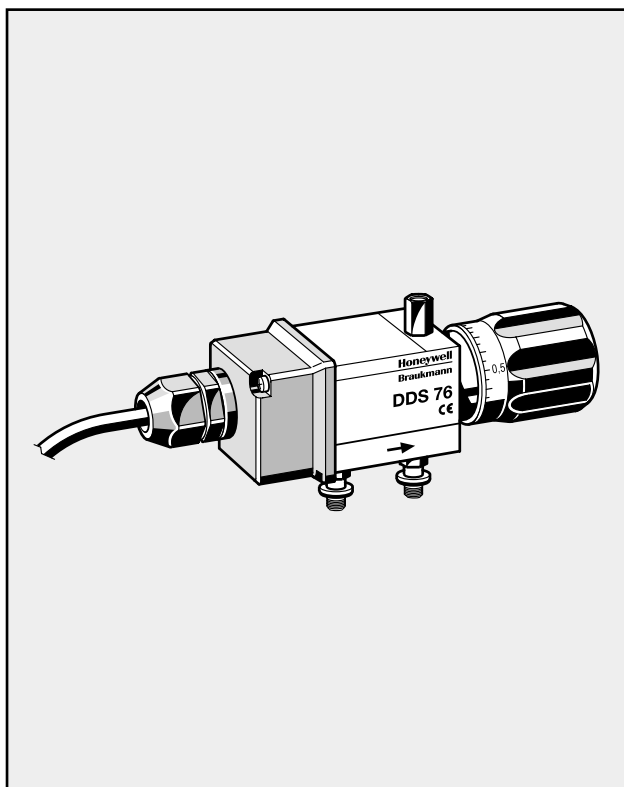


# DDS76

Diferenční tlakový spínač pro ovládání jednotky zpětného proplachu pro vodní filtry

## KATALOGOVÝ LIST



### Použití

Spínač DDS76 je vhodný pro filtry:

- F76 s jednotkou automatického proplachu Z11A nebo Z11AS
- F76S v závitovém provedení s jednotkou automatického proplachu Z11S
- F76S v přírubovém provedení s jednotkou automatického proplachu Z11AS

### Použití

Diferenční tlakový spínač DDS76 slouží ke spouštění jednotky automatického proplachu Z11S, Z11AS nebo Z74A vodních filtrů řady F76S v závitovém nebo přírubovém provedení. Tyto jednotky jsou spínány vnitřními kontakty diferenčního spínače působením zvýšeného rozdílu tlaku před a za filtrem vlivem znečištění sítka.

### Hlavní rysy

- Jednoduché nastavení spínacího diferenčního tlaku
- Velmi jednoduchá instalace
- Spolehlivá funkce
- Robustní konstrukce

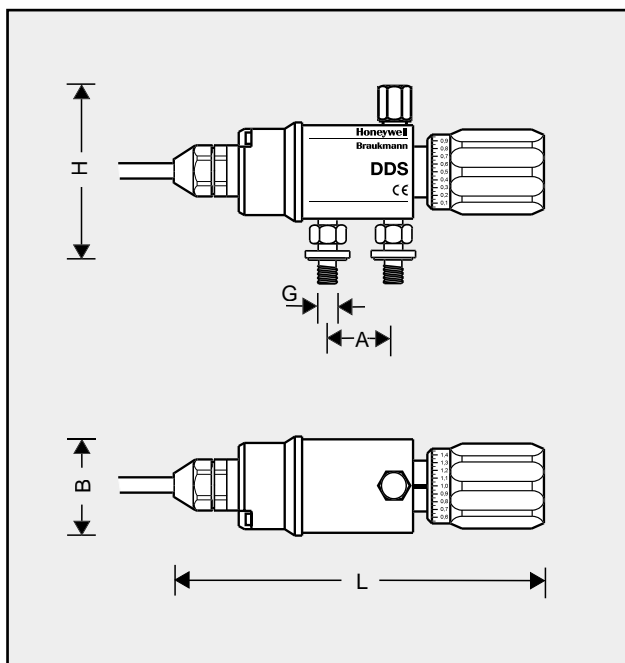
### Rozsah aplikací

Medium: Voda

### Technické parametry

Délka kabelu:	1 m
Maximální statický tlak:*	25 bar
Maximální provozní statický tlak:*	16 bar
Spínací diferenční tlak:	Nastavitelný v rozsahu 0,1 až 1,6 bar (Z výroby nastaven na 1,0 bar)
Maximální teplota media:	+70°C
Maximální teplota okolí:	+80°C
Hystereze spínače:	cca 2%
Maximální hodnoty spínače:	U max: 24 V
	I max: 0,8 A
	P max: 19,2 W

\* Těleso spínače je stavěno na statický tlak do 25 bar, funkčnost je zaručena do tlaku 16 bar.



## Princip činnosti

Diferenční tlakový spínač DDS76 řídí spouštění jednotky automatického zpětného proplachu. Pokud tlakový rozdíl před a za filtračním sítkem překročí nastavenou hodnotu sepne se kontakt DDS76, tím se uvede do provozu jednotka, která ovládá odkalovací kulový kohout filtru. Časový interval nastavený na jednotce zpětného proplachu zůstává i nadále v platnosti.

## Objednací čísla - přiřazení typů dle velikosti filtru:

Objednací číslo	Pro filtr:		
	F76	F76S závit	F76S příruba
DDS76 - 1/2	1/2" - 3/4"	1/2" - 3/4"	-
DDS76 - 1	1" - 1 1/4"	1" - 1 1/4"	DN65 - DN100
DDS76 - 1 1/2	1 1/2" - 2"	1 1/2" - 2"	-

## Rozměry

Objednací číslo	DDS76-1/2	DDS76-1	DDS76-1 1/2
Hmotnost (kg)	0,9	0,9	0,9
A	28	33	41
B	44	44	44
H	77	77	77
L	160	160	160
G	G 1/4"	G 1/4"	G 1/4"

# Honeywell

Honeywell spol. s r.o.  
 Budějovická 1  
 140 21 PRAHA 4  
 Tel.: 02/6112-2697, -3425  
 Fax: 02/6112-2398  
 E-mail: home-cz@honeywell.com  
 http://www.honeywell.cz

Technické zastoupení:  
**OZ Hovorková s.r.o.**  
 Gorkého 1577  
 530 02 Pardubice  
 Tel.: 040/630 41 33  
 Fax: 040/663 67 84  
 E-mail: oz-hovorkova@oz-hovorkova.cz