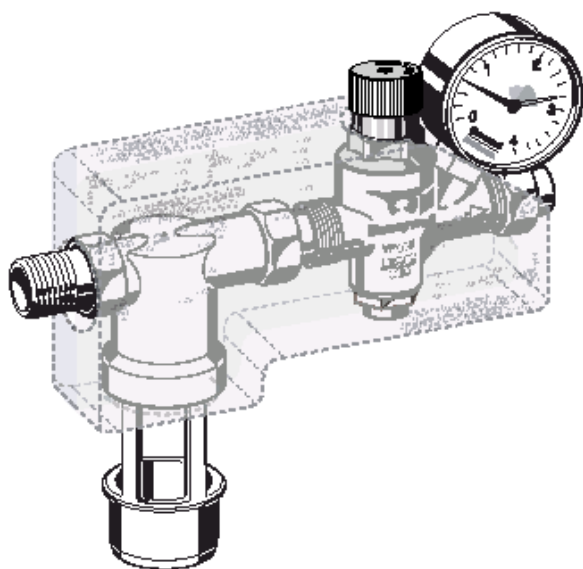


## Zariadenie pre automatické dopĺňanie vody do uzavretého systému.

Zariadenie spĺňa požiadavky normy STN EN 1717 pre ochranu pitnej vody vo vodovodných rozvodoch. Integrované zabezpečovacie zariadenie CA 295 „Zábrana proti spätnému prietoku s nekontrolovateľným stredným tlakovým pásmom“, poskytuje ochranu pre rozvody pitnej vody pred znečistením vplyvom spätného prúdenia, pred tekutinami do triedy 3 vrátane, podľa bodu 2, STN EN 17 17.

### Katalógový list



### Prevedenie

Redukčný ventil pozostáva z:

- Telesa zariadenia
- Zabudovaného filtra nečistôt
- Kartušovej vložky
- Výstupnej zábrany proti spätnému toku
- Krytu pružiny s regulovateľným držiakom
- Redukčného ventilu
- Škrtiacej vložky
- Pripájacích skrutkových spojov
- Prípojky výpuste
- Izolačnej vrstvy
- Manometra

### Materiál

- Teleso z mosadze odolnej proti odzinkovaniu
- Kartušová vložka z vysokokvalitného plastu
- Zábrana proti spätnému toku z vysokokvalitného plastu
- Kryt pružiny z vysokokvalitného plastu
- Pružina požadovanej hodnoty z pružinovej ocele
- Mrambrána z NBR, zosilnená tkaninou
- Tesniace časti z NBR
- Pripojenie výpuste s vysokokvalitného plastu
- Izolačná vrstva z EPP

### Použitie

Zariadenie na kombinované dopĺňanie NK 295 slúži na automatické naplnenie a doplnenie centrálnych teplovodných vykurovacích sústav zodpovedajúcich DIN 4751 časť 2,3 a 4. Podľa STN EN 1717 je toto zariadenie pevne pripojené k rozvodu pitnej vody. V jednom zariadení je integrované zabezpečovacie zariadenie CA 295 „Zábrana proti spätnému prietoku s nekontrolovateľným stredným tlakovým pásmom“, redukčný ventil, uzatvárací mechanizmus ako aj manometer. Toto zariadenie so všetkými jeho časťami zodpovedá napĺňaniu vykurovacej sústavy v súlade s normou.

### Špecifická charakteristika

- Integrovaný lapač nečistôt
- Výstupný tlak nastaviteľný na regulovateľnom zelenom držiaku
- Regulovateľný držiak slúži aj na otvorenie a zatvorenie uzatváracieho mechanizmu
- Kompaktné prevedenie
- Nízky pokles tlaku a vysoký prietokový výkon
- Systémový oddeľovač poskytuje trojitú bezpečnosť – dve zábrany proti spätnému toku a jeden vypúšťací ventil rozdeľujúci systémový oddeľovač do troch komôr
- Zábrana proti spätnému toku testovaná DIN/DVG
- Vyrovnávanie vstupného tlaku – kolísavé vstupné tlaky nemajú vplyv na výstupný tlak
- Zabudovaný uzatvárací mechanizmus
- Variabilné možnosti pripojenia na vykurovaciu sústavu
- Umožňuje pevné prepojenie s rozvodom pitnej vody v súlade s STN EN 1717
- Vyhovuje požiadavkám KTW

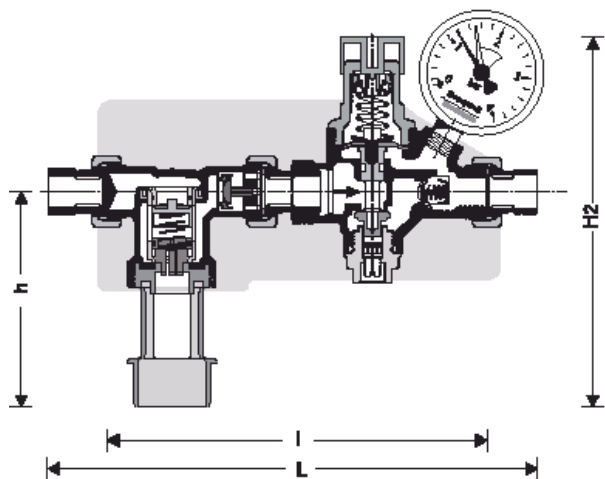
### Oblasť použitia

Médium:	voda
Vstupný tlak:	max. 10 bar
Min. vstupný tlak:	1,5 bar

určené pre uzatvorené vykurovacie sústavy podľa DIN 4751 časť 2,3 a 4

### Technické údaje

Prevádzková teplota:	max. 65 °C
Pripojenie výpuste:	HT 40
	1/2" na vstupnej strane
Pripojenia:	1/2" vnútorný a 3/4" vonkaší závit
	na výstupnej strane



### Popis činnosti

K rozvodu pitnej vody pevne pripojené zariadenie na kombinované dopĺňanie automaticky napĺňa a dopĺňa vykurovaciu sústavu. Systémový oddeľovač na vstupnej strane sa opiera o trojkomorový systém so vstupnou, strednou a výstupnou zónou. V prípade, že klesne napájací tlak počas plnenia pod hodnotu tlaku vykurovacej sústavy, systémový oddeľovač zabráni spätnému toku vykurovacej vody do rozvodu pitnej vody. Zabudovaný redukčný ventil pracuje na princípe porovnávania síl. To znamená, že proti sile membrány pôsobí pružina požadovanej hodnoty. Vstupný tlak nemá vplyv ani na otváranie ani na zatváranie ventilu. Kolísania tlakov na vstupnej strane teda nijako nepôsobia na výstupný tlak (vyrovnávanie vstupných tlakov).

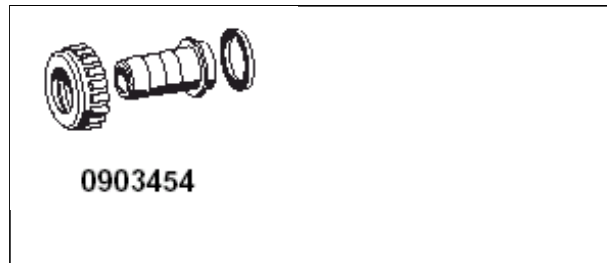
Držiak na nastavenie požadovaného výstupného tlaku môže byť použitý aj ako uzatvárací mechanizmus na zatvorenie zariadenia na kombinované dopĺňanie. Manometer zaisťuje bezpečnú kontrolu tlaku po naplnení sústavy.

### Rozmery

pripojovací rozmer	R	1/2"
hmotnosť	ca.kg	1,1
konštrukčné rozmery v mm	L	140
	l	80
	H	89
	h	58

### Varianty

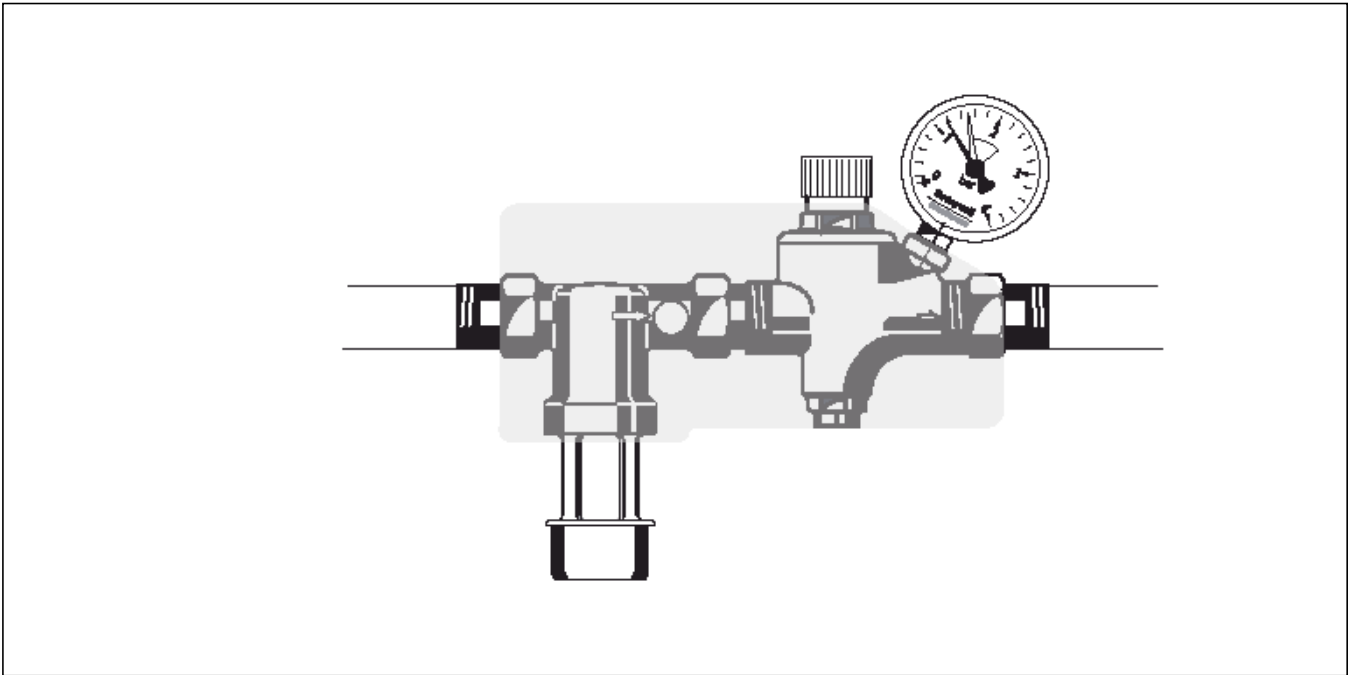
NK295-1/2A = štandardné vyhotovenie so závitovým spojom pre veľkosti pripojenia 1/2"



### Príslušenstvo

**0903454** kompletný prípoj na hadicu s priechodkou, nákrutkou a tesnením

## Príklad inštalácie



### Pokyny pre inštaláciu

- Osadte uzatváracie ventily
- Zariadenie osadte do vodorovného potrubia s vypúšťacím ventilom smerom dole
- Zabezpečte dobrý prístup k zariadeniu, zjednodušíte tým údržbu a kontrolu
- V zariadení na kombinované dopĺňanie je integrovaný lapač nečistôt, takže nie je potrebné osadiť samostatný lapač nečistôt, tým je zariadenie chránené pred nečistotami
- Zariadenie neinštalujte v priestoroch, kde môže dôjsť k zatopeniu
- Inštalujte len do korózii odolných a dobre vetraných priestorov
- Odtokové potrubie osadte s dostatočnou kapacitou

### Príklady použitia

Zariadenia na kombinované dopĺňanie typu NK sú prednostne určené pre domové, komerčné a priemyselné účely.

Dva typické príklady použitia:

- zariadenie na plnenie vykurovacej sústavy
- automatické plnenie systémov až do 3. kategórie tekutín podľa STN EN 1717

**Honeywell**

---

Honeywell s. r. o.  
Mlynské nivy 73 P.O.Box 75, 820 07 Bratislava 27  
tel.: 421/2/ 582 47 400, fax: 421 /2/ 582 47 415