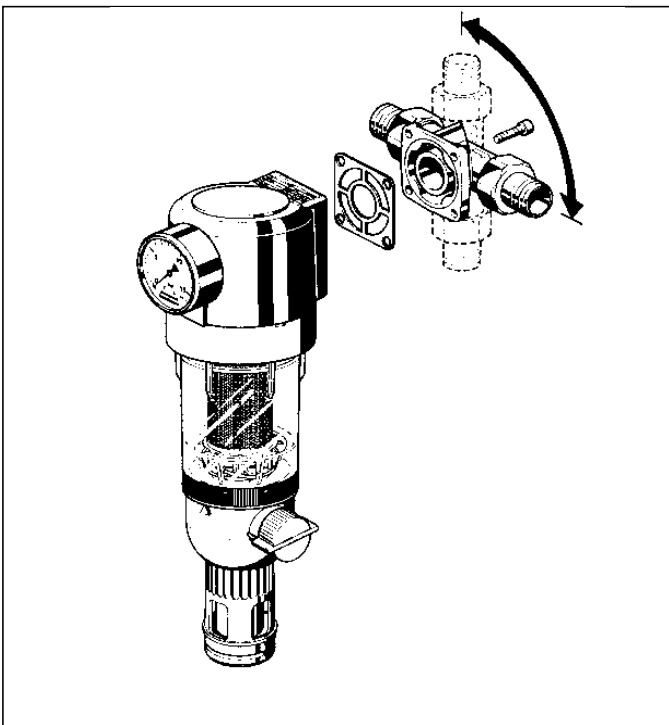


Jemný filter so spätným preplachom

Závitové pripojenie s otočnou prírubou pre horizontálnu i vertikálnu montáž.

Katalógový list



Vyhotovenie

Jemný filter sa skladá z týchto častí:

- puzdro s tlakomerom
- unifikované závitové spoje
- otočná príruha medzikus s tesnením a upevňovacími skrutkami
- priehľadná miska filtra
- jemný filter
- guľový ventil s vypúšťacím hrdlom
- prstencový kľúč na demontáž redukčného ventilu
- prípoj odpadu DN50/70 z plastu

Materiál

- puzdro s plastickej hmoty
- mosadzné skrutkové spoje
- bronzový pripájací medzikus, Rg 5
- jemný filter z nehrdzavejúcej ocele
- miska filtra z nárazuvzdornej, priesvitnej plastickej hmoty
- kaučukové (NBR) tesnenia

Použitie

Filter so spätným preplachom F 74C slúži na nepretržité zásobovanie filtrovanou vodou. Jemný filter zabraňuje prenikaniu cudzích telies, ako častočiek hrdze, uvoľnených vlákien konopnej upchávky alebo zrníek piesku.

Jemný filter F 74C sa pripája na systémy s inštalovaným tlakovým redukčným ventilom, alebo na systémy, kde sa nevyžaduje redukcia tlaku (maximálny statický tlak 5.0 bar podľa DIN 4109). Zariadenie môže byť inštalované v horizontálnej i vertikálnej polohe.

Špecifická charakteristika

- testované podľa európskych noriem
- dodáva filtrovanú vodu aj pri spätnom preplachu
- patentovaný systém spätného preplachu - rýchle a dôkladné vyčistenie filtra malým množstvom vody
- pamäťový kotúč označuje čas, kedy je potrebné vykonať ďalší spätný preplach
- bajonetová prípojka umožňuje ľahké pripojenie spúšťača spätného preplachu
- veľká plocha filtra
- priehľadná miska filtra, umožňuje jednoduchú vizuálnu kontrolu stupňa kontaminácie filtra
- vymeniteľná filtračná vložka
- jednoduchá obsluha
- **inService**- servis a údržba zariadenia bez odpojenia z rozvodu
- spoľahlivé, testované, vyrobené na základe technického know-how firmy Honeywell Braukmann
- štandardné prípoje

Oblasť použitia

Médium: voda

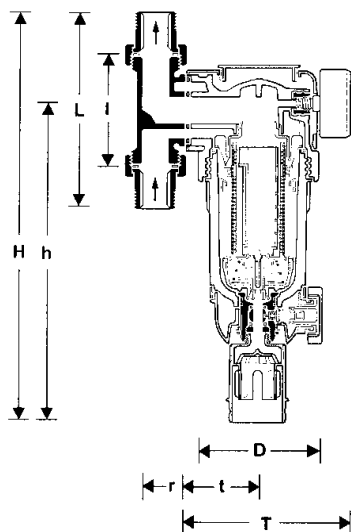
Technické údaje

Inštalácia: vertikálna alebo horizontálna s miskou nadol

Pracovný tlak: minimálne 1.5 bar
maximálne 16.0 bar

Pracovná teplota: maximálne 30 °C

Pripájacie rozmery: od 3/4" do 1 1/4"




Popis činnosti

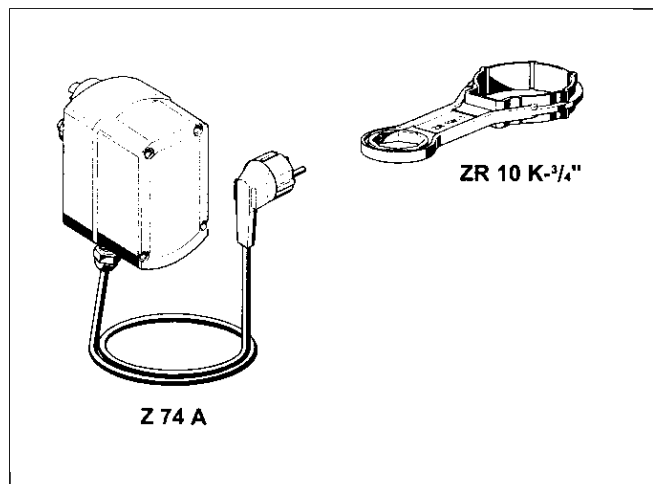
Filtračná vložka sa skladá z hornej a dolnej časti. V polohe "filtrácia" je malý horný filter uzavretý, takže voda môže prechádzať len cez hlavný filter smerom zvonka dnu. Keď sa otvorí guľový ventil spätného preplachu, filtračná vložka je stlačená nadol, až kým sa neuzavrie prívod vody na vonkajšiu stranu filtra. Zároveň sa otvára prívod vody do hornej časti filtra. Voda na čistenie filtra prechádza cez horné sitko, obežné koleso a cez hlavný filter smerom zvnútra von. Týmto spôsobom sa vyčistí filter na celej svojej ploche plným vstupným tlakom. Po opätovnom uzavretí guľového ventilu sa filter automaticky prepne do pracovnej polohy.

Varianty

F 74 C - ... A = Závitové filtre, dolné a horné sitko 95/110 μm


veľkosť pripojenia

Pripojenie	R	3/4"	1"	1 1/4"
Pribl. hmotnosť	(kg)	2.7	3.2	3.6
rozмеры (mm)	H	324	324	324
	h	285	285	285
	T	150	150	150
	t	66	66	66
	r	27	27	31
	D	105	105	105
	L	162	184	203
prietok (m ³ /h) (pri delta p= 0.2 bar)		3.5	4.0	4.5
hodnota kvs		7.8	8.8	10.0
registračné číslo DIN-DVGVV		R 377	R 378	R 379

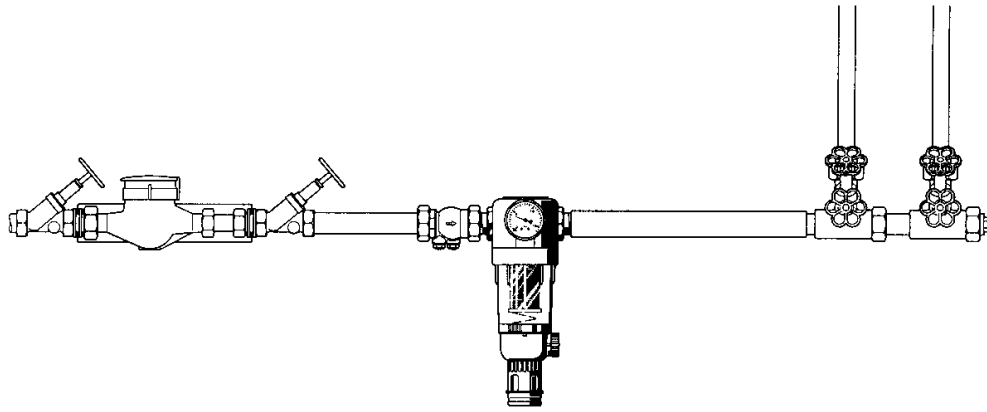


Príslušenstvo

Z 74A Automatický spúšťač spätného prietoku pre automatické čistenie filtra vo vopred nastavených časových intervaloch

ZR 10-1 Dvojité prstencový kľúč na demontáž misky filtra

Príkald inštalácie



Zásady inštalácie

- montujte v horizontálnej alebo vertikálnej polohe s filtračnou miskou dole
 - v tejto polohe je účinnosť filtra optimálna
- k zariadeniu namontujte uzatváracie ventily
 - možnosť *InService* - opravy a údržba bez demontáže z rozvodu
- zabezpečte dobrú prístupnosť zariadenia
 - ľahko sa bude odčítat' údaj tlakomera
 - ľahko sa bude dať zistiť stupeň kontaminácie filtra
 - zjednoduší sa údržba a kontrola
- zariadenie pripojte priamo za vodomermom.

Typické využitie

Jemný filter F 74C je vhodný pre všetky druhy rozvodov v domácnosti. Môže sa tiež využiť v komerčných a priemyslových rozvodoch v medziach technických parametrov. Jemný filter F74C sa montuje :

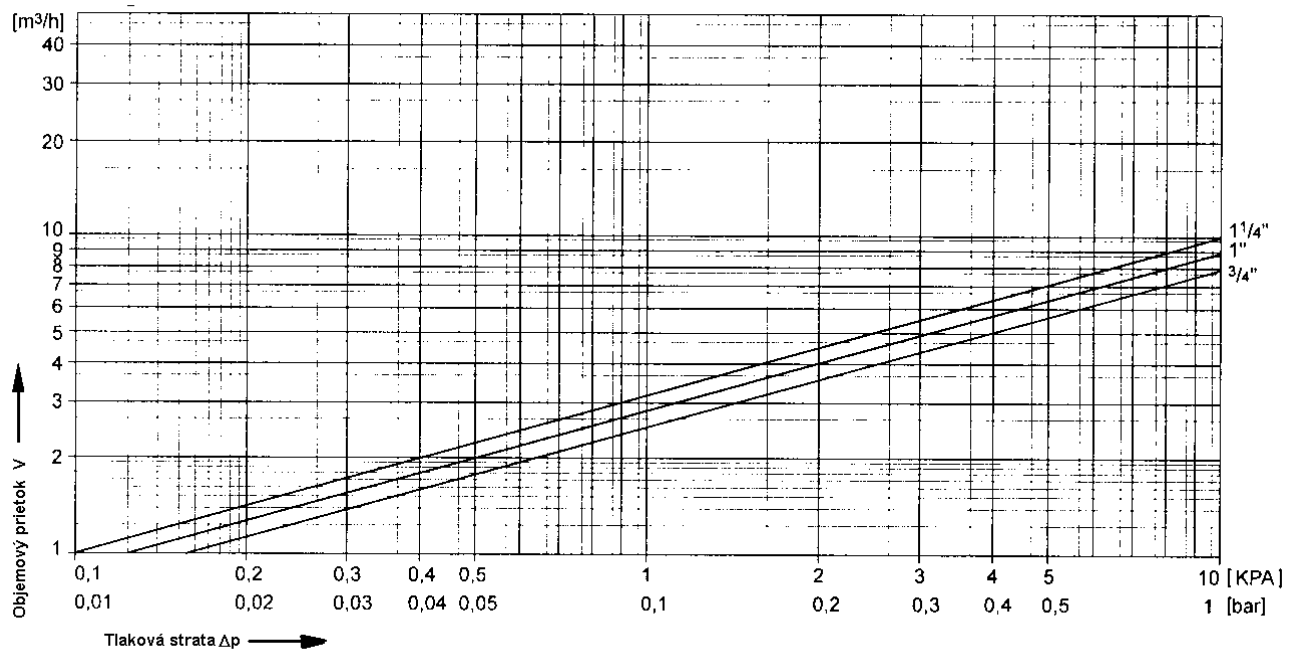
- na stávajúce kovové alebo plastové potrubie
- ak nadväzujúci systém obsahuje zariadenia citlivé na nečistoty v médiu
- na horizontálne alebo vertikálne potrubie
- ako náhrada existujúceho filtra (napr. cillit filter 77)
- tam, kde je problém s nedostatkom miesta, hlavne pri malej vzdialenosti rozvodov od steny

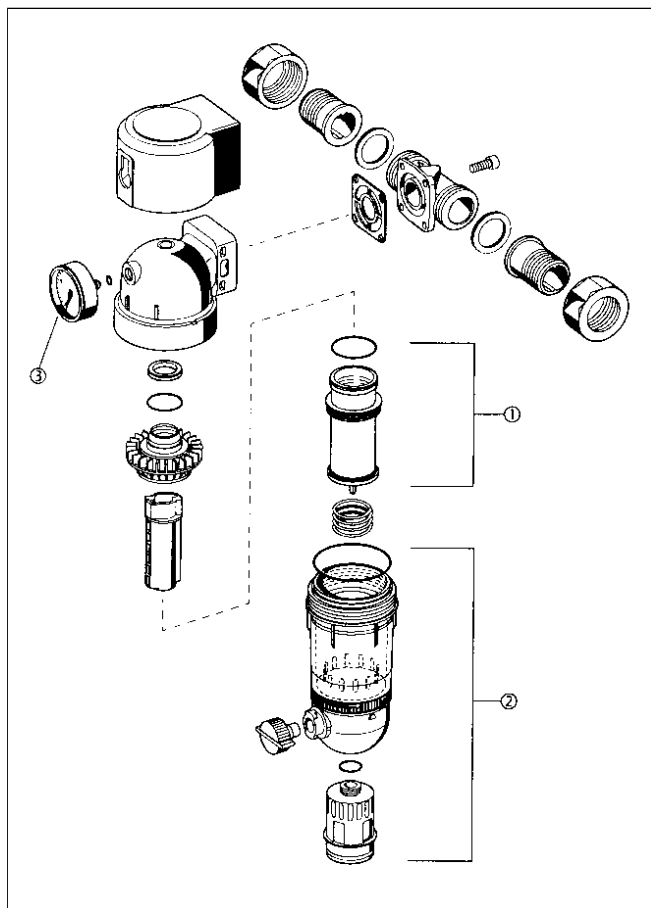
Kontrola a údržba

Pri údržbe dodržiavajte odporúčanú časovú schému:

	operácia:	interval:	vykonáva:
kontrola	Pravidelné čistenie filtra spätným preplachom.	minimálne raz za dva mesiace, podľa pracovných podmienok.	užívateľ

Prietokový diagram





Servisné súčiastky pre jemný filter F 74C dodávané od roku 1995

Označenie	Menovitá svetlosť	Číslo dielca
① sada filtračnej vložky jemnosť dolného/horného sitka 90/110 um	DN20 – DN32	AF74
② sada filtračnej misky	DN20 – DN32	KF74

Honeywell