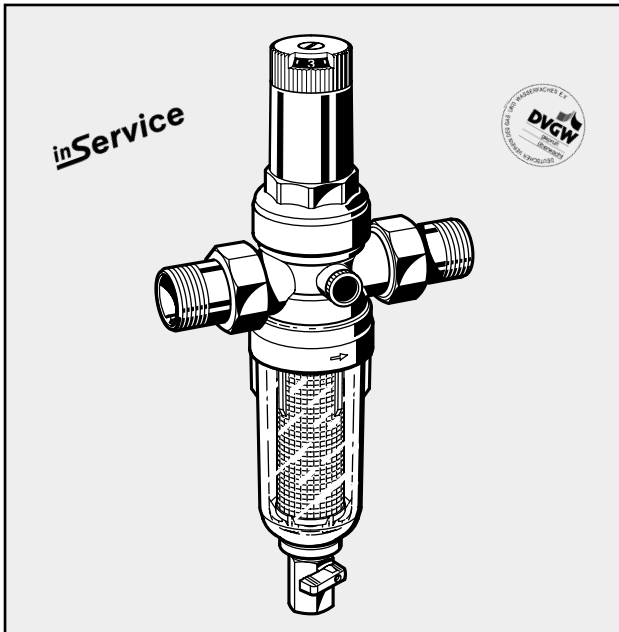


FK06

Jemný proplachovatelný filtr s vestavěným redukčním ventilem

KATALOGOVÝ LIST



Konstrukce

Jemný filtr FK06 se skládá z:

- Tělesa se závitem 1/4" pro připojení manometru z obou stran
- Závitových nátrubků
- Vložky obsahující regulační kuželku, membránu a sedlo
- Krytu pružiny s nastavovacím kolečkem výstupního tlaku a stupnicí
- Pružiny
- Jemného filtračního sítka v jímce
- Kulového proplachovacího ventilu
- Manometru (není součástí dodávky, lze objednat jako příslušenství)

Materiály

- Těleso z lisované mosazi odolné odzinkování
- Připojovací nátrubky z mosazi
- Kryt pružiny a vložka regulační kuželky z vysoce odolného syntetického materiálu
- Membrána z NBR vyztuženého vláknou
- Těsnění z NBR
- Pružiny z nerezové oceli
- Filtrační sítko z nerezové oceli
- Jímka filtru z čírého mechanicky odolného plastu

Použití

Jemné proplachovatelné filtry FK06 zajišťují nepřetržitou dodávku filtrované vody. Jemný filtr redukuje množství cizích částic ve vodě, například úlomků rzi, konopných vláken nebo písečných zrnků. Nečistoty, usazené na dně filtrační nádoby, lze snadno odstranit. Vestavěný redukční ventil chrání vodovodní potrubí a připojené spotřebiče před nadměrným mechanickým namáháním a navíc sníží spotřebu vody. Nastavený výstupní tlak zůstává konstantní nezávisle na kolísání vstupního tlaku.

Snížení pracovního tlaku a udržení na konstantní hodnotě navíc zajistí nízkou hlučnost vodovodní instalace.

Hlavní rysy

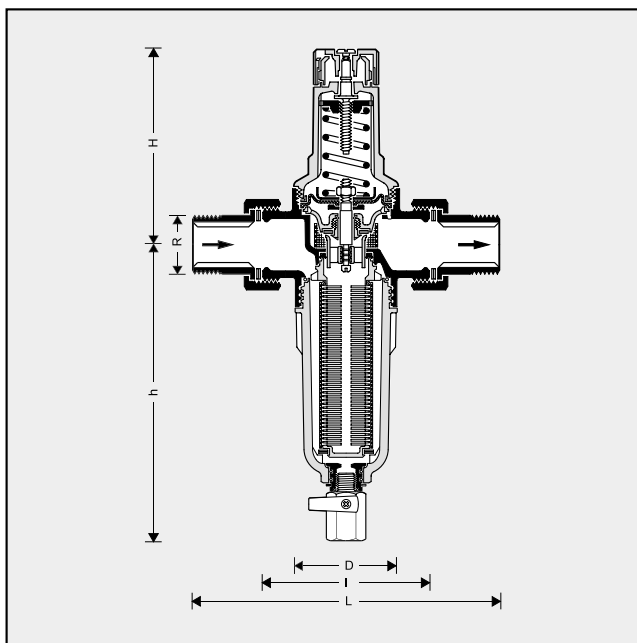
- Snadná instalace
- Jednoduché nastavení požadovaného výstupního tlaku
- Nastavený tlak je přímo zobrazen na stupnici
- Pružina redukčního ventilu není v kontaktu s vodou
- Regulační část redukčního ventilu je zhotovena z vysoce odolného plastu
- Nepřerušená dodávka filtrované vody i během proplachování
- Kolísání vstupního tlaku neovlivňuje výstupní tlak
- Filtrační jímka z mechanicky odolného čírého plastu umožňuje snadno kontrolovat znečištění filtru
- Snadná údržba nebo výměna filtračního sítka
- Vyhovuje požadavkům KTW
- **inService** možnost údržby a oprav bez vyjmutí filtru z potrubí

Rozsah aplikací

Médium: voda

Technické parametry

Instalační poloha: vodorovná, filtrační jímka směřující dolů
 Pracovní tlak: max. 16 bar
 Pracovní teplota: max 40°C
 Velikost připojení: 1/2", 3/4", 1"



Popis funkce

FK06 sdružuje jemný proplachovatelný filtr a redukční ventil do jedné armatury. Za normálního provozu protéká voda sítkem a postupuje dále k výstupu z filtru. Ve spodní části jímky je kulový kohout, který slouží k vypláchnutí usazených nečistot. Dodávka filtrované vody není přerušena ani během proplachování. Armatura obsahuje vestavěný redukční ventil, který pracuje na principu rovnosti sil. Síla způsobená tlakem vody působí na membránu a ta působí proti nastavitelné síle pružiny. Pokles výstupního tlaku způsobí snížení síly, kterou působí membrána, proti pružině. Síla pružiny, která je v daném okamžiku vyšší než síla membrány pootevře kuželku ventilu. Tím dojde ke zvyšování výstupního tlaku, dokud nejsou síly pružiny a membrány opět v rovnováze.

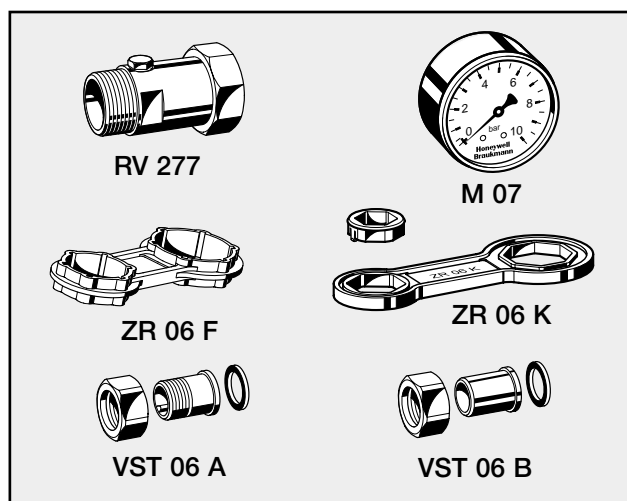
Díky vyvážené kuželce ventilu nemá kolísání vstupního tlaku žádný vliv na tlak vody na výstupní straně.

Objednací čísla

Provedení	Objednací čísla		
	1/2"	3/4"	1"
S nátrubky s vnějším závitem, plastová jímka do 40°C, sítko 100 µm	FK06-1/2AA	FK06-3/4AA	FK06-1AA

Rozměry

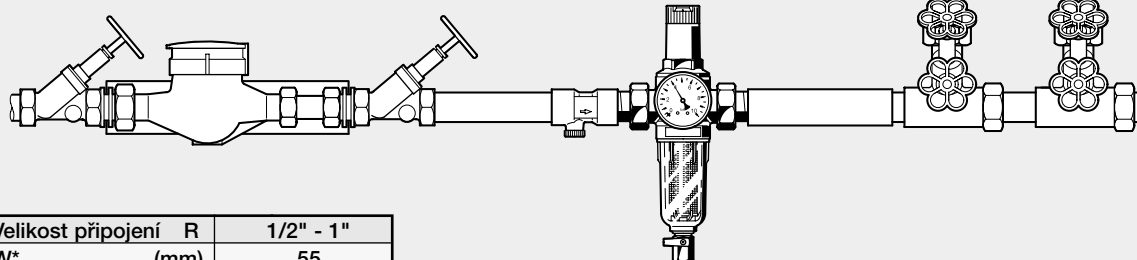
Připojení	R	1/2"	3/4"	1"
Světlost	DN	15	20	25
Hmotnost	cca (kg)	0,7	1,0	1,5
Rozměry (mm)	L	140	160	180
	I	80	90	100
	H	89	89	111
	h	156	156	180
	D	54	54	61
Hodnota k_{vs}		2,4	3,1	5,8
Maximální průtok dle DIN 1988 Pt 5	(m ³ /h)			
- domovní aplikace		1,8	2,9	4,7
- průmyslové aplikace		1,8	3,3	5,4



Příslušenství

Výrobek	Objednací číslo
Manometr, Ø 63 mm, rozsah 0 až 4 bar	M07K - A4
Manometr, Ø 63 mm, rozsah 0 až 10 bar	M07K - A10
Manometr, Ø 63 mm, rozsah 0 až 16 bar	M07K - A16
Montážní klíč pro demontáž krytu pružiny	ZR06K
Montážní klíč pro demontáž jímky sítka filtru	ZR06F
Zpětný ventil (specifikujte velikost připojení)	RV277
Mosazné nátrubky s vnějším závitem	VST06A
Mosazné letovací nátrubky	VST06B

Příklad aplikace



Velikost připojení R	1/2" - 1"
W* (mm)	55

* Minimální vzdálenost osy potrubí od stěny

Montážní pokyny

- Instalujte do vodorovného potrubí s jímkou filtru směřující dolů
 - Tato poloha zaručuje optimální účinnost filtrace
- Do vstupního i výstupního potrubí instalujte uzavírací ventily
 - **inService** Umožní údržbu nebo opravu bez nutnosti vyjmutí armatury z potrubí
- Umožněte dobrý přístup
 - Pro snadný odečet hodnoty tlaku na manometru
 - Pro rychlou vizuální kontrolu znečištění sítka filtru
 - Pro usnadnění obsluhy a údržby ventilu
- Instalujte bezprostředně za vodoměrem
- Pokud je k dispozici dostatek prostoru, doporučujeme instalovat za ventil rovný úsek v délce minimálně pětinasobku nominální světlosti potrubí

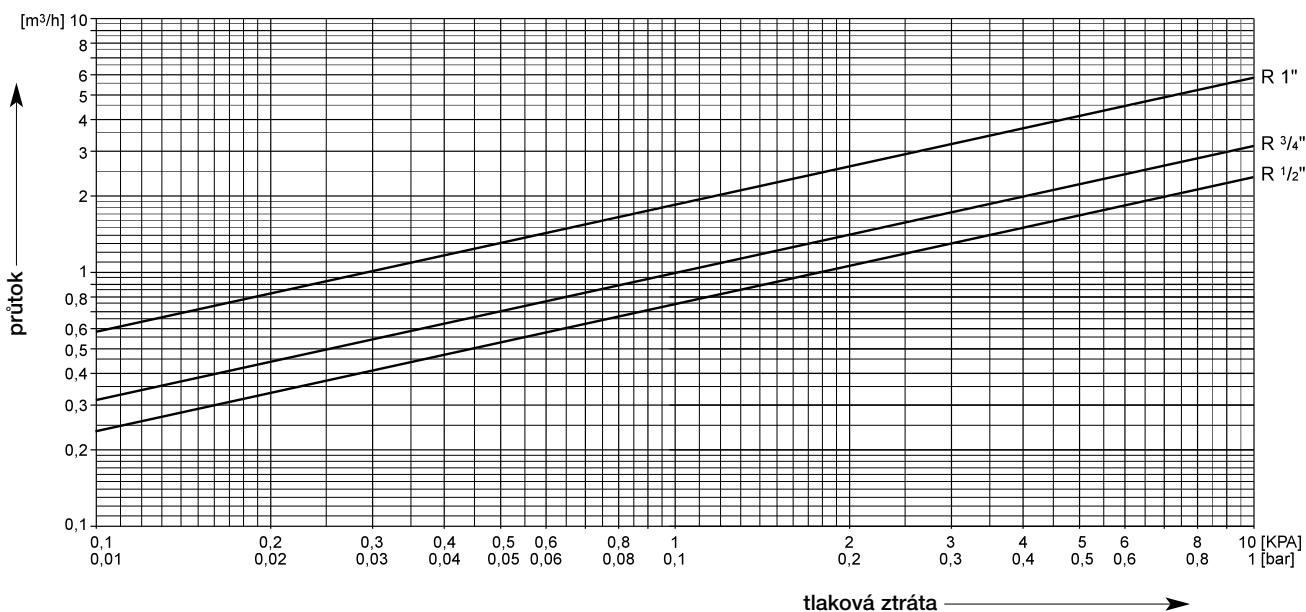
Typické aplikace

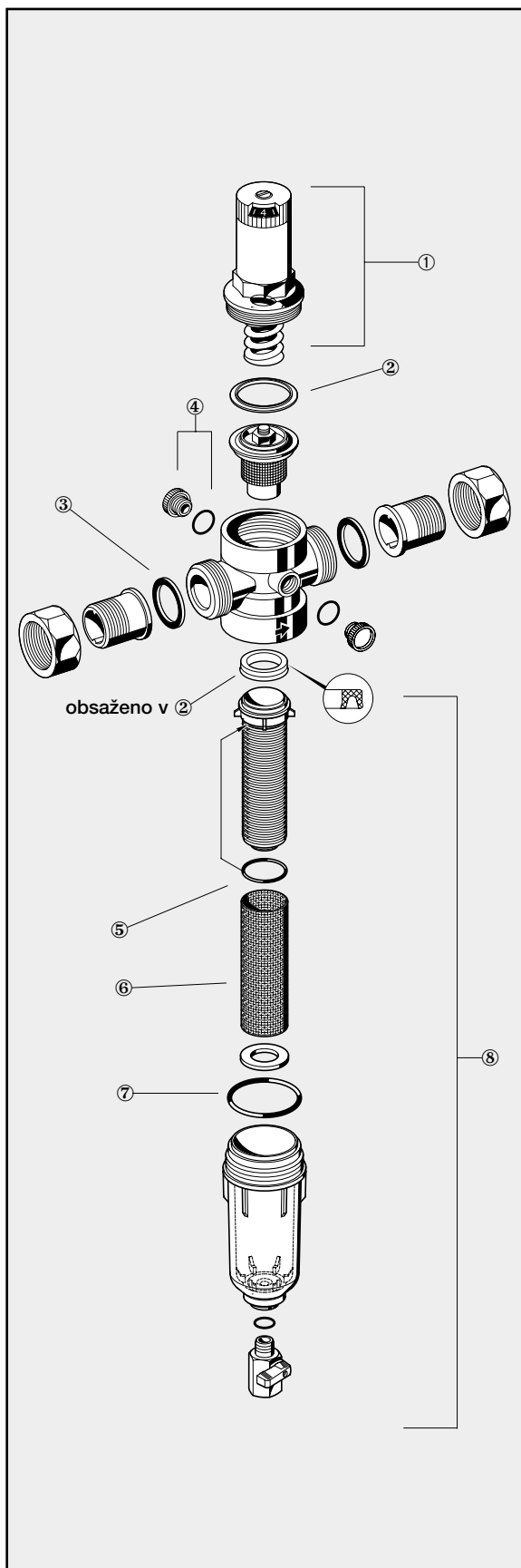
Jemné filtry FK06 jsou vhodné pro instalaci do všech domovních rozvodů vody. V rozsahu technických parametrů je však lze použít i pro instalace ve veřejných a průmyslových objektech.

Jemné filtry FK06 se instalují:

- Pokud statický tlak překračuje maximální povolený tlak pro připojenou soustavu
- Pokud je nedostatek prostoru, např. rekonstrukce starších objektů
- Jako ochrana před hluchostí vodovodní instalace pokud je statický tlak vyšší než 5 bar (DIN 4109)
- Jako ochrana připojené soustavy před kolísáním tlaku
- Jako ochrana zařízení citlivých na znečištění

Diagram tlakových ztrát





Náhradní díly pro jemné filtry FK06 (Po roce výroby 2000)

Výrobek	Pro ventil	Objednací číslo
① Kryt pružiny s ovládací částí a pružinou	1/2" - 3/4"	0901515
	1"	0901516
② Výměnná vložka redukčního ventilu	1/2" - 3/4"	D 06 FA - 1/2
	1"	D 06 FA - 1B
③ Sada těsnicích kroužků pro nátrubek (10 ks)	1/2"	0901443
	3/4"	0901444
	1"	0901445
④ Záslepka otvoru pro manometr s O-kroužkem (5ks)	1/2" - 1"	S 06 K - 1/4
⑤ Sada O-kroužků pro kostru filtračního sítky (10 ks)	1/2" - 3/4"	0903127
	1"	0903128
⑥ Náhradní sítko	1/2" - 3/4"	AS 06 - 1/2 A
	1"	AS 06 - 1 A
⑦ Sada O-kroužků pro jímku filtru (10 ks)	1/2" - 3/4"	0901246
	1"	0901499
⑧ Průhledná plastová jímka, včetně sítky, kostry sítky a O-kroužků	1/2" - 3/4"	KF 06 - 1/2 A
	1"	KF 06 - 1 A

Honeywell

Honeywell spol. s r.o.
 Budějovická 1
 140 21 PRAHA 4
 Tel.: 02/6112-2697, -3425
 Fax: 02/6112-2398
 E-mail: home@cz.honeywell.com
 http://www.honeywell.cz

Technické zastoupení:
OZ Hovorková s.r.o.
 Gorkého 1577
 530 02 Pardubice
 Tel.: 040/630 41 33
 Fax: 040/663 67 84
 E-mail: oz-hovorkova@oz-hovorkova.cz