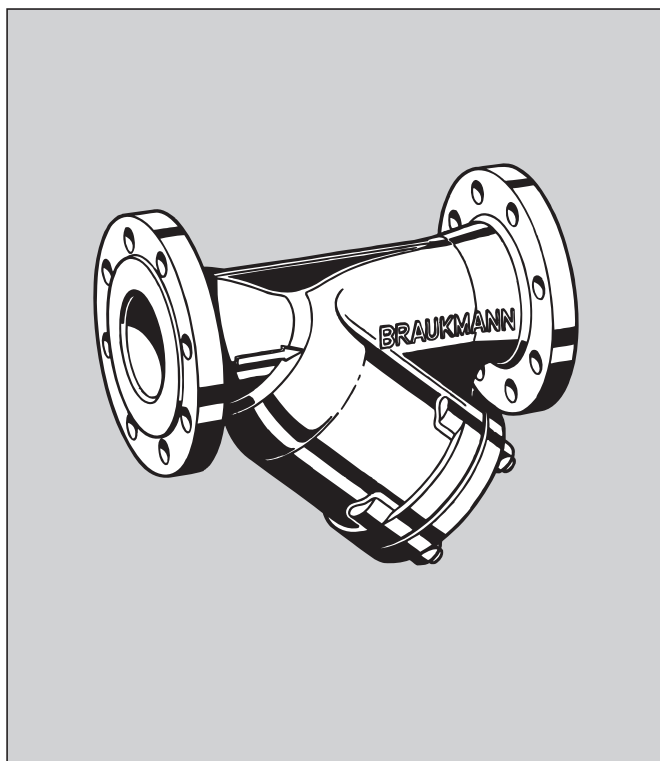


## FY69

## Prírubový potrubný Y-filter zo šedej liatiny

## Špecifikácia produktu

**Konštrukcia**

Potrubný filter sa skladá z:

- telesa s prírubami PN16 podľa DIN 2533
- dvojitého čistiaceho sitka s veľkosťou ôk cca 0,50 mm
- veka s odkalovacou skrutkou a tesnením
- tesnenia pod vekom

**Materiály**

- Teleso zo šedej liatiny
- Dvojité čistiace sitko z nerezovej ocele
- Oceľové veko a odkalovacia skrutka
- Tesnenie z Cobritolu

**Aplikácia**

Potrubné filtre radu FY69 sa používajú v kúrenárskych, vodovodných a priemyselných aplikáciách. Potrubné filtre slúžia ako prevencia pred porušením a korózióznym poškodením spôsobeným zanesením cudzími časticami, napr. guľčkami po zvaraní, tesniacim materiálom, kovovými trieskami, hrdzou atď. Tým sa predlžuje životnosť rozvodov za sitkom a zabraňuje sa predčasným poruchám.

**Špeciálne vlastnosti**

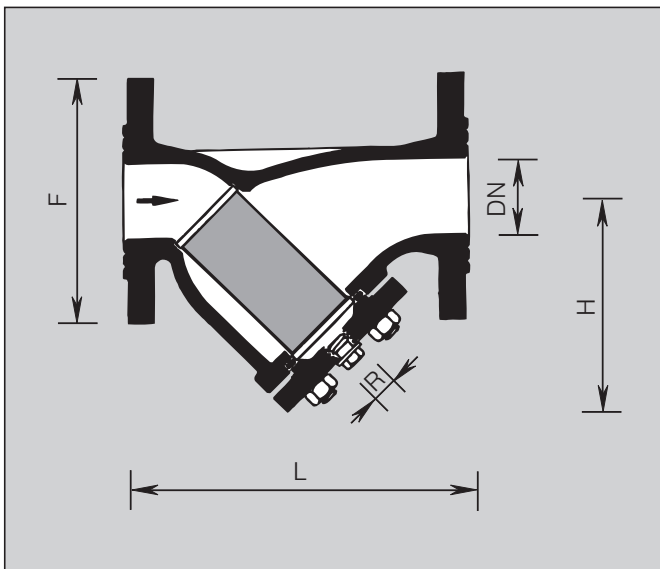
- Nízke tlakové straty vďaka priaznivej konštrukcii telesa potrubného filtra z hľadiska dynamického prúdenia
- Zdravotne nezávadný vnútorný aj vonkajší syntetický potáh
- Nerezové sitko zaručuje dobrú odolnosť proti korózií
- Sitko je vymeniteľné a je k dispozícii ako náhradný diel
- Veľká plocha sitka zaručuje zachytenie veľkého objemu nečistôt
- Správna poloha sitka a jeho tesnosť je zabezpečená nákrúžkom na veku
- V tlakovovzdušných aplikáciách je možné nečistoty alebo kondenzát jednoducho vypustiť uvoľnením alebo demontážou odkalovacej skrutky
- Jednoduchá demontáž, výmena a čistenie dvojitého sitka

**Rozsah použitia**

Médium:	voda, olej, stlačený vzduch, para a ďalšie neagresívne média
Pracovný tlak:	voda, olej a stlačený vzduch: max. 16 bar para: max. 6 bar

**Technické parametre**

Montážna poloha:	do vodorovných aj zvislých potrubných rozvodov, vekom smerom dolu, prúdenie v smere šípky vyznačenej na telese filtra
Pracovná teplota:	max. 225 °C
Pripojovacie rozmery:	DN15 až DN200



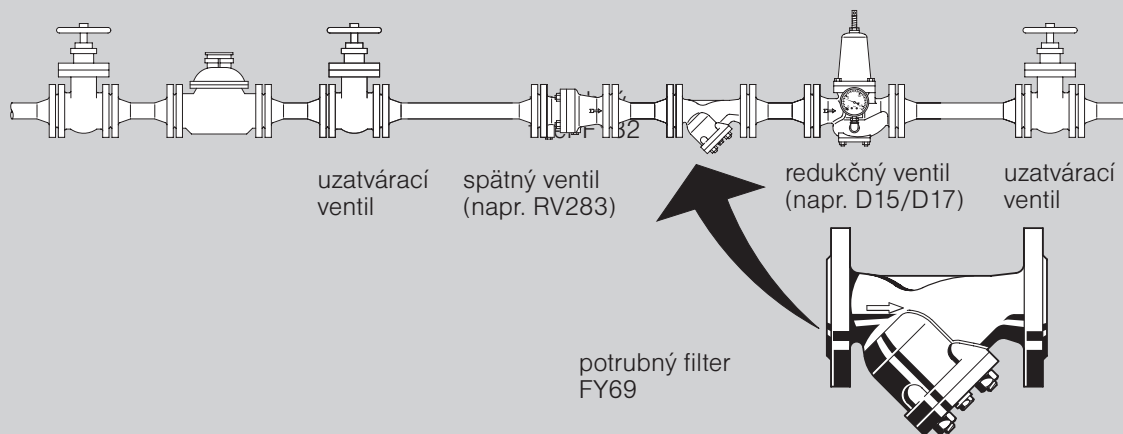
### Popis činnosti

Smer prúdenia média musí byť v smere šípky na telese filtra FY69. Médium prúdi sitkom zvnútra smerom von. Nečistoty sú zachytené vo vnútri dvojitého sitka. Nahromadené nečistoty, prípadne kondenzát v tlakovovzdušných aplikáciach je možné jednoducho vypustiť demontážou odkalovacej skrutky, ktorá sa nachádza uprostred veka. Pokiaľ sa namiesto skrutky pripojí vypúšťací ventil, odkalenie sa ešte zjednoduší. Sitko filtra je možné vybrať, vyčistiť, prípadne vymeniť po demontáži veka.

Výrobok	Obj. číslo
Potrubný filter s dvojitým sitkom, veľkosťou ôk cca 0,50 mm	FY69-*...A

\*...= svetlosť

Svetlosť	DN	15	20	25	32	40	50	65	80	100	125	150	200
Hmotnosť (kg)		2,0	2,6	3,8	6,3	7,4	10,4	15	22	30	45	66	144
Rozmery (mm)	L	130	150	160	180	200	230	290	310	350	400	480	600
	H	64	83	90	108	120	143	179	203	222	267	320	382
	R	3/8"	3/8"	3/8"	3/8"	3/8"	3/8"	1/2"	1/2"	1"	1"	1"	1"
	F	95	105	115	140	150	165	185	200	220	230	285	340
Hodnota zeta		1,4	1,4	1,5	1,6	1,6	1,8	1,9	1,7	1,8	1,9	1,7	1,7

**Príklad inštalácie****Inštalčné pokyny**

Inštaluje sa do vodorovného potrubia, odkalovacou skrutkou smerom dolu. V tejto polohe sa dá dosiahnuť maximálna účinnosť čistenia. Pri inštalácii na stúpačku sa nečistoty nebudú zachytávať na sitku filtra. Je vhodné filter umiestniť medzi uzatváracie ventily, čím bude zabezpečené jednoduché a rýchle čistenie. Montáž odkalovacieho ventilu namiesto odkalovacej skrutky umožňuje rýchle vypláchnutie usadených nečistôt, prípadne kondenzátu. Zabezpečte dobrú prístupnosť, aby sa sitko mohlo jednoducho vybrať, zjednodušíte a zrýchlite tým údržbu.

**Typické aplikácie**

Potrubný filter FY69 je vhodné použiť na vstupe pracovného média do potrubných systémov a prístrojov. Potrubné filtre môžu byť použité vo vykurovacích, vodovodných a priemyselných aplikáciách, ich použitie je obmedzené len technickými parametrami.

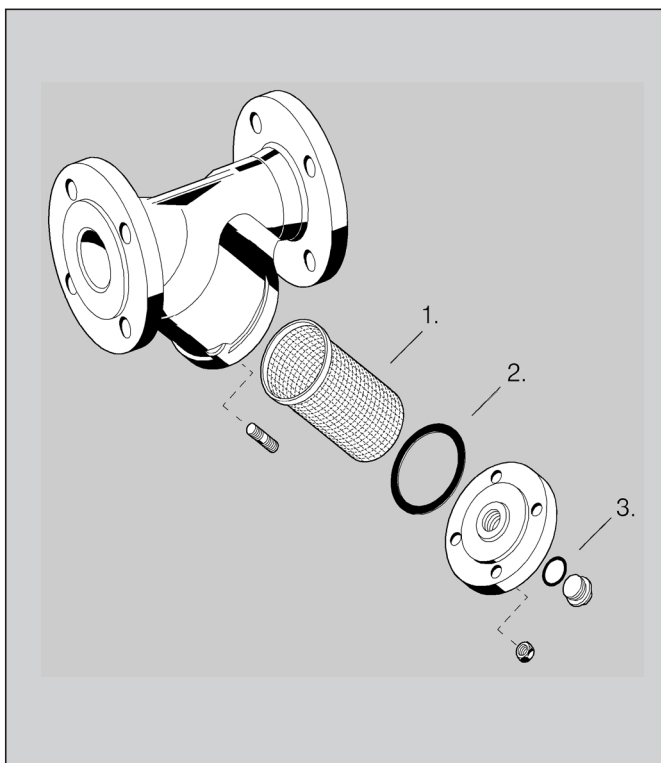
Potrubné filtre musia byť použité:

- všade, kde prítomnosť nečistôt v médiu môže spôsobiť predčasné opotrebovanie strojov alebo systémov
- všade, kde by mohlo dôjsť k zablokovaniu alebo zničeniu systému alebo jeho časti vďaka nečistotám
- všade, kde drobné nečistoty môžu spôsobiť koróziu

**Kontrola a údržba**

Norma DIN 1988, časť 8 uvádza, že nasledujúca kontrola a údržba sa musí realizovať pravidelne. Výrobca doporučuje postupovať podľa uvedeného plánu údržby:

	<b>Činnosť</b>	<b>Interval</b>	<b>Realizuje</b>
Kontrola	Kontrola umiestnenia a tesnosti dvojitého sitka a tesniaceho krúžku	Podľa pracovných podmienok	Užívateľ alebo servisný technik
Kontrola a údržba	Vyčistenie alebo ak je nutné výmena dvojitého sitka Vyčistenie a pokiaľ je nutné výmena tesniaceho krúžku	Podľa pracovných podmienok	Užívateľ alebo servisný technik



### Náhradné diely

Výrobok	Svetlosť	Obj. číslo
1. Náhradné dvojité sitko	DN 15	ES69Y-15
	DN 20	ES69Y-20
	DN 25	ES69Y-25
	DN 32	ES69Y-32
	DN 40	ES69Y-40
	DN 50	ES69Y-50
	DN 65	ES69Y-65
	DN 80	ES69Y-80
	DN 100	ES69Y-100
	DN 125	ES69Y-125
	DN 150	ES69Y-150
	DN 200	ES69Y-200
2. Tesniaci krúžok veka	DN 15	5782400
	DN 20	5782500
	DN 25	5782600
	DN 32	5782700
	DN 40	5782800
	DN 50	5782900
	DN 65	5783000
	DN 80	5783100
	DN 100	5783200
	DN 125	5783300
	DN 150	5783400
	DN 200	5783500
3. Tesniaci krúžok pod odkalovaciu skrutku	DN 15-DN 50	5783600
	DN 65-DN 80	5783400
	DN 100-DN 200	5783700

**Honeywell**

**Honeywell, spol. s r. o.**

Mlynské nivy 73

P.O. Box 75, 820 07 Bratislava 27

tel.: 421 / 2 / 582 47 400, fax: 421 / 2 / 582 47 415