

***VICTRIX, VICTRIX Plus,  
VICTRIX Zeus,  
HERCULES Condensing.***

*Ekologické kondenzačné kotly  
závesné a stacionárne.*

 IMMERGAS



 **IMMERGAS**

# VICTRIX, VICTRIX Plus, VICTRIX Zeus, HERCULES Condensing.

## Vysoká účinnosť. Veľké úspory. Maximálna ochrana životného prostredia.



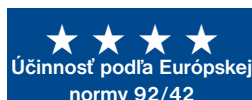
**Vitajte!** Volám sa Caius Camillus a som garantom kvality výrobkov Immergas. Tentokrát som si obliekol zelený plášť, pretože Vám chcem predstaviť novú radu kotlov Immergas. Jedná sa o radu ekologických kondenzačných kotlov s uzatvorenou spaľovacou komorou, ktoré spĺňajú vysoké nároky užívateľov. Túto modelovú radu reprezentujú 4 modely: závesné kotly s prietokovým ohrevom TUV, závesné kotly

s nepriamo vyhrievaným alebo vstavaným bojlerom, a nakoniec model stacionárny s mnohými funkciami a výkonmi na mieru, pre každý typ rodinného domu. Na ďalších stránkach Vám postupne predstavíme novú technológiu kondenzačných kotlov firmy Immergas. Dolu uvádzame len tie najdôležitejšie vlastnosti tejto modelovej rady:

- **Zvýšenie účinnosti** vďaka inovovanej technológii kondenzácie (označenie ★★★★★ podľa EN 92/42).
- **Zníženie spotreby o 25 až 30%** v porovnaní s tradičnými zariadeniami.
- **Zníženie znečisťujúcich emisií** (NO<sub>x</sub> a CO).
- **Široký rozsah modulácie** (20% - 100%) v duchu nového systému spaľovania s úplným predzmiešaním.
- **Možnosť zapojenia na systém odvodu spalín** s koncentrickými trúbkami Ø 60/100 mm, alebo na oddelený systém odvodu spalín Ø 80/80 mm.



**VICTRIX 27**  
**VICTRIX 27 Plus**  
**VICTRIX Zeus 27**  
**HERCULES Condensing 27**



**VICTRIX 20**  
**VICTRIX 20 Plus**  
**VICTRIX Zeus 20**  
**HERCULES Condensing 20**



# Princíp kondenzácie.

## Kotly "tradičného" typu.

Spaliny sú odvádzané do ovzdušia pri teplotách vyšších ako 100 – 110 °C, aby bolo možné vyvolať dostatočný ťah vnútri komínov, spalné (kondenzačné) teplo nie je teda využité.

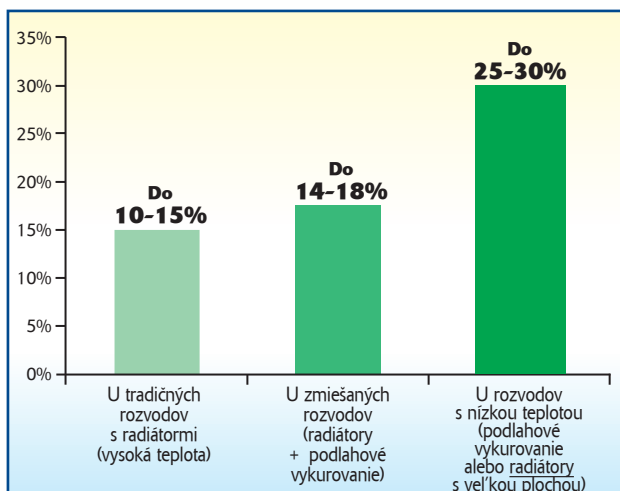
Ak budeme počítať 100% ako dolnú tepelnú výhrevnosť (táto neobsahuje kondenzačné teplo z vodnej pary obsiahnuté v spalinách), a ak pripočítame spalné - kondenzačné teplo (teda 11%), výsledkom bude, že teoretická energia, ktorú palivo dáva k dispozícii - je 111%; pri tradičných kotloch spalné teplo nie je ďalej využívané a navyše, je treba vziať do úvahy, že jedna časť energie (cca. 10%) se ďalej stráca teplotou spalin a sálaním cez plášť kotla. Dosahujú sa teda približné hodnoty účinnosti, rovnajúce sa 90%.

## Kondenzačné kotly.

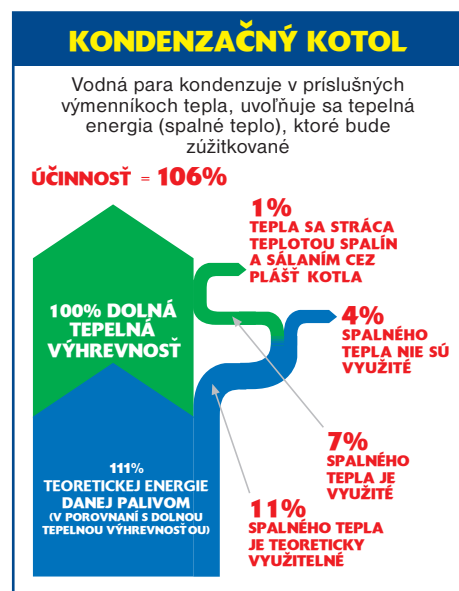
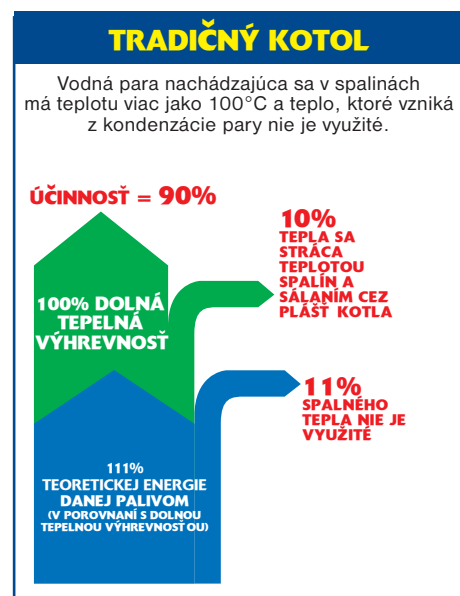
Pokiaľ ochladzujeme spaliny zemného plynu pod teplotu rosného bodu (57°C), začne v spalinách kondenzovať vodná para. Hmotnostný podiel vodnej pary v spalinách zemného plynu je takmer 12%. Teplo, ktoré možno získať z úplnej kondenzácie je 11%.

Kondenzačné kotly sú schopné teplotu spalin ochladiť o 5 – 10 °C nad teplotu spiatocky vykurovacieho okruhu (45 – 50°C). Tepelná energia spalin takto zúžitkovaná sa prejaví na účinnosti kondenzačných kotlov, ktorá sa pohybuje okolo 107%.

## Energetické úspory dosiahnuteľné pomocou kondenzačného kotla oproti kotlu "tradičnému".



**Poznámka:** prekročenie 100% účinnosti vyplýva z faktu, že európske normy predpisujú pre všetky kotly počítať účinnosť v pomere na dolnú tepelnú výhrevnosť, ktorá nepočíta s kondenzačným teplom vodnej pary. Táto metóda umožňuje porovnať výkony kondenzačných a tradičných kotlov na rovnakej báze.



## Vysoká účinnosť pri nízkej spotrebe.

**Kondenzačný kotol umožňuje značné zníženie spotreby plynu** oproti tradičnému kotlu u **každého typu rozvodu**: klasického s radiátormi, podlahového vykurovania. Zvlášť u rozvodov s nízkou teplotou (napr. rozvody, podlahového vykurovania alebo u rozvodov s radiátormi s veľkou plochou) **možno dosiahnuť úspory 25 až 30%**.

# VICTRIX

ZÁVESNÝ EKOLOGICKÝ KONDENZAČNÝ KOTOL S PRIETOKOVÝM OHREVOM TÚV



- Okamžitá produkcia TÚV
- Kondenzačný výmenník z nerez ocele AISI 316L
- Nízke znečisťujúce emisie (NO<sub>x</sub> a CO)
- Vysoká účinnosť (★★★★ podľa EN 92/42)
- Možnosť napojenia na systém odvodu spalín s koncentrickými trúbkami Ø 60/100 mm, alebo na oddelený systém odvodu spalín Ø 80/80 mm.

### Kondenzačný modul.

Vyrobený z nerez ocele AISI 316L, s vysokou odolnosťou proti korózii

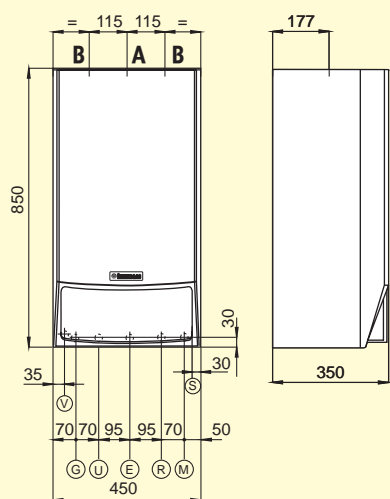


Model	Tepelný výkon kW	Uzatvorená spaľovacia komora	Kondenzačný premixový horák	Nízke NO <sub>x</sub> a CO	Elektronické zapalovanie a modulácia	Elektrické krytie IP44	Riadiaca jednotka CAR	Sonda vonkajšej teploty
VICTRIX 20	23,5	●	●	●	●	●	Voliteľné	Voliteľné
VICTRIX 27	32,0	●	●	●	●	●	Voliteľné	Voliteľné

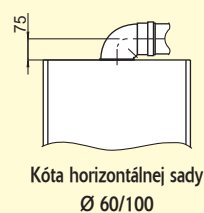
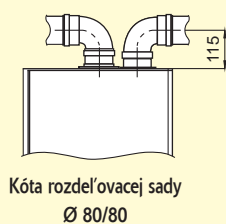
TECHNICKÁ CHARAKTERISTIKA	JEDNOTKY	VICTRIX 20	VICTRIX 27
<b>Kód kotla na zemný plyn</b> <b>Kód kotla na propán - bután</b>		<b>3.011746</b> <b>3.011746GPL</b>	<b>3.015021</b> <b>3.015021GPL</b>
• Maximálny tepelný príkon	kW	24,0	32,6
• Minimálny tepelný príkon	kW	5,0	6,6
• Maximálny tepelný výkon	kW	23,5	32,0
• Minimálny tepelný výkon	kW	4,7	6,3
• Tepelná užitočná účinnosť pri 100% výkone (80/60 °C)	%	98,0	98,3
• Tepelná užitočná účinnosť pri 30% nominálneho zaťaženia (80/60 °C)	%	97,0	96,1
• Tepelná užitočná účinnosť pri 100% výkone (40/30 °C)	%	106,0	107,0
• Tepelná užitočná účinnosť pri 30% nominálneho zaťaženia (40/30 °C)	%	106,0	107,0
• Energetická účinnosť (Európska norma 92/42)	hviezdy	★★★★	★★★★
• CO priemerné hodnoty	mg/kWh	24	25
• NO <sub>x</sub> priemerné hodnoty	mg/kWh	50	35
• Špecifický prietok teplej úžitkovej vody pri trvalej prevádzke (Δt 30 °C)	l/min	11,2	15,2
• Minimálny tlak v okuhu TUV	kPa	30	30
• Minimálny odber TUV	l/min	1,5	1,5
• Využitelná výtlačná výška rozvodu (s prietokom 1000 l/h)	kPa (m H <sub>2</sub> O)	22,5 (2,3)	35,3 (3,6)
• Kapacita expanznej nádoby vykurovacieho okruhu	l	8	10

Pre správnu inštaláciu kotla VICTRIX je nutné použiť komínové príslušenstvo Immergas "Zelená séria".

## VICTRIX



- A: nasávanie/odt'ah
- B: nasávanie



ZAPOJENIE				
PLYN	OKRUH TUV		OKRUH ÚK	
G	Výstup U	Vstup E	Spiatočka R	Výstup M
1/2"	1/2"	1/2"	3/4"	3/4"

### LEGENDA

- V – Elektrické pripojenie
- G – Prívod plynu
- U – Výstup TUV
- E – Vstup studenej vody
- R – Spiatočka okruhu ÚK
- M – Prívod okruhu ÚK
- S – Odvod kondenzátu



# VICTRIX Plus

ZÁVESNÝ KONDENZAČNÝ EKOLOGICKÝ KOTOL S NEPRIAMO VYHRIEVANÝM NEREZOVÝM BOJLEROM



- Nepriamo vyhrievaný bojler 80, 105, 120 alebo 200 litrov z nerez ocele AISI 316L
- Kondenzačný výmenník z nerez oceli AISI 316L
- Vysoká účinnosť (★★★★ v súlade s EN 92/42)
- Možnosť napojenia na systém odvodu spalín s koncentrickými trúbkami Ø 60/100 mm, alebo na oddelený systém odvodu spalín Ø 80/80 mm.

### Flexibilita inštalácie.

VICTRIX Plus a nepriamo vyhrievaný bojler 105 litrov môže byť inštalovaný pomocou sady vonkajšieho prepojenia (voliteľné) nad sebou: vynikajúce riešenie pokiaľ chceme nahradiť kotol s prietokovým ohrevom týmto modelom, bez nutnosti stavebných úprav.



Model	Tepelný výkon kW	Kondenzačný premixový horák	Nízke NO <sub>x</sub> a CO	Elektronické zapalovanie a modulácia	Elektrické krytie IP 44	Riadiaca jednotka CAR	Snímač vonkajšej teploty
VICTRIX 20 Plus	23,5	●	●	●	●	Voliteľné	Voliteľné
VICTRIX 27 Plus	32,0	●	●	●	●	Voliteľné	Voliteľné

TECHNICKÁ CHARAKTERISTIKA	JEDNOTKY	VICTRIX 20/27 Plus 80*	VICTRIX 20/27 Plus 105**	VICTRIX 20/27 Plus 120***	VICTRIX 20/27 Plus 200****	
<b>Kód kotla na zemný plyn (iba kotol)</b>			<b>3.012802 / 3.015022</b>			
<b>Kód kotla propán - bután (iba kotol)</b>			<b>3.012802GPL / 3.015022GPL</b>			
<b>Kód nepriamo vyhrievaného zásobníka TUV</b>		<b>3.011490</b>	<b>3.013317</b>	<b>3.011459</b>	<b>3.015356</b>	
• Maximálny tepelný príkon	kW	24,0 / 32,6	24,0 / 32,6	24,0 / 32,6	24,0 / 32,6	
• Minimálny tepelný príkon	kW	5,0 / 6,6	5,0 / 6,6	5,0 / 6,6	5,0 / 6,6	
• Maximálny tepelný výkon	kW	23,5 / 32,0	23,5 / 32,0	23,5 / 32,0	23,5 / 32,0	
• Minimálny tepelný výkon	kW	4,7 / 6,3	4,7 / 6,3	4,7 / 6,3	4,7 / 6,3	
• Tepelná užitočná účinnosť pri 100% výkone (80/60 °C)	%	98,0 / 98,3	98,0 / 98,3	98,0 / 98,3	98,0 / 98,3	
• Tepelná užitočná účinnosť pri 30% výkone (80/60 °C)	%	97,0 / 96,1	97,0 / 96,1	97,0 / 96,1	97,0 / 96,1	
• Tepelná užitočná účinnosť pri 100% výkone (40/30 °C)	%	106 / 107	106 / 107	106 / 107	106 / 107	
• Tepelná užitočná účinnosť pri 30% výkone (40/30 °C)	%	106 / 107	106 / 107	106 / 107	106 / 107	
• Energetická účinnosť (Európska norma 92/42)	hviezdy	★★★★	★★★★	★★★★	★★★★	
• CO priemerné hodnoty	mg/kWh	24 / 25	24 / 25	24 / 25	24 / 25	
• NO <sub>x</sub> priemerné hodnoty	mg/kWh	50 / 35	50 / 35	50 / 35	50 / 35	
• Objem bojlera INOX AISI 316L	litre	80	105	120	200	
• Špecifický prietok Δt 30 °C (max. odber TUV počas 10 min.)	l/min	18,6 / 21,8	20,4 / 25,1	23,7 / 26,6	34,3 / 37,2	
• Špecifický prietok TUV pri trvalom odbere (Δt 30 °C)	l/min	11,2 / 15,3	11,2 / 15,3	11,2 / 15,3	11,2 / 15,3	
• Objem expanznej nádoby okruhu TUV	litre	4	4	5	8	
• Využitelná výtláčna výška rozvodu (s prietokom 1000 l/h)	kPa (m H <sub>2</sub> O)	22,5 / 35,3	22,5 / 35,3	22,5 / 35,3	22,5 / 35,3	
• Objem expanznej nádoby okruhu ÚK	litre	8 / 10	8 / 10	8 / 10	8 / 10	

\* VICTRIX 20 Plus 80 sa skladá z VICTRIX 20 Plus + bojler 80 l

\*\* VICTRIX 20 Plus 105 sa skladá z VICTRIX 20 Plus + bojler 105 l

\*\*\* VICTRIX 20 Plus 120 sa skladá z VICTRIX 20 Plus + bojler 120 l

\*\*\*\* VICTRIX 20 Plus 200 sa skladá z VICTRIX 20 Plus + bojler 200 l

\* VICTRIX 27 Plus 80 sa skladá z VICTRIX 27 Plus + bojler 80 l

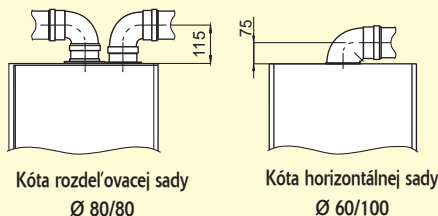
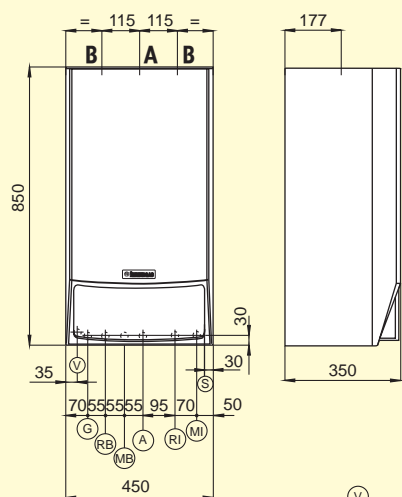
\*\* VICTRIX 27 Plus 105 sa skladá z VICTRIX 27 Plus + bojler 105 l

\*\*\* VICTRIX 27 Plus 120 sa skladá z VICTRIX 27 Plus + bojler 120 l

\*\*\*\* VICTRIX 27 Plus 200 sa skladá z VICTRIX 27 Plus + bojler 200 l

Pre správnu inštaláciu kotla VICTRIX Plus je nutné použiť komínové príslušenstvo Immergas "Zelená séria".

## VICTRIX Plus

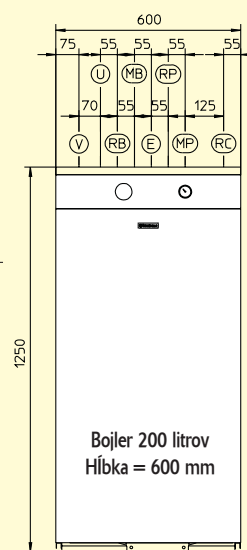
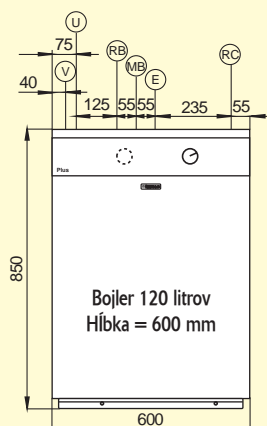
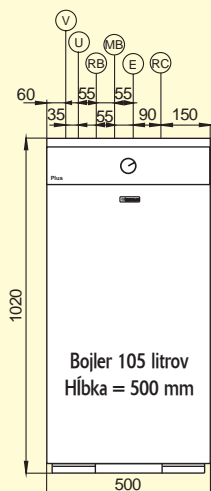
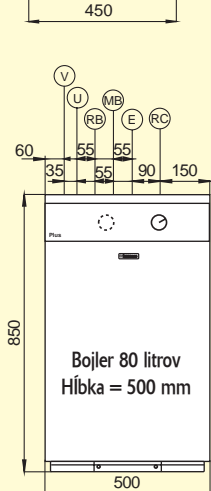


PRIPOJENIE					
PLYN	OKRUH ÚK	OKRUH TUV			
G	MB-RB	MI-RI	Výstup U	Vstup E	Cirkulácia RC
1/2"	3/4"	3/4"	1/2"	1/2"	1/2"

- A: Nasávanie/odt'ah
- B: Nasávanie

### LEGENDA

- V – Elektrické zapojenie
- G – Prívod plynu
- RB – Spiatocka z bojleru
- MB – Prívod do bojleru
- RC – Cirkulácia TUV (voliteľné)
- U – Výstup TUV
- E – Vstup studenej vody
- RI – Spiatocka okruhu ÚK
- MI – Prívod okruhu ÚK
- S – Odvod kondenzátu
- RP – Spiatocka solárnych panelov (voliteľné)
- MP – Prívod solárnych panelov (voliteľné)



# VICTRIX Zeus

ZÁVESNÝ KONDENZAČNÝ KOTOL SO VSTAVANÝM NEREZOVÝM BOJLEROM



- Bojler z nerezovej ocele AISI 316L o objeme 54 litrov
- Kondenzačný výmenník z nerezovej ocele AISI 316L
- Vysoká účinnosť (★★★★ v súlade s EN 92/42)
- Možnosť napojenia na systém odvodu spalín s koncentrickými trúbkami Ø 60/100 mm, alebo na oddelený systém odvodu spalín Ø 80/80 mm.

## Bojler z nerezovej ocele AISI 316L s objemom 54 lit.

Špeciálny výmenník z nerezovej ocele s dvojitou špirálou, umožňuje ohrev dostatočného množstva TÚV.

## Systém "Gaudium Magnum".

Umožňuje zvýšenie odberu TÚV a dáva okamžite k využitiu celý objem teplej vody z bojlera. Systém sa aktivuje otočením príslušného ovládača na paneli a vypína sa automaticky, keď teplota TÚV klesne na 45°C.



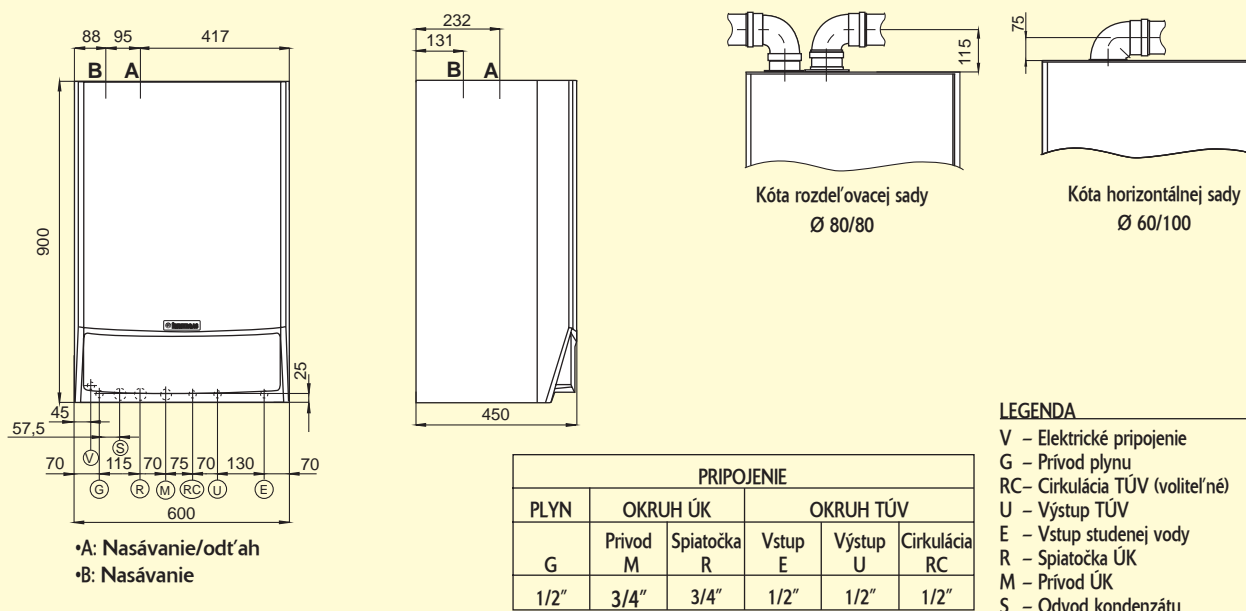
Model	Tepelný výkon kW	Objem bojlera	Kondenzačný premixový horák	Nízke NO <sub>x</sub> a CO	Elektronické zapal'ovanie a modulácia	Elektrické krytie IP44	Riadiaca jednotka CAR	Snímač vonkajšej teploty
VICTRIX Zeus 20	23,5	54 litrov	●	●	●	●	Voliteľné	Voliteľné
VICTRIX Zeus 27	31,4	54 litrov	●	●	●	●	Voliteľné	Voliteľné



TECHNICKÁ CHARAKTERISTIKA	JEDNOTKY	VICTRIX Zeus 20	VICTRIX Zeus 27
<b>Kód kotla na zemný plyn</b> <b>Kód kotla na propán-bután</b>		<b>3.013713</b> <b>3.013713GPL</b>	<b>3.014006</b> <b>3.014006GPL</b>
• Maximálny tepelný príkon	kW	24,0	32,0
• Minimálny tepelný príkon	kW	5,0	6,6
• Maximálny tepelný výkon	kW	23,5	31,4
• Minimálny tepelný výkon	kW	4,7	6,2
• Tepelná užitočná účinnosť pri 100% výkone (80/60 °C)	%	98,0	98,0
• Tepelná užitočná účinnosť pri 30% výkone (80/60 °C)	%	97,0	97,0
• Tepelná užitočná účinnosť pri 100% výkone (40/30 °C)	%	106,0	107,0
• Tepelná užitočná účinnosť pri 30% výkone (40/30 °C)	%	106,0	107,0
• Energetická účinnosť (Európska norma 92/42)	hviezdy	★★★★	★★★★
• CO priemerné hodnoty	mg/kWh	24	25
• NO <sub>x</sub> priemerné hodnoty	mg/kWh	50	35
• Objem bojlera INOX AISI 316L	litre	54	54
• Špecifický prietok Δt 30 °C (max. odber TÚV max. počas 10 minút)	l/min	14,7	19,1
• Špecifický prietok TÚV pri trvalom odbere (Δt 30 °C)	l/min	11,2	14,3
• Objem expanznej nádoby okruhu TÚV	litre	2	2
• Využitelná výtláčna výška rozvodu (s prietokom 1000 l/h)	kPa (m H <sub>2</sub> O)	14,7 (1,5)	31,6 (3,22)
• Objem expanznej nádoby okruhu ÚK	litre	10	10

Pre správnu inštaláciu kotla VICTRIX Zeus je nutné použiť komínové príslušenstvo Immergas "Zelená séria".

## VICTRIX Zeus



# HERCULES Condensing

STACIONÁRNY KONDENZAČNÝ EKOLOGICKÝ KOTOL SO VSTAVANÝM NEREZOVÝM BOJLEROM



## Sada pre nízke (podlahové) teploty

Zapojenie sady „Nízkej teploty“ (obsahuje: elektrický miešací trojcestný ventil, sekundárne čerpadlo a elektronicú riadiacu jednotku) do kotla (pod plášť) umožňuje výstup dvojakej teploty:

- normálna (vysoká) pre radiátorový okruh
- nízka teplota pre podlahový okruh

Kotly Hercules Condensing 27 A.B.T. majú túto sadu v sériovej výbave. Do riadiacej jednotky sa dá pripojiť snímač vonkajšej teploty, ktorý potom plynule riadi teplotu v podlahovom okruhu podľa vonkajšej teploty.

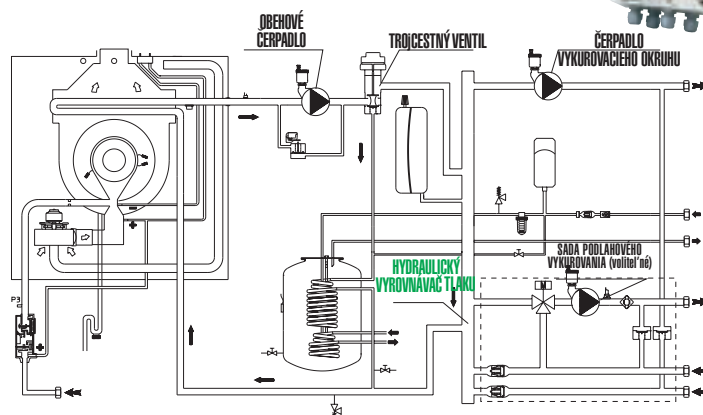
## Sada pre zapojenie na solárne panely

Po inštalácii špeciálnej sady (voliteľné) pre dopojenie solárnych panelov je možné ohrievať TÚV v bojleri pomocou solárnej energie.

## Vhodný pre inštaláciu s jednotlivými vykurovacími zónami.

Kotol je navrhnutý tak, aby v kotli mohli byť sady (voliteľné) pre jednotlivé vykurovacie zóny (vrátane čerpadiel, radiacej jednotky a by-passu). Maximálne je možné inštalovať 3 nezávislé vykurovacie zóny.

- Verzia **HERCULES Condensing 27 A.B.T.** je sériovo vybavený sadou "nízkej teploty". Výhody: Nie je potrebný dodatočný zásah do zariadenia, je zmontovaný a skontrolovaný vo výrobnom závode.
- Bojler z nerezovej ocele AISI 316L (120 litrov), je pripravený pre pripojenie solárnych panelov (voliteľné)
- Vhodný pre kombinované vykurovacie okruhy (podlahový + radiátorový okruh)
- Pripravený pre montáž cirkulácie TÚV
- Vhodný pre vykurovanie až 3 samostatných zón
- Hydraulický vyrovnávač tlaku v základnej výbave
- Zaručuje výhodnejšiu krivku prietoku vykurovacej vody (viď graf str. 12), vďaka ktorej je možné kotol inštalovať i pre rozvody s veľkým obsahom vody.
- Možnosť napojenia na systém odvodu spalín s koncentrickými trúbkami o  $\varnothing$  60/100 mm, alebo na oddelený systém odvodu spalín  $\varnothing$  80/80 mm.



Hydraulická schéma HERCULES Condensing

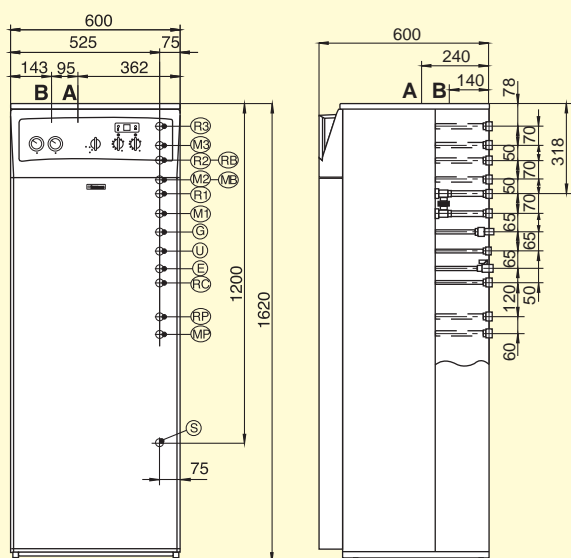
Model	Tepelný výkon kW	Objem bojlera	Kondenzačný premixový horák	Nízke NO <sub>x</sub> a CO	Elektronické zapalovanie a modulácia	Elektrické krytie IP 44	Riadiaca jednotka CAR	Snímač vonkajšej teploty
HERCULES Condensing 20	23,5	120 litrov	●	●	●	●	Voliteľné	Voliteľné
HERCULES Condensing 27	31,4	120 litrov	●	●	●	●	Voliteľné	Voliteľné

TECHNICKÁ CHARAKTERISTIKA	JEDNOTKY	HERCULES Condensing 20	HERCULES Condensing 27
<b>Kód kotla na zemný plyn</b> <b>Kód kotla na propán - bután</b>		<b>3.013723</b> <b>3.013723GPL</b>	<b>3.014231(*)</b> <b>3.014231GPL</b>
• Maximálny tepelný príkon	kW	24,0	32,0
• Minimálny tepelný príkon	kW	5,0	6,6
• Maximálny tepelný výkon	kW	23,5	31,4
• Minimálny tepelný výkon	kW	4,7	6,2
• Tepelná užitočná účinnosť pri 100% Pn (80/60 °C)	%	98,0	98,0
• Tepelná užitočná účinnosť pri 30% nominálneho zataženia (80/60 °C)	%	97,0	97,0
• Tepelná užitočná účinnosť pri 100% Pn (40/30 °C)	%	106,0	107,0
• Tepelná užitočná účinnosť pri 30% nominálneho zataženia (40/30 °C)	%	106,0	107,0
• Energetická účinnosť (Európska norma 92/42)	hviezdy	★★★★	★★★★
• CO priemerné hodnoty	mg/kWh	24	25
• NO <sub>x</sub> priemerné hodnoty	mg/kWh	50	35
• Objem bojlera inox AISI 316L	litre	120	120
• Špecifický prietok Δt 30 °C (max.odber TÚV počas 10 minút)	l/min	25,6	26,2
• Špecifický prietok TÚV pri trvalej prevádzke (Δt 30 °C)	l/min	11,2	14,8
• Objem expanznej nádoby TÚV	litre	5	5
• Využitelná výtlačná výška rozvodu (s prietokom 1000 l/h)	kPa (m H <sub>2</sub> O)	37,5 (3,82)	37,5 (3,82)
• Objem expanznej nádoby okruhu ÚK	litre	12	12

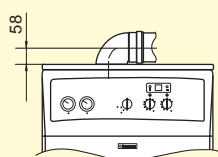
(\*) Verzia **HERCULES Condensing 27 A.B.T.** je z výroby vybavený kompletnou sadou pre nízke teploty (Kód. 3.014357)

Pre správnu inštaláciu kotla **HERCULES Condensing** je nutné použiť komínové príslušenstvo **Immergas "Zelená séria"**.

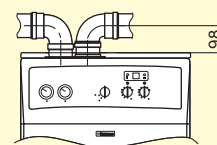
## HERCULES Condensing



- A: Nasávanie/odt'ah
- B: Nasávanie



Kóta rozdeľovacej sady  
Ø 80/80



Kóta horizontálnej sady  
Ø 60/100

PLYN	PRIPOJENIE										
	OKRUH ÚK						OKRUH TÚV			SOLÁRNE PANELE	
G	Spiaťočka R3	Prívod M3	Spiaťočka R2	Prívod M2	Spiaťočka R1	Prívod M1	Výstup U	Vstup E	Cirkulácia RC	Spiaťočka RP	Prívod MP
1/2"	3/4"	3/4"	3/4"	3/4"	3/4"	3/4"	1/2"	1/2"	1/2"	3/4"	3/4"

PRIPOJOVACIE ROZMERY SADY PRE NÍZKU TEPLOTU SÚ 1"  
MINIMÁLNA VZDIALENOSŤ MEDZI PRAVOU STENOU A DVIERKAMI KOTLA JE 300 mm

### LEGENDA

- |   |   |
|---|---|
| R3 – Spiaťočka rozvodu 3. zóna (voliteľ'né)     | G – Prívod plynu                              |
| M3 – Prívod do rozvodu 3. zóna (voliteľ'né)     | U – Výstup TÚV                                |
| R2 – Spiaťočka rozvodu 2. zóna (voliteľ'né)     | E – Vstup studenej vody                       |
| M2 – Prívod do rozvodu 2. zóna (voliteľ'né)     | RC – Cirkulácia TÚV (voliteľ'né)              |
| RB – Spiaťočka zóny nízkej teploty (voliteľ'né) | RP – Spiaťočka solárnych panelov (voliteľ'né) |
| MB – Prívod do zóny nízkej teploty (voliteľ'né) | MP – Prívod do solárnych panelov (voliteľ'né) |
| R1 – Spiaťočka rozvodu 1. zóna                  | S – Odvod kondenzátu                          |
| M1 – Prívod do rozvodu 1. zóna                  |   |

# Špičková technológia a inteligentná elektronika sú garantom vysokých výkonov.

## Kondenzačný výmenník z nerezovej ocele AISI 316L.

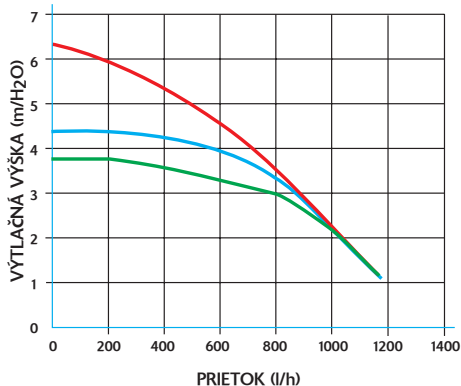
Firma Immergas zvolila tento materiál, lebo sa vyznačuje vysokou odolnosťou voči korózii a umožňuje teda použitie "za mokra", to znamená, za prítomnosti kvapalného kondenzátu.



### Grafy prietoku /výtláčná výška čerpadiel.

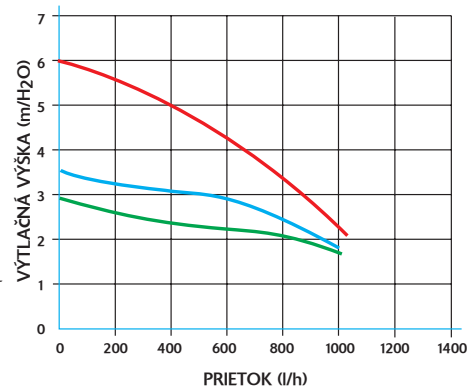
#### VICTRIX

**Využitelná výtláčná výška rozvodu :**  
 - Pri maximálnej rýchlosti s vyradeným by-passom;  
 - Pri maximálnej rýchlosti s čiastočne otvoreným by-passom (nastavené od výrobcu);  
 - Pri maximálnej rýchlosti s by-passom úplne otvoreným.



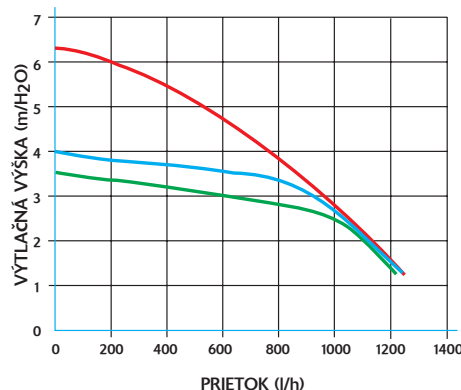
#### VICTRIX Plus

**Využitelná výtláčná výška rozvodu :**  
 - Pri maximálnej rýchlosti s vyradeným by-passom;  
 - Pri maximálnej rýchlosti s čiastočne otvoreným by-passom (nastavené od výrobcu);  
 - Pri maximálnej rýchlosti s by-passom úplne otvoreným.



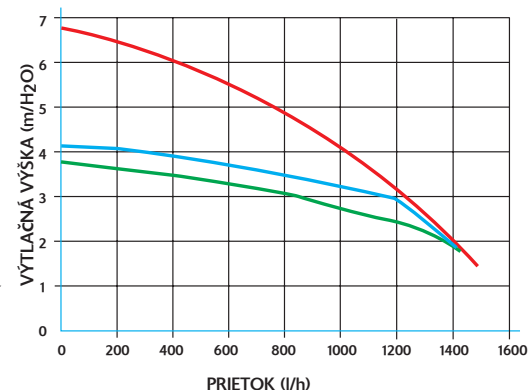
#### VICTRIX Zeus 20

**Využitelná výtláčná výška rozvodu :**  
 - Pri maximálnej rýchlosti s vyradeným by-passom;  
 - Pri maximálnej rýchlosti s čiastočne otvoreným by-passom (nastavené od výrobcu);  
 - Pri maximálnej rýchlosti s by-passom úplne otvoreným.

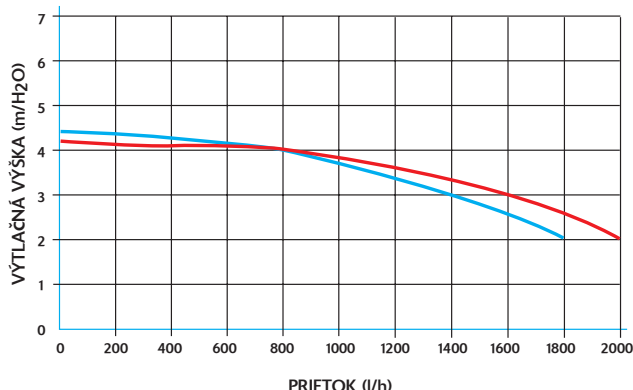


#### VICTRIX Zeus 27

**Využitelná výtláčná výška rozvodu :**  
 - Pri maximálnej rýchlosti s vyradeným by-passom;  
 - Pri maximálnej rýchlosti s čiastočne otvoreným by-passom (nastavené od výrobcu);  
 - Pri maximálnej rýchlosti s by-passom úplne otvoreným.

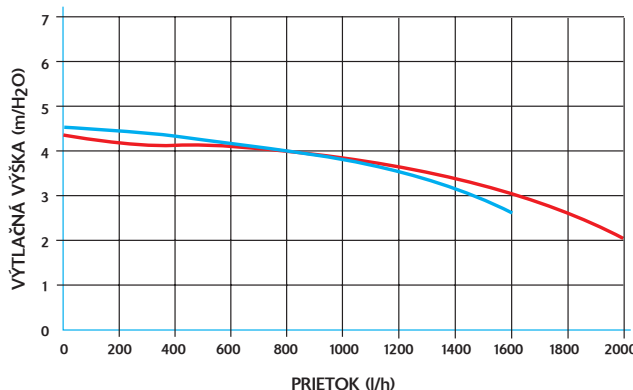


#### HERCULES Condensing 20 a 27 (Štandardne vybavený bojlerom 120 l a jedna zóna ÚK)



**Využitelná výtláčná výška rozvodu pri maximálnej rýchlosti so sériovým čerpadlom.**  
 - 1 zóna - Pri max. rýchlosti + automatický by-pass  
 - Viace zón - Pri max. rýchlosti + automatický by-pass

#### HERCULES Condensing 27 a 27 A.B.T. (Štandardne vybavený navyč zónou nízkej teploty)



**Využitelná výtláčná výška rozvodu pri maximálnej rýchlosti so sériovým čerpadlom.**  
 - 1 zóna - Pri max. rýchlosti + automatický by-pass  
 - 2 zóny - Pri max. rýchlosti + automatický by-pass



## System spalovania s kompletným predzmiešaním.

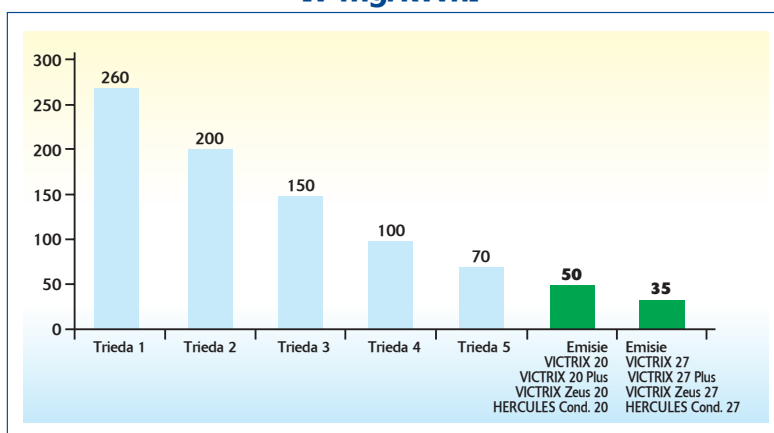
Tento systém zaručuje veľmi široké pole modulácie (20% - 100%, to je od 4,7 do 23,5 kW, resp. od 6,3 do 32,0 kW). Táto vlastnosť je využívaná v plnom rozsahu zvlášť na začiatku vykurovacej sezóny, keď spotreba energie pre vykurovací okruh je nízka. Vďaka modulovanému výkonu kotol zníži počet cyklov zapalovania a vypínania na minimum. Výhoda: **energetická úspora a predĺženie životnosti súčastí. Všetky kondenzačné kotly firmy Immergas môžu používať zemný plyn alebo propán - bután.**

## Ekologický horák.

Špeciálny horák, ktorým sú vybavené všetky kondenzačné kotly Immergas, značne znižuje emisie oxidov dusíka ( $\text{NO}_x$ ) a oxidu uhľového ( $\text{CO}$ ). Európske normy (UNI EN 297 a EN 483) delia kotly do 5 tried, podľa emisií oxidu dusíka. Pre dosiahnutie najvyššej ekologickej triedy (trieda 5) musia kotly vykazovať emisie  $\text{NO}_x$  nižšie ako 70 mg/kWh. Emisie kotlov VICTRIX, VICTRIX Plus, VICTRIX Zeus a HERCULES Condensing vykazujú nižšie hodnoty asi o 30% oproti minimálnym požiadavkám pre zaradenie do najvyššej ekologickej triedy.



### Klasifikácia kotlov na základe obsahu oxidov dusíka v spalinách [v mg/kWh]



Nízke emisie umožňujú, aby kondenzačné kotly Immergas odvádzali spaliny cez obvodovú stenu do okolitého prostredia, prípadne v súlade s platnou vyhláškou.

## Vysoká účinnosť a nízka spotreba.

Kondenzačné kotly Immergas vykazujú veľmi vysokú účinnosť (106 až 107% menovitého výkonu, pri tepelnom spáde rozvodu 40/30°C). Okrem toho je vysoká účinnosť kotlov zaistená v celom pracovnom rozsahu kotla (od max. do min. výkonu) a zostávajú rovnaké i pokiaľ spotreba energie vykurovacieho okruhu je nízka a kotol pracuje na znížený výkon, ako napr. na začiatku vykurovacej sezóny. Účinnosť bola certifikovaná a získala 4 hviezdičky (★★★★), čo je maximum podľa európskej smernice o účinnosti 92/42. Kondenzačné kotly Immergas majú nízke prevádzkové náklady, v porovnaní s tradičnými kotlami, nezávisle na type rozvodu. Úspory až 25 – 30% možno dosiahnuť u rozvodov s nízkou teplotou (napr.: podlahové vykurovanie alebo s radiátormi s veľkou plochou), pretože nízka teplota spiatocky vykurovacieho okruhu umožňuje väčšiu kondenzáciu spalín a následne väčšiu rekuperáciu tepla. Úspory vo výške do 10 – 15% sa môžu doceliť aj u tradičných rozvodov s radiátormi.



## Elektronická modulácia s mikroprocesorom.

Kondenzačné kotly Immergas sú vybavené elektronickým modulačným blokom s mikroprocesorom. Dva voliče regulácie, úplne nezávisle regulujú optimálnym spôsobom teplotu ÚK a TÚV a zaručujú tak nasledujúce výhody:

- Teplota TÚV podľa požadaviek užívateľa
- Spotreba energie je optimalizovaná podľa skutočnej tepelnej požiadavky pre dosiahnutie nastavenej teploty v miestnosti.

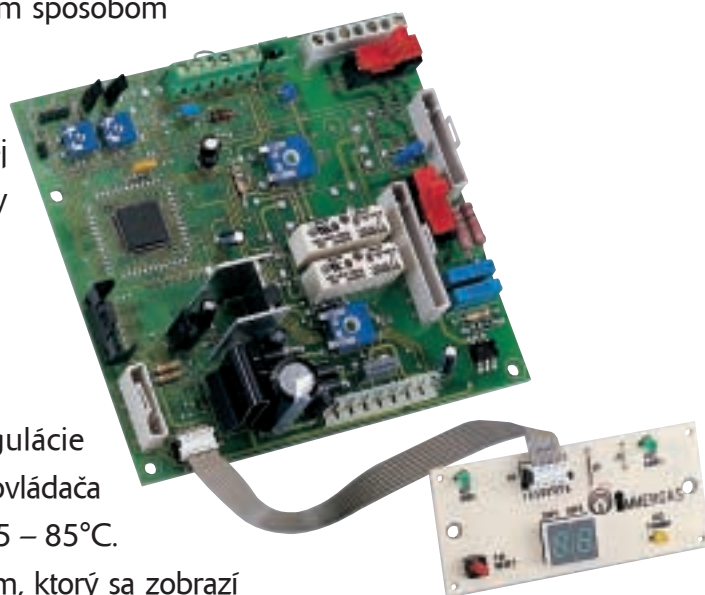
Elektronický blok združuje niekoľko funkcií:

- **Voľba tepelného spádu vykurovacieho okruhu.**

Umožňuje zvoliť na bloku dva rôzne intervaly regulácie vykurovanej vody (nastavuje sa pomocou príslušného ovládača na elektronickom bloku), to znamená 25 – 45°C alebo 25 – 85°C.

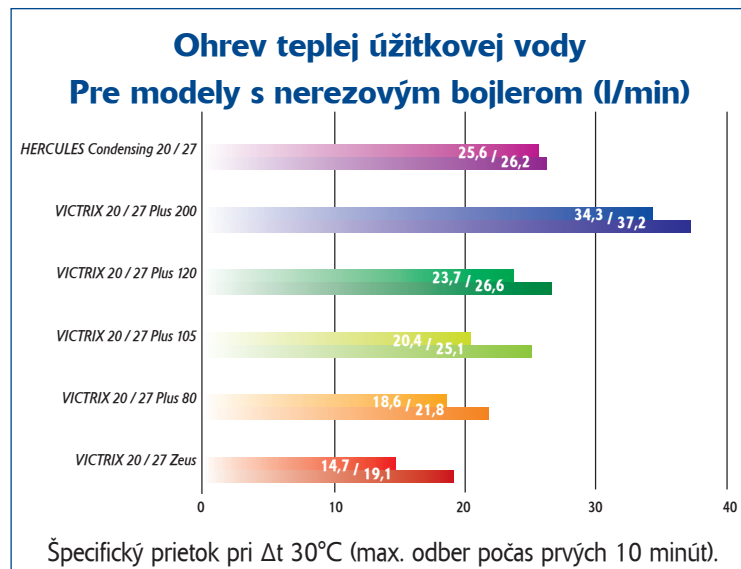
- **System auto - diagnostiky.** Označuje poruchy kódom, ktorý sa zobrazí na displeji ovládacieho panelu.
- **System ochrany proti zamrznutiu.**
- **Časovač vykurovacieho okruhu.** Znižuje počet zapnutí a vypnutí horáku; zaručuje nižšiu hlučnosť a životnosť súčastí.
- **System proti zablokovaniu čerpadla.**

Regulácia kotla je maximálne prispôsobená užívateľovi. Zložitá elektronika sa reguluje pomocou jednoduchých ovládačov; nastavené hodnoty sa zobrazujú na displeji.



## Ohrev teplej úžitkovej vody.

Široká ponuka modelov, z ktorých sa skladá rada kondenzačných kotlov Immergas, umožňuje vybrať si výrobok, ktorý najlepšie zodpovedá jednotlivým požiadavkám užívateľa. Najmä modely, ktoré sú vybavené systémom ohrevu TÚV (vstavaným alebo pripojeným), sú ideálne pre byty s niekoľkými príslušenstvami alebo pre byty s veľkým odberom TÚV. Zásobníky TÚV s veľkým objemom (napr. 105 alebo 120 litrov) sú veľmi vhodné, pokiaľ je TÚV odoberaná súčasne z niekoľkých miest alebo v prípade väčšieho počtu vŕivých vaní.



Teleso bojlera 120 l  
pre verziu VICTRIX Plus



## Sila nerez

Špeciálna nerezová oceľ AISI 316L, bola zvolená ako východzí materiál pre výrobu bojlerov. Špirála bojlera (2 sú v jednotke ohrievača na 120 litrov) je konštruovaná tak, aby mohla byť teplá voda odoberaná aj nepretržite.

## Jednoduchý odvod kondenzátu.

Špeciálny sifón, umiestnený vnútri kotla, zbiera kondenzát a umožňuje reguláciu jeho odtoku. K sifónu je pripojená pružná polypropylénová hadica odolná voči kondenzátu. Pre kotol je treba zaistiť odvod kondenzátu.



## Jednoduchá a rýchla inštalácia.

Všetky kotly sú vybavené pripojovacou sadou s nastaviteľnými vzdialenosťami spojov: u závesnej verzii zakrýva hydraulické spoje spodná ochranná mriežka.▶

◀ Model HERCULES Condensing má zaistený prístup ku všetkým pripojovacím trubkám pomocou bočných dvierok. Univerzálna pripojovacia sada je k dispozícii pre inštaláciu na jestvujúce rozvody (vid' príslušenstvo).



## Flexibilita inštalácie na rôzne typy rozvodov.

Tuto prednosť zaisťuje **automatický by-pass, sériovo inštalovaný** do kotlov, vďaka ktorému je zaručená bezproblémová inštalácia i pre rozvody vybavené termostatickými ventilmi: na kotloch VICTRIX, VICTRIX Plus a VICTRIX Zeus je by-pass regulovateľný, kým v kotloch HERCULES Condensing je automatický.



## Bezpečná prevádzka i v prostredí s vysokým stupňom vlhkosti.

**Stupeň elektrického krytia IP44**, čo umožňuje inštaláciu kotlov i do blízkosti vaní a sprch (zóna 2 – Norma CEI 64-8).

## Riadiaca jednotka CAR. Doplnkové zariadenie pre pohodlie a úspory.



Celá rada kondenzačných kotlov Immergas je vhodná pre zapojenie na diaľkové ovládanie, ktoré umožňuje riadiť, kontrolovať a programovať kotol na diaľku.

### Jednoduché a jasné ovládanie.

Založené na tradičných ovládačoch (riešenie príjemné pre užívateľa, jednoduché a intuitívne), ovládací systém kontroluje na diaľku zložitú mikroprocesorovú elektroniku kotla.

## Absolútna kontrola a ucelená funkčnosť.

### • Systém tepelnej regulácie podľa aktuálnych klimatických podmienok.

Optimalizuje funkciu a zlepšuje účinnosť kotla podľa aktuálnych klimatických podmienok tým, že definuje ideálnu teplotu vykurovanej vody v závislosti na požiadavkách užívateľa, s následným citlivým znížením účinnosti a znížením spotreby paliva.

### • Digitálny priestorový termostat.

Umožňuje udržiavať požadovanú teplotu v požadovanom čase v jednotlivých dňoch po celý týždeň.

### • Displej.

Zobrazuje všetky informácie o funkcii a prevádzke kotla.

### Snímač vonkajšej teploty (voliteľné).

Zaisťuje snímanie teploty vonkajšieho prostredia a tým umožňuje kotlu nastaviť teplotu vykurovanej vody v závislosti na aktuálnych klimatických podmienkach.



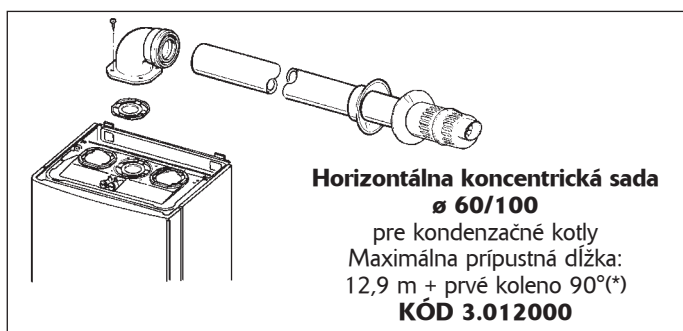
# Zapojenie odt'ahu spalín "Zelená séria". Na mieru pre kondenzačné kotly Immergas.

Uzatvorená spaľovacia komora kondenzačných kotlov Immergas je vybavená odbernými miestami pre analýzu spalín a je vybavená koncentrickým alebo oddeleným odvodom spalín. Komínové sady uľahčujú montáž, zlepšujú estetický vzhľad.



## Rozdel'ovacia sada.

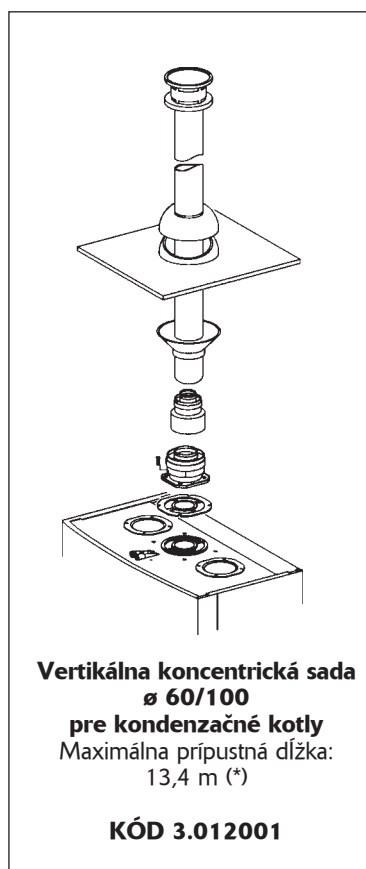
Pre správnu inštaláciu modelov kondenzačných kotlov firmy Immergas je nutné použiť rozdel'ovaciu sadu spalín Immergas "Zelená séria", lebo materiály, súčasti a príslušenstvo sú špecifické pre tento typ zariadenia. Toto je nutné pre realizáciu inštalácie v súlade s normami. Norma UNI-CIG 7129/2001 bod 5.6 ("Zariadenie typu C, nútený odt'ah spalín") upresňuje, že "... zariadenie je treba inštalovať ako celok, spoločne s rozvodmi, ručí za neho výrobca a je určené pre bezpečné užívanie. Tieto súčasti – s vylúčením typu C6, sú dodávané výrobcom a ručí za ne výrobca zariadenia".



**Poznámka:** hore uvedené vyobrazenia sa vzťahujú na vrchný diel spaľovacej komory modelov VICTRIX a VICTRIX Plus; pokiaľ ide o umiestnenie otvorov nasávania vzduchu / odt'ah spalín jednotlivých modelov, vid' jednotlivé rozmerové výkresy uvedené na predchádzajúcich stranách.

Odvod spalín "Zelená séria" je špecifický pre kondenzačné kotly, sady sú vyrobené tak, aby

zaist'ovali vysokú odolnosť voči korózii, rýchlosť a funkčnosť inštalácie, vďaka systému spojenia zasunutím a silikónovému tesneniu.



(\*) Za každú "špeciálnu" súčasť, inštalovanú po celej dĺžke odt'ahu spalín (napr. kolena 90°, kolena 45° a pod.), sa maximálna povolená dĺžka uvedená na obr. znižuje o dĺžku, zodpovedajúcu "ekvivalentnej dĺžke" príslušnej súčasti. Pre bližšie informácie kontaktujte autorizovaný servis Immergas.



# System odvodu spalín pre kondenzačné kotly Immergas.

## Záruka Immergas.

Firma Immergas ručí za svoj systém odvodu spalín v súlade s platnými technickými normami, pokiaľ bude nainštalovaný podľa zákonných predpisov o bezpečnosti zariadenia.

Inštalácia musí byť prevedená v súlade s inštrukciami pre montáž, dodanými výrobcom.

## System odvodu spalín s pevnými trúbkami o $\varnothing$ 60 mm.

Charakteristické pre systém odvodu spalín s pevnými trúbkami o  $\varnothing$  60 mm je, že umožňuje ľahkú montáž i do jestvujúcich komínov malých rozmerov.

### Maximálna prípustná dĺžka potrubia: 22 m

Tento limit platí v prípade, že kotol bude inštalovaný s 1m potrubím a jedným kolenom 90° na strane nasávania ( $\varnothing$  80 mm) a s jedným kolenom 90° a 1 m potrubím na strane odvodu spalín ( $\varnothing$  80 mm), s prihliadnutím na redukciu priemeru z  $\varnothing$  80 na  $\varnothing$  60 a koleno na vstupe do vertikálneho komína. **Pokiaľ pripojovacie potrubie bude vyžadovať väčšiu vzdialenosť, maximálna dĺžka systému bude stanovená inak (pre bližšie informácie kontaktujte Konzultačný servis Immergas).**

## Flexibilný systém odvodu spalín s hadicou o $\varnothing$ 80 mm

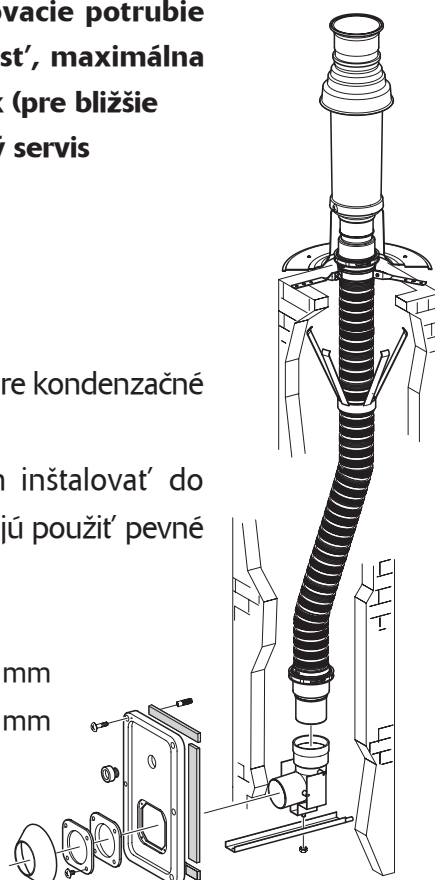
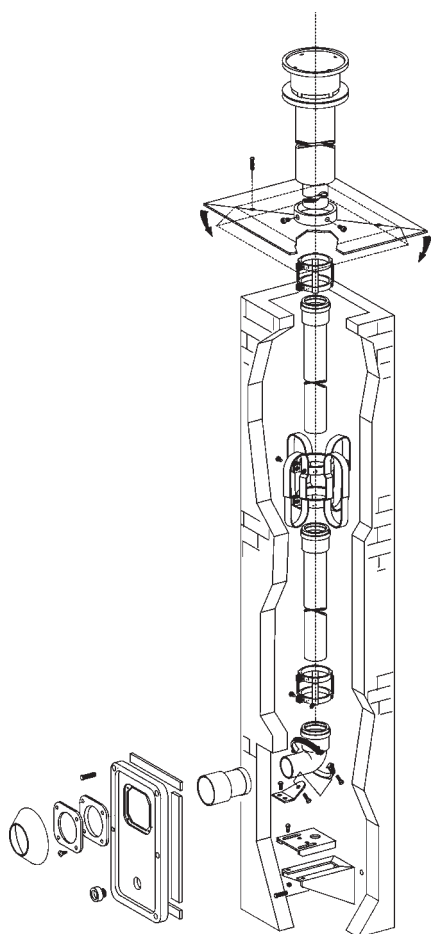
Flexibilný systém  $\varnothing$  80 mm firmy Immergas je možné použiť len pre kondenzačné kotly IMMERGAS.

Vďaka jednotlivým dielcom o malom priemere sa dá tento systém inštalovať do existujúcich komínových telies alebo tam, kde stavebné rozmery nedovoľujú použiť pevné odvody spalín.

### Maximálna prípustná zvislá dĺžka potrubia je 30 m.

Tento limit platí, že odvod spalín bude napojený pomocou 1 kolena 90°  $\varnothing$  80 mm a trubky dĺžky 1 m  $\varnothing$  80 mm. Na nasávanie bude použité 1 koleno 90°  $\varnothing$  80 mm a trubka dĺžky 1 m  $\varnothing$  80 mm.

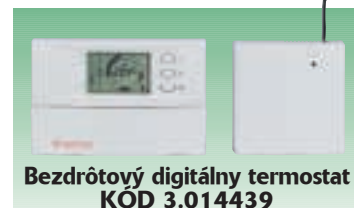
Pokiaľ pripojovací systém vyžaduje väčšie vzdialenosti, maximálna dĺžka bude stanovená inak.





# Príslušenstvo

**Voliteľné zariadenia, ktoré sú spoločné pre všetky kondenzačné kotly Immergas.**



**Špeciálne voliteľné zariadenia pre model VICTRIX.**



**Multi – systémy D.I.M.**  
Všetky modely kondenzačných kotlov sú pripravené pre zapojenie na DIM (Multi-systém), sú k dispozícii v 4 sadách pre riadenie rozvodov v zónach, kombinovaných rozvodov a rozvodov, ktoré vyžadujú veľký prietok vody.

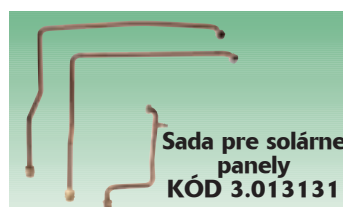
**Špeciálne voliteľné zariadenia pre model VICTRIX Plus.**



**Špeciálne voliteľné zariadenia pre model VICTRIX Zeus.**



**Špeciálne voliteľné zariadenia pre model HERCULES Condensing.**



V prípade inovácie výrobkov si výrobca vyhradzuje právo technických zmien bez predošlého upozornenia.

Aktuálne technické údaje sú k dispozícii na uvedených kontaktoch.

Uvedené údaje sa vzťahujú na nové výrobky, ktoré sú riadne inštalované a používané v súlade s platnými predpismi.

Počas životnosti výrobkov je ich funkcia ovplyvňovaná vonkajšími faktormi, ako napr. tvrdosť vody, atmosférické vplyvy, usadeniny v rozvode atď.

Poznámka: Doporučujeme vykonávať pravidelnú údržbu a servisné prehliadky.



### SLUŽBA ZÁKAZNÍKOM



Telefón: **032 6583 764**



Fax: **032 6583 764**

[www.immergas.sk](http://www.immergas.sk) e-mail: [immergas@immergas.sk](mailto:immergas@immergas.sk)



**IMMERGAS**  
FIRMA CERTIFIKOVANÁ PODĽA ISO 9001

IMMERGAS, s.r.o., Zlatovská 29, 911 01 Trenčín