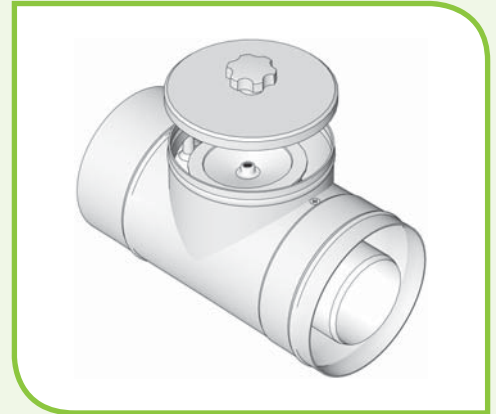


KONTROLNÉ T-KUSY PRIAME

DN	125/80	160/110	<i>Informácie o cenách a dostupnosti prvkov DN185/125, DN225/160, DN300/200 poskytneme v rámci ponuky pre konkrétnu aplikáciu.</i>
kód	5210 3111	5210 3112	
€	73.24	90.52	
Ln	215	254	

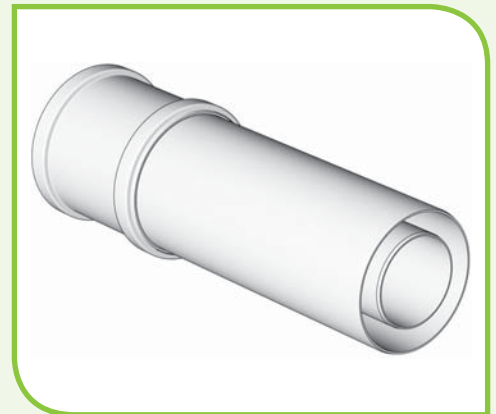
Ln = celková dĺžka T-kusu bez hrdla (mm)



PRIECHODKY CEZ STENU

DN	125/80 – 125/80	125/80-160/110	<i>Informácie o cenách a dostupnosti prvkov DN185/125, DN225/160, DN300/200 poskytneme v rámci ponuky pre konkrétnu aplikáciu.</i>
kód	5210 6110	5210 6111	
€	42.99	112.13	
Ln	400	350	

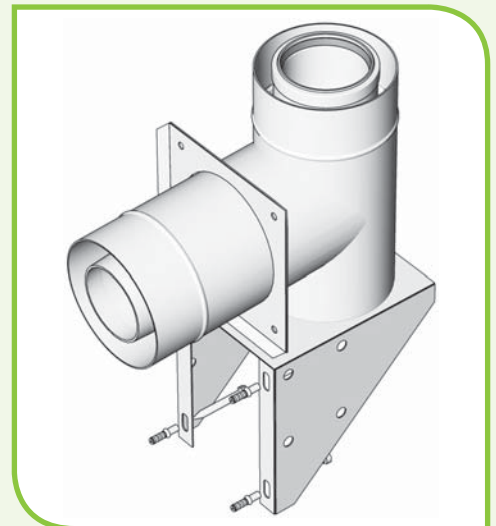
Ln = dĺžka prechodky bez hrdla (mm)



PÄTKOVÉ KOLENÁ S UKOTVENÍM A PRÍVODOM VZDUCHU

DN	125/80	160/110	<i>Informácie o cenách a dostupnosti prvkov DN185/125, DN225/160, DN300/200 poskytneme v rámci ponuky pre konkrétnu aplikáciu.</i>
kód	5210 6301	5210 6302	
€	151.02	194.23	
Vn	480	495	

Vn = celková výška bez hrdla (mm)



KOTVIACE STRMENE

DN	125/80	160/110	<i>Informácie o cenách a dostupnosti prvkov DN185/125, DN225/160, DN300/200 poskytneme v rámci ponuky pre konkrétnu aplikáciu.</i>
kód	5210 6601	5210 6602	
€	23.55	27.87	
pozn.	nerez		

