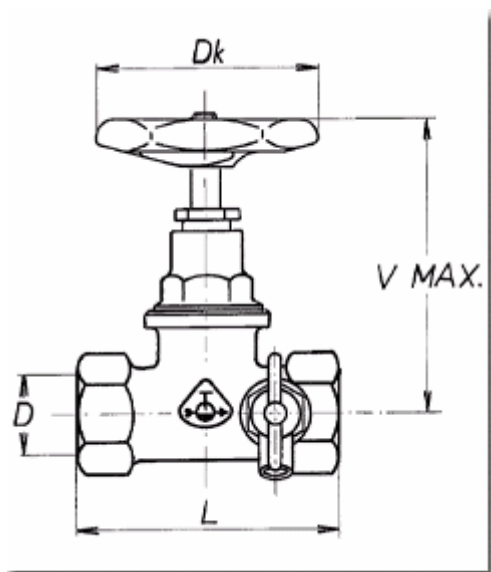


## K-125T - Priamy ventil



### Popis:

Prietokový ventil s odvodňovačikom je mosadzný okrem ručného kolieska, ktoré je z hliníkovej zliatiny.

### Použitie:

Používa sa ako otvárací a zatvárací orgán prietoku studenej a teplej vody do 60°C. Prevádzkový tlak je do 1 MPa.

### Náhradné diely

K-294T, [K-350.1](#), [K-270M](#).

	D	Dk	L	V <sub>max</sub>	m	v.č.
K-125T DN15	Rp1/2	55	65	85	0.29	41.1094
K-125T DN20	Rp3/4	65	75	95	0.40	41.1095
K-125T DN25	Rp1	75	85	115	0.62	41.1096
K-125T DN32	Rp5/4	90	95	130	1.02	41.1097
K-125T DN40	Rp6/4	90	110	145	1.33	41.1098
K-125T DN50	Rp2	110	140	170	2.18	41.1099

