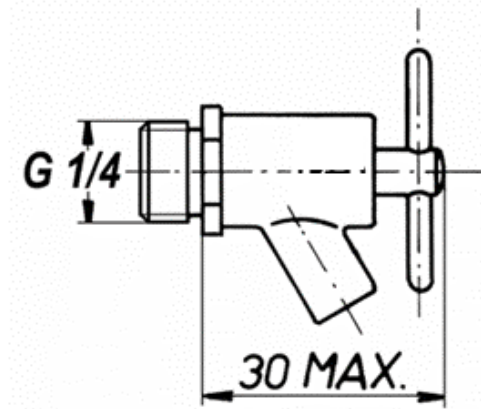


K-270M - Odvodňovací ventil



Popis:

Odvodňovací ventil je celomosadný bez povrchovej úpravy. Tesnenie je z vhodného materiálu odolávajúceho pracovným tlakom a teplotám.

Použitie:

Používa sa na odvodňovanie vodovodného potrubia v rozvodoch pitnej a úžitkovej vody do pracovného tlaku 1 MPa a teploty do 65°C. Montuje sa priamo do tiel vodovodných priechodných ventilov K-125T.

	m	v.č.
K-270M DN8	0.03	41.1018

