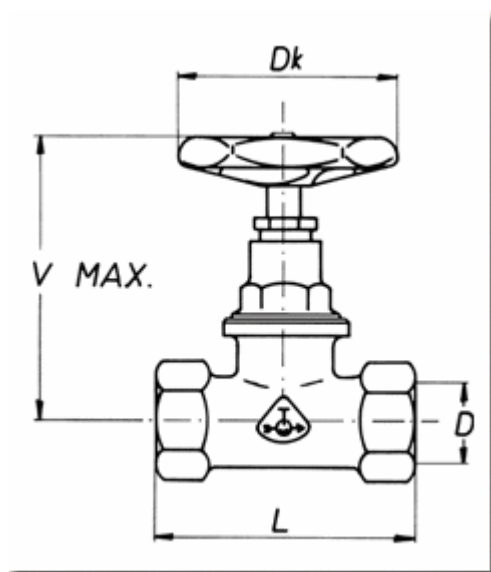


## K-83T - Priamy ventil



### Popis:

Prietokový ventil je celomosadný okrem ručného kolieska. Ručné ovládacie koliesko je z hliníkovej zliatiny.

### Použitie:

Používa sa ako priechodný uzavierací orgán prietoku studenej a teplej vody do 60°C pre prevádzkový tlak do 1 MPa.

### Náhradné diely

K-294T, K-350.1

	D	Dk	L	V <sub>max</sub>	m	v.č.
K-83T DN10	Rp3/8	55	55	80	0.17	41.1087
K-83T DN15	Rp1/2	55	65	85	0.24	41.1088
K-83T DN20	Rp3/4	65	75	95	0.36	41.1089
K-83T DN25	Rp1	75	85	115	0.59	41.1090
K-83T DN32	Rp5/4	90	95	130	1.00	41.1091
K-83T DN40	Rp6/4	90	110	145	1.28	41.1092
K-83T DN50	Rp2	110	140	170	2.16	41.1093

