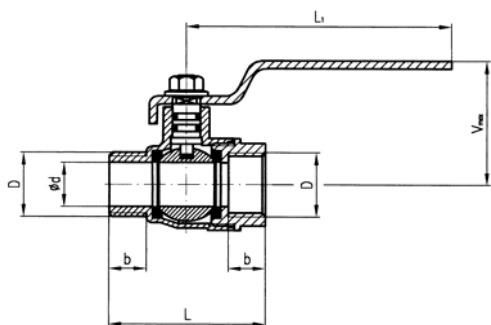


# KE-240, KE-241 – Guľový kohút



## Popis:

Guľový kohút má hlavné súčiastky z mosadze, rukoväťe sú z hliníkovej zliatiny potiahnuté plastom. Tesnenia sú z teflónu, O-krúžky sú z gummy odolávajúcej pracovným tlakom a teplotám.

## Použitie:

Guľový kohút sa používa ako uzavieracia armatúra na studenú a teplú vodu do 110 °C pre prevádzkový tlak do 1,6 MPa. Môže sa použiť i pre vzduch pre prevádzkový tlak do 2 MPa.

## Vyhotovenie:

KE-240 – guľový kohút s dvojramennou rukoväťou

KE-241 – guľový kohút s jednoramennou rukoväťou

	D	d	b	L	L <sub>1</sub>	V <sub>max</sub>	v.č.
KE-240 DN 10	G 3/8	10	10	44	70	37	40.0040
KE-240 DN 15	G 1/2	15	12	51	85	40	40.0041
KE-240 DN 20	G 3/4	20	13	57	104	47	40.0042
KE-240 DN 25	G 1	25	15	67	104	51	40.0043
KE-241 DN 10	G 3/8	10	10	44	70	37	40.0050
KE-241 DN 15	G 1/2	15	12	51	85	40	40.0051
KE-241 DN 20	G 3/4	20	13	57	104	47	40.0052
KE-241 DN 25	G 1	25	15	67	104	51	40.0053
KE-241 DN 32	G 5/4	32	15	80	122	61	40.0054
KE-241 DN 40	G 6/4	40	16	90.5	152	75.5	40.0055
KE-241 DN 50	G 2	50	16	101	152	82	40.0056

