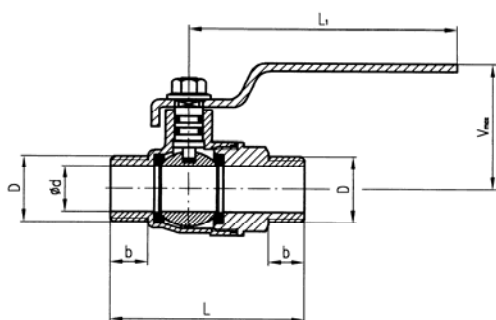


KE-250, KE-251 – Guľový kohút



Popis:

Guľový kohút má hlavné súčiastky z mosadze, rukoväte sú z hliníkovej zliatiny potiahnuté plastom. Tesnenia sú z teflónu, O-kružky sú z gumy odolávajúcej pracovným tlakom a teplotám.

Použitie:

Guľový kohút sa používa ako uzavieracia armatúra na studenú a teplú vodu do 110 °C pre prevádzkový tlak do 1,6 MPa. Môže sa použiť i pre vzduch pre prevádzkový tlak do 2 MPa.

Vyhotovenie:

KE-250 – guľový kohút s dvojramennou rukoväťou

KE-251 – guľový kohút s jednoramennou rukoväťou

	D	d	b	L	L ₁	V _{max}	v.č.
KE-250 DN 10	G 3/8	10	10	54	70	37	40.0060
KE-250 DN 15	G 1/2	15	12	60	85	40	40.0061
KE-250 DN 20	G 3/4	20	13	68	104	47	40.0062
KE-250 DN 25	G 1	25	15	79	104	51	40.0063
KE-251 DN 10	G 3/8	10	10	54	70	37	40.0070
KE-251 DN 15	G 1/2	15	12	60	85	40	40.0071
KE-251 DN 20	G 3/4	20	13	68	104	47	40.0072
KE-251 DN 25	G 1	25	15	79	104	51	40.0073
KE-251 DN 32	G 5/4	32	15	95	122	61	40.0074
KE-251 DN 40	G 6/4	40	16	106.5	152	75.5	40.0075
KE-251 DN 50	G 2	50	16	117	152	82	40.0076

