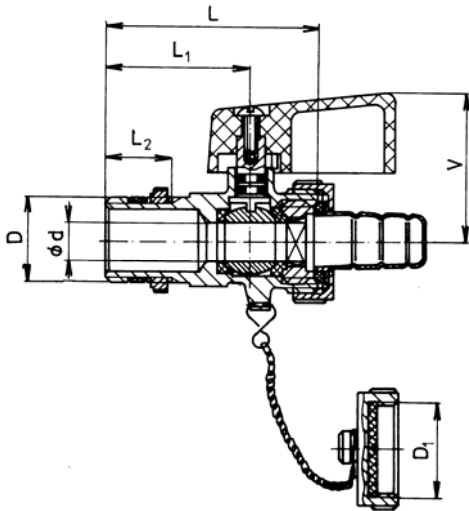


# KE-271– Vypúšťací guľový kohút



## Popis:

Guľový kohút má hlavné súčiastky z mosadze, rukoväť je z hliníkovej zliatiny potiahnuté plastom. Tesnenia sú z teflónu, O-krúžky sú z gumy odolávajúcej pracovným tlakom a teplotám.

## Použitie:

Guľový kohút sa používa ako uzavieracia armatúra na výstupe z rozvodu ústredného kúrenia pre studenú a teplú vodu do 110 °C pre pracovný tlak do 1 MPa. Po namontovaní hadicovej prípojky je možné vypustenie a napustenie vody do rozvodu ústredného kúrenia.

D	D <sub>1</sub>	d	L	L <sub>1</sub>	L <sub>2</sub>	V	v.č.
---	----------------	---	---	----------------	----------------	---	------

KE-271 DN 15	G 1/2	G 3/4	10	53	36	18	35	40.0091
--------------	-------	-------	----	----	----	----	----	---------

