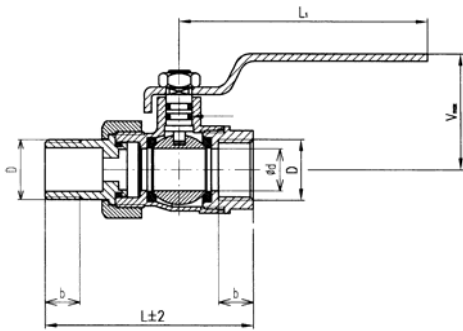


# KE-280, KE-281 – Guľový kohút



## Popis:

Guľový kohút má hlavné súčiastky z mosadze, rukoväťe sú z hliníkovej zliatiny potiahnuté plastom. Tesnenia sú z teflónu, O-krúžky sú z gumy odolávajúcej pracovným tlakom a teplotám.

## Použitie:

Guľový kohút sa používa ako uzavieracia armatúra na studenú a teplú vodu do 110 °C pre prevádzkový tlak do 1,6 MPa. Môže sa použiť i pre vzduch pre prevádzkový tlak do 2 MPa.

## Vyhotovenie:

KE-280 – guľový kohút s dvojramennou rukoväťou

KE-281 – guľový kohút s jednoramennou rukoväťou

	D	d	b	L	L <sub>1</sub>	V <sub>max</sub>	v.č.
KE-280 DN 15	G 1/2	15	12	72	45	45	40.0131
KE-280 DN 20	G 3/4	20	13	82	54	50	40.0132
KE-280 DN 25	G 1	25	15	90	60	60	40.0133
KE-280 DN 32	G 5/4	32	15	108	66	61	40.0134
KE-281 DN 15	G 1/2	15	12	72	45	45	40.0141
KE-281 DN 20	G 3/4	20	13	82	54	50	40.0142
KE-281 DN 25	G 1	25	15	90	60	60	40.0143
KE-281 DN 32	G 5/4	32	15	108	66	61	40.0144

Typ: **KE-280**



Typ: **KE-281**

