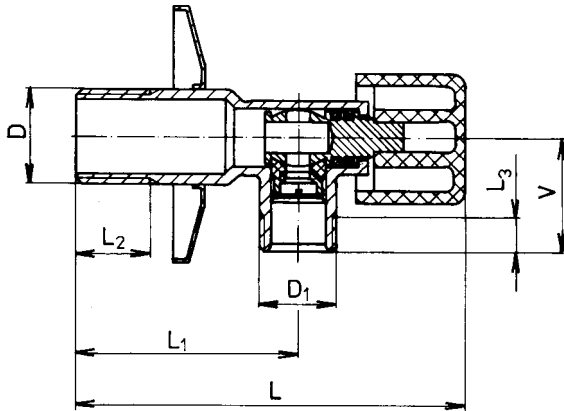


TE-66 - Guľový kohút rohový



Popis:

Guľový kohút má hlavné súčiastky z mosadze, rúkoväť je z plastu potiahnutá Ni-Cr vrstvou. Tesnenia sú z teflónu, O-krúžky sú z gumy odolávajúcej pracovným tlakom a teplotám.

Použitie:

Guľový kohút sa používa k pripojeniu jednotvorových batérií a nádržkových splachovačov a na uzatvorenie prietoku v rozvodoch pitnej a úžitkovej vody do 90 °C a pracovný tlak do 1 MPa, prípadne iného neagresívneho média. Môže sa použiť i v prípadoch kde sa požaduje občasné uzatváranie výtokového množstva.

	D	D ₁	L	L ₁	L ₂	L ₃	V	v.č.
TE-66 DN 10	G 1/2	G 3/8	75	40	12	10	25	40.0200
TE-66 DN 15	G 1/2	G 1/2	75	40	12	10	25	40.0201
TE-66 DN 20	G 3/4	G 3/4	75	40	12	10	25	40.0202

