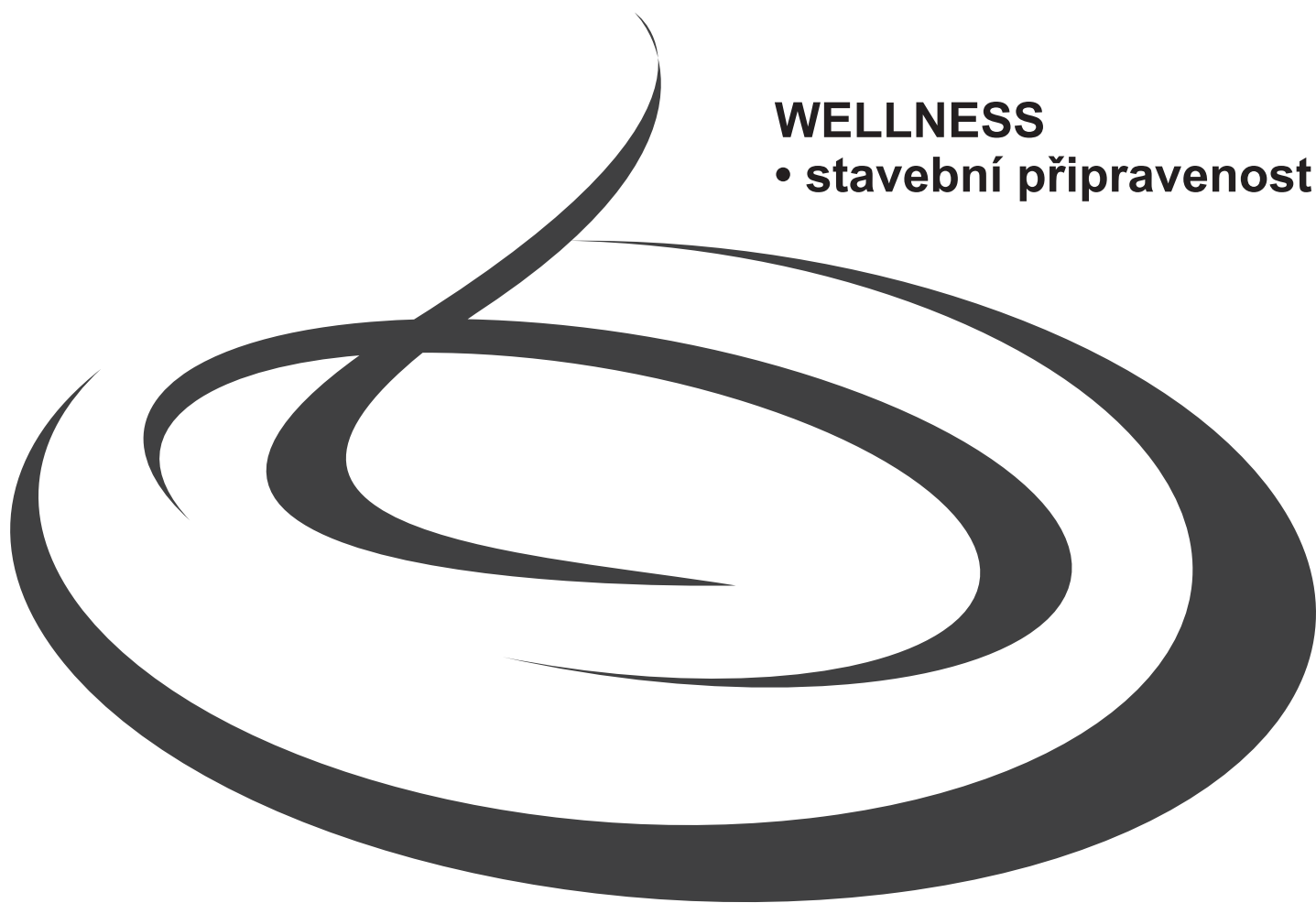


WELLNESS

• stavební připravenost



ROLTECHNIK[®]
patříme do Vaší koupelny

OBSAH

HYDROMASÁŽNÍ VANY

cles	4
nives	4
lea	4
amelia	5
doris	5
leilus	5
maurizius	6
malibu	6
maxioval	6
cres	7
samantha	7
isabella	7
activa	8
golf	8
grande	8
maxiduo	9

MASÁŽNÍ A PARNÍ BOXY

bcr2-jet	10
bcr2-steam	10
ecr2-steam	11
ecr2-steam-lux	11
tre-tre	12

MASÁŽNÍ PANELY

alessia	13
cindy	13
elena	14
cindy baby	14
gaia	15
lisa	15
lisa gray	15
isa steam	15

Všeobecné směrnice

Umístění vany:

Při instalaci vany použijte mezi stěnou a vanou izolační pásku, která zajistí dostatečnou izolaci proti případným vibracím. Pomocí vodováhy zabezpečte vodorovné uložení vany, popř. vyrovnejte pomocí stavitelných nožiček na finální výšku vany.

Upozornění:

Vana nesmí být usazena způsobem pevného zazdění bez možnosti pružit. Vana musí být vyjímatelná bez násilných stavebních zásahů, jinak se vystavujete nebezpečí, že u revizních prací, popř. oprav budete muset provést demolici obezdívky.

Elektrické připojení:

Pro hydromasážní vanu se systémem platí tyto požadavky dle typu systému:

napětí	230V/50Hz	příkon	800-2600W
proudový chránič ...	30mA	jistič	6A-16A

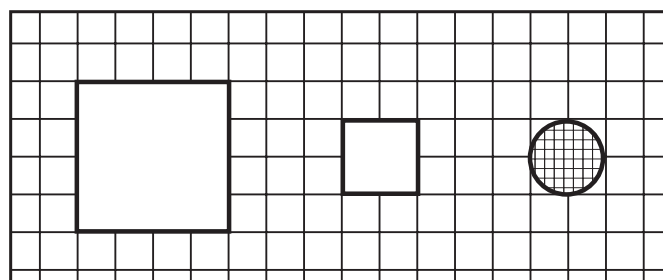
Revizní otvory (jsou podmínkou záruky):

V případě pevné obezdívky kolem hydromasážní vany, je povinnost nechat v obezdívce revizní otvor. Rozměry otvoru musí odpovídat rozměrům uvedeným v nákrese. Otvor musí být v blízkosti motoru (el. řídicí jednotky). Dále doporučujeme ponechat otvor pro servis a čištění sifonu.

Větrací mřížka (je podmínkou záruky):

Pro optimální provoz motoru je zapotřebí v pevné obezdívce kolem vany nebo ve zdi umístit větrací mřížku. Větrací mřížka musí být umístěna tak, aby se pod vanu nedostala voda a nesmí být umístěna do obvodové zdi.

Revizní Otvory



400x400
revizní otvor
pro agregáty

200x200
revizní otvor
pro sifon

100cm²
větrací mřížka

Čistící systémy ROLTECHNIK:

Mechanická hygiena - standardně dodávaná se systémem EASY-hydro

- systém je upraven tak, aby celé rozvodné potrubí mohlo být proplachováno čistou vodou. Součástí vany je uzavírací proplachovací ventil. Na tento ventil je nutné napojit tlakovou hadici s přívodem studené vody. Po každé koupeli je vhodné spustit mechanický proplach, aby došlo k vyplavení nečistot ze systému. Totéž je doporučeno před dalším napouštěním vody do vany.

Automatická desinfekce - dodávaná se systémem COMFORT-Plus



- systém automatické desinfekce může být spuštěn teprve tehdy, když je vana naplněná vodou až nad trysky a v nádrži na dezinfekci (umístěné pod okrajem vany) je dostatek dezinfekčního roztoku CleanHydro. Systém dezinfekce se zapne a následuje časová prodleva 10 vteřin. Poté se zapne čerpadlo hydro masáže a dávkovací pumpa dezinfekce. Do vody se napustí malé množství čistícího prostředku CleanHydro. Čerpadlo hydro masáže pracuje další 3 minuty a tím desinfekce cirkuluje celým systémem. Po vypnutí čerpadla je nutné vodu z vany vypustit.

Dezinfekční prostředek se doplňuje do nádrže v místě nalévací zátky se symbolem dezinfekce.

Automatická hygiena - dodávaná se systémem COMFORT

- jedná se o kombinaci automatického proplachu a automatické dezinfekce (viz popis výše). Systém je upraven tak, že po každém použití hydromasáže (po vypuštění vody z vany) dochází k automatickému proplachování systému čistou vodou a následnému vysušení air-systému předehřátým vzduchem. Pro zvýšení hygieny je doporučeno 1x za 14 dní spouštět automatickou dezinfekci.

Součástí vany je elektromagnetický ventil, na který musí být dopojena tlaková hadice s přívodem studené vody.

Dezinfekční prostředek CLEAN HYDRO

Hydromasážní vany ROLTECHNIK musí být dezinfikovány čistícím prostředkem CleanHydro nebo podobným. Dezinfekční prostředek CleanHydro lze koupit u všech prodejců firmy ROLTECHNIK.

Vysvětlivky



..... umístění agregátu I



..... umístění agregátu II



..... umístění ovládacích prvků



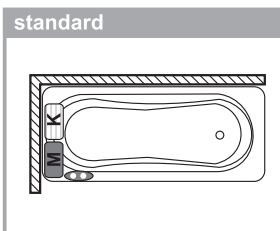
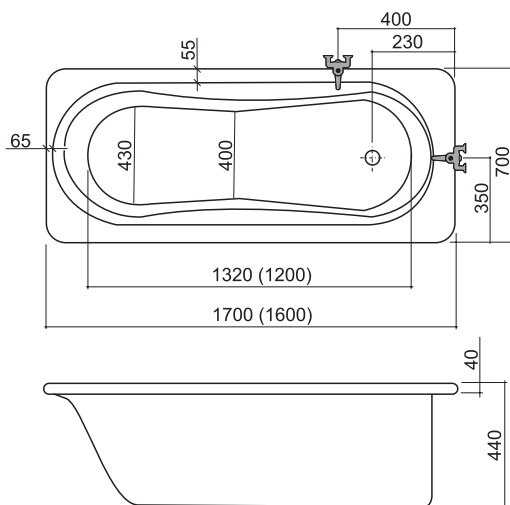
..... doporučené umístění pro nástěnou baterii



..... doporučené umístění pro stojánkovou baterii

CLASSIC

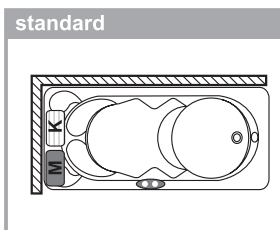
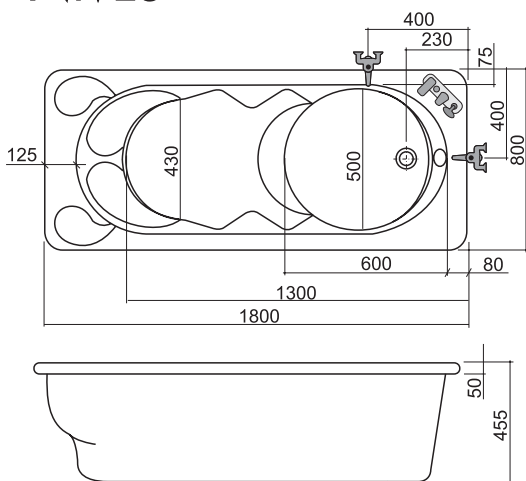
CLES



* v případě požadavku jiného než standardního provedení, nutno uvést na objednávce

TECHNICKÁ SPECIFIKACE	
Rozměr:	160x70, 170x70
• objem	155l, 165l
• krycí panel	ANO
• výška krycího panelu	52cm

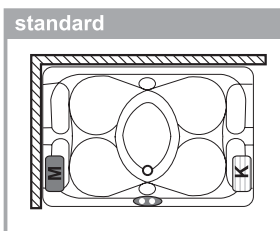
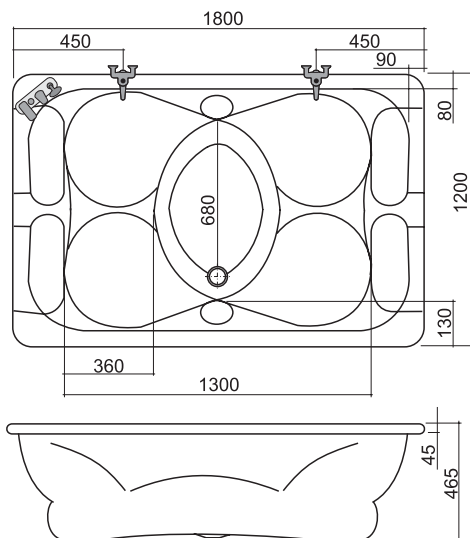
NIVES



* v případě požadavku, jiného než standardního provedení, nutno uvést na objednávce

TECHNICKÁ SPECIFIKACE	
Rozměr:	180x80
• objem	175l
• krycí panel	ANO
• výška krycího panelu	53cm
* umístění stojánkové baterie závisí na typu a provedení baterie, proto je nutné toto umístění konzultovat s výrobcem	

LEA

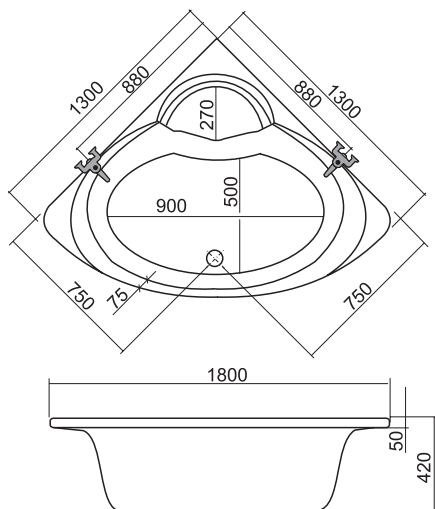


* v případě požadavku jiného než standardního provedení, nutno uvést na objednávce

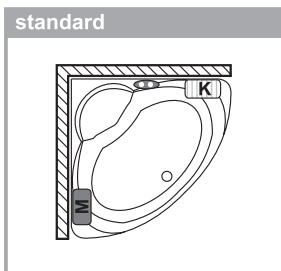
TECHNICKÁ SPECIFIKACE	
Rozměr:	180x120
• objem	300l
• krycí panel	ANO
• výška krycího panelu	55cm
* umístění stojánkové baterie závisí na typu a provedení baterie, proto je nutné toto umístění konzultovat s výrobcem	

CLASSIC

AMELIA



standard

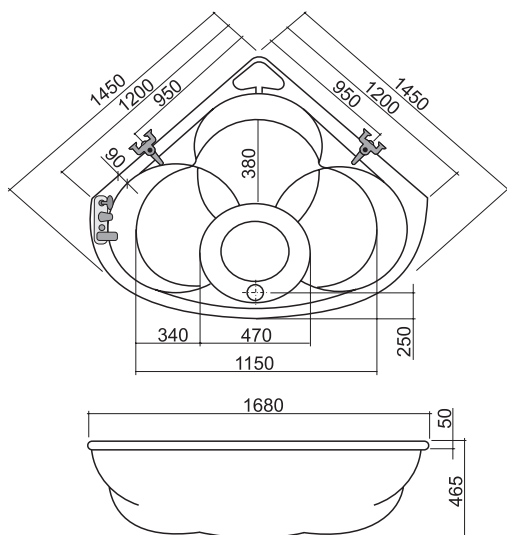


* v případě požadavku jiného než standardního provedení, nutno uvést na objednávce

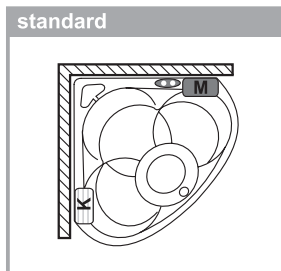
TECHNICKÁ SPECIFIKACE

Rozměr:	130x130
• objem	150l
• krycí panel	ANO
• výška krycího panelu	54cm

DORIS



standard



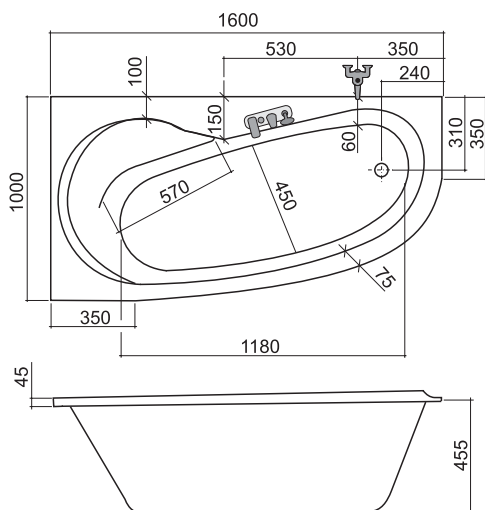
* v případě požadavku jiného než standardního provedení, nutno uvést na objednávce

TECHNICKÁ SPECIFIKACE

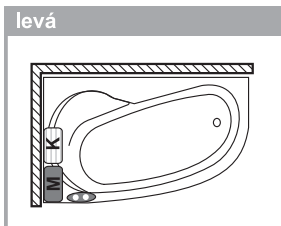
Rozměr:	145x145
• objem	230l
• krycí panel	ANO
• výška krycího panelu	56cm

* umístění stojánkové baterie závisí na typu a provedení baterie, proto je nutné toto umístění konzultovat s výrobcem

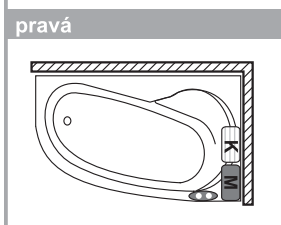
LEILUS (L/P)



levá



pravá



* v případě požadavku jiného než standardního provedení, nutno uvést na objednávce

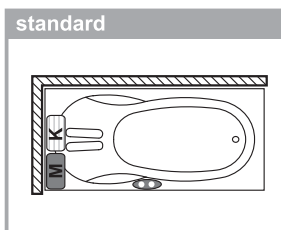
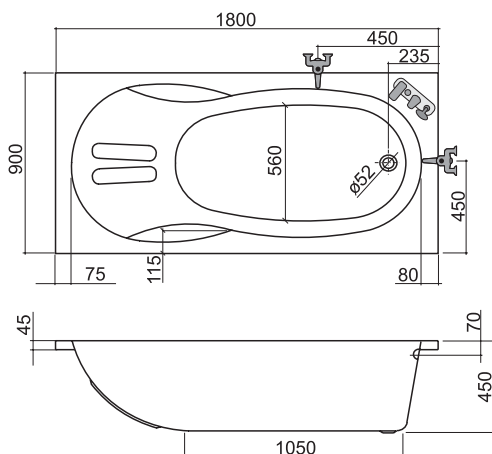
TECHNICKÁ SPECIFIKACE

Rozměr:	160x100
• objem	150l
• krycí panel	ANO
• výška krycího panelu	56cm

* umístění stojánkové baterie závisí na typu a provedení baterie, proto je nutné toto umístění konzultovat s výrobcem

EXCLUSIVE

MAURIZIUS



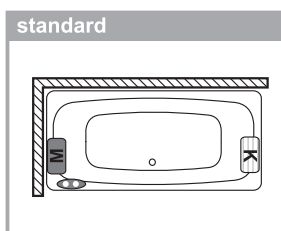
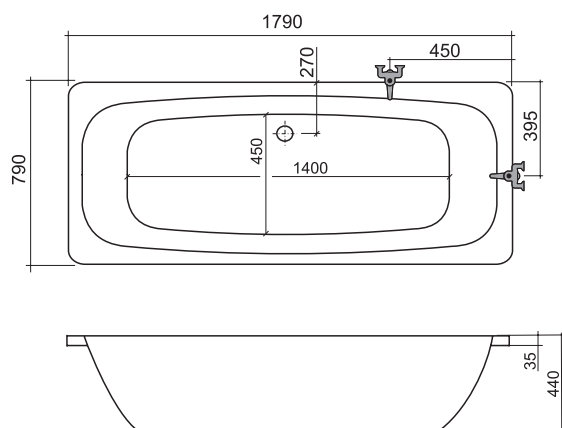
* v případě požadavku jiného než standardního provedení, nutno uvést na objednávce

TECHNICKÁ SPECIFIKACE

Rozměr:	180x90
• objem	190l
• krycí panel	NE
• výška krycího panelu	x

* umístění stojánkové baterie závisí na typu a provedení baterie, proto je nutné toto umístění konzultovat s výrobcem

MALIBU



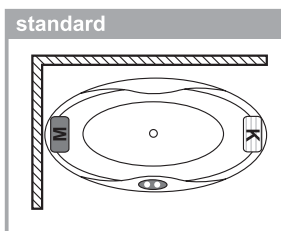
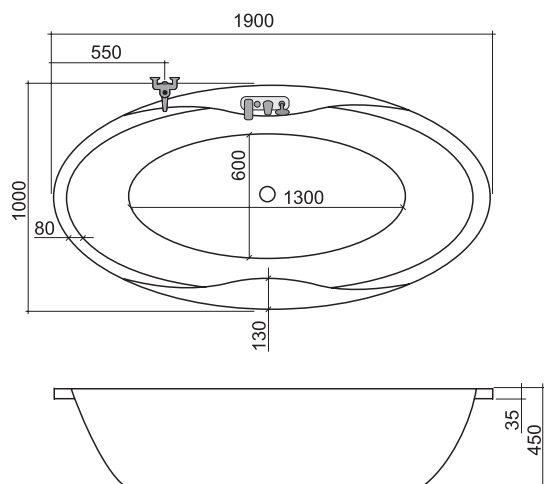
* v případě požadavku jiného než standardního provedení, nutno uvést na objednávce

TECHNICKÁ SPECIFIKACE

Rozměr:	180x80
• objem	200l
• krycí panel	NE
• výška krycího panelu	x

* umístění stojánkové baterie závisí na typu a provedení baterie, proto je nutné toto umístění konzultovat s výrobcem

MAXIOVAL



* v případě požadavku jiného než standardního provedení, nutno uvést na objednávce

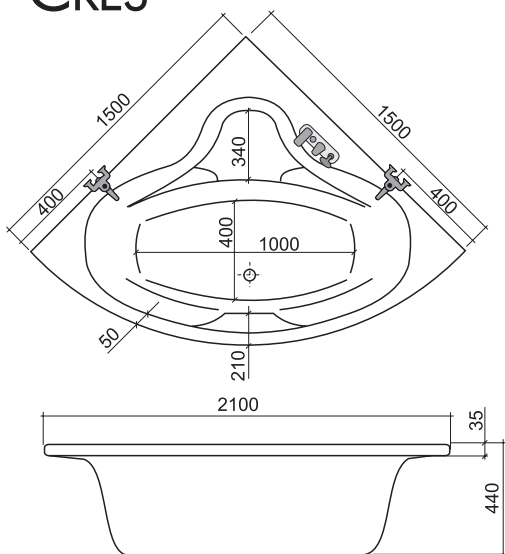
TECHNICKÁ SPECIFIKACE

Rozměr:	190x100
• objem	250l
• krycí panel	ANO
• výška krycího panelu	56cm

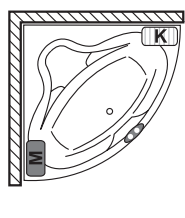
* umístění stojánkové baterie závisí na typu a provedení baterie, proto je nutné toto umístění konzultovat s výrobcem

EXCLUSIVE

CRES



standard



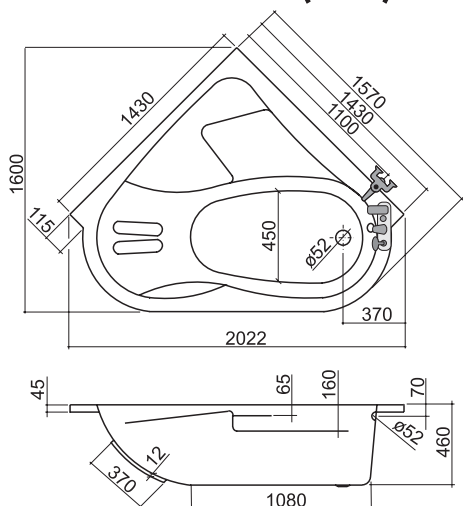
* v případě požadavku jiného než standardního provedení, nutno uvést na objednávce

TECHNICKÁ SPECIFIKACE

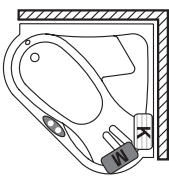
Rozměr:	150x150
• objem	180l
• krycí panel	NE
• výška krycího panelu	x

* umístění stojánkové baterie závisí na typu a provedení baterie, proto je nutné toto umístění konzultovat s výrobcem

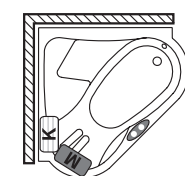
SAMANTHA (L/P)



pravá



levá



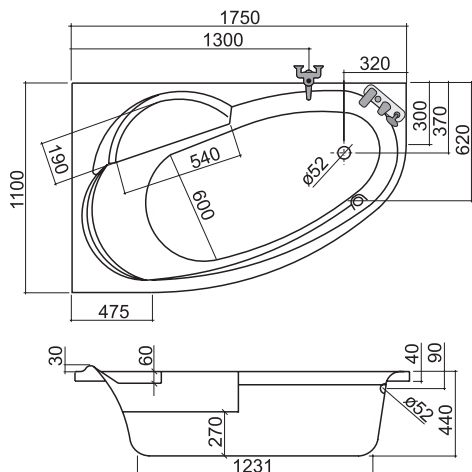
* v případě požadavku jiného než standardního provedení, nutno uvést na objednávce

TECHNICKÁ SPECIFIKACE

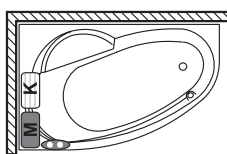
Rozměr:	157x157
• objem	220l
• krycí panel	ANO
• výška krycího panelu	58cm

* umístění stojánkové baterie závisí na typu a provedení baterie, proto je nutné toto umístění konzultovat s výrobcem

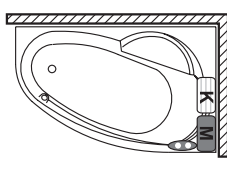
ISABELLA (L/P)



levá



pravá



* v případě požadavku jiného než standardního provedení, nutno uvést na objednávce

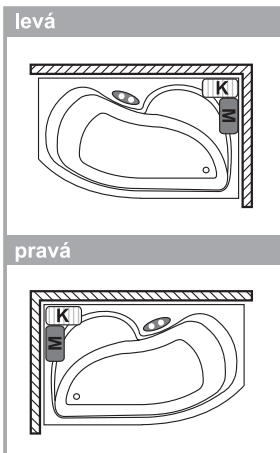
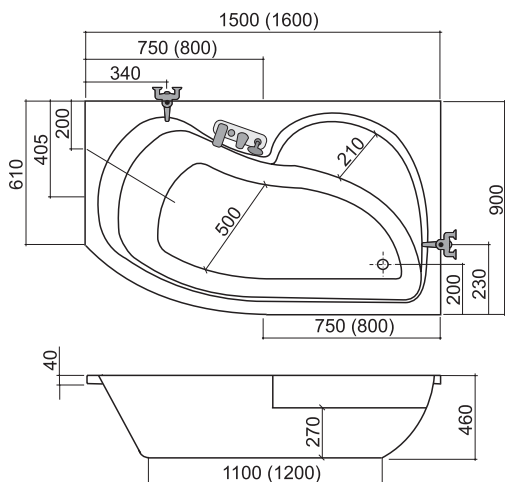
TECHNICKÁ SPECIFIKACE

Rozměr:	175x110
• objem	190l
• krycí panel	ANO
• výška krycího panelu	57cm

* umístění stojánkové baterie závisí na typu a provedení baterie, proto je nutné toto umístění konzultovat s výrobcem

EXCLUSIVE

ACTIVA (L/P)



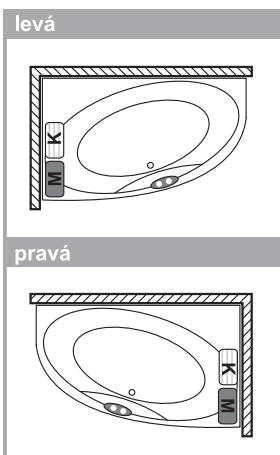
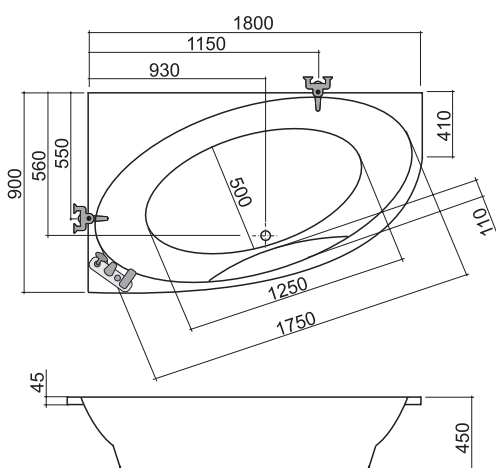
* v případě požadavku jiného než standardního provedení, nutno uvést na objednávce

TECHNICKÁ SPECIFIKACE

Rozměr:	150x90, 160x90
• objem	165l, 175l
• krycí panel	ANO
• výška krycího panelu	58cm

* umístění stojánkové baterie závisí na typu a provedení baterie, proto je nutné toto umístění konzultovat s výrobcem

GOLF (L/P)



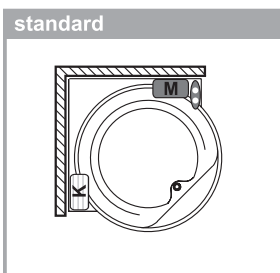
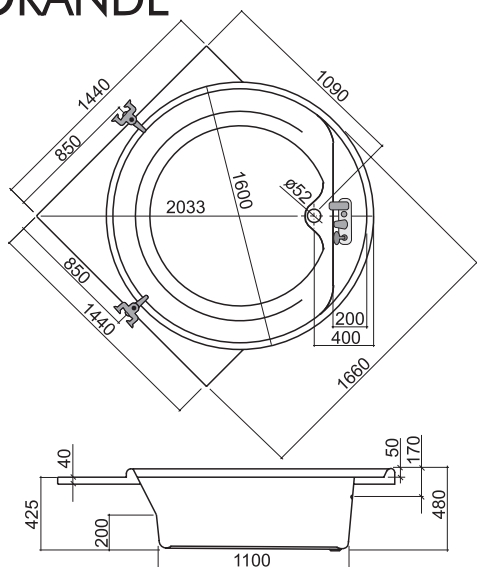
* v případě požadavku jiného než standardního provedení, nutno uvést na objednávce

TECHNICKÁ SPECIFIKACE

Rozměr:	180x90
• objem	220l
• krycí panel	NE
• výška krycího panelu	x

* umístění stojánkové baterie závisí na typu a provedení baterie, proto je nutné toto umístění konzultovat s výrobcem

GRANDE



* v případě požadavku jiného než standardního provedení, nutno uvést na objednávce

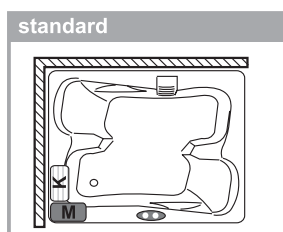
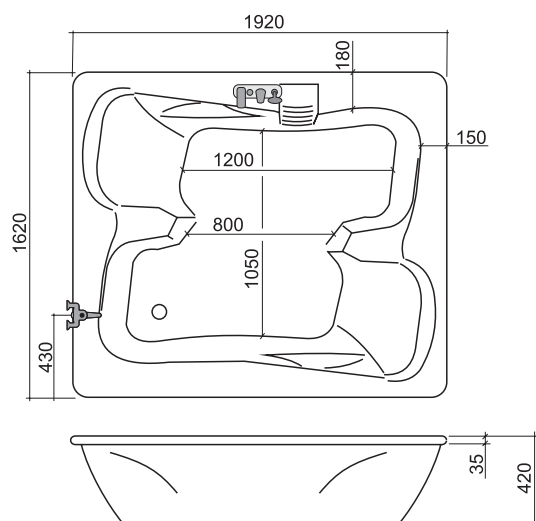
TECHNICKÁ SPECIFIKACE

Rozměr:	166x166
• objem	350l
• krycí panel	ANO
• výška krycího panelu	59cm

* umístění stojánkové baterie závisí na typu a provedení baterie, proto je nutné toto umístění konzultovat s výrobcem

EXCLUSIVE

MAXIDUO



* v případě požadavku jiného než standardního provedení, nutno uvést na objednávce

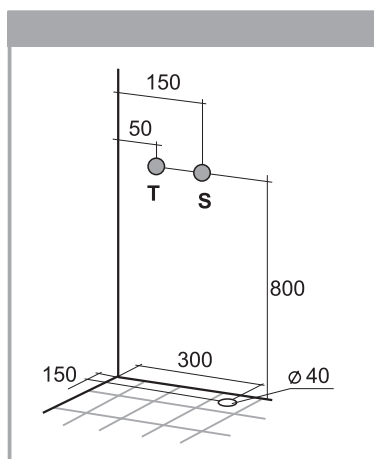
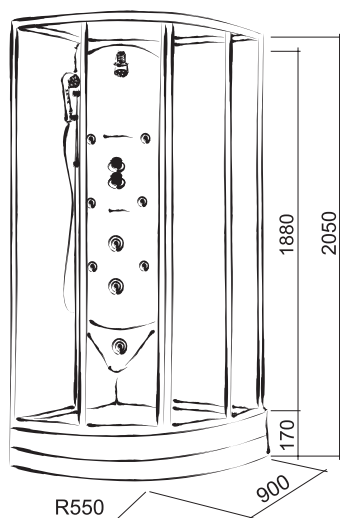
TECHNICKÁ SPECIFIKACE

Rozměr:	192x162
• objem	280l
• krycí panel	NE
• výška krycího panelu	x

* umístění stojánkové baterie závisí na typu a provedení baterie, proto je nutné toto umístění konzultovat s výrobcem

BCR2

BCR2-JET



T ... doporučené umístění vývodu **teplé vody**
S ... doporučené umístění vývodu **studené vody**

TECHNICKÁ SPECIFIKACE

Charakteristika:

- rozměr pro napojení odpadu 40mm
- rozměr pro napojení baterie 1/2"
- provozní tlak 2-4 bar

Vertikální masáž:

- počet trysek 4
- průtok vody 8 l/min*

Zádová masáž:

- počet trysek 4
- průtok vody 8 l/min*

Masáž chodidel:

- počet trysek 1
- průtok vody 11 l/min*

Hlavová sprcha 3-polohová:

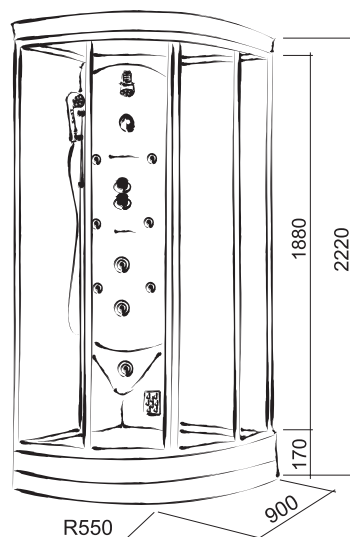
- průtok vody 9 l/min*

Ruční sprcha 3-polohová:

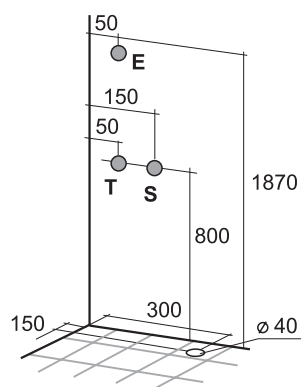
- průtok vody 9 l/min*

* průtok měřen při tlaku 2,5 baru

BCR2-STEAM



s parním vyvíječem



T ... doporučené umístění vývodu **teplé vody**
S ... doporučené umístění vývodu **studené vody**
E ... doporučené umístění vývodu **elektrokabelu**
a **ochranného vodiče** (délka min. 2m)

TECHNICKÁ SPECIFIKACE

Charakteristika:

- rozměr pro napojení odpadu 40mm
- zdroj napětí 230 V/ 50Hz
- rozměr pro napojení baterie 1/2"
- provozní tlak 2-4 bar

Vertikální masáž:

- počet trysek 4
- průtok vody 8 l/min*

Zádová masáž:

- počet trysek 4
- průtok vody 8 l/min*

Masáž chodidel:

- počet trysek 1
- průtok vody 11 l/min*

Hlavová sprcha 3-polohová:

- průtok vody 9 l/min*

Ruční sprcha 3-polohová:

- průtok vody 9 l/min*

Parní vyvíječ:

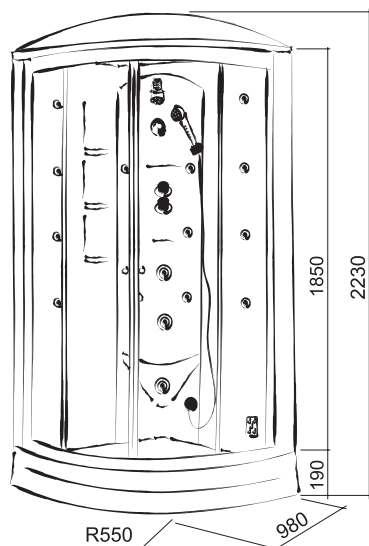
- příkon 2000W

* průtok měřen při tlaku 2,5 baru

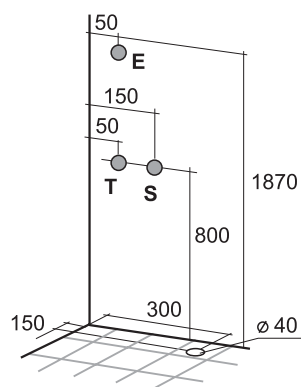
** Pro zamezení problémů způsobených nečistotami ve vodě je nutné před baterii nainstalovat filtry nečistot. V případě že tyto filtry nebudou nainstalovány, nebudou uznány reklamace na bateriový systém.

ECR2

ECR2-STEAM



s parním vyvíječem



- T** ... doporučené umístění vývodu **teplé vody**
S ... doporučené umístění vývodu **studené vody**
E ... doporučené umístění vývodu **elektrokabelu**
 a **ochranného vodiče** (délka min. 2m)

TECHNICKÁ SPECIFIKACE

Charakteristika:

- zdroj napětí 230 V/ 50Hz
- rozměr pro napojení baterie 1/2"
- provozní tlak 2-4 bar

Vertikální masáž:

- počet trysek 4
- průtok vody 8 l/min*

Žádová masáž:

- počet trysek 4
- průtok vody 8 l/min*

Masáž chodidel:

- počet trysek 1
- průtok vody 11 l/min*

Hlavová sprcha 3-polohová:

- průtok vody 9 l/min*

Ruční sprcha 3-polohová:

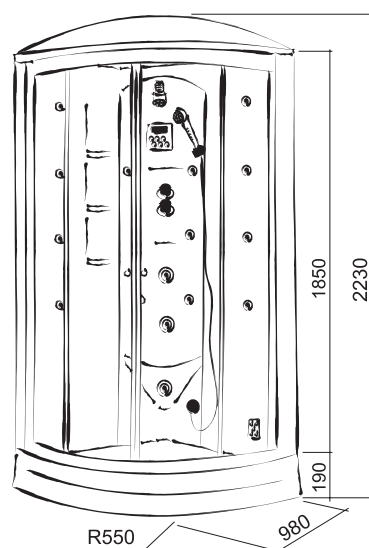
- průtok vody 9 l/min*

Parní vyvíječ:

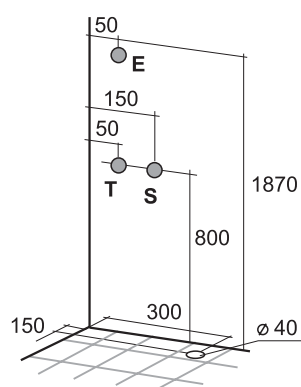
- příkon 2000W

* průtok měřen při tlaku 2,5 baru

ECR2-STEAM LUX



s parním vyvíječem



- T** ... doporučené umístění vývodu **teplé vody**
S ... doporučené umístění vývodu **studené vody**
E ... doporučené umístění vývodu **elektrokabelu**
 a **ochranného vodiče** (délka min. 2m)

TECHNICKÁ SPECIFIKACE

Charakteristika:

- zdroj napětí 230 V/ 50Hz
- rozměr pro napojení baterie 1/2"
- provozní tlak 2-4 bar

Vertikální masáž:

- počet trysek 4
- průtok vody 8 l/min*

Žádová masáž:

- počet trysek 4
- průtok vody 8 l/min*

Masáž chodidel:

- počet trysek 1
- průtok vody 11 l/min*

Hlavová sprcha 3-polohová:

- průtok vody 9 l/min*

Ruční sprcha 3-polohová:

- průtok vody 9 l/min*

Parní vyvíječ:

- příkon 2000W

Integrované osvětlení:

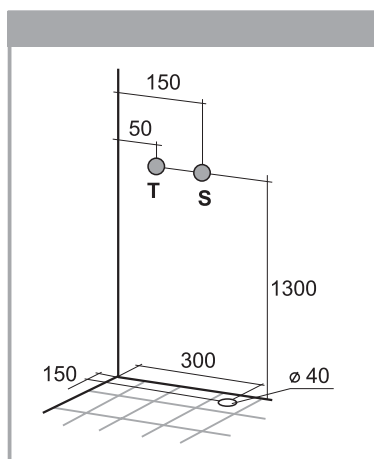
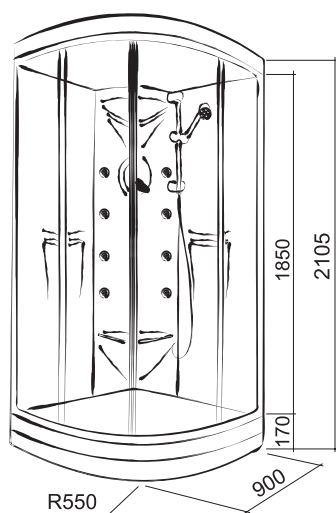
- příkon 50W

* průtok měřen při tlaku 2,5 baru

** Pro zamezení problémů způsobených nečistotami ve vodě je nutné před baterii nainstalovat filtry nečistot. V případě že tyto filtry nebudou nainstalovány, nebudou uznány reklamace na bateriový systém.

TRE-TRE

TRE-TRE



T ... doporučené umístění vývodu **teplé vody**
S ... doporučené umístění vývodu **studené vody**

TECHNICKÁ SPECIFIKACE

Charakteristika:

- rozměr pro napojení odpadu 40mm
- rozměr pro napojení baterie 1/2"
- provozní tlak 2-4 bar

Vertikální/zádová masáž:

- počet trysek 8
- průtok vody 8 l/min*

Ruční sprcha:

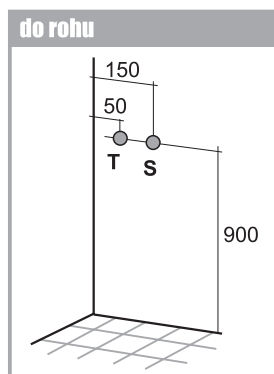
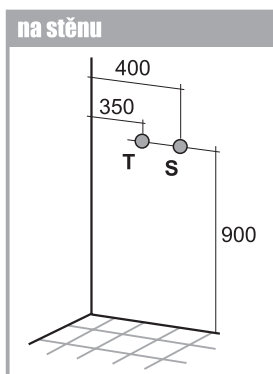
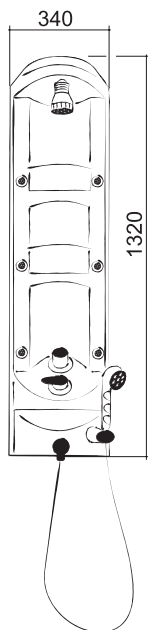
- průtok vody 9 l/min*

* průtok měřen při tlaku 2,5 baru

** Pro zamezení problémů způsobených nečistotami ve vodě je nutné před baterii nainstalovat filtry nečistot.
 V případě že tyto filtry nebudou nainstalovány, nebudou uznány reklamace na bateriový systém.

MECHANIC

ALESSIA



T ... doporučené umístění vývodu **teplé vody**
S ... doporučené umístění vývodu **studené vody**

TECHNICKÁ SPECIFIKACE

Charakteristika:

- rozměr pro napojení baterie 1/2"
- provozní tlak 2-4 bar

Vertikální masáž:

- počet trysek 6
- průtok vody 10 l/min*

Hlavová sprcha:

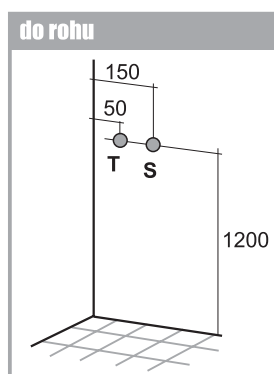
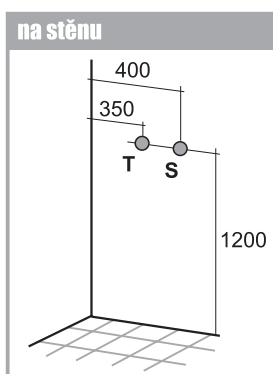
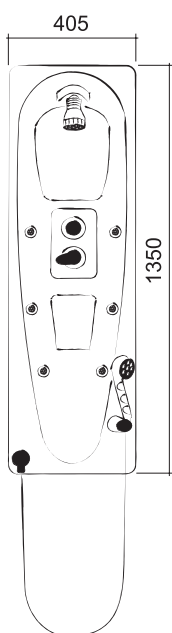
- průtok vody 9 l/min*

Ruční sprcha:

- průtok vody 9 l/min*

* průtok měřen při tlaku 2,5 baru

CINDY



T ... doporučené umístění vývodu **teplé vody**
S ... doporučené umístění vývodu **studené vody**

TECHNICKÁ SPECIFIKACE

Charakteristika:

- rozměr pro napojení baterie 1/2"
- provozní tlak 2-4 bar

Vertikální masáž:

- počet trysek 6
- průtok vody 10 l/min*

Hlavová sprcha:

- průtok vody 9 l/min*

Ruční sprcha:

- průtok vody 9 l/min*

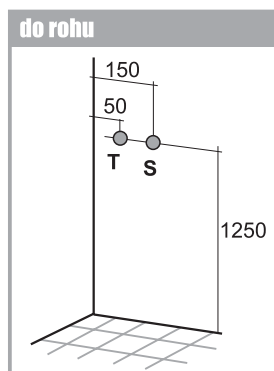
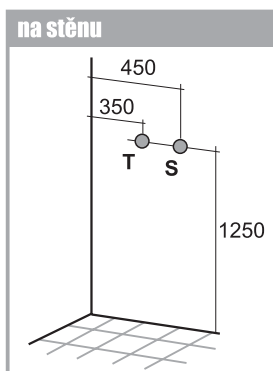
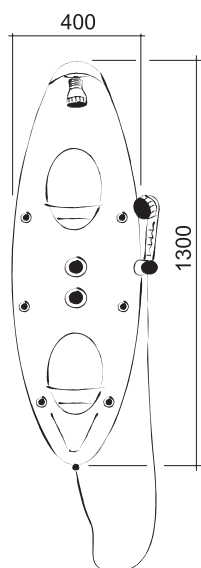
* průtok měřen při tlaku 2,5 baru

* panely ALESSIA a CINDY mají univerzální upevnění na stěnu i do rohu

** Pro zamezení problémů způsobených nečistotami ve vodě je nutné před baterii nainstalovat filtry nečistot. V případě že tyto filtry nebudou nainstalovány, nebudou uznány reklamace na bateriový systém.

THERMO

ELENA



T ... doporučené umístění vývodu **teplé vody**
S ... doporučené umístění vývodu **studené vody**

TECHNICKÁ SPECIFIKACE

Charakteristika:

- rozměr pro napojení baterie 1/2"
- provozní tlak 2-4 bar

Vertikální masáž:

- počet trysek 6
- průtok vody 10 l/min*

Hlavová sprcha 3-polohová:

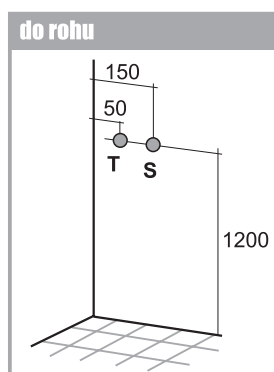
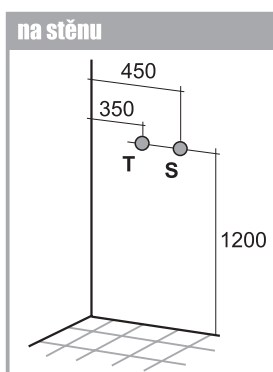
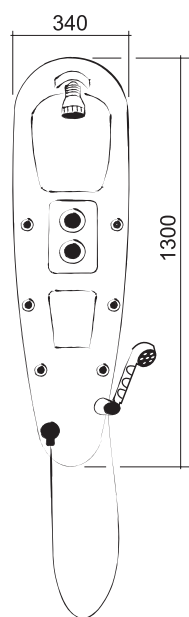
- průtok vody 9 l/min*

Ruční sprcha 3-polohová:

- průtok vody 9 l/min*

* průtok měřen při tlaku 2,5 baru

CINDY BABY



T ... doporučené umístění vývodu **teplé vody**
S ... doporučené umístění vývodu **studené vody**

TECHNICKÁ SPECIFIKACE

Charakteristika:

- rozměr pro napojení baterie 1/2"
- provozní tlak 2-4 bar

Vertikální masáž:

- počet trysek 6
- průtok vody 10 l/min*

Hlavová sprcha 3-polohová:

- průtok vody 9 l/min*

Ruční sprcha 3-polohová:

- průtok vody 9 l/min*

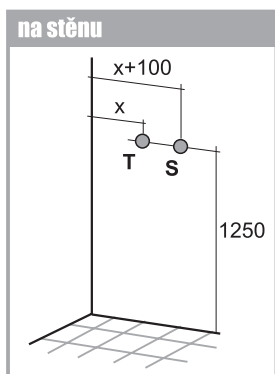
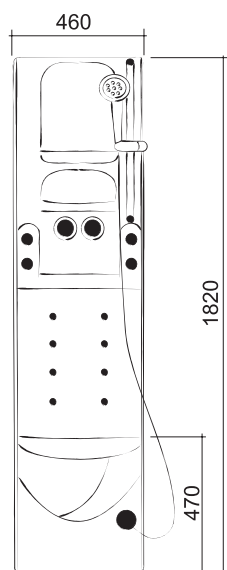
* průtok měřen při tlaku 2,5 baru

* při objednání panelu ELENA a CINDY BABY je nutné specifikovat upevnění (do rohu nebo na stěnu)

** Pro zamezení problémů způsobených nečistotami ve vodě je nutné před baterii nainstalovat filtry nečistot. V případě že tyto filtry nebudou nainstalovány, nebudou uznány reklamace na bateriový systém.

THERMO

GAIA



T ... doporučené umístění vývodu **teplé vody**
S ... doporučené umístění vývodu **studené vody**

TECHNICKÁ SPECIFIKACE

Charakteristika:

- rozměr pro napojení baterie 1/2"
- provozní tlak 2-4 bar

Vertikální masáž:

- počet trysek 4
- průtok vody 7,5 l/min*

Zádová masáž:

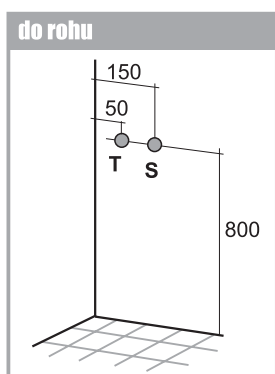
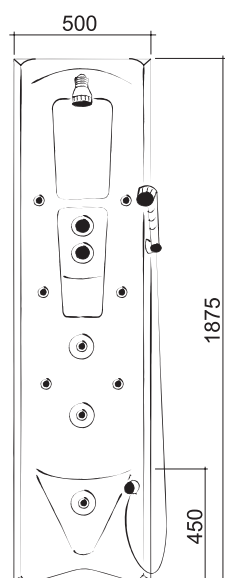
- počet trysek 8
- průtok vody 9 l/min*

Ruční sprcha 3-polohová:

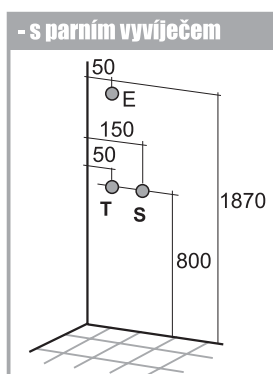
- průtok vody 9 l/min*

* průtok měřen při tlaku 2,5 baru

LISA (STEAM)



T ... doporučené umístění vývodu **teplé vody**
S ... doporučené umístění vývodu **studené vody**
E ... doporučené umístění vývodu **elektrokabelu**
a **ochranného vodiče** (délka min. 2m)



TECHNICKÁ SPECIFIKACE

Charakteristika:

- zdroj napětí 230 V/ 50Hz
- rozměr pro napojení baterie 1/2"
- provozní tlak 2-4 bar

Vertikální masáž:

- počet trysek 4
- průtok vody 8 l/min*

Zádová masáž:

- počet trysek 4
- průtok vody 8 l/min*

Masáž chodidel:

- počet trysek 1
- průtok vody 11 l/min*

Hlavová sprcha 3-polohová:

- průtok vody 9 l/min*

Ruční sprcha 3-polohová:

- průtok vody 9 l/min*

Parní vyvíječ:

- příkon 2000W

* průtok měřen při tlaku 2,5 baru

**hodnoty příkonu a zdroje napětí platí pouze pro provedení STEAM

* pro panel LISA Gray platí stejná stavební připravenost jako pro panel LISA

** Pro zamezení problémů způsobených nečistotami ve vodě je nutné před baterii nainstalovat filtry nečistot. V případě že tyto filtry nebudou nainstalovány, nebudou uznány reklamace na bateriový systém.

Roltechnik, spol. s r. o.
Třebařov 160 • 569 33
Czech Republic

tel.: +420 461 353 611
fax: +420 461 324 297

e-mail: objednavky@roltechnik.cz
www.roltechnik.com