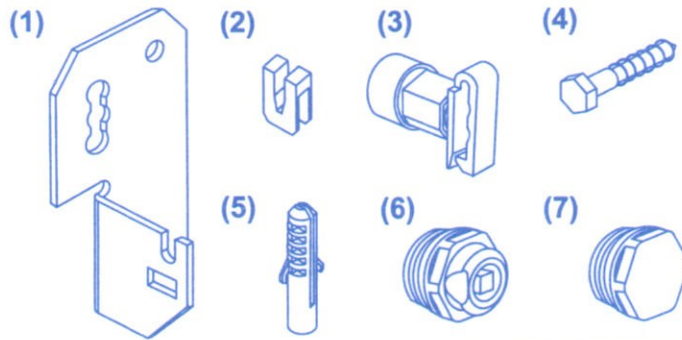
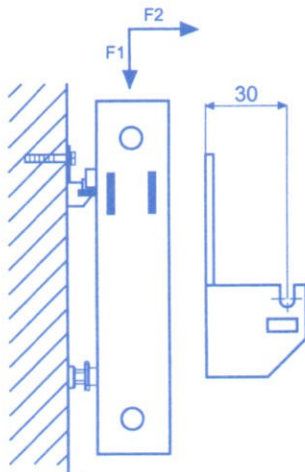


# PLAST - PRESS

F1 (N)	F2 (N)
1200	600



KONZOLA ZAVESENIA PRE PANELOVE RADIATORY

KONSOLE FÜR HEIZKÖRPER

CONSOLĂ DE PRINDERE PENTRU CALORIFERE TIP PANOU

- |  |  |   |
|--|--|---|
| 1 - Závěsná konzola (2 x)<br>Konsole<br>Consolă de prindere  | 2 - Tímič hluku (2 x)<br>Schallsolisierung<br>Amortizor zgomot | 3 - Rozporka (2 x)<br>Abstandhalter<br>Distantier               |
| 4 - Skrutka Ø 8x60 (2 x)<br>Schraube Ø 8x60<br>Surub' Ø 8x60 | 5 - Hmoždenka Ø 12 mm (2 x)<br>Dübel Ø 12 mm<br>Diblu Ø 12 mm  | 6 - Odvzdušňovacia zátka<br>Luftstopfen<br>Ventilul de aerisire |
| 7 - Zasleyvacia zátka - Blindstopfen - Dopul                 |  |   |