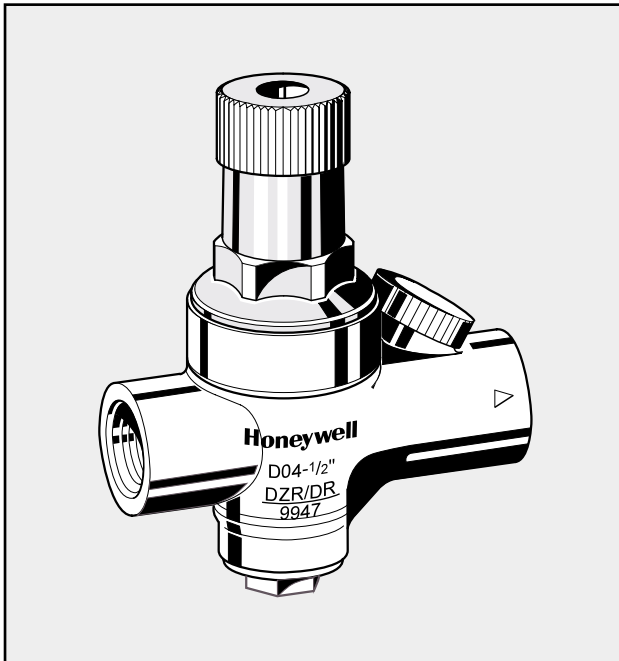


D 04

Redukční ventily, regulátory tlaku

KATALOGOVÝ LIST**Konstrukce**

Redukční ventil D04 se skládá z:

- Tělesa ventilu se závitem 1/4" pro připojení manometru
- Krytu pružiny s nastavením výstupního tlaku
- Pružiny
- Manometru (není součástí dodávky, lze objednat jako příslušenství)

Materiály

- Těleso ventilu z mosazi odolné odzinkování
- Kryt pružiny z mechanicky odolného plastu
- Membrána z NBR vyztuženého vláknem
- Těsnění z NBR
- Pružina z nerezové oceli

Použití

Redukční ventily chrání vodovodní potrubí a připojené spotřebiče před nadměrným mechanickým namáháním. V rozsahu jejich parametrů je lze také použít pro průmyslové a komerční aplikace. Montáž redukčního ventilu předejde poškození způsobeným vysokým tlakem a navíc sníží spotřebu vody. Nastavený výstupní tlak zůstává konstantní nezávisle na kolísání vstupního tlaku. Snížení pracovního tlaku a udržení na konstantní hodnotě zajistí nízkou hlučnost vodovodní instalace.

Hlavní rysy

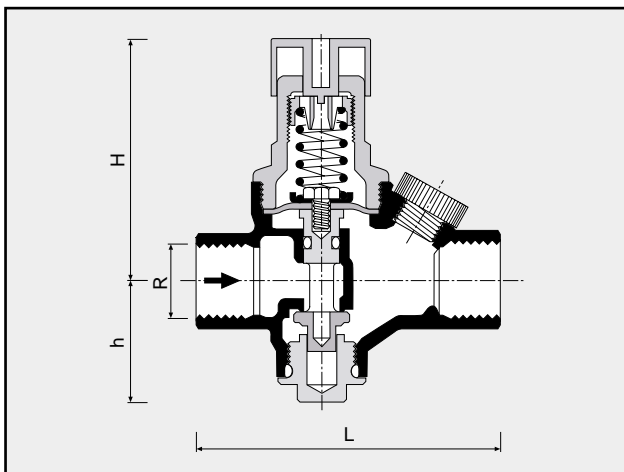
- Jednoduchá konstrukce
- Nastavitelný výstupní tlak (z výroby nastaven na hodnotu 3 bar)
- Pružina ventilu není v kontaktu s vodou
- Změny vstupního tlaku neovlivňují výstupní tlak
- Nízká hmotnost

Rozsah aplikací

Medium: Voda

Technické údaje

Vstupní tlak: max. 16 bar
 Výstupní tlak: nastavitelný v rozsahu 1,5 až 6 bar
 Pracovní teplota: max. 70°C
 Minimální diferenční tlak: 1 bar
 Velikost připojení: 1/2" a 3/4"

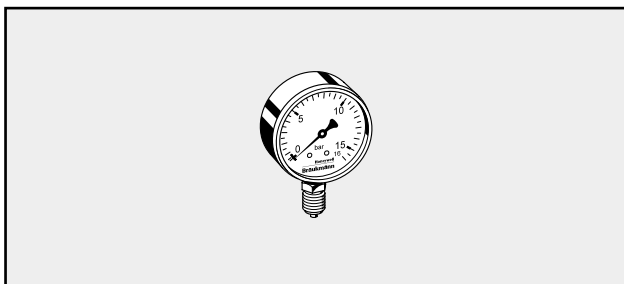


Popis funkce

Pružinové redukční ventily pracují na principu rovnosti sil. Síla způsobená tlakem vody působí na membránu a ta působí proti nastavitelné síle pružiny. Pokles výstupního tlaku způsobí snížení síly, kterou působí membrána, proti pružině. Síla pružiny, která je v daném okamžiku vyšší než síla membrány pootevře kuželku ventilu. Tím dojde ke zvyšování výstupního tlaku dokud nejsou síly pružiny a membrány opět v rovnováze.

Díky vyvážené kuželce ventilu nemá kolísání vstupního tlaku žádný vliv na tlak vody na výstupní straně.

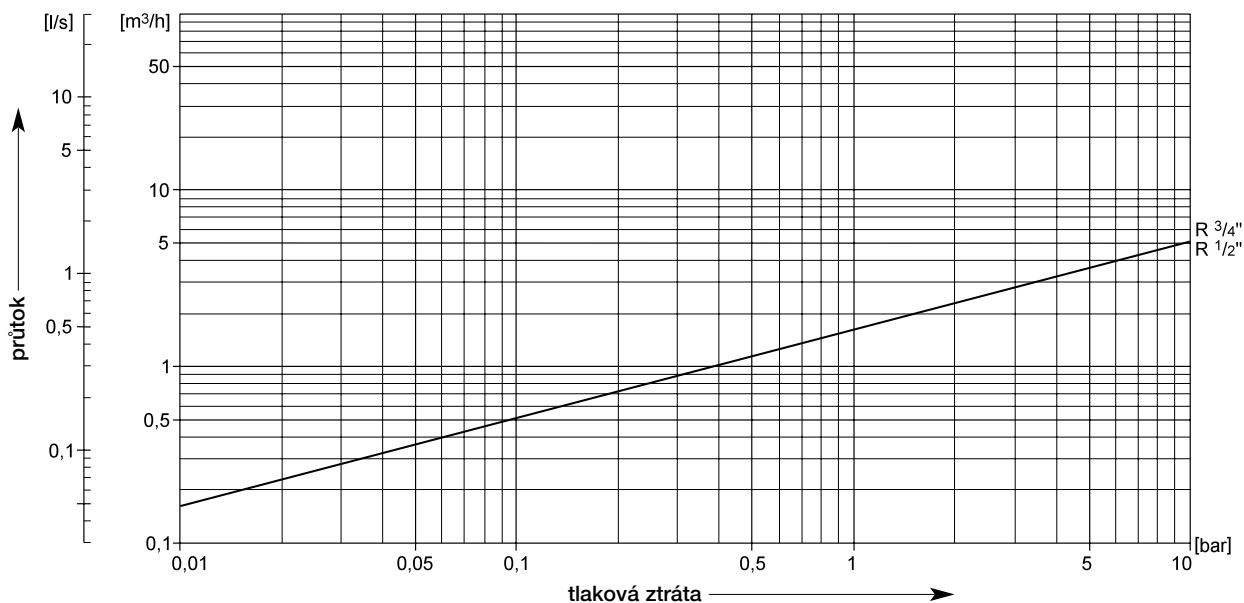
Připojení R	Světlost DN	Hmotnost g	Rozměry mm			Hodnota k_{VS}	Objednací číslo
			L	H	h		
1/2"	15	327	83	67,5	33,5	1,76	D04-1/2A
3/4"	20	383	90	67,5	33,5	1,76	D04-3/4A



Příslušenství

Výrobek	Objednací číslo
Manometr, \varnothing 63 mm, rozsah 0 až 4 bar	M39K-A4
Manometr, \varnothing 63 mm, rozsah 0 až 6 bar	M39K-A6
Manometr, \varnothing 63 mm, rozsah 0 až 10 bar	M39K-A10

Diagram tlakových ztrát



Honeywell

Honeywell spol. s r.o.
 Budějovická 1
 140 21 PRAHA 4
 Tel.: 02/6112-2697, -3425
 Fax: 02/6112-2398
 E-mail: home-cz@honeywell.com
 http://www.honeywell.cz

Technické zastoupení:
OZ Hovorková s.r.o.
 Gorkého 1577
 530 02 Pardubice
 Tel.: 040/630 41 33
 Fax: 040/663 67 84
 E-mail: oz-hovorkova@oz-hovorkova.cz