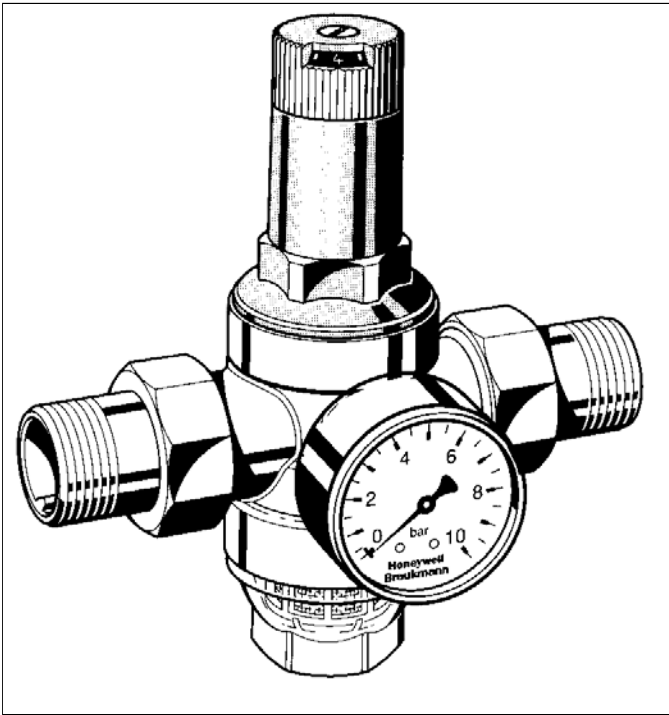


Redukčný ventil s pripojením na vonkajší závit

Konštrukcia ventilu s vyváženou kužeľkou garantuje konštantný výstupný tlak

Katalógový list



Vyhotovenie

Redukčný ventil pozostáva z:

- krytu s obojstrannou prípojkou manometra G 1/4"
- skrutkových spojov (varianty A a B)
- ventilovej vložky vrátane membrány a ventilového sedla
- ventilového sita s veľkosťou ôk 0,16 mm
- krytu pružiny, nastavovacieho kolieska a stupnice
- misky (vysokokvalitný plast alebo mosadz)
- ocelevej pružiny ventilu
- sitka chrániaceho ventilovú vložku
- bez manometra, viď príslušenstvo

Materiál

- kryt z mosadze
- skrutkové spoje z mosadze
- ventilová vložka z vysokokvalitného materiálu
- jemné sito z nehrdzavejúcej ocele
- pružinová krytka s prestaviteľnou rukoväťou so škálou nastavenia z vysokokvalitného plastu
- membrána z NBR, zosilnená tkanina
- tesnenia z NBR
- pružina ventilu vyrobená z pružinovej ocele

Použitie

Redukčné ventily D 06 F slúžia na ochranu vodovodných sústav a zariadení vo vnútri budov pred príliš vysokým vstupným tlakom. V rámci ich technickej špecifikácie ich možno použiť, v priemyselných objektoch, polyfunkčných objektoch a v obytných budovách. Inštaláciou redukčného ventilu zabránime poškodeniam spôsobeným vysokým tlakom, napríklad na výtokových armatúrach, alebo vnútorných inštaláciách, a zároveň znížime spotrebu vody. Konštrukcia redukčného ventilu D 06 F garantuje konštantný výstupný tlak, nastavený užívateľom, aj pri veľkých výkyvoch vstupného tlaku. Inštaláciou redukčného ventilu tlaku vody zminimalizujeme hluk vo vnútri inštalácie.

Špecifická charakteristika

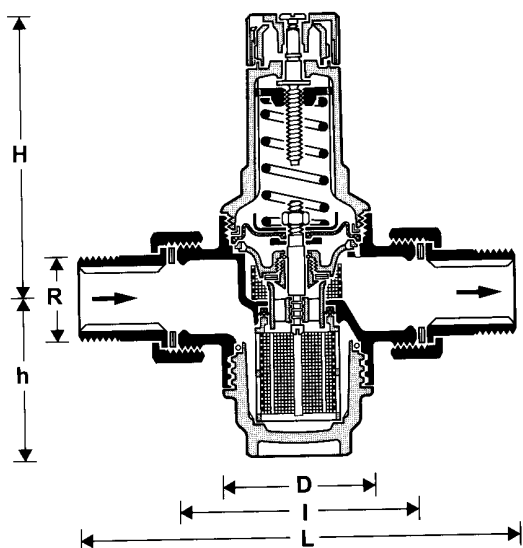
- preskúšané DVGW
- preskúšaná proti-hluková ochrana, skupina 1 bez podkladu
- jednoduché nastavenie výstupného tlaku, otáčaním nastavovacieho kolieska
- požadovaná hodnota výstupného tlaku je viditeľná priamo na stupnici
- oceľová pružina sa nachádza mimo toku pitnej vody
- ventilová vložka z vysokokvalitného materiálu, kompletne vymeniteľná
- integrované jemné sito
- miska z priesvitného plastu
- možné dodať aj bez skrutkových spojov
- možnosť prerobenia na jemný filter so spätným preplachom
- možné dodatočne vybaviť predradným ventilom spätného toku – spätnou klapkou
- kolísavý vstupný tlak nemá žiaden vplyv na výstupný tlak
- **in Service** - údržba bez demontáže z potrubného rozvodu
- KTW - odporúčania sú dodržané
- spoľahlivý a osvedčený výrobok
- nízka hmotnosť

Oblasť použitia

Médium:	voda a iné neagresívne tekutiny, stlačený vzduch a dusík
Vstupný tlak:	max. 25 bar
Výstupný tlak:	1,5 - 6 bar
Výstupný tlak nastavený od výrobcu na 4 bar	

Technické údaje

Prevádzková teplota:	max. 40°C s priesvitnou miskou max. 70°C s mosadznou miskou
Minimálny pokles tlaku:	1bar
Pripojovacie rozmery :	1/2" až 2"



Popis činnosti

Redukčné ventily D 06 F sú konštruované na princípe odľahčenej kuželky a nastaviteľnej pružiny, priamo pôsobiacej na membránu. Pracujú na princípe porovnávania síl. Proti sile membrány pôsobí sila pružiny ventilu. Pokiaľ v dôsledku odberu vody poklesne tlak na výstupe, a tým aj sila tlaku na membránu, sila pružiny otvorí ventil. Tlak na strane výstupu sa opäť zväčší, až kým sa nedosiahne rovnovážny stav medzi silou membrány a pružiny. Vstupný tlak nepôsobí na regulačný ventil ani v otváracom ani uzatváracom cykle (vyvážená kuželka). Kolísania tlaku na vstupnej strane preto neovplyvňujú výstupný tlak.

Varianty

D 06F - ... A =závitová priechodka, s priesvitnou miskou do 40°C

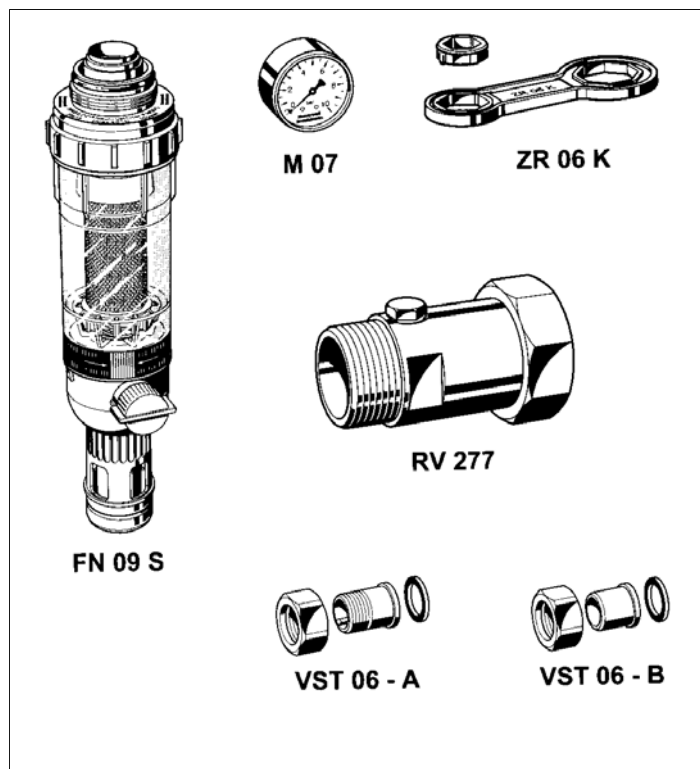
D 06F - ... B =závitová priechodka, s priesvitnou miskou do 70°C

D 06F - ... E =bez skrutkových spojov, s priesvitnou miskou, do 40°C

Rozmery

pripojovací rozmer	R	1/2"	3/4"	1"	1 1/4"	1 1/2"	2"
menovitá svetlosť	DN	15	20	25	32	40	50
hmotnosť	ca.kg	0,8	1,0	1,4	2,0	3,3	4,5
konštrukčné rozmery v mm	L	140	160	180	200	225	255
	I	80	90	100	105	130	140
	H	89	89	111	111	173	173
	h	58	58	64	64	126	126
	D	54	54	61	61	82	82
kvs-hodnota		2,4	3,1	5,8	5,9	12,6	12,0
max. prietok v m ³ /h podľa DIN 1988, časť 5 obytné budovy priem, zariadenia		1,8	2,9	4,7	7,2	8,3	13,0
		1,8	3,3	5,4	8,6	13,7	21,2
značka		P-IX 1 582/I	P-IX 1582/1	P-IX 1582/1	P-IX 1582/1	-*	-*
DVGvV skúšobné číslo		0432	0433	0896	0435	0436	0437

Zvláštne prevedenie na požiadanie



Príslušenstvo

FN09S

HABEDO

Jemný filter so spätným preplachom na dodatočné rozšírenie redukčného ventilu D 06 F na filtračnú kombináciu

M 07

Manometer

Kryt 63 mm, pripojovací čap vzadu G1/4" rozsah 0 - 4, 0 -10, 0 -16, 0 - 25 bar, pri objednaní zadať koncovú hodnotu rozsahu

ZR 06 K

Dvojitý prstencový kľúč

Na uvoľnenie pružinovej krytky a misky pre pripojovacie rozmery R 1/2" - 2"

RV 277

Kontrolovateľná spätná klapka

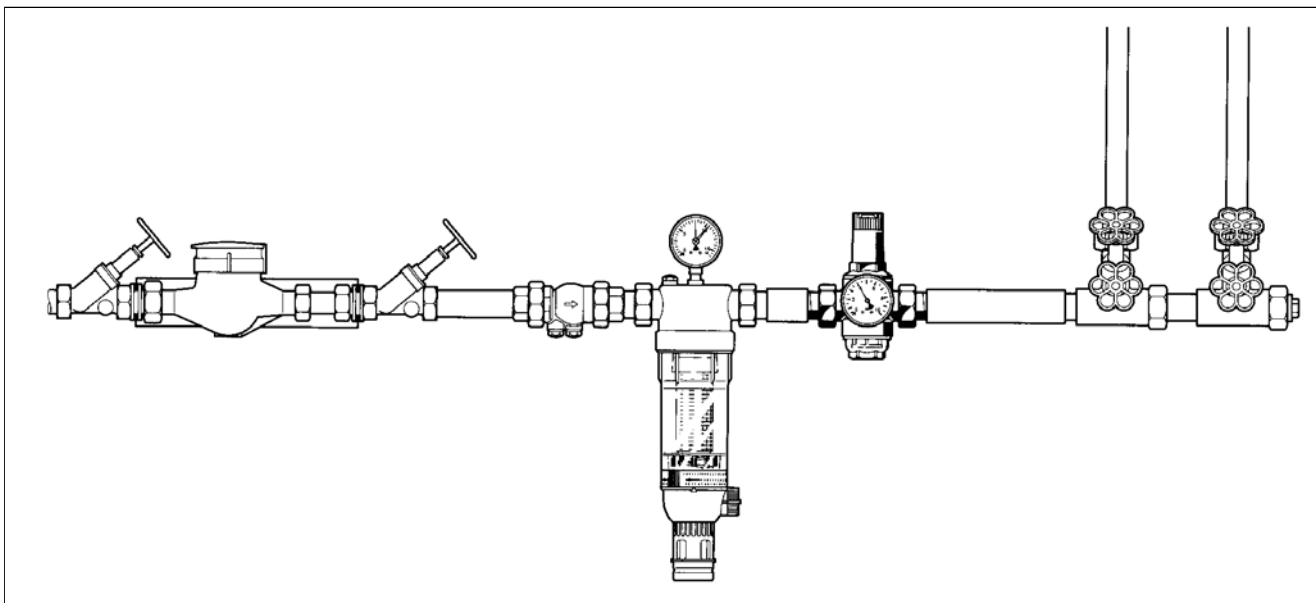
Pre D 06 F v pripájacích rozmeroch R3/4" - 2"

VST 06

Pripojovacia súprava

So závitovou priechodkou alebo spájkovanou priechodkou
A = závitová priechodka
B = spájkovaná priechodka

Príklad inštalácie



Pokyny pre inštaláciu

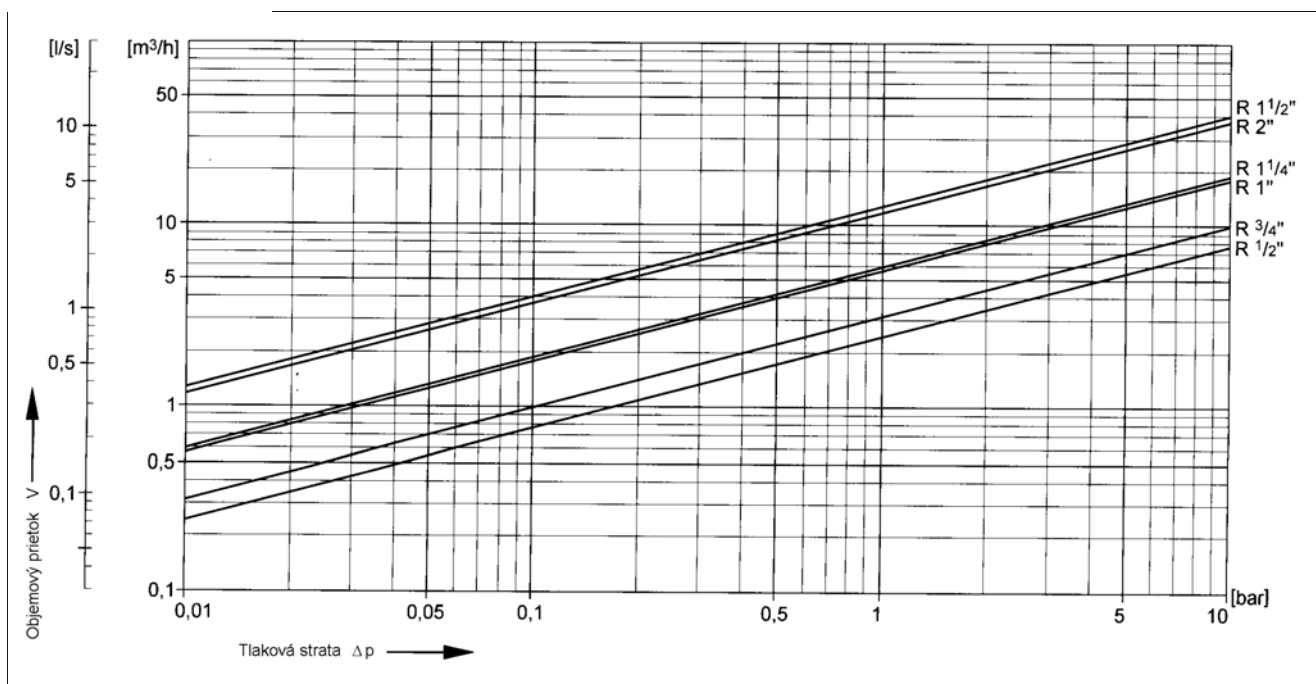
- Montáž podľa možnosti vo vodorovnom potrubnom vedení s miskou smerom dolu
- Zohľadniť uzatváracie ventily
 - s uzatváracími ventilmi je možný **in Service** (v prevádzke)
- Dbáť na dobrú prístupnosť
 - aby sa dal dobre pozorovať manometer
 - pri priesvitnej miske sa dá dobre pozorovať stupeň znečistenia
 - uľahčuje údržbu a kontrolu
- Pri domovej prípojke namontovať priamo za jemný filter
 - redukčný ventil je takto optimálne chránený pred nečistotou
- Za redukčným ventilom sa odporúča trasa upokojenia minimálne 5 x DN (podľa DIN 1988, časť 5)

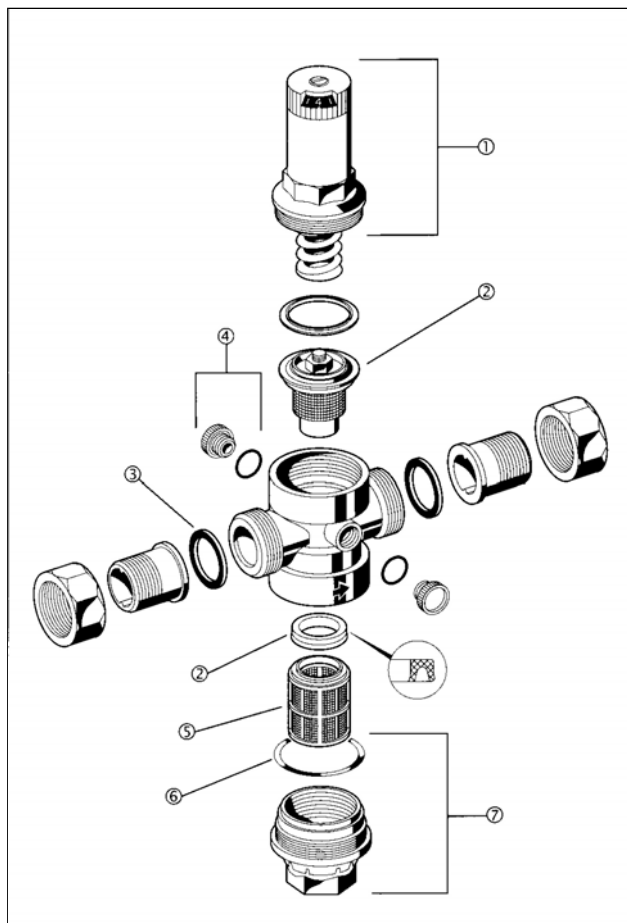
Príklady použitia

Redukčné ventily typu D 06 F sú vhodné pre domové vodné inštalácie všetkých typov. Môžu sa však používať aj na priemyselné účely pri zohľadnení ich špecifikácií. Redukčné ventily musia byť inštalované:

- ak tlak v stave pokoja prekračuje prípustný prevádzkový tlak zariadenia
- ako protihluková ochrana, ak je tlak v stave pokoja v mieste odberu nad 5 bar (protihluková ochrana vo výškových budovách DIN 4109)
- ak je v zariadení so zvýšeným tlakom potrebných viac tlakových zón (redukčné ventily na poschodiach)
- ak sa musí zabrániť kolísaniu tlaku v pripojených zariadeniach
- aby sa udržali v zariadeniach so zvýšeným tlakom konštantné vstupné a výstupné tlaky

Prietokový diagram





**Náhradné diely pre redukčný ventil D 06F
(Po roku výroby 1997)**

Označenie	Menovitá svetlosť	Číslo dielu
1. Pružinová krytka kompletná	1/2" + 3/4"	0901515
	1" + 1 1/4"	0901516
	1 1/2" + 2"	0901518
2. Ventil - náhradná sada kompletná (bez sita)	1/2" + 3/4"	D06FA-1/2
	1" + 1 1/4"	D06FA-1B
	1 1/2" + 2"	D06FA-1 1/2
3. Sada tesniacich krúžkov	1/2"	0901443
	3/4"	0901444
	1" + 1 1/2"	0901445
	1 1/2"	0901447
	2"	0901448
4. Sada uzatváracích zátok s tesniacim 0-krúžkom R 1/4" (5 kusov)	1/2"-2"	S06K-1/4
5. Náhradné sito	1/2" + 3/4"	ES06F-1/2A
	1" + 1 1/4"	ES06F-1B
	1 1/2" + 2"	ES06-1 1/2A
6. Sada tesniacich 0-krúžkov	1/2" + 3/4"	0901246
	1" + 1 1/4"	0901499
	1 1/2" + 2"	0901248
7. Priesvitná miska s tesniacim 0-krúžkom	1/2" + 3/4"	SK06T-1/2
	1" + 1 1/4"	SK06-1B
	1 1/2" + 2"	SK06T-1 1/2
7. Mosadzná miska s tesniacim 0-krúžkom	1/2" + 3/4"	SM06T-1/2
	1" + 1 1/4"	SM06T-1B
	1 1/2" + 2"	SM06T-1 1/2

Technické zmeny vyhradené

Honeywell