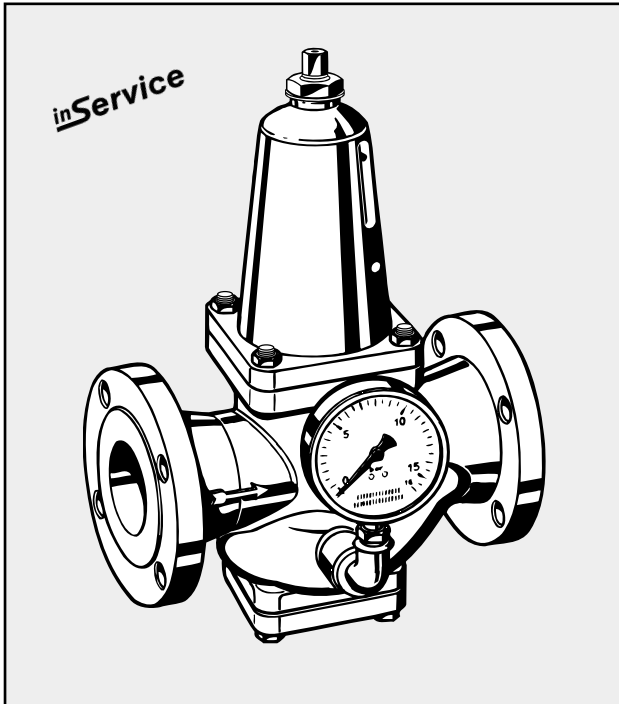


D15P

Redukční ventily, regulátory tlaku s vyváženou regulační kuželkou
Přírubové provedení

KATALOGOVÝ LIST



Konstrukce

Redukční ventil D15P se skládá z:

- Tělesa ventilu se závitem pro připojení manometru, příruby dle DIN2533
- Krytu pružiny s nastavovacím šroubem výstupního tlaku
- Kompletu regulační kuželky s membránou
- Pružiny
- Manometru (není součástí dodávky, lze objednat jako příslušenství)

Materiály

- Těleso ventilu z litiny
- Kryt pružiny z litiny
- Sedlo kuželky z mosazi
- Kuželka: DN50 a DN150 z mosazi
DN200 z litiny
- Membrána z EPDM
- Těsnění z NBR
- Pružina z nerezové oceli
- Šrouby a matice z nerezové oceli

Použití

Redukční ventily D15P chrání vodovodní potrubí a připojené spotřebiče před nadměrným mechanickým namáháním. V rozsahu jejich parametrů je lze také použít pro průmyslové a komerční aplikace. Montáž redukčního ventilu předejde poškození způsobeným nadměrným tlakovým namáháním a navíc sníží spotřebu vody. Nastavený výstupní tlak zůstává konstantní nezávisle na kolísání vstupního tlaku.

Snížení pracovního tlaku a udržení na konstantní hodnotě navíc zajistí nízkou hlučnost vodovodní instalace.

Hlavní rysy

- Nestoupající šroub pro nastavení výstupního tlaku s indikací polohy (mimo DN200)
- Nízká hlučnost
- Pružina ventilu není v kontaktu s vodou
- **inService** Údržba a případná výměna jednotlivých částí bez nutnosti vyjímání z potrubí
- Závít pro připojení manometru výstupního tlaku
- Celou regulační část ventilu lze nahradit novou
- Vyvážená regulační kuželka, změny vstupního tlaku neovlivňují výstupní tlak
- Spolehlivost a dlouhá životnost je ověřena v milionech aplikací po celém světě

Rozsah aplikací

Medium:

Voda, stlačený vzduch
zbavený oleje nebo dusík

Technické údaje

Vstupní tlak:

max. 16 bar, PN16

Výstupní tlak:

nastavitelný v rozsahu
1,5 až 8 bar (DN50 až DN150)
1,5 až 6 bar (DN200)

Maximální diferenční

tlak na membráně:

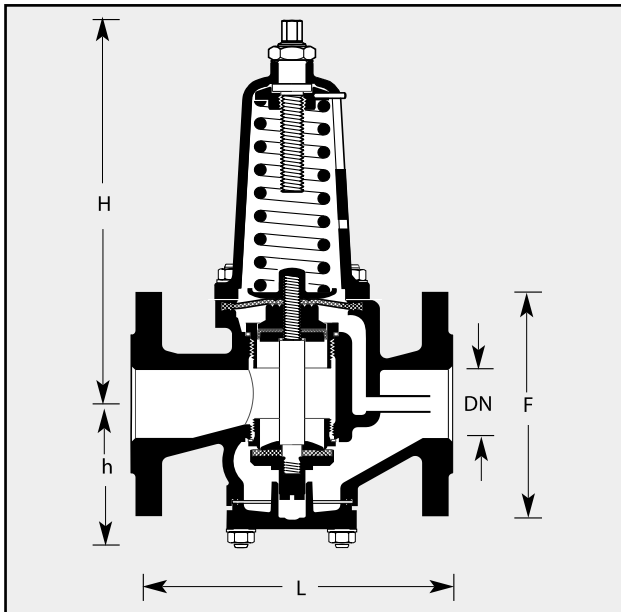
max. 9,0 bar

Pracovní teplota:

max. 70°C

Světlosti:

DN50 až DN200



Popis funkce

Pružinové redukční ventily pracují na principu rovnosti sil. Síla způsobená tlakem vody působí na membránu a ta působí proti nastavitelné síle pružiny. Pokles výstupního tlaku způsobí snížení síly, kterou působí membrána, proti pružině. Síla pružiny, která je v daném okamžiku vyšší než síla membrány pootevře kuželku ventilu. Tím dojde ke zvyšování výstupního tlaku dokud nejsou síly pružiny a membrány opět v rovnováze.

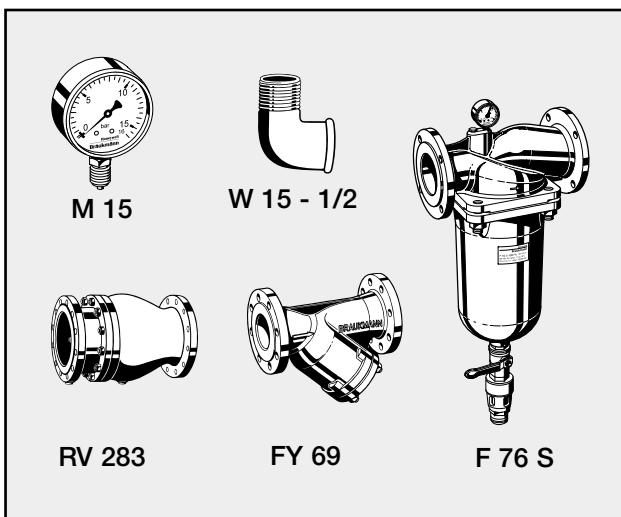
Díky vyvážené kuželce ventilu nemá kolísání vstupního tlaku žádný vliv na tlak vody na výstupní straně.

Objednací čísla

Světlost DN	DN50	DN65	DN80	DN100	DN125	DN150	DN200
Objednací číslo	D15P-50A	D15P-65A	D15P-80A	D15P-100A	D15P-125A	D15P-150A	D15P-200A

Rozměry

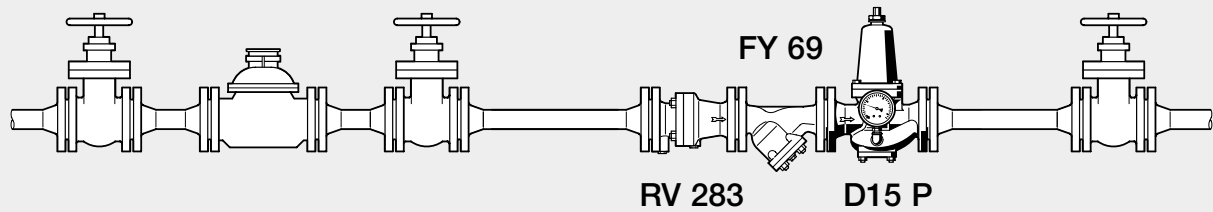
Světlost DN	DN50	DN65	DN80	DN100	DN125	DN150	DN200
Hmotnost cca (kg)	16,2	28,2	41,5	67	103	150	408
Rozměry (mm)							
L	230	290	310	350	400	480	600
H	282	315	356	418	487	573	1200
h	106	126	154	183	210	248	305
F	165	185	200	220	250	285	340
Hodnota k_{VS}	28	47	70	110	180	250	380
Maximální průtok dle DIN 1988 Pt 5 (m ³ /h)							
- domovní aplikace	8.3	23	32	45	63	90	144
- průmyslové aplikace	13.7	35	55	83	125	190	33



Příslušenství

Výrobek	Objednací číslo
Manometr, Ø 100 mm, rozsah 0 až 4 bar	M15-A4
Manometr, Ø 100 mm, rozsah 0 až 10 bar	M15-A10
Manometr, Ø 100 mm, rozsah 0 až 16 bar	M15-A16
Manometr, Ø 100 mm, rozsah 0 až 25 bar	M15-A25
Koleno pro připojení manometru s vnitřním/vnější závitem 1/2"	W15-1/2
Zpětný ventil, litina, (uveďte světlost DN65 až DN100)	RV283- . . A
Potravní Y-filtr, litina, dvojité filtrační sítko cca 0,5 mm, (uveďte světlost DN50 až DN200)	FY69- . . A
Jemný přírubový filtr se zpětným proplachem, filtrační sítko 100 nebo 200 µm, (uveďte světlost DN65 až DN100 a jemnost sítko)	F76S- . . F

Příklad aplikace



Světlost	DN	50	65	80	100	125	150	200
W*	(mm)	100	110	120	135	155	170	210

* Minimální vzdálenost osy potrubí od stěny

Montážní pokyny

- Instalujte do vodorovného potrubí, krytem pružiny směřujícím vzhůru. V jiné poloze se zvyšuje opotřebení těsnících ploch kuželky.
- **inService** Vstupní i výstupní potrubí osadte uzavíracími ventily. Umožní údržbu nebo opravu bez nutnosti vyjmutí armatury z potrubí
- Umožněte dobrý přístup
 - Pro snadný odečet hodnoty tlaku na manometru
 - Pro usnadnění obsluhy a údržby ventilu
- Před redukční ventil instalujte filtr
- Pokud je k dispozici dostatek prostoru, doporučujeme instalovat za ventil rovný úsek v délce minimálně pětinašobku nominální světlosti potrubí

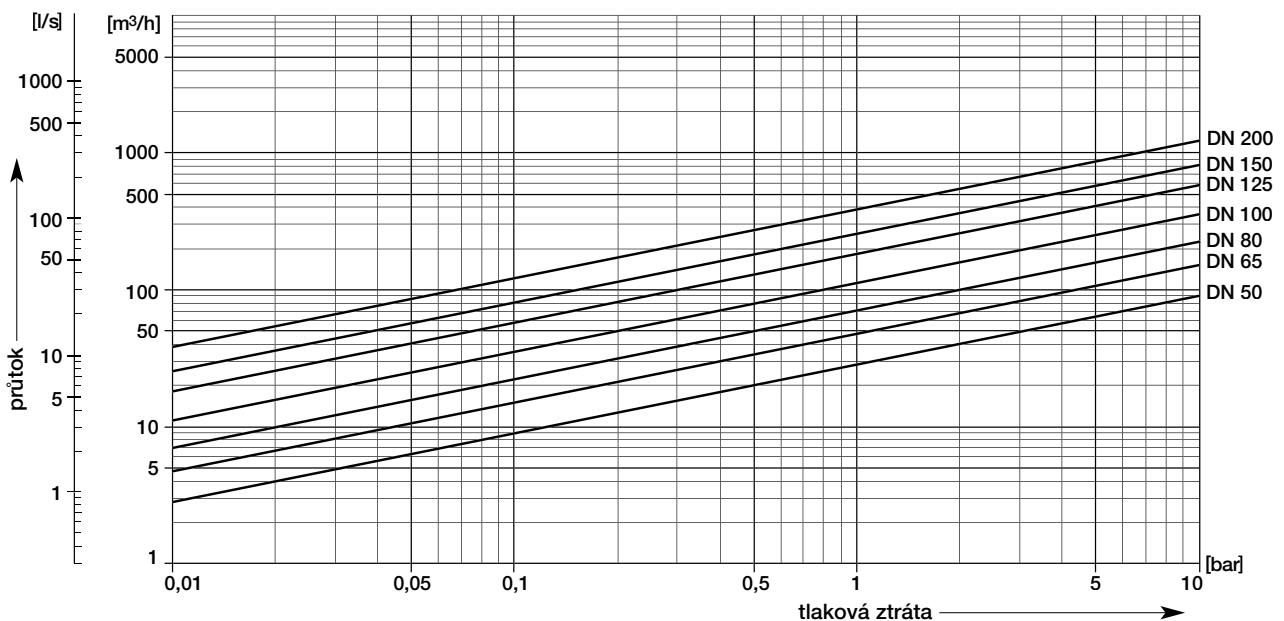
Typické aplikace

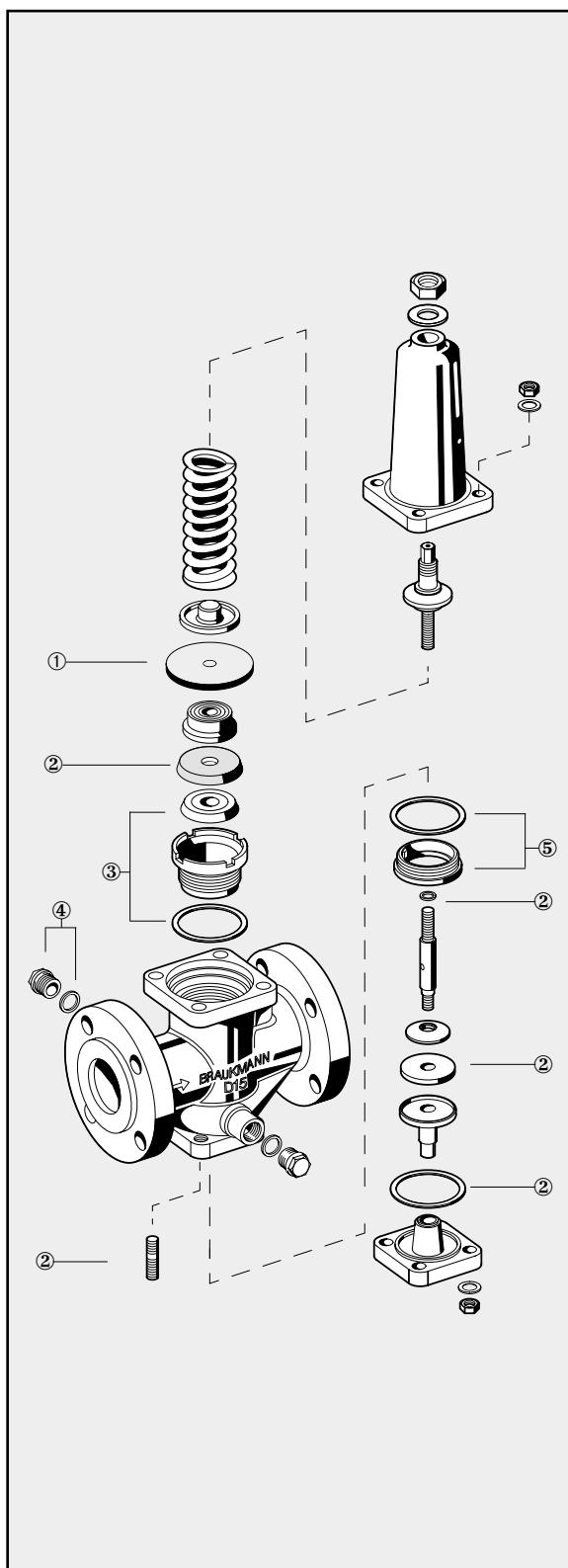
Ventily D15P jsou vhodné pro instalaci do všech domovních rozvodů vody. V rozsahu technických parametrů je však lze použít i pro instalace ve veřejných a průmyslových objektech.

Redukční ventily je nutné instalovat:

- Pokud statický tlak překračuje maximální povolený tlak pro připojenou soustavu
- Pokud jsou požadovány úseky s různými tlaky (Redukční ventil na každém podlaží)
- Pokud je nutné zamezit kolísání tlaku v navazující soustavě
- K dosažení konstantního vstupního a výstupního tlaku v cirkulačním okruhu TUV

Diagram tlakových ztrát





Náhradní díly pro redukční ventily řady D15 P (Po roce výroby 2000)

Výrobek	Pro velikost	Objednací číslo
① Membrána		
	DN 50	5707300
	DN 65	5707400
	DN 80	5707500
	DN 100	5707600
	DN 125	5707700
	DN 150	5707800
	DN 200	5707900
② Těsnění		
	DN 50	0901353
	DN 65	0901354
	DN 80	0901355
	DN 100	0901356
	DN 125	0901357
	DN 150	0901358
	DN 200	0901359
③ Vodicí pouzdro kuželky		
	DN 50	0900255
	DN 65	0900256
	DN 80	0900257
	DN 100	0900258
	DN 125	0900259
	DN 150	0900260
	DN 200	0900261
④ Záslepka otvoru pro manometr s O-kroužkem (5ks)		
	DN 50 - 200	S 15 M - 1/2
⑤ Sedlo s těsněním		
	DN 50	0900247
	DN 65	0900248
	DN 80	0900249
	DN 100	0900250
	DN 125	0900251
	DN 150	0900252
	DN 200	0900253

Honeywell

Honeywell spol. s r.o.
Budějovická 1
140 21 PRAHA 4
Tel.: 02/6112-2697, -3425
Fax: 02/6112-2398
E-mail: home@cz.honeywell.com
http://www.honeywell.cz

Technické zastoupení:
OZ Hovorková s.r.o.
Gorkého 1577
530 02 Pardubice
Tel.: 040/630 41 33
Fax: 040/663 67 84
E-mail: oz-hovorkova@oz-hovorkova.cz