

GOLEM LIVO

SANELA
LANŠKROUN



Doporučené příslušenství pro všechny typy automatických splachovačů pisoárů SANELA SLP:

- SLZ 01Y - napájecí zdroj 24 Vss pro max. 3 pisoáry
- SLZ 01Z - napájecí zdroj 24 Vss pro max. 5 pisoárů

Keramický pisoár s radarovým splachovačem

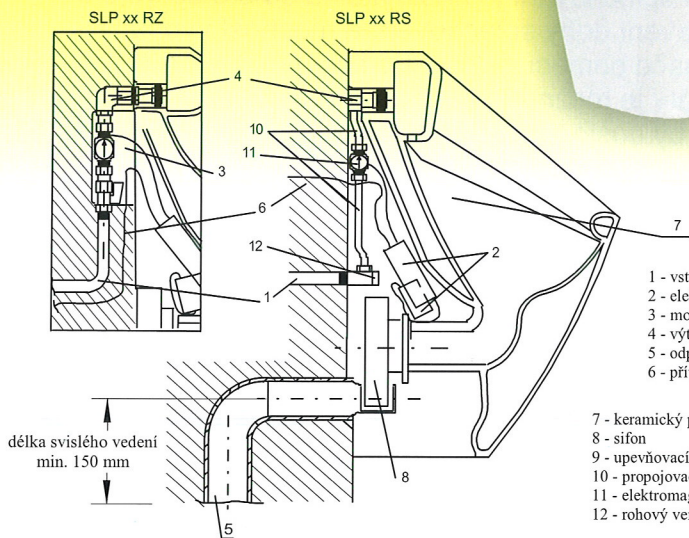
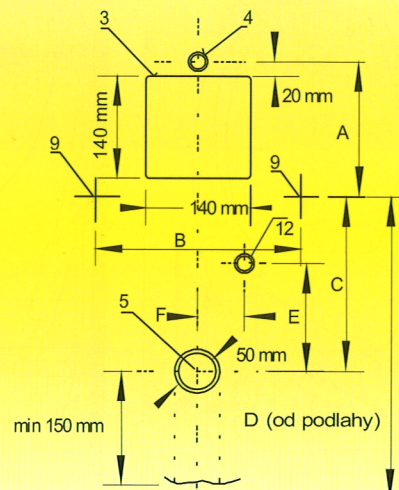
Golem - SLP 19 RS, SLP 19 RZ, SLP 19 RB

Livo - SLP 31 RS, SLP 31 RZ, SLP 31 RB

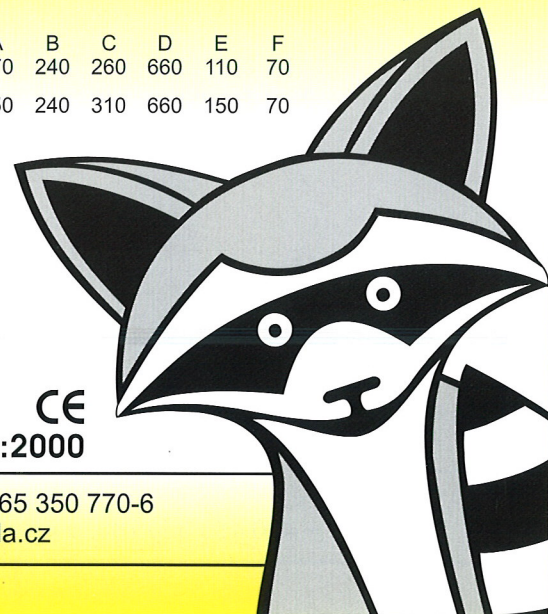
- reaguje pouze na použití pisoáru (vyhodnocuje změny, ke kterým dochází uvnitř pisoáru při průtoku kapaliny)
- vstupní zpoždění (min. délka změn registrovaných radarovým senzorem nutná pro vyvolání spláchnutí) je nastavitelné od 0 do 15 s
- nastavení parametrů pomocí dálkového ovládání SLD 04 bez nutnosti demontáže pisoáru (akustická indikace nastavování)
- nereaguje na stojící ani procházející osoby
- doba splachování je nastavitelná od 0,5 do 15,5 s
- možnost regulace průtoku vody kulovým ventilem



- Antivandalové provedení - splachovač je kompletně umístěn v prostoru za pisoárem
- Provedení na baterii i na 24V



kóta (mm)	A	B	C	D	E	F
GOLEM	170	240	260	660	110	70
LIVO	150	240	310	660	150	70



CE

ISO 9001:2000