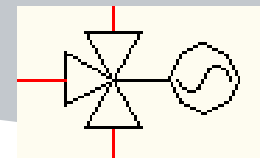




Rotačné ventily a pohony



Honeywell

Kde sa používajú rotačné ventily a pohony?

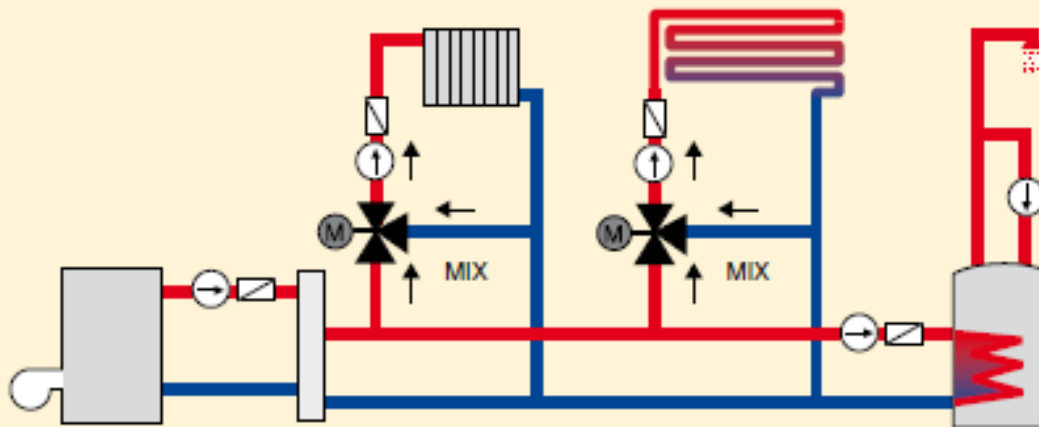
Honeywell

- **Budovy:**
 - Komerčné budovy
 - Rodinné domy
- **Aplikácie vykurovanie:**
 - Kotelne
 - Zásobníky tepla
 - Podlahové vykurovanie
 - Skleníky

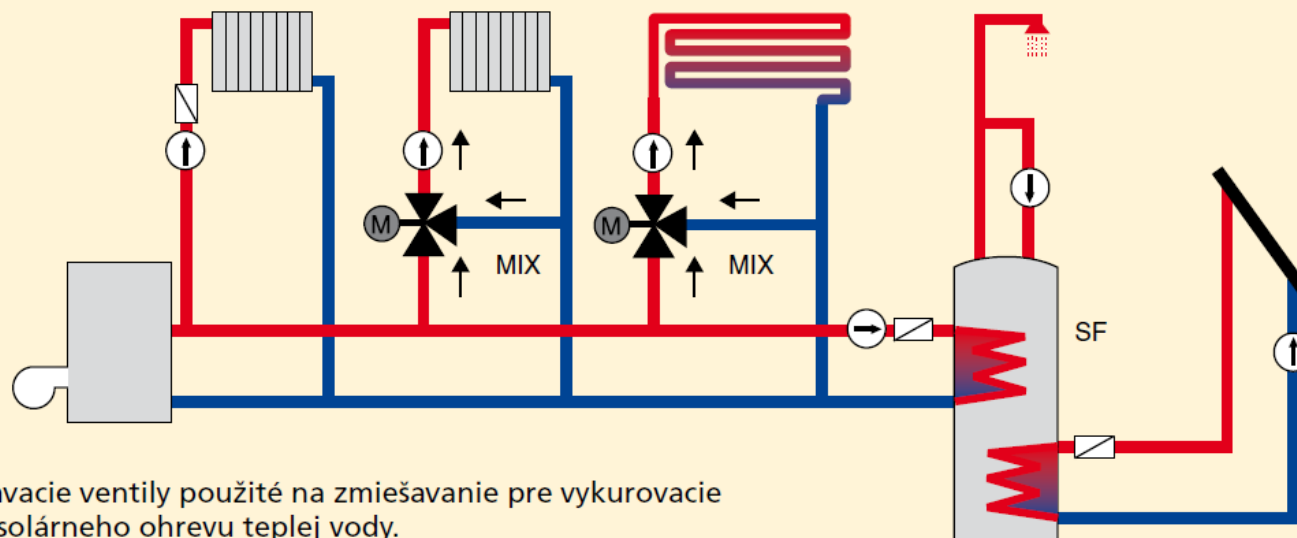


Ideálne pre vykurovanie

Príklady aplikácií



Trojcestné zmiešavacie ventily použité pre vykurovacie vetvy.



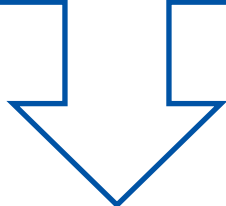
Trojcestné zmiešavacie ventily použité na zmiešavanie pre vykurovacie vetvy s využitím solárneho ohreву teplej vody.

Ponuka Honeywell v rotačných ventiloch a pohonoch

Honeywell



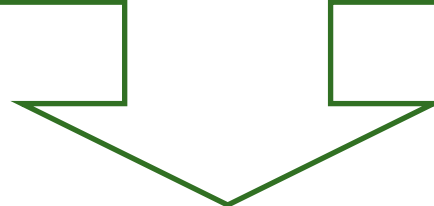
M6063



V5433 / V5442



M6061 / M7061



DR / ZR

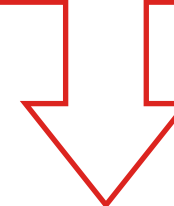


V5421



V5422

Pohon
montovaný
vo fabrike



Úplné portfólio

Kompaktné rotačné ventily : DN20-50

Honeywell

- **V5433 / V5442**

- 3 / 4- cestné, interný závit
- DN20-50, PN6

- **Výhody:**

- **Vhodné pre podlahové vykurovanie**
 - ◆ Ochrana proti korózii
- **Pokrýva veľa aplikácií**
 - ◆ Komletné portfólio
- **Robustné a kompaktné**
 - ◆ Dvojitý O-krúžok → nízke prepúšťanie
- **Jednoduchá montáž pohonu**
- **Cenovo výhodné**



Úplné portfólio

Kompaktné rotačné ventily V5433 / V5442

Honeywell



Typ 3-cestný	Typ 4-cestný	DN	Kvs
V5433A1015	-	20	2,5
V5433A1023	V5442A1022	20	4
V5433A1031	V5442A1030	20	6,3
V5433A1049	V5442A1048	25	10
V5433A1056	V5442A1055	32	16
V5433A1064	-	40	25
V5433A1072	-	50	40

Úplné portfólio

Pohony pre kompaktné rotačné ventily

Honeywell

- **M6063 pohon pre kompaktné rotačné ventily**

- Ovládanie 3-bodové
- Napájanie 24V / 230V



- **Výhody:**

- **Spoľahlivosť**

- ◆ Dlhá životnosť
 - Ochrana voči skratu
 - Ochrana voči preťaženiu

- **Jednoduchá inštalácia**

- ◆ Montuje sa priamo na ventily V5433 / V5442

Typ	Napájanie Vac	Koncové spínače
M6063A1003	24 3	—
M6063A4007	24 3	2
M6063L1009	230 3	—
M6063L4003	230 3	2

Úplné portfólio

Sada ventil + pohon Corona

Honeywell

- Sada má označenie V5433M

- Dimenzie **DN20, DN25, DN32**
- Ovládanie 3-bodové
- Napájanie **230V**

- **Výhody setov:**

- **Kompletné balenie pre najčastejšie dimenzie**
 - ◆ Zjednodušený výber

- **Výhodná cena**

- **Kompletná dodávka**



Novinka 2011

Sady rotačný ventil + pohon

Sada ventil + pohon Corona - ceny setov V5433M

Honeywell

Typ	Popis	Cena
V5433M6320	Sada CORONA : 3-cestný zmiešavací ventil, DN20 , Kvs=6,3, závitové prevedenie + servopohon M6063L1009, 3-polohový 230V	144 €
V5433M6325	Sada CORONA : 3-cestný zmiešavací ventil, DN25 , Kvs=10, závitové prevedenie + servopohon M6063L1009, 3-polohový 230V	146 €
V5433M6332	Sada CORONA : 3-cestný zmiešavací ventil, DN32 , Kvs=16, závitové prevedenie + servopohon M6063L1009, 3-polohový 230V	152 €



Ceny 2011

Sady rotačný ventil + pohon

Zmiešavače DR / ZR a pohony M6061 / M7061

Honeywell

Pre aplikácie v komerčných budovách
DN25 – DN200



- **DR / ZR**

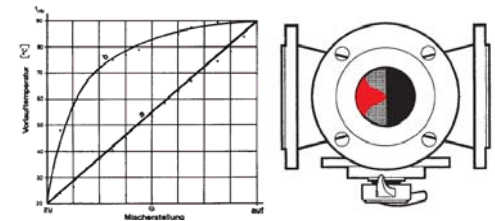
- 3 / 4-cestné prírubové aj s vnútorným závitom
- DN25 – DN200, PN6



- **Výhody:**

- **Presnosť a spoľahlivosť**

- ◆ Patentované, robustné, chrómované šupátko → dlhá životnosť
- ◆ Nízky priesak < 1% z kvs
- ◆ Optimálna lineárna charakteristika reguláciu teploty vody



- **Flexibilita**

- ◆ Široký rozsah prietokových koeficientov s vhodnými pohonmi
- ◆ Náhradné diely → jednoduchý servis / výmena

Nízky priesak, optimálna regulácia

Vlastnosti M6061 / M7061 (VMM / VRM)

Honeywell

• M6061 / M7061

- Ovládací signál 3-bodové / **0...10V**
- Napájanie 24V, 230V / 24V
- Krútiaci moment 10, 20, 30, 40 / 10, 20Nm

• Vlastnosti:

- Spoľahlivé

- ◆ Ochrana voči preťaženiu
- ◆ Vysoký moment sily

- Jednoduchá inštalácia

- ◆ Priama montáž na rotačné ventily
- ◆ Ručné ovládanie

- Flexibilita

- ◆ Široký rozsah



Kvalita ktorej sa dá veriť

Možné kombinácie ventil a pohon

DN	kVS [m³/h]	Δp max [kPa]	Typ ventilu závitový	Typ ventilu prírubový												
15	4	100	DR15GMLA	–	●	-	-	-	●	-	-	-	●	-	-	-
20	6,3	100	DR20GMLA	DR20GFLA	●	-	-	-	●	-	-	-	●	-	-	-
25	10	100	DR25GMLA	DR25GFLA	●	-	-	-	●	-	-	-	●	-	-	-
32	16	100	DR32GMLA	DR32GFLA	●	-	-	-	●	-	-	-	●	-	-	-
40	25	100	DR40GMLA	DR40GFLA	●	●	-	-	●	●	-	-	●	●	-	-
50	40	100	–	DR50GFLA	-	●	-	-	-	●	-	-	-	●	-	-
65	63	100	–	DR65GFLA	-	●	-	-	-	●	-	-	-	●	-	-
80	100	100	–	DR80GFLA	-	●	●	-	-	●	●	-	-	-	-	-
100	160	100	–	DR100GFLA	-	-	●	●	-	-	●	●	-	-	-	-
125	250	70	–	DR125GFLA	-	-	●	●	-	-	●	●	-	-	-	-
150	630	50	–	DR150GFLA	-	-	-	●	-	-	-	●	-	-	-	-
200	1600	50	–	DR200GFLA	-	-	-	●	-	-	-	●	-	-	-	-
200	1000	50	--	DR200GFLA1	-	-	-	●	-	-	-	●	-	-	-	-

	Krútiaci moment pohonu [Nm] :											
	10	20	30	40	10	20	30	40	10	20	30	40
Typ pohonu :	M6061A1013	M6061A1021	M6061A1039	M6061A1047	M6061L1019	M6061L1027	M6061L1035	M6061L1043	M7061E1012	M7061E1020		
Ovládanie:	24 Vac floating				230 Vac floating				0/2...10 V			
Staršie označenie :		VMM20-24	VMM30-24	VMM40-24		VMM20	VMM30	VMM40	VRM20			

- - vhodná kombinácia, dosahuje Δp max
- - kombinácia, pri ktorej je Δp max = 40kPa

Technická podpora : jan.scepka@honeywell.com

Staršie označenie :

Ponuka Honeywell - uzatváracie ventily

Honeywell

- **Butterfly ventily:**

- **V5421**

- DN20 – DN200, PN6 / 10 / 16
 - Teplotný rozsah 15° C...+ 120°C
 - Použitie s pohonmi VMM / VRM

- **V5422**

- DN250 – 400, PN10
 - Teplotný rozsah -10°C°...120°C
 - Vo fabrike namontovaný 3-pol., alebo modulovaný pohon

- **Vlastnosti**

- **Jednoduchá inštalácia**

- ◆ Nie je treba ďalšie príslušenstvo k tiahlu

- **Flexibilita**

- ◆ Spĺňa požiadavky aplikácií pre DN20-DN400!



Výborné pre riadenie kotlov a skleníkov

Ďakujeme za spoluprácu.

V prípade potreby zámen v projektoch či konzultácií, neváhajte kontaktovať našu technickú podporu.

Technická podpora:

Ján Ščepka

Honeywell s.r.o. Bratislava

02 322 622 83

0903 539 650

Technická podpora : jan.scepka@honeywell.com