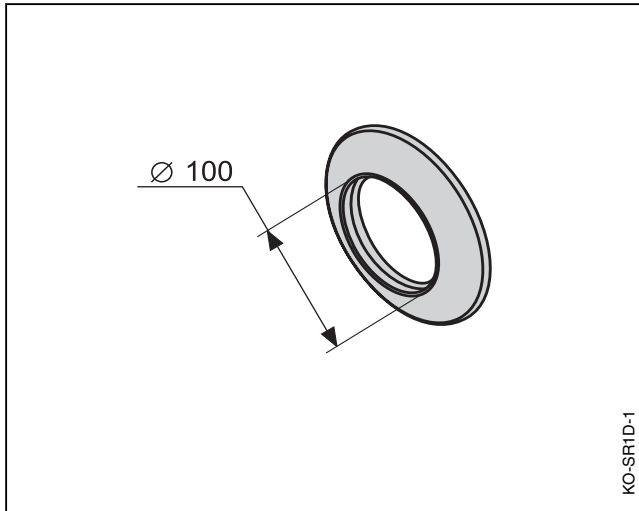
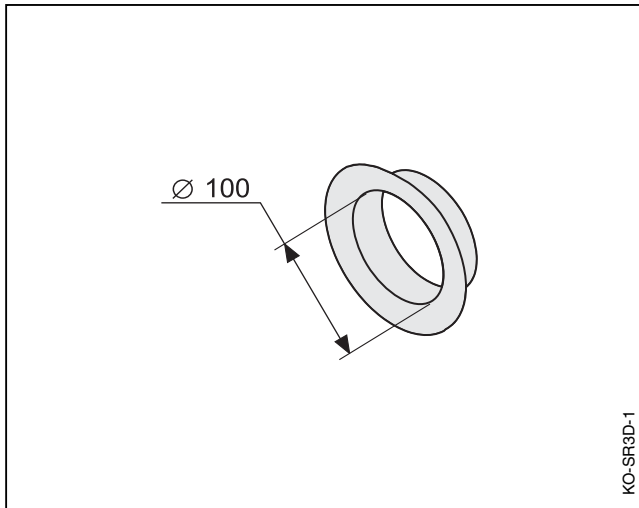
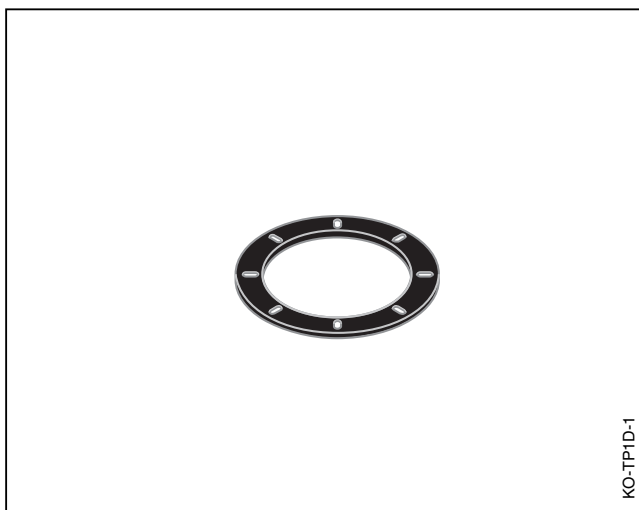


SR1D**Silikónová ružica \varnothing 100 mm****č. pol.: 5301**

Popis: Tvarový tesniaci krúžok s priemerom 60 mm a šírkou 6 mm s vnútorným ostrím na utesnenie spalinovej (vnútornej) časti súosého potrubia. Používa sa iba na diely „Z1“, „O1“ a „V1“.

SR3**Plastová ružica \varnothing 100 mm - vnútorná****č. pol.: 5302**

Popis: Ružica je určená na utesnenie i estetické zakrytie priechodu cez stenu súosého potrubia nasávania a výfuku 60/100 mm na vnútornej strane steny.

TP1D**Tesnenie pod prírubu****č. pol.: 4179**

Popis: Samostatné ploché samolepiace tesnenie pod prírubu.