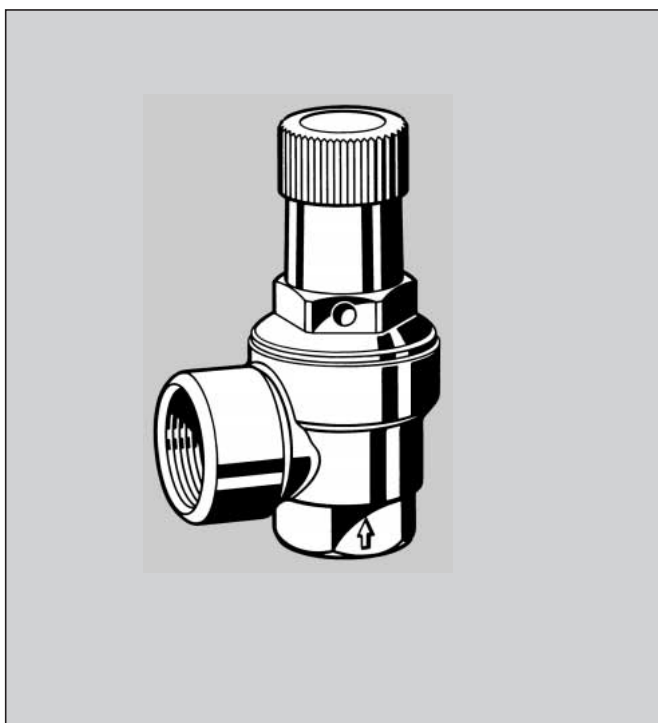


SM 120

Membránový poistný ventil pre uzavreté vykurovacie a solárne systémy

Špecifikácia produktu



Konštrukcia

Poistný ventil obsahuje:

- Kryt ventilu
- Kryt pružiny
- Membránu
- Tesniaci kotúč
- Vypúšťací gombík

Materiál

- Mosadzný obal a kryt pružiny
- Membrána a tesniaci kotúč sú odolné voči horúcej vode
- Vypúšťací gombík z kvalitného plastu

Aplikácia

Membránový poistný ventil poskytuje poslednú bezpečnostnú ochranu vo vykurovacom systéme v prípade, ak predpísané bezpečnostné prvky zlyhali. V stave núdze musia preto mať kapacitu na vyprázdnenie celého obsahu valca vo forme pary. Za bežných podmienok nie sú SM 120 v činnosti.

Špeciálne vlastnosti

- Pre vykurovacie systémy podľa DIN 4751
- Konštrukcia testovaná podľa TRD 721
- Chránené proti následnému resetovaniu
- Pre veľkokapacitné systémy až 3 ventily je možné paralelne inštalovať so separátnymi výtokmi
- S vypúšťacím príslušenstvom

Rozsah aplikácií

Uzavreté vykurovacie a solárne systémy

Nevhodné pre ohrievače vody

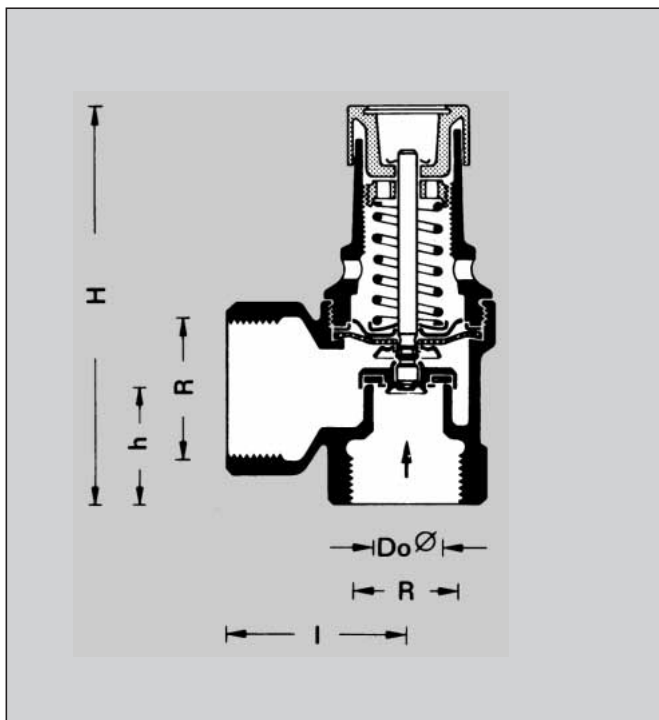
Technické údaje

Teplota prietoku: max. 120 °C

Kapacita: 50 – 350 kW
(45 000 – 300 000 kcal/h)

Pripojovacie rozmery: R 1/2" až R 1 1/4"

Veľkosť ventilu závisí od pripojovacích rozmerov na vstupe.



Popis činnosti

Membránový poistný ventil je normálne uzavretý. Ak tlak v kotle prekročí nastavený tlak poistného ventilu, potom sila pôsobiaca proti disku ventilu bude väčšia ako sila pružiny, a tak sa ventil otvorí.

Verzie:

SM 120 - ...A = Nastavený tlak na 2,5 bar, pre uzavreté vykurovacie systémy

SM 120 - ...B = Nastavený tlak na 3,0 bar pre uzavreté vykurovacie systémy

SM 120 - 1/2 C = Nastavený tlak na 6,0 bar pre uzavreté solárne systémy

SM 120 - ...Z = Nastavený tlak 2,5 až 6,0 bar (prosím zadajte požadovaný tlak pri objednávke)



Vstupný
pripojovací
rozmer

Pripojenia R Vstup Výstup	Rozmery (mm)				Hmotnosť kg	Nastavený tlak 2,5 bar		Číslo ventilu
	H	h	l	Do		kW	kcal/h	
1/2" 3/4"	93	28	36	15	0,3	50	45 000	SM 120 - 1/2 A
3/4" 1"	99	34	42	16	0,4	100	90 000	SM 120 - 3/4 A
1" 1 1/4"	137	41	51	22	0,9	200	175 000	SM 120 - 1 A
1 1/4" 1 1/2"	144	47	57	27	1,1	350	300 000	SM 120 - 1 1/4 A
						Nastavený tlak 3,0 bar		
1/2" 3/4"	93	28	36	15	0,3	50	45 000	SM 120 - 1/2 B
3/4" 1"	99	34	42	16	0,4	100	90 000	SM 120 - 3/4 B
1" 1 1/4"	137	41	51	22	0,9	200	175 000	SM 120 - 1 B
1 1/4" 1 1/2"	144	47	57	27	1,1	350	300 000	SM 120 - 1 1/4 B
						Nastavený tlak 6,0 bar		
1/2" 3/4"	93	28	36	15	0,3	100	90 000	SM 120 - 1/2 C
						Nastavený tlak 2,5 - 6,0 bar		
1/2" 3/4"	93	28	36	15	0,3	100	90 000	SM 120 - 1/2 Z

Honeywell

Honeywell, spol. s r. o.

Mlynské nivy 73

P.O. Box 75, 820 07 Bratislava 27

tel.: 421 / 2 / 582 47 400, fax: 421 / 2 / 582 47 415