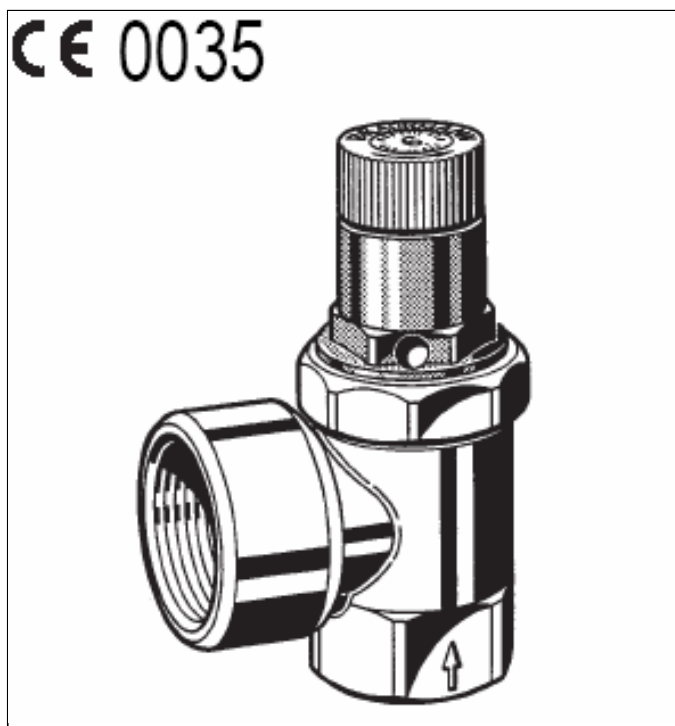


SM152

Membránový poistný ventil pre uzatvorené ohrievače vody

Špecifikácia produktu



Vyhotovenie

- Teleso rohového prevedenia
- Vymeniteľná vložka poistného ventilu, otestovaná, pozostávajúca z:
 - závitovej časti so šesťhranom
 - krytu pružiny
 - bezpečnostného krytu so štítkom s certifikačnými a výkonovými údajmi
 - kontrolného vypúšťacieho kolečko
 - tesniaceho disku
 - membrány
 - nastavovacej pružiny

Materiál

- teleso z mosadze
- vysokokvalitný syntetický materiál závitovej časti (pre tlak do 6 barov) alebo mosadz (pre tlak nad 6 barov)
- vysokokvalitný syntetický materiál krytu pružiny
- vysokokvalitný syntetický materiál bezpečnostného krytu
- vysokokvalitný syntetický materiál vypúšťacieho kolečka
- tesniaci kotúč z EPDM odolného voči teplej vode
- membrána z EPDM odolná voči teplej vode
- nastavovacia pružina z pružinovej ocele

Použitie

Membránové poistné ventily typu SM 152 sa používajú na ochranu tlakových ohrievačov vody podľa požiadavky DIN 4753, časť 1 a DIN 1988.

V súlade s požiadavkami noriem výrobcu nastaví membránový poistný ventil na požadovaný konštantný tlak pri výrobe a zapečatí ho osadením poistného krytu, ktorý je označený testovacou páskou na ktorej je uvedený nastavený menovitý tlak, s cieľom zabrániť neoprávnenému manipulovaniu s nastavenou hodnotou. Následná zmena nastavenia nie je dovolená a nie je možná bez zničenia bezpečnostného krytu. Tlak nastavený výrobcom je vyrazený na bezpečnostnom kryte.

Špeciálne vlastnosti

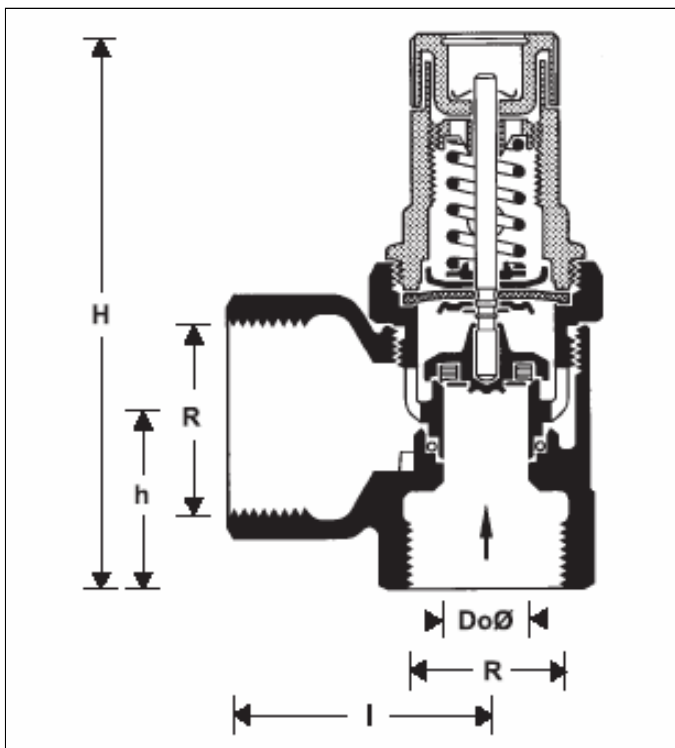
- testovaný podľa TRD 721
- jednoduchá kontrola pomocou kontrolného vypúšťacieho kolečka
- jednoduchá výmena ventilovej vložky pri servise
- servis možno vykonať bez demontáže z potrubia
- vyhovuje požiadavkám KTW
- normalizované pripojenie vypúšťania

Oblasť použitia

Pre uzatvorené ohrievače vody v súlade s DIN 4753, časť 1 a DIN 1988. Testovaný podľa TRD 721 na rozsah tlaku od 1.0 do 10.0 barov.

Technické údaje

Médium	Voda
Poloha pri inštalácii	Horizontálna s krytom pružiny nahor
Nastavený tlak	Tlak nastaví výrobca na 6.0 , 8.0 alebo 10.0 barov
	Zvláštne nastavenie medzi 1.0 a 10.0 barov je tiež možné.
	Následná zmena nastavenia nie je dovolená a nie je možná bez zničenia bezpečnostného krytu.
Prevádzková teplota	Maximum 95° C
Veľkosti pripojenia	1/2" - 1 1/4"
Veľkosť ventilu definuje veľkosť vstupného pripojenia.	



Popis činnosti

Membránové poistné ventily typu SM 152 sú priamo činné poistné ventily, pri ktorých tesniaci disk stláča nadol, proti tlaku systému, nastaviteľnú pružinu, ktorá udržiava ventil uzatvorený. Ak otváracia sila tlaku systému prekročí silu vyvolanú pružinou, potom sa disk ventilu zdvihne zo sedla ventilu a ventil vypúšťa médium. V súlade s požiadavkami normy úplná vypúšťacia kapacita ventilu sa dosiahne, keď tlak v systéme neprekročí nastavenú hodnotu tlaku ventilu o 10%. Úplne uzatvorenie sa dosiahne, keď tlak v systéme poklesne pod 80 % menovitého nastaveného tlaku ventilu. Pre ventily s hodnotou do 3 barov za uzatvárací tlak možno považovať 0.6 barov minimum.

Varianty

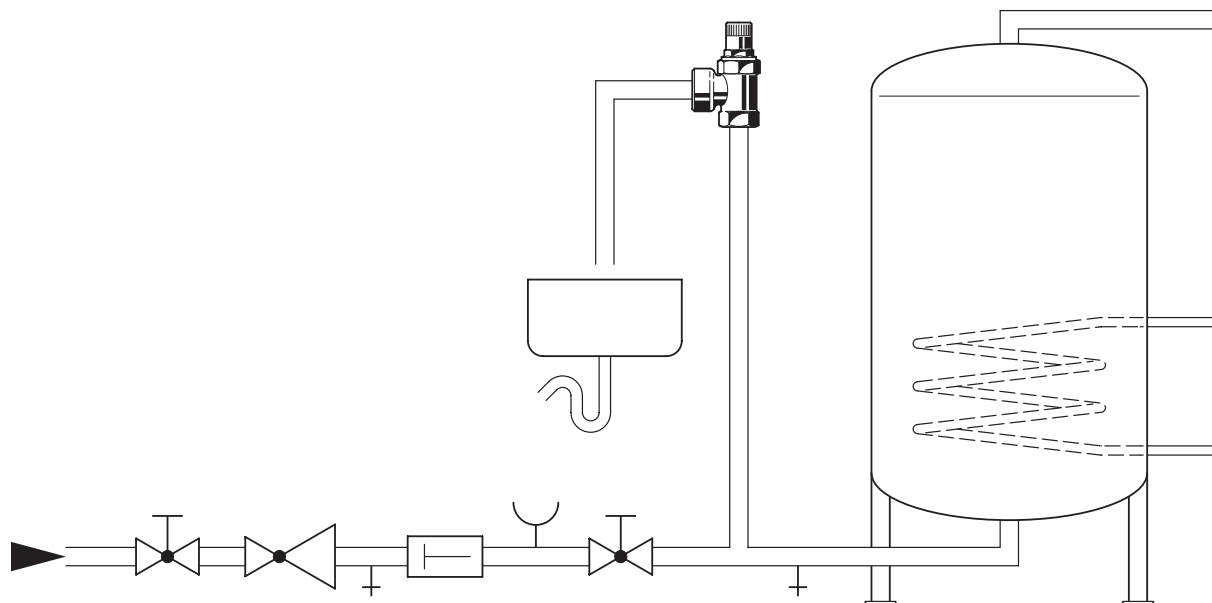
- SM152- ... AA = AA = nepochromovaný, nastavený tlak 6.0 barov
 SM152- ... AB = AB = nepochromovaný, nastavený tlak 8.0 barov
 SM152- ... AC = AC = nepochromovaný, nastavený tlak 10.00 barov
 SM152- ... BA* = BA* = pochrómovaný, nastavený tlak 6.0 barov
 SM152- ... BC* = BC* = pochrómovaný, nastavený tlak 10.0 barov na r vstupe

*Veľkosť pripojenia iba 1/2"

Špeciálne vyhotovenia sú možné na požiadanie.

Veľkosť pripojenia na vstupe	R	1/2"	3/4"	1"	1 1/4"
Výstup	R	3/4"	1"	1 1/4"	1 1/2"
Rozmery (mm)					
	H	87	91	123	130
	h	23	28	40	47
	l	36	42	50	55
	ø Do	14	14	18	18
Pre ohrievače vody s objemom (v litroch)		do 200	do 1000	do 5000	nad 5000
Maximálne povolený tepelný príkon (kW)		75	150	250	2200
Osvedčenie TÜV č.		TÜV · SV · 93 - 617 · (1/2" + 3/4", 1") · W · p (6-10 barov)			
		TÜV · SV · 93 - 616 · 1 1/4" · W · 2200 · p (1-10 barov)			
		TÜV · SV · 02 - 700 · (1/2" + 3/4") · W · p (1-6 barov)			

Príklad inštalácie



Pokyny pre inštaláciu

- Poistný ventil musí byť inštalovaný na prívodnom potrubí studenej vody pred ohrievačom vody.
- Inštaláciu vykonáme tak, že:
 - medzi ohrievačom vody a poistným ventilom nebudú žiadne uzatváracie ventily alebo tvarovky, ktoré by zužovali potrubie alebo lapače nečistôt
 - k miestu inštalácie bude dobrý prístup kvôli servisu a údržbe
 - poistný ventil inštalujeme nad horným okrajom ohrievača vody s cieľom vyhnúť sa vypúšťaniu pri výmene vložky poistného ventilu
 - ak v miestnosti, kde je inštalovaný ohrievač vody, nie je možnosť vypúšťania, potom musí byť poistný ventil osadený v susediacom priestore.

Typické použitie

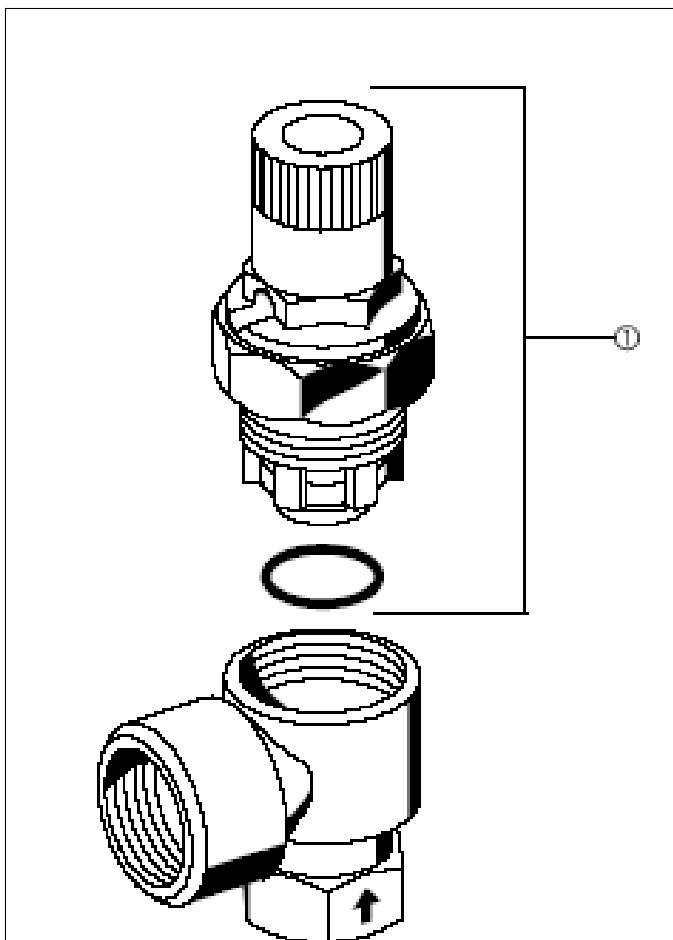
Membránové poistné ventily sa inštalujú v súlade so špecifikáciou pred ohrievač vody. V ďalšom uvádzame niektoré typické príklady použitia:

- systémy centrálného zásobovania teplou vodou
- zásobníky na teplú vodu

Kontrola a údržba

V súlade s DIN 1988, časť 8 je treba vykonávať pravidelne nasledujúce operácie. Doporučujeme vypracovať plán údržby.

	Operácia	Interval	Vykoná
Kontrola a test	Kontrolná operácia: Počas normálnej prevádzky systému vypustíte ventil. Vypúšťaná voda má riadne odtekať a ventil sa riadne uzatvorí, keď voda vytečie.	Každých 6 mesiacov	Užívateľ alebo odborník
Údržba	Ak ventil nepracuje riadne, situáciu možno napraviť niekoľkonásobným odpustením vody. Ak nenastane náprava, je potrebná generálna oprava ventilu.	jedenkrát ročne	Odborník



Náhradné dielce pre membránový poistný ventil SM 152

Popis	Menovitá veľkosť	Súčiastka č.
① Vložka poistného ventilu		
Certifikát č.	TÜV · SV · 83/88/93 - 617 - 1/2" + 3/4" · W · p	
Certifikát č.	TÜV · SV · 83/88/93 - 617 - 1" · W · p	
Certifikát č.	TÜV · SV · 83/88/92 - 700 - 1/2" + 3/4" · W · p	
Certifikát č.	TÜV · SV · 83/88/92 - 700 - 1" · W · p	
6.0 barov	1/2"	A152-1/2AA
	3/4"	A152-3/4AA
	1"	A152-1AA
8.0 barov	1/2"	A152-1/2AB
	3/4"	A152-3/4AB
	1"	A152-1AB
10.0 barov	1/2"	A152-1/2AC
Vložka poistného ventilu s pochrómovaním	3/4"	A152-3/4AC
Certifikát č.	1"	A152-1AC
8.0 barov	TÜV · SV · 83/88/93 - 617 - 1/2" + 3/4" W · p	
10.0 barov	1/2"	A152-1/2BB
	3/4"	A152-3/4BB
	1/2"	A152-1/2BC
	3/4"	A152-3/4BC
Vložka poistného ventilu		
Certifikát č..		
6.0 barov		
8.0 barov	TÜV · SV · 83/88/93 - 616 - 1 1/4" · W · (2200) · p	
10.0 barov	1 1/4"	A160-11/4AA
	1 1/4"	A160-11/4AB
	1 1/4"	A160-11/4AC

Honeywell