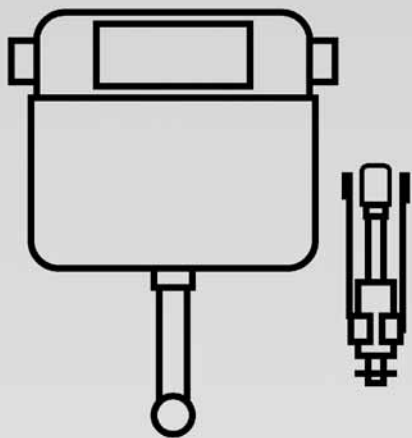


Předstěnová/splachovací technika

T7 Náhradní díly a přítokové příslušenství

T7



viega

Pro všechny komponenty předstěnové techniky Viega je zaručen dlouhodobý nákup náhradních dílů.

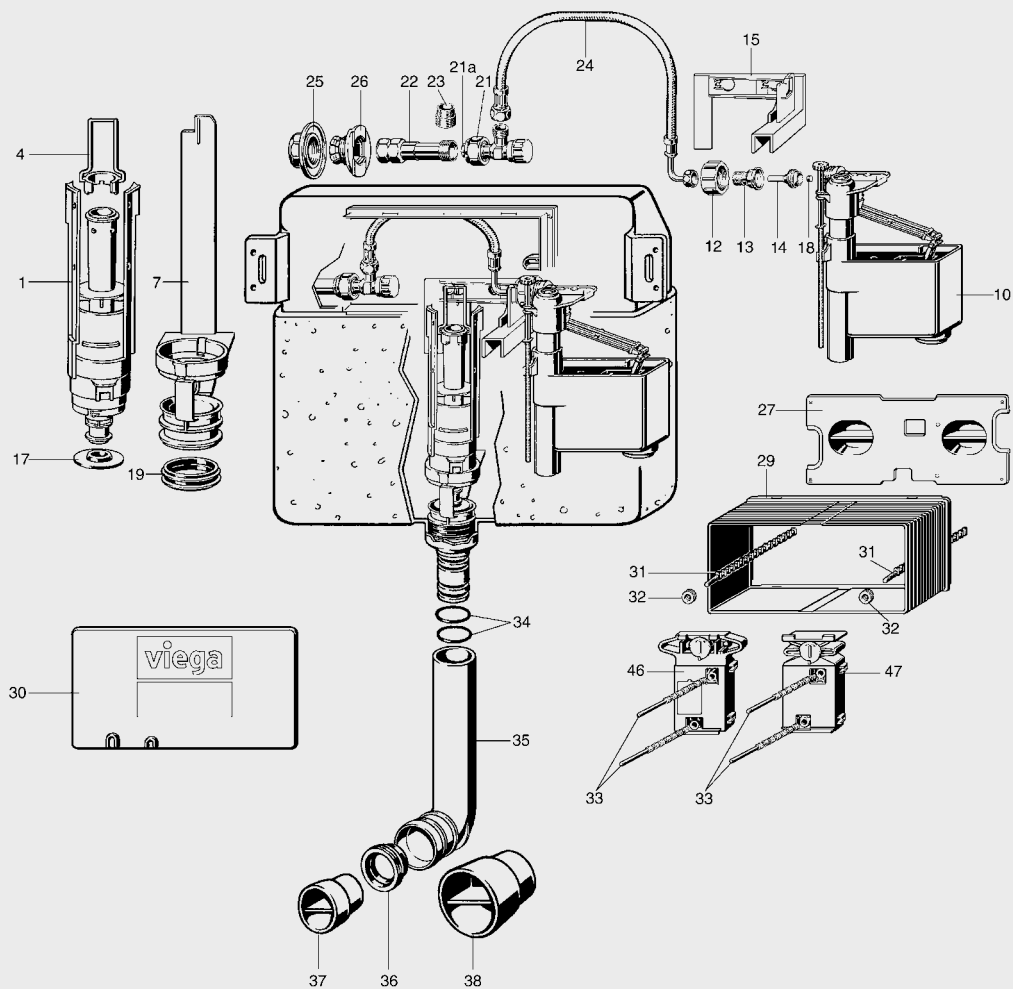
**EAN-Code**

Číslo EAN je sestaveno z konstantního čísla výrobce 4015211 a jednotlivých šestimístných čísel artiklů, v tomto příkladě 305 611. Výměna posledních šesti pozic za čísla artiklů dává kód EAN.

Obsah

Náhradní díly podomítkové splachovací nádržky Visign 1H, 1L a 1C	8
Náhradní díly podomítkové splachovací nádržky Visign 2H, 2L a 2C 1	7
Sady odtokových ventilů k přestavbě na techniku stop splachování pro podomítkové splachovací nádržky Visign 1 a Visign 2	22
Náhradní díly podomítkové splachovací nádržky Standard 1S a 2S	26
Podomítková splachovací nádržka Visign 1F pro ovládací desky Visign, ovládání zepředu	32
Náhradní díly k ovládacím deskám Viega Senzitivní ovládací desky	36
Visign for More 100 / 103 (230 V / 6 V)	38
Elektrické splachování podomítkových splachovacích nádržek Visign 1H a Standard 1S	41
Elektrické splachování podomítkových splachovacích nádržek Visign 2H a Standard 2S	43
Pisoárové splachovací systémy, do modelového roku 03 / 2011	46
Pisoárové splachovací systémy, od modelového roku 04 / 2011	47
Pisoárové splachovací systémy, infračervené ovládání 230 V / 9 V, Visign for More 100 / 103	50
Pisoárové splachovací systémy, infračervené ovládání 230 V / 9 V, Visign for Public	53
Pisoárové splachovací systémy, vysokofrekvenční radarové ovládání 230 V / 9 V, modely od roku 09 / 2007 do 02 / 2009	54
Pisoárové splachovací systémy se sifonovou senzorovou technikou modely od roku 09 / 2009	56
Pisoárové přítokové příslušenství	57
WC-přítokové příslušenství	58
Příslušenství	59
Servis	60

Podomítková splachovací nádržka Visign 1H pro ovládací desky Visign,
ovládání zepředu, od modelového roku 1999-2007, použitá v:
Viegaswift-model 8000, 8000.90, 8000.99, 8032, 8039, 8112
Steptec-model 8461
Viega Eco Plus-model 8161.5, 8161.80, 8161.90
Viega Mono-model 8310



Podomítková splachovací nádržka Visign 1L pro ovládací desky Visign,
 provedení nízká stavební výška,
 ovládání zepředu, od modelového roku 1999-2007,

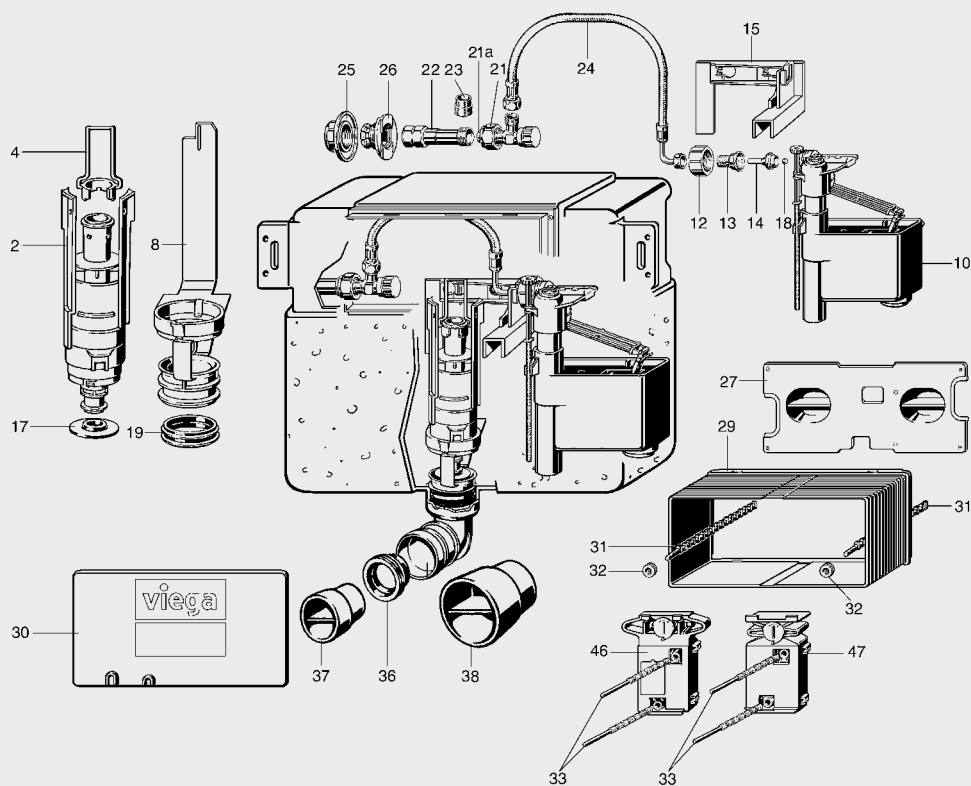
použitá v:

Viegaswift-model 8038

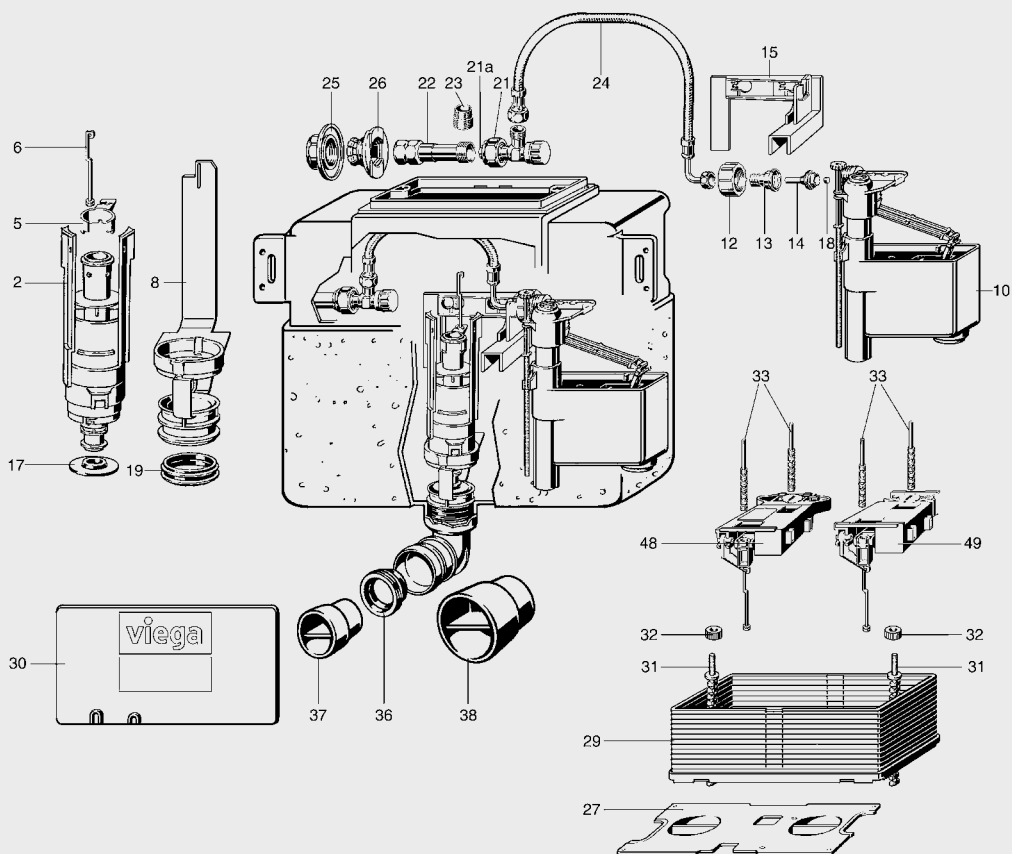
Steptec-model 8438

Viega Eco Plus-model 8138

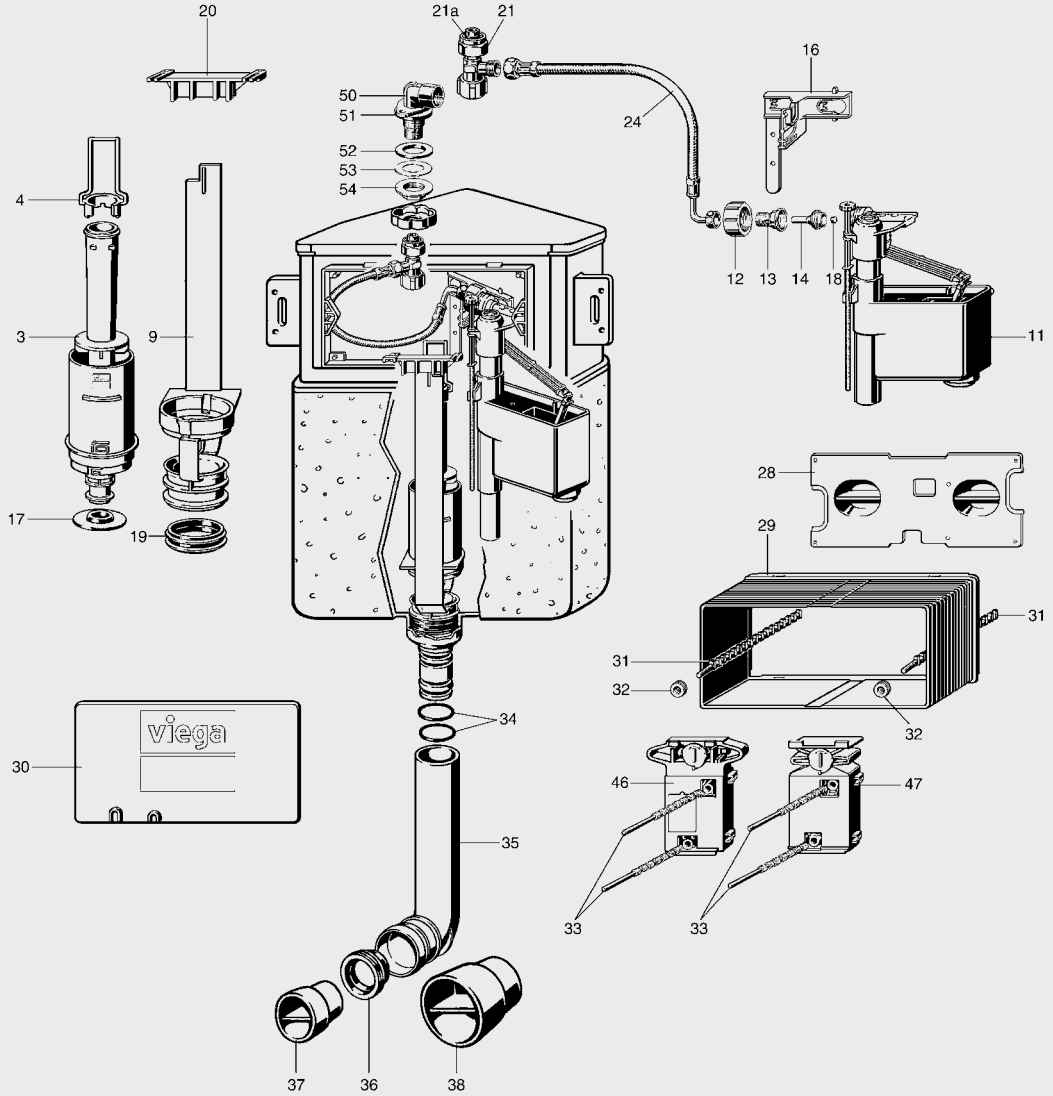
Viega Mono-model 8338



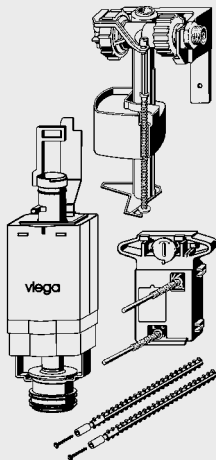
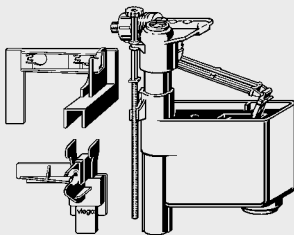


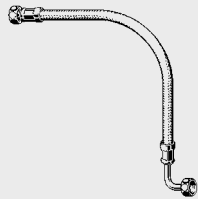
Podomítková splachovací nádržka Visign 1L pro ovládací desky Visign,
 provedení nízká stavební výška,
 ovládání shora, od modelového roku 1999-2007,
 použítá v:
Viegaswift-model 8037
Steptec-model 8437
Viega Eco Plus-model 8137
Viega Mono-model 8337

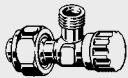





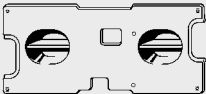


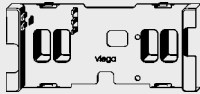
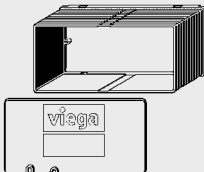




Rohová podomítková splachovací nádržka Visign 1C
 pro ovládací desky Visign,
 od modelového roku 2005-2007,
 použitá v:
Viega Eco Plus-model 8141




	Objednáací údaje	Předběžné balení	Art. č.	R. s.	EURO bez DPH
 <p>Náhradní díly podomítkové splachovací nádržky Visign 1H, 1L a 1C</p> <p>Přestavovací sada, pro podomítkové splachovací nádržky Visign 1H s 2-množstevní splachovací technikou, ovládání zepředu, skládá se z: sady odtokového ventilu, ovládací mechaniky, ovládací sady kolíků, sady závitových svorníků, obr. 1, 4, 7, 17, 19, 33 a 46, <u>model 8310.0</u></p> <p>Upozornění: Nahrazuje sadu odtokového ventilu model 8310.21 (art. č. 405564)!</p>			611 224	65	76,01
 <p>Přestavovací sada, pro podomítkové splachovací nádržky Visign 1L s 2-množstevní splachovací technikou, provedení nízká stavební výška, ovládání zepředu, skládá se z: sady odtokového ventilu, ovládací mechaniky, ovládací sady kolíků, sady závitových svorníků, obr. 2, 4, 8, 17, 19, 33 a 46, <u>model 8038.0</u></p> <p>Upozornění: Nahrazuje sadu odtokového ventilu model 8038.20 (art. č. 405663)!</p>			611 231	65	76,01
 <p>Přestavovací sada, pro podomítkové splachovací nádržky Visign 1L pro 2-množstevní funkci splachování, provedení nízká stavební výška, ovládání shora, skládá se z: sady odtokového ventilu, ovládací mechaniky, ovládací sady kolíků, sady závitových svorníků, obr. 2, 5, 6, 8, 17, 19, 33 a 48, <u>model 8037.0</u></p> <p>Upozornění: Nahrazuje sadu odtokového ventilu model 8037.20 (art. č. 405670)!</p>			611 248	65	76,01

	Objednáací údaje	Předběžné balení	Art. č	R. s.	EURO bez DPH
 <p>Přestavovací sada, pro podomítkové splachovací nádržky Visign 1C s 2-množstevní splachovací technikou, ovládání zepředu, skládá se z: sady odtokového ventilu, ovládací mechaniky, ovládací sady kolíků, sady závitových svorníků, obr. 3, 4, 9, 17, 19, 33 a 46, model 8141.0</p> <p>Upozornění: Nahrazuje sadu odtokového ventilu model 8141.20 (art. č. 573157)!</p>			611 255	65	220,88
 <p>Sada plnicího ventilu, z umělé hmoty, pro podomítkové splachovací nádržky Visign 1H, 1L, 2H, 2L, Standard 1S a 2S, obr. 10, 12, 13, 14, 15, 18 a 80, model 8310.25</p>			405 656	65	30,48
 <p>Sada těsnění, z pryže, skládá se ze zvonového těsnění a těsnění plnicího ventilu, obr. 17 a 18, model 8310.20</p>			405 557	65	4,18
 <p>Těsnění, z pryže, pro ventilové sedlo, obr. 19, model 8310.24</p>			407 476	65	5,65
 <p>Flexibilní hadice, k plnicímu ventilu, s těsněním, pro podomítkovou splachovací nádržku Visign 1H, 1L, 1C, 2L, 2C, obr. 24, model 8310.27</p>			407 568	65	18,02

	Objednací údaje	Předběžné balení	Art. č.	R. s.	EURO bez DPH
 <p>Rohový ventil, na montáž jednoduché zásuvné šroubení s převlečnou matkou G 5/8, vývod G 3/8, obr. 21 a 21a, <u>model 8310.28</u></p>			407 575	65	17,86
 <p>O-kroužek, pro šroubení 13 x 2, vhodný pro rohový ventil, obr. 21a, <u>model 9958.2</u></p>		25	412 906	65	1,98
 <p>Vsuvka, při připojení pitné vody shora nebo zezadu, s vnitřním vícehranem SW 12, z červeného bronzu, obr. 23, <u>model 8310.41</u></p>	5/8M x 1/2	5	444 723	65	6,73
 <p>Přidržovač, z umělé hmoty, pro sedlo odtokového ventilu, pro podomítkovou splachovací nádržku Visign 1C a 2C, obr. 20, <u>model 8141.23</u></p>			573 188	65	20,52
 <p>Ovládací sada kolíků, z umělé hmoty, obr. 33 (2x), <u>model 8310.31</u></p>			407 605	65	5,05
 <p>Sada závitových svorníků, z umělé hmoty, pro podomítkovou splachovací nádržku Visign 1 a Standard 1S, obr. 31 (2x) a 32 (2x), <u>model 8310.33</u></p>			407 636	65	5,27
 <p>Kryt, (ochrana proti nečistotám), z umělé hmoty, pro podomítkovou splachovací nádržku Visign 1H, 1L a Standard 1S, obr. 27, <u>model 8310.46</u></p>			462 192	65	10,80

	Objednací údaje	Předběžné balení	Art. č.	R. s.	EURO bez DPH
 <p>Kryt, (ochrana proti nečistotám), se sadou závitových svorníků, z umělé hmoty, pro podomítkovou splachovací nádržku Visign 1C, Visign 2 a Standard 2S, obr. 85, <u>model 8310.19</u></p> <p>Upozornění: Nahrazuje kryt model 8141.22 (obr. 28) (art. č. 573171)!</p>			610 869	65	10,45
 <p>Revízní šachta, z umělé hmoty, s krytem na šachtu, obr. 29, <u>model 8310.35</u></p>			407 650	65	7,52
 <p>Sada těsnění, z pryže, pro odpadní hrdlo, pro podomítkovou splachovací nádržku Visign 1H, 1C, 2H, 2C a Standard 1S a 2S, obr. 34 (2x), <u>model 8310.40</u></p>			408 978	65	2,66
 <p>Oblouk splachovací trubky, z umělé hmoty, s těsněním splachovací trubky, pro podomítkovou splachovací nádržku Visign 1H, 1C, Standard 1S a pro model 8310.2 (Viega Mono WC-předstěnový blok), obr. 35 a 36, <u>model 8310.37</u></p>	L 285		407 681	65	12,98
 <p>Těsnění splachovací trubky, z pryže, obr. 36, <u>model 8310.38</u></p>			407 698	65	5,35
 <p>Zátka, z umělé hmoty, pro oblouk splachovací trubky, obr. 37, <u>model 8310.39</u></p>			407 704	65	5,27

	Objednací údaje	Předběžné balení	Art. č.	R. s.	EURO bez DPH
 <p>Zátka, z umělé hmoty, pro odtokový oblouk DN 90, obr. 38, <u>model 8010.23</u></p>	DN 90		308 377	65	13,90

Podomítková splachovací nádržka Visign 2H pro ovládací desky Visign, ovládání zepředu, od modelového roku 2007,

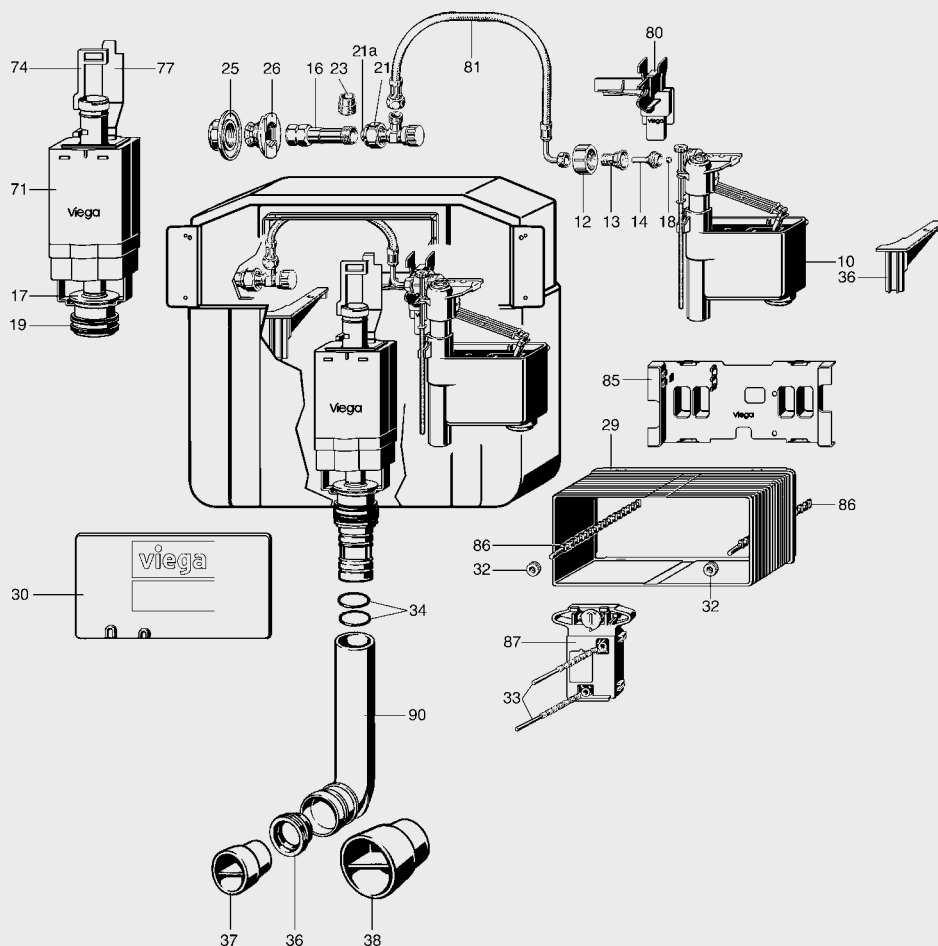
použítá v:

Viegaswift-model 8000.2, 8000.3, 8032.2, 8032.3, 8039.2 a 8039.3

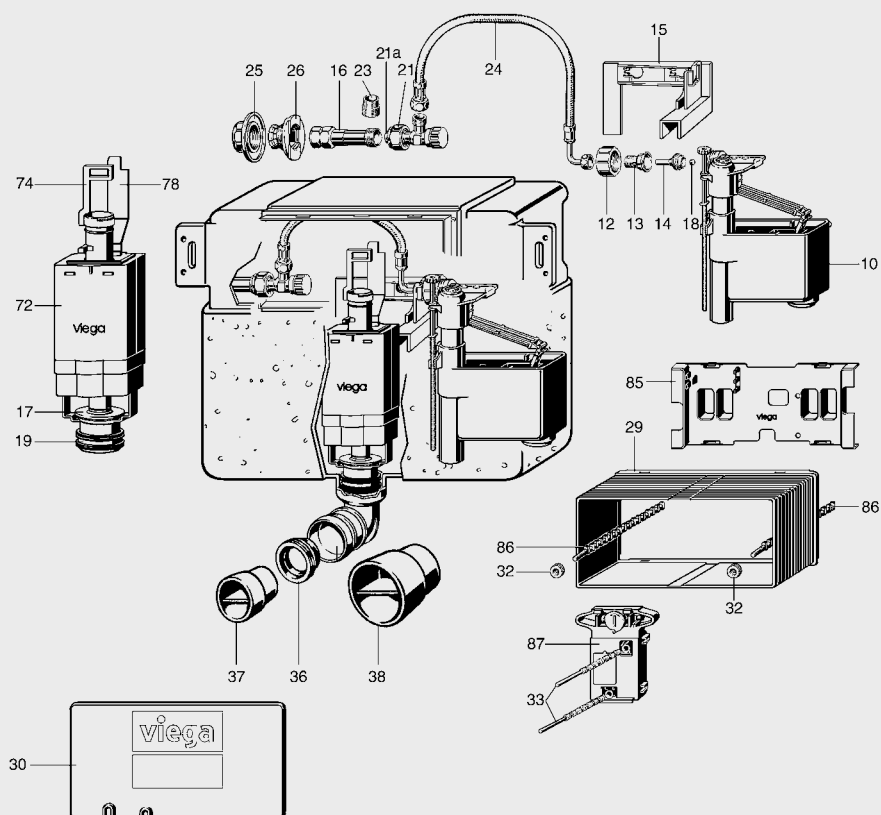
Steptec-model 8461.2 a 8461.3

Viega Eco Plus-model 8161.2

Viega Mono-model 8310.2



Podomítková splachovací nádržka Visign 2L pro ovládací desky Visign,
provedení nízká stavební výška,
ovládání zepředu, od modelového roku 2007, použitá v:
Viegaswift-model 8038.2 a 8038.3
Steptec-model 8438.2 a 8438.3
Viega Eco Plus-model 8138.2
Viega Mono-model 8338.2



Podomítková splachovací nádržka Visign 2L pro ovládací desky Visign,
 provedení nízká stavební výška,
 ovládání shora, od modelového roku 2007,

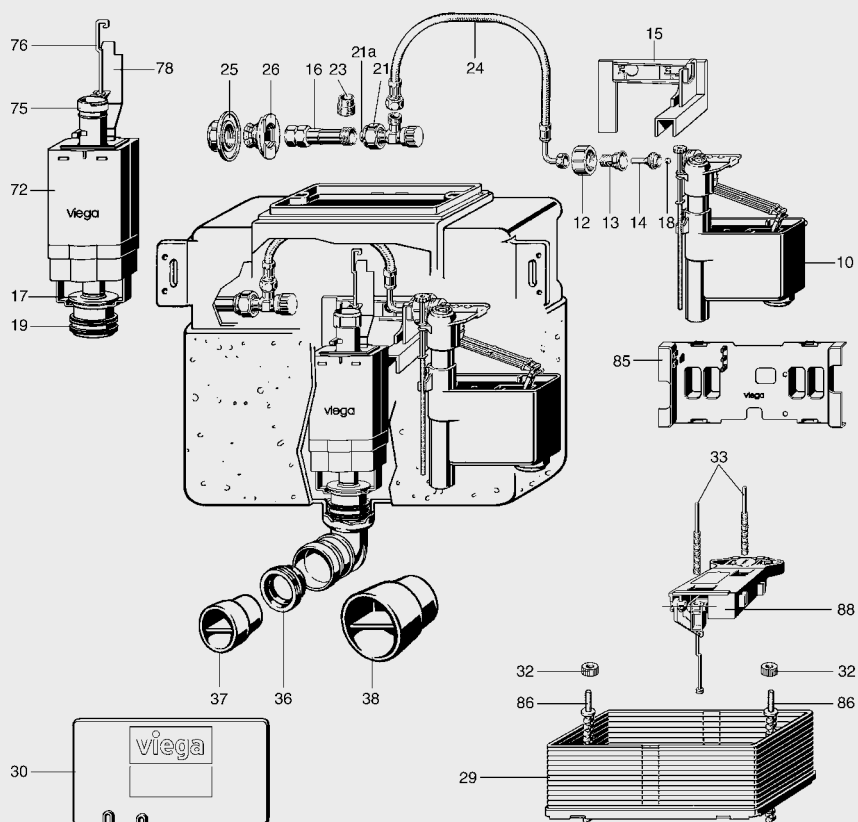
použítá v:

Viegaswift-model 8037.2 a 8037.3

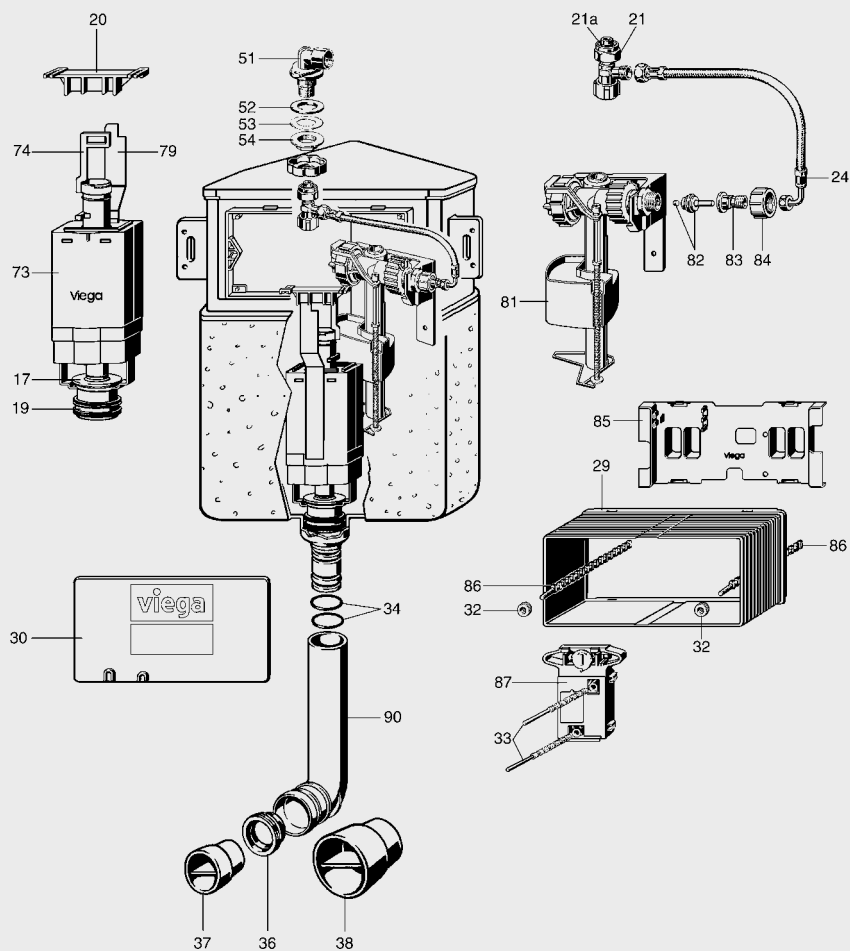
Steptec-model 8437.2 a 8437.3



Viege Eco Plus-model 8137.2

Viege Mono-model 8337.2



Rohová podomítková splachovací nádržka Visign 2C pro ovládací desky Visign,
od modelového roku 2007,
použitá v:
Viega Eco Plus-model 8141.2





	Objednací údaje	Předběžné balení	Art. č.	R. s.	EURO bez DPH
	<p>Náhradní díly podomítkové splachovací nádržky Visign 2H, 2L a 2C</p> <p>Sada odtokového ventilu, pro podomítkové splachovací nádržky Visign 2H, s 2-množstevní splachovací technikou, ovládání zepředu, skládá se z: odtokového ventilu, třmenu, sedla odtokového ventilu, obr. 17, 19, 71, 74 a 77, <u>model 8310.81</u></p>		604 097	65	31,08
		<p>Sada odtokového ventilu, pro podomítkové splachovací nádržky Visign 2L, s 2-množstevní splachovací technikou, provedení nízká stavební výška, ovládání zepředu, skládá se z: odtokového ventilu, třmenu, sedla odtokového ventilu, obr. 17, 19, 72, 74 a 78, <u>model 8038.81</u></p>	604 103	65	44,76
		<p>Sada odtokového ventilu, pro podomítkové splachovací nádržky Visign 2L, s 2-množstevní splachovací technikou, provedení nízká stavební výška, ovládání shora, skládá se z: odtokového ventilu, třmenu, sedla odtokového ventilu, obr. 17, 19, 72, 75, 76 a 78, <u>model 8037.81</u></p>	604 110	65	46,28

T7

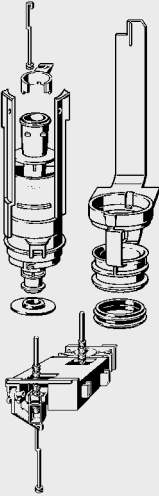
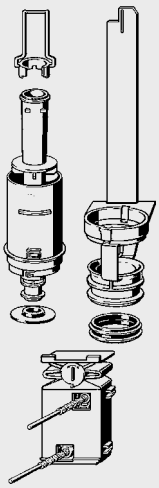
	Objednací údaje	Předběžné balení	Art. č.	R. s.	EURO bez DPH
 <p>Sada odtokového ventilu, pro podomítkové splachovací nádržky Visign 2C, s 2-množstevní splachovací technikou, ovládání zepředu, skládá se z: odtokového ventilu, třmenu, sedla odtokového ventilu, obr. 17, 19, 73, 74 a 79, <u>model 8141.81</u></p>			604 127	65	66,90
 <p>Sada těsnění, z pryže, skládá se ze zvonového těsnění a těsnění plnicího ventilu, obr. 17 a 18, <u>model 8310.20</u></p>			405 557	65	4,18
 <p>Těsnění, z pryže, pro ventilové sedlo, obr. 19, <u>model 8310.24</u></p>			407 476	65	5,65
 <p>Sada plnicího ventilu, z umělé hmoty, pro podomítkové splachovací nádržky Visign 1H, 1L, 2H, 2L, Standard 1S a 2S, obr. 10, 12, 13, 14, 15, 18 a 80, <u>model 8310.25</u></p>			405 656	65	30,48
 <p>Sada plnicího ventilu, z umělé hmoty, pro podomítkovou splachovací nádržku Visign 2C, obr. 81, 82, 83 a 84, <u>model 8310.65</u></p>			609 191	65	33,50

	Objednací údaje	Předběžné balení	Art. č.	R. s.	EURO bez DPH
 <p>Flexibilní hadice, k plnicímu ventilu, s těsněním, pro podomítkovou splachovací nádržku Visign 1H, 1L, 1C, 2L, 2C, obr. 24, model 8310.27</p>			407 568	65	18,02
 <p>Flexibilní hadice, k plnicímu ventilu, s těsněním, pro podomítkovou splachovací nádržku Visign 2H a Standard 2S, obr. 81, model 8310.63</p>			609 177	65	13,44
 <p>Rohový ventil, na montáž jednoduché zásuvné šroubení s převlečnou matkou G 5/8, vývod G 3/8, obr. 21 a 21a, model 8310.28</p>			407 575	65	17,86
 <p>O-kroužek, pro šroubení 13 x 2, vhodný pro rohový ventil, obr. 21a, model 9958.2</p>		25	412 906	65	1,98
 <p>Distanční tvarovka, z umělé hmoty, pro podomítkové splachovací nádržky Visign 2H a Standard 2S, obr. 36, model 8000.21</p>			650 025	65	16,15
 <p>Přidržovač, z umělé hmoty, pro sedlo odtokového ventilu, pro podomítkovou splachovací nádržku Visign 1C a 2C, obr. 20, model 8141.23</p>			573 188	65	20,52

	Objednací údaje	Předběžné balení	Art. č	R. s.	EURO bez DPH
	Ovládací mechanika, pro 2-množstevní funkci, ovládání zepředu, obr. 87 a 33 (2x), <u>model 8310.59</u>		609 139	65	24,00
	Ovládací mechanika, pro 2-množstevní funkci, ovládání shora, obr. 88 a 33 (2x), <u>model 8310.58</u>		609 122	65	24,00
	Bovdenová jednotka, pro 2-množstevní funkci, ovládání zepředu nebo shora, vhodná k ovládacím deskám Visign for Style 11 a 12, Visign for More 100, 102, 103 a 104, <u>model 8310.82</u>		604 134	65	49,89
	Ovládací sada kolíků, z umělé hmoty, obr. 33 (2x), <u>model 8310.31</u>		407 605	65	5,05
	Sada závitových svorníků, z umělé hmoty, pro podomítkovou splachovací nádržku Visign 2 a Standard 2S, obr. 86 (2x) a 32 (2x), <u>model 8250.1</u>		605 575	65	8,42
	Kryt, (ochrana proti nečistotám), se sadou závitových svorníků, z umělé hmoty, pro podomítkovou splachovací nádržku Visign 1C, Visign 2 a Standard 2S, obr. 85, <u>model 8310.19</u> Upozornění: Nahrazuje kryt model 8141.22 (obr. 28) (art. č. 573171)!		610 869	65	10,45

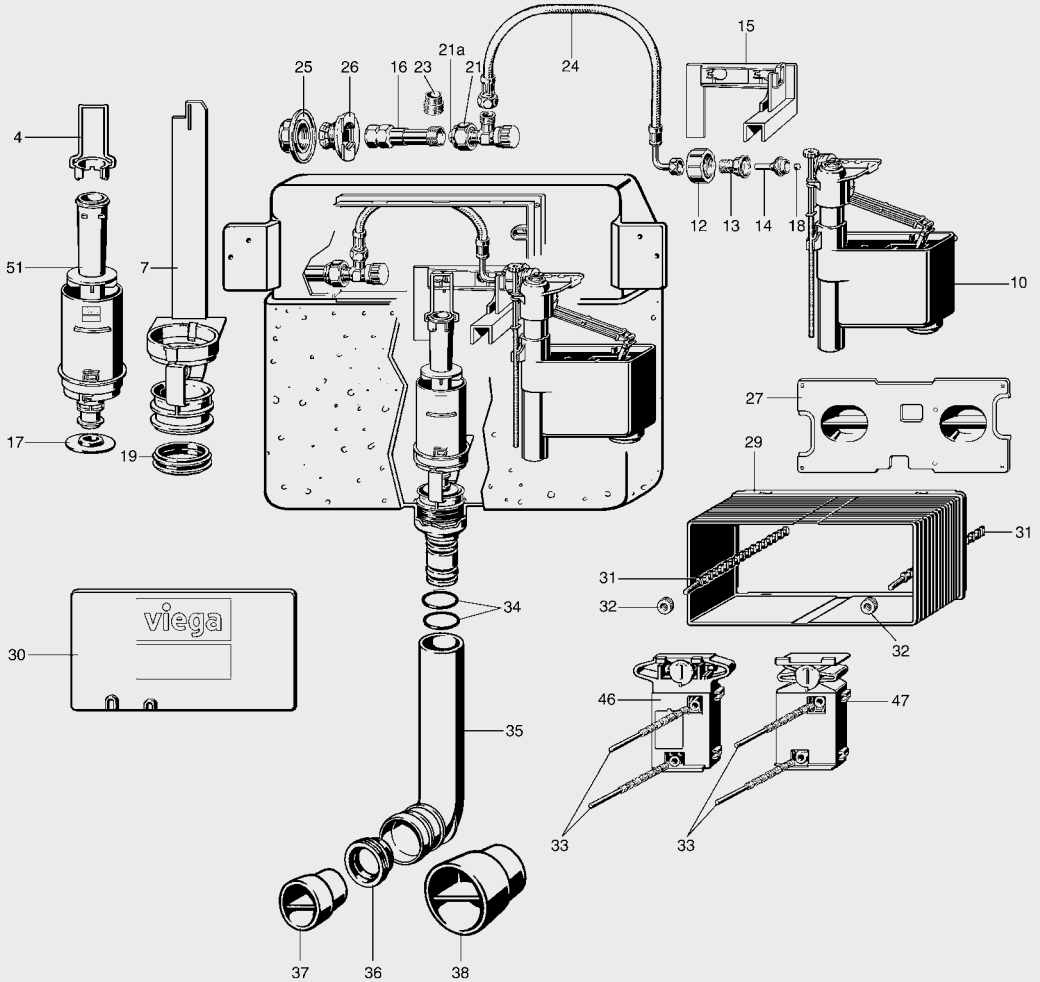
	Objednací údaje	Předběžné balení	Art. č	R. s.	EURO bez DPH
 <p>Revizní šachta, z umělé hmoty, s krytem na šachtu, obr. 29, <u>model 8310.35</u></p>			407 650	65	7,52
 <p>Sada těsnění, z pryže, pro odpadní hrdo, pro podomítkovou splachovací nádržku Visign 1H, 1C, 2H, 2C a Standard 1S a 2S, obr. 34 (2x), <u>model 8310.40</u></p>			408 978	65	2,66
 <p>Oblouk splachovací trubky, z umělé hmoty, s těsněním splachovací trubky, pro podomítkovou splachovací nádržku Visign 2H, 2C a Standard 2S, obr. 90 a 36, <u>model 8310.23</u></p>	L 285		610 876	65	32,22
 <p>Těsnění splachovací trubky, z pryže, obr. 36, <u>model 8310.38</u></p>			407 698	65	5,35
 <p>Zátka, z umělé hmoty, pro oblouk splachovací trubky, obr. 37, <u>model 8310.39</u></p>			407 704	65	5,27
 <p>Zátka, z umělé hmoty, pro odtokový oblouk DN 90, obr. 38, <u>model 8010.23</u></p>	DN 90		308 377	65	13,90

	Objednací údaje	Předběžné balení	Art. č.	R. s.	EURO bez DPH
<p>Sady odtokových ventilů k přestavbě na techniku stop splachování pro podomítkové splachovací nádržky Visign 1 a Visign 2</p>  <p>Odtokový ventil Standard, pro podomítkové splachovací nádržky Visign 1H, 2H, Standard 1S a 2S, k přestavbě na techniku stop splachování, ovládání zepředu, skládá se z: sady odtokového ventilu, ovládací mechaniky, sady ovládacích kolíků, obr. 4, 7, 17, 19, 33 (2x), 47 a 51, <u>model 8180.17</u></p>			462 222	65	26,76
 <p>Sada odtokového ventilu, pro podomítkové splachovací nádržky Visign 1L a 2L, k přestavbě na techniku stop splachování, provedení nízká stavební výška, ovládání zepředu, skládá se z: sady odtokového ventilu, ovládací mechaniky, sady ovládacích kolíků, <u>model 8038.20</u></p>			405 663	65	38,63

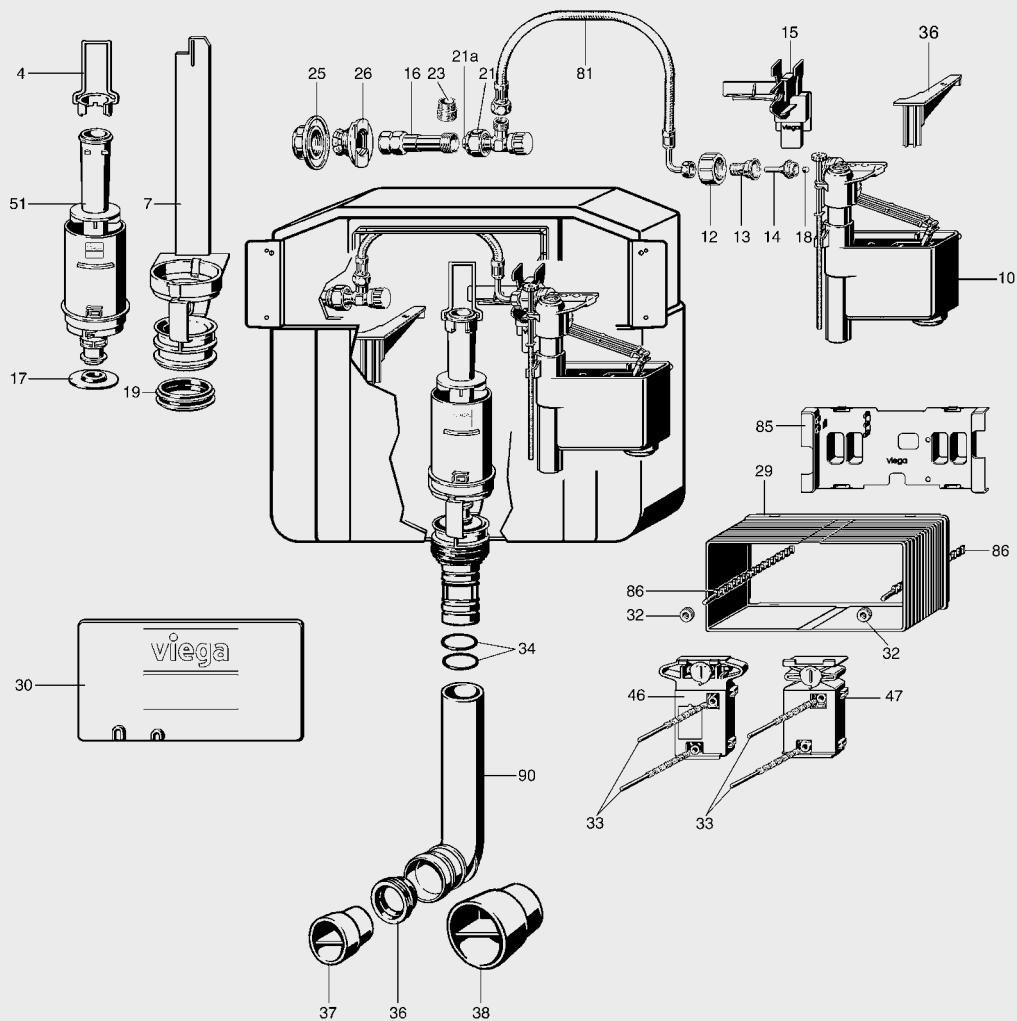
	Objednáací údaje	Předběžné balení	Art. č.	R. s.	EURO bez DPH
 <p>Sada odtokového ventilu, pro podomítkové splachovací nádržky Visign 1L a 2L, k přestavbě na techniku stop splachování, provedení nízká stavební výška, ovládání shora, skládá se z: sady odtokového ventilu, ovládací mechaniky, sady ovládacích kolíků, <u>model 8037.20</u></p>			405 670	65	37,19
 <p>Sada odtokového ventilu, pro podomítkové splachovací nádržky Visign 1C a 2C, k přestavbě na techniku stop splachování, ovládání zepředu, skládá se z: sady odtokového ventilu, ovládací mechaniky, sady ovládacích kolíků, <u>model 8141.20</u></p>			573 157	65	44,00

T7

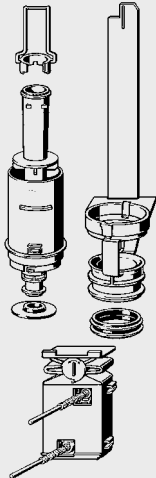
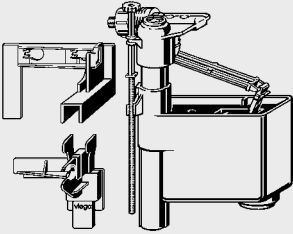


**Podomítková splachovací nádržka Standard 1S pro ovládací desky Standard,
funkce stop-splachování,
od modelového roku 1999-2007,
použitá v:
Viëga Eco-model 8180.5 a 8180.6**


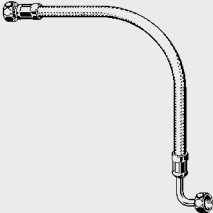
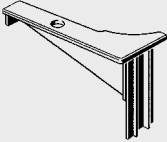


Podomítková splachovací nádržka Standard 2S pro ovládací desky Standard, ovládání zepředu, od modelového roku 2007, použítá v: Viega Eco-model 8180.25 a 8180.26

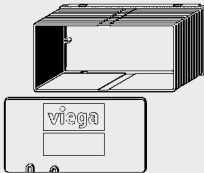
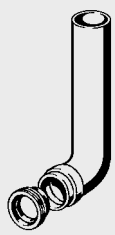
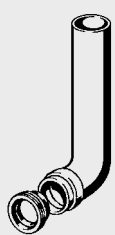





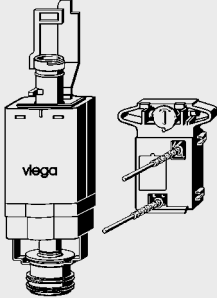
T7

	Objednací údaje	Předběžné balení	Art. č.	R. s.	EURO bez DPH
<p>Náhradní díly podomítkové splachovací nádržky Standard 1S a 2S</p>  <p>Odtokový ventil Standard, pro podomítkové splachovací nádržky Visign 1H, 2H, Standard 1S a 2S, k přestavbě na techniku stop splachování, ovládání zepředu, skládá se z: sady odtokového ventilu, ovládací mechaniky, sady ovládacích kolíků, obr. 4, 7, 17, 19, 33 (2x), 47 a 51, model 8180.17</p>			462 222	65	26,76
 <p>Sada plnicího ventilu, z umělé hmoty, pro podomítkové splachovací nádržky Visign 1H, 1L, 2H, 2L, Standard 1S a 2S, obr. 10, 12, 13, 14, 15, 18 a 80, model 8310.25</p>			405 656	65	30,48
 <p>Sada těsnění, z pryže, skládá se ze zvonového těsnění a těsnění plnicího ventilu, obr. 17 a 18, model 8310.20</p>			405 557	65	4,18
 <p>Těsnění, z pryže, pro ventilové sedlo, obr. 19, model 8310.24</p>			407 476	65	5,65

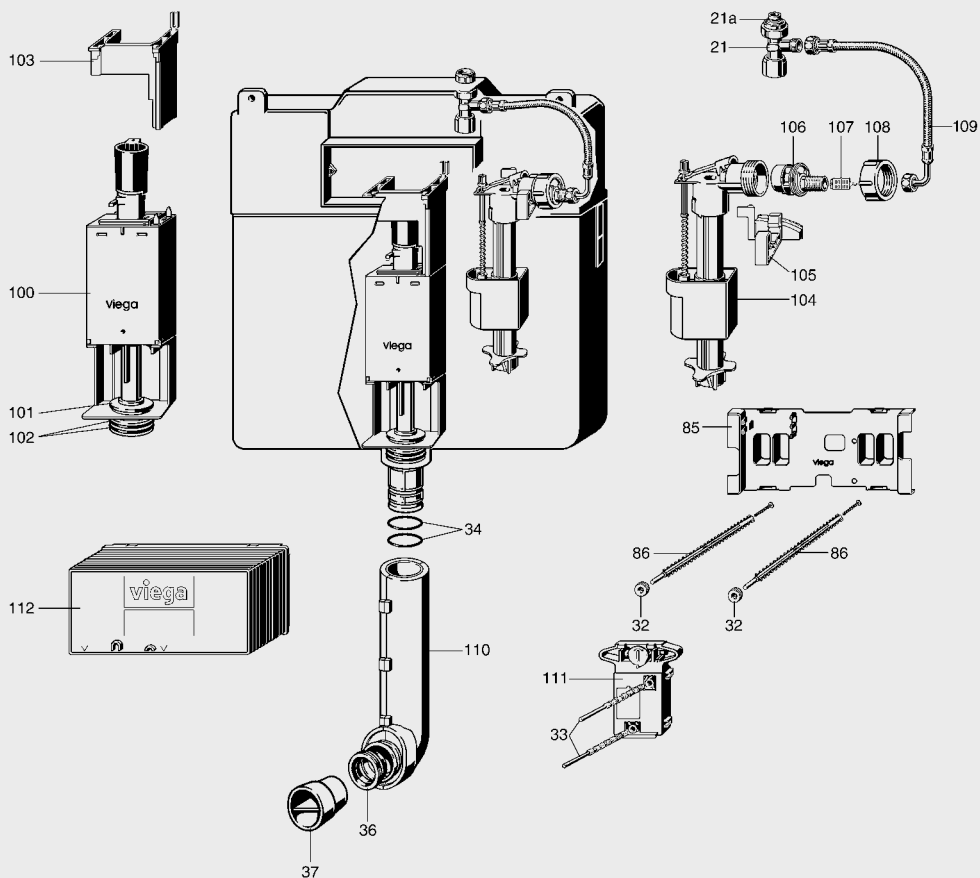
	Objednací údaje	Předběžné balení	Art. č	R. s.	EURO bez DPH
 <p>Flexibilní hadice, k plnicímu ventilu, s těsněním, pro podomítkovou splachovací nádržku Visign 1H, 1L, 1C, 2L, 2C, obr. 24, model 8310.27</p>			407 568	65	18,02
 <p>Flexibilní hadice, k plnicímu ventilu, s těsněním, pro podomítkovou splachovací nádržku Visign 2H a Standard 2S, obr. 81, model 8310.63</p>			609 177	65	13,44
 <p>Rohový ventil, na montáž jednoduché zásuvné šroubení s převlečnou matkou G 5/8, vývod G 3/8, obr. 21 a 21a, model 8310.28</p>			407 575	65	17,86
 <p>O-kroužek, pro šroubení 13 x 2, vhodný pro rohový ventil, obr. 21a, model 9958.2</p>		25	412 906	65	1,98
 <p>Distanční tvarovka, z umělé hmoty, pro podomítkové splachovací nádržky Visign 2H a Standard 2S, obr. 36, model 8000.21</p>			650 025	65	16,15
 <p>Ovládací mechanika, pro techniku stop-splachování, obr. 47 a 33 (2x), model 8310.30</p>			407 599	65	22,88

		Objednací údaje	Předběžné balení	Art. č.	R. s.	EURO bez DPH
	Ovládací mechanika, pro 2-množstevní funkci, ovládání zepředu, obr. 46 a 33 (2x), <u>model 8310.29</u>			407 582	65	22,88
	Ovládací sada kolíků, z umělé hmoty, obr. 33 (2x), <u>model 8310.31</u>			407 605	65	5,05
	Sada závitových svorníků, z umělé hmoty, pro podomítkovou splachovací nádržku Visign 1 a Standard 1S, obr. 31 (2x) a 32 (2x), <u>model 8310.33</u>			407 636	65	5,27
	Sada závitových svorníků, z umělé hmoty, pro podomítkovou splachovací nádržku Visign 2 a Standard 2S, obr. 86 (2x) a 32 (2x), <u>model 8250.1</u>			605 575	65	8,42
	Kryt, (ochrana proti nečistotám), z umělé hmoty, pro podomítkovou splachovací nádržku Visign 1H, 1L a Standard 1S, obr. 27, <u>model 8310.46</u>			462 192	65	10,80
	Kryt, (ochrana proti nečistotám), se sadou závitových svorníků, z umělé hmoty, pro podomítkovou splachovací nádržku Visign 1C, Visign 2 a Standard 2S, obr. 85, <u>model 8310.19</u>			610 869	65	10,45
	Upozornění: Nahrazuje kryt model 8141.22 (obr. 28) (art. č. 573171)!					

	Objednací údaje	Předběžné balení	Art. č	R. s.	EURO bez DPH
	Revizní šachta, z umělé hmoty, s krytem na šachtu, obr. 29, <u>model 8310.35</u>		407 650	65	7,52
	Sada těsnění, z pryže, pro odpadní hrđlo, pro podomítkovou splachovací nádržku Visign 1H, 1C, 2H, 2C a Standard 1S a 2S, obr. 34 (2x), <u>model 8310.40</u>		408 978	65	2,66
	Oblouk splachovací trubky, z umělé hmoty, s těsněním splachovací trubky, pro podomítkovou splachovací nádržku Visign 1H, 1C, Standard 1S a pro model 8310.2 (Viega Mono WC-předstěnový blok), obr. 35 a 36, <u>model 8310.37</u>	L 285	407 681	65	12,98
	Oblouk splachovací trubky, z umělé hmoty, s těsněním splachovací trubky, pro podomítkovou splachovací nádržku Visign 2H, 2C a Standard 2S, obr. 90 a 36, <u>model 8310.23</u>	L 285	610 876	65	32,22
	Těsnění splachovací trubky, z pryže, obr. 36, <u>model 8310.38</u>		407 698	65	5,35
	Zátka, z umělé hmoty, pro oblouk splachovací trubky, obr. 37, <u>model 8310.39</u>		407 704	65	5,27


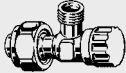
	Objednáací údaje	Předběžné balení	Art. č.	R. s.	EURO bez DPH
 <p>Zátka, z umělé hmoty, pro odtokový oblouk DN 90, obr. 38, <u>model 8010.23</u></p>	DN 90		308 377	65	13,90
 <p>Přestavovací sada, pro podomítkovou splachovací nádržku Standard 2S na ovládací desky Visign for Style a Visign for More, ovládání zepředu, od modelového roku 04 / 2009, skládá se z: sady odtokového ventilu, ovládací mechaniky (2-množstevní funkce), sady ovládacích kolků, <u>model 8180.0</u></p>			661 373	65	81,00


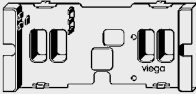


Podomítková splachovací nádržka Visign 1F pro ovládací desky Visign,
 ovládání zepředu, od modelového roku 2009,
 použitá v:
 Viega Mono Tec-model 8308, 8308.8
 Viega Mono Slim-model 8308.1




T7

	Objednací údaje	Předběžné balení	Art. č.	R. s.	EURO bez DPH
 <p>Podomítková splachovací nádržka Visign 1F pro ovládací desky Visign, ovládání zepředu</p> <p>Sada odtokového ventilu, z plastu, obr. 100, 101 a 102, model 8308.81</p>			662 677	65	64,50
 <p>Sada těsnění, z pryže, skládá se z těsnění odtokového ventilu a těsnění ventilového sedla, obr. 101 a 102, model 8308.20</p>			662 660	65	10,34
 <p>Sada plnicího ventilu, z plastu, s držákem, obr. 104, 105, 106, 107 a 108, model 8308.64</p>			662 684	65	29,72
 <p>Flexibilní hadice, k plnicímu ventilu, s těsněním, obr. 109, model 8308.63</p>			662 691	65	19,34

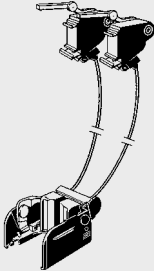


	Objednáací údaje	Předběžné balení	Art. č	R. s.	EURO bez DPH
 <p>Flexibilní hadice, k plnicímu ventilu, s těsněním, pro podomítkovou splachovací nádržku Visign 1H, 1L, 1C, 2L, 2C, obr. 24, model 8310.27</p>			407 568	65	18,02
 <p>Rohový ventil, na montáž jednoduché zásuvné šroubení s převlečnou matkou G 5/8, vývod G 3/8, obr. 21 a 21a, model 8310.28</p>			407 575	65	17,86
 <p>O-kroužek, pro šroubení 13 x 2, vhodný pro rohový ventil, obr. 21a, model 9958.2</p>		25	412 906	65	1,98
 <p>Distanční tvarovka, z plastu, pro podomítkovou splachovací nádržku Viega Slim, obr. 103, model 8308.21</p>			662 745	65	11,86
 <p>Ovládací mechanika, z plastu, pro 2-množstevní funkci splachování, ovládání zepředu, obr. 111 a 33 (2x), model 8308.59</p>			662 707	65	24,62
 <p>Bovdenová jednotka, pro 2-množstevní funkci, ovládání zepředu nebo shora, vhodná k ovládacím deskám Visign for Style 11 a 12, Visign for More 100, 102, 103 a 104, model 8310.82</p>			604 134	65	49,89

	Objednáací údaje	Předběžné balení	Art. č.	R. s.	EURO bez DPH
	Ovládací sada kolíků, z umělé hmoty, obr. 33 (2x), <u>model 8310.31</u>		407 605	65	5,05
	Sada závitových svorníků, z umělé hmoty, pro podomítkovou splachovací nádržku Visign 2 a Standard 2S, obr. 86 (2x) a 32 (2x), <u>model 8250.1</u>		605 575	65	8,42
	Kryt, (ochrana proti nečistotám), z plastu, se sadou závitových svorníků, obr. 85, <u>model 8308.19</u>		662 714	65	12,30
	Revizní šachta, z plastu, obr. 112, <u>model 8308.35</u>		662 721	65	10,34
	Sada těsnění, z pryže, pro odpadní hrdlo, pro podomítkovou splachovací nádržku Visign 1H, 1C, 2H, 2C a Standard 1S a 2S, obr. 34 (2x), <u>model 8310.40</u>		408 978	65	2,66
	Oblouk splachovací trubky, z plastu, s ochranou proti kondenzované vodě a těsněním splachovací trubky, obr. 31 a 33, <u>model 8308.24</u>		663 834	65	25,95
	Těsnění splachovací trubky, z pryže, obr. 36, <u>model 8310.38</u>		407 698	65	5,35

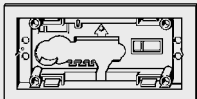
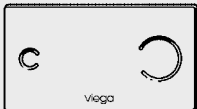
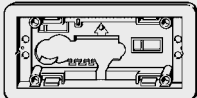
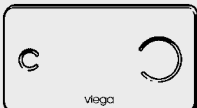
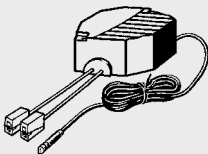
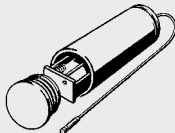
	Objednací údaje	Předběžné balení	Art. č.	R. s.	EURO bez DPH
 <p>Zátka, z umělé hmoty, pro oblouk splachovací trubky, obr. 37, <u>model 8310.39</u></p>			407 704	65	527

T7

	Objednací údaje	Předběžné balení	Art. č.	R. s.	EURO bez DPH
Náhradní díly k ovládacím deskám Viega					
	Základní deska Visign for Life 1, 2, 3 a 4, z umělé hmoty, <u>model 8310.34</u>		407 643	65	11,81
	Základní deska Standard a Visign for Life 4, z umělé hmoty, <u>model 8180.16</u>		462 215	65	15,01
	Podpěra, pro ovládací desky Visign for Life 1, 2, 3 a 4 a ovládací desky Standard, z umělé hmoty, <u>model 8310.47</u>		462 208	65	4,89
	Základní deska Visign for Style 10, z umělé hmoty, <u>model 8325.7</u>		610 821	65	23,64
	Podpěra, pro ovládací desku Visign for Style 10, z umělé hmoty, <u>model 8310.14</u>		610 814	65	11,29
	Základní deska Visign for Style 11 a 12, z umělé hmoty, <u>model 8331.7</u>		610 838	65	25,60
	Základní deska Visign for More 100, 102, 103 a 104, z umělé hmoty, <u>model 8352.7</u>		610 845	65	27,82
	Základní deska Visign for More 101, z umělé hmoty, <u>model 8351.7</u>		610 852	65	27,82

	Objednací údaje	Předběžné balení	Art. č.	R. s.	EURO bez DPH
 <p>Bovdenová jednotka, pro 2-množstevní funkci, ovládání zepředu nebo shora, vhodná k ovládacím deskám Visign for Style 11 a 12, Visign for More 100, 102, 103 a 104, <u>model 8310.82</u></p>			604 134	65	49,89
 <p>Ovládací sada kolíků, z umělé hmoty, obr. 33 (2x), <u>model 8310.31</u></p>			407 605	65	5,05
 <p>Sada závitových svorníků, z umělé hmoty, pro podomítkovou splachovací nádržku Visign 2 a Standard 2S, obr. 86 (2x) a 32 (2x), <u>model 8250.1</u></p>			605 575	65	8,42

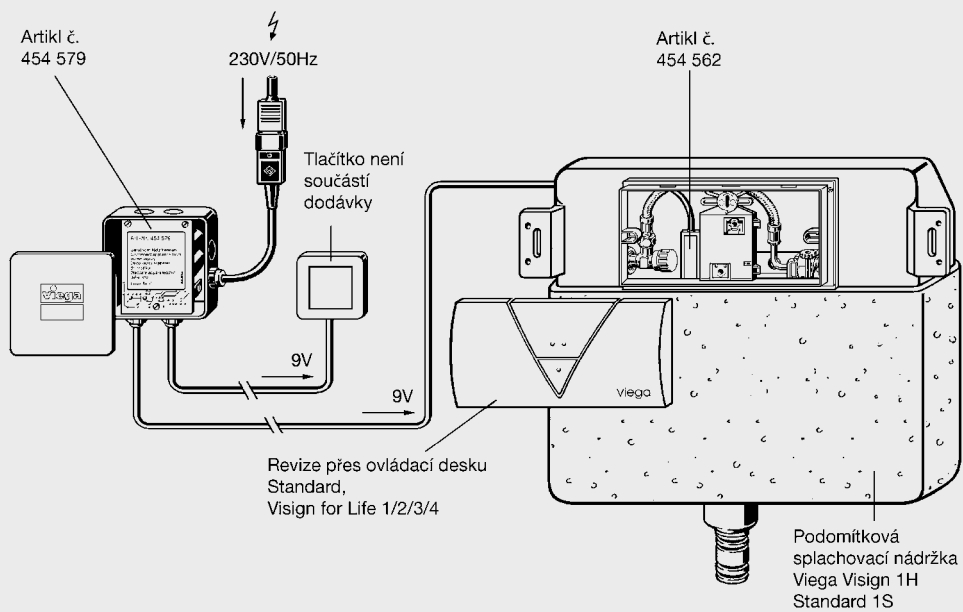
T7

	Objednáací údaje	Předběžné balení	Art. č	R. s.	EURO bez DPH
 <p>Senzitivní ovládací desky Visign for More 100 / 103 (230 V / 6 V)</p> <p>Základní deska Visign for More 100 senzitivní, z plastu, model 8350.22</p>			632 632	75	27,99
 <p>Krycí deska Visign for More 100 senzitivní, z jednovrstvého bezpečnostního skla (ESG), s ovládním, pro bezdotykové provedení, (230 V / 6 V), model 8352.3</p>	ESG čirá/světle šedá ESG parsol/černá ESG čirá/mátově zelená		632 861 632 878 632 885	65 65 65	772,44 772,44 772,44
 <p>Základní deska Visign for More 103 senzitivní, z plastu, model 8350.21</p>			632 649	75	33,15
 <p>Krycí deska Visign for More 103 senzitivní, z jednovrstvého bezpečnostního skla (ESG), s ovládním, pro bezdotykové provedení, (230 V / 6 V), model 8355.3</p>	ESG čirá/světle šedá ESG parsol/černá ESG čirá/mátově zelená		632 892 632 908 632 915	65 65 65	772,44 772,44 772,44
 <p>Sít'ový zdroj, (230 V), model 8350.11</p>	L 1100		633 332	75	186,39
 <p>Příhrádka na baterii, z plastu, včetně 4 baterií Mignon AA, model 8350.13</p>			633 318	65	94,03

	Objednací údaje	Předběžné balení	Art. č.	R. s.	EURO bez DPH
 <p>Bovdenová jednotka, pro elektrické ovládání splachování senzitivních ovládacích desek Visign for More 100 / 103, (230 V / 6 V), <u>model 8350.15</u></p>			633 349	75	143,29
 <p>Přisavný držák, pro demontáž ovládacích desek ze skla, <u>model 8350.125</u></p>			676 773	75	11,38

T7

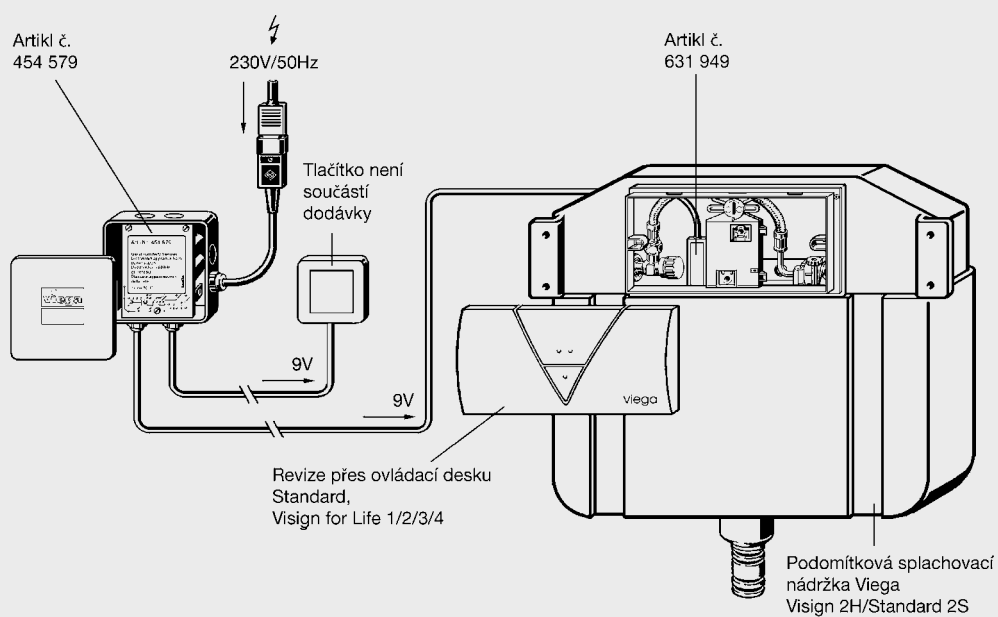
**Tlačítkové elektrické splachování 230 V pro modely od roku 2002, model 8320.1,
k jednotlivému splachování podomítkových splachovacích nádržek Visign 1H / Standard 1S
pro modely od roku 1999-2007**



	Objednací údaje	Předběžné balení	Art. č	R. s.	EURO bez DPH
 <p>Elektrické splachování podomítkových splachovacích nádržíke Visign 1H a Standard 1S</p> <p>Elektrický zvedák, zvedací jednotka pro elektrické ovládání WC k jednotlivému spouštění podomítkových splachovacích nádržíke Visign 1H a Standard 1S, <u>model 8320.15</u></p> <p>Upozornění: Není určeno pro podomítkové splachovací nádržíky Visign 1L nízké stavební výšky!</p>			454 562	65	468,03
 <p>Elektronická základní deska, řídící základní deska pro elektrické ovládání WC k jednotlivému spouštění podomítkových splachovacích nádržíke Visign 1H, 2H, Standard 1S a 2S, <u>model 8320.16</u></p>			454 579	65	350,09
 <p>Třmen, z umělé hmoty, pro odtokový ventil při elektrickém spouštění, <u>model 8320.17</u></p>			462 413	65	33,90
 <p>Odtokový ventil Standard, pro podomítkové splachovací nádržíky Visign 1H, 2H, Standard 1S a 2S, k přestavbě na techniku stop splachování, ovládání zepředu, skládá se z: sady odtokového ventilu, ovládací mechaniky, sady ovládacích kolíků, obr. 4, 7, 17, 19, 33 (2x), 47 a 51, <u>model 8180.17</u></p>			462 222	65	26,76

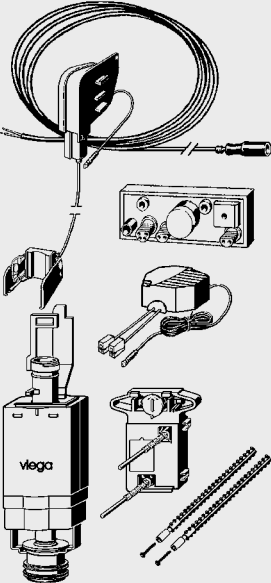

T7

**Tlačítkové elektrické splachování 230 V pro modely od roku 10 / 2007, model 8320.3,
k jednotlivému splachování podomítkových splachovacích nádržek Visign 2H / Standard 2S
pro modely od roku 07 / 2007**

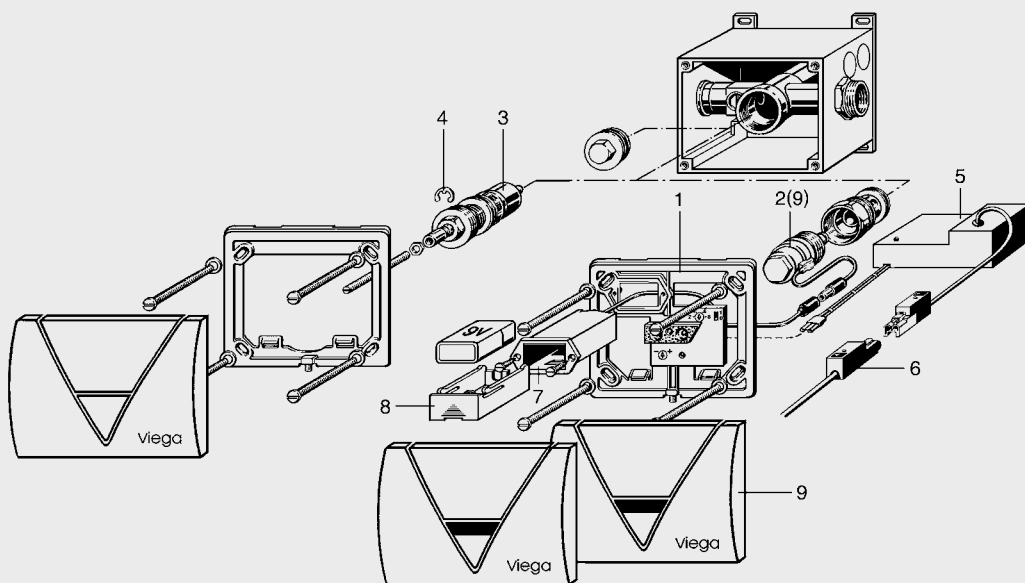


	Objednáací údaje	Předběžné balení	Art. č.	R. s.	EURO bez DPH
 <p>Elektrické splachování podomítkových splachovacích nádrží Visign 2H a Standard 2S</p> <p>Elektrický zvedák, zvedací jednotka pro elektrické ovládání WC k jednotlivému spouštění podomítkových splachovacích nádrží Visign 2H a Standard 2S, <u>model 8320.19</u></p> <p>Upozornění: Není určeno pro podomítkové splachovací nádrží Visign 2L nízké stavební výšky!</p>			631 949	65	487,82
 <p>Elektronická základní deska, řídící základní deska pro elektrické ovládání WC k jednotlivému spouštění podomítkových splachovacích nádrží Visign 1H, 2H, Standard 1S a 2S, <u>model 8320.16</u></p>			454 579	65	350,09
 <p>Třmen, z umělé hmoty, pro odtokový ventil při elektrickém spouštění, <u>model 8320.17</u></p>			462 413	65	33,90
 <p>Odtokový ventil Standard, pro podomítkové splachovací nádrží Visign 1H, 2H, Standard 1S a 2S, k přestavbě na techniku stop splachování, ovládání zepředu, skládá se z: sady odtokového ventilu, ovládací mechaniky, sady ovládacích kolíků, obr. 4, 7, 17, 19, 33 (2x), 47 a 51, <u>model 8180.17</u></p>			462 222	65	26,76


T7

	Objednáací údaje	Předběžné balení	Art. č.	R. s.	EURO bez DPH
 <p>Elektrické splachování, pro podomítkové splachovací nádržky Viega 1H, pro kombinaci s ovládací deskou s mechanickým splachováním, ke splachování plného nebo malého splachovacího množství, spouštění pomocí bezpotenciálového kontaktu (dodání ze strany stavby), kabelový přípoj (obsaženo v dodávce),</p> <p><u>varianta</u> kombinace s přijímačem rádiového signálu art. č. 696 177, pro rádiové splachování ve spojení se sklopným opěrným držadlem Hewi 802.50.01 a sadou vybavení Hewi pro rádiové splachování WC 802.50.060 L (provedení levé) 802.50.060 R (provedení pravé) nebo pro sklopné opěrné držadlo Hewi 801.50 ve spojení se sadou vybavení Hewi pro (rádiové) splachování WC801.50.060,</p> <p><u>dodávka obsahuje:</u> ovládání, síťový zdroj, bovdenovou jednotku pro elektrické splachování, připojovací kabel pro splachování, upevňovací materiál, odtokový ventil, vybavovací sadu, <u>model 8350.34</u></p>			696 160	65	562,75
 <p>Ovládání, pro elektrické splachování art. č. 696 139, 696 146, 696 153 a 696 160, <u>model 8350.37</u></p>			696 191	65	275,74

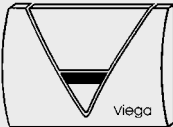
Pisoárové splachovací systémy,
 pro modely od roku 2000,
 použité v:
 Viegaswift-model 8128, 8128.33, 8127 a 8127.3
 Viega Eco Plus-model 8164.5, 8144, 8145
 Viega Mono-model 8328



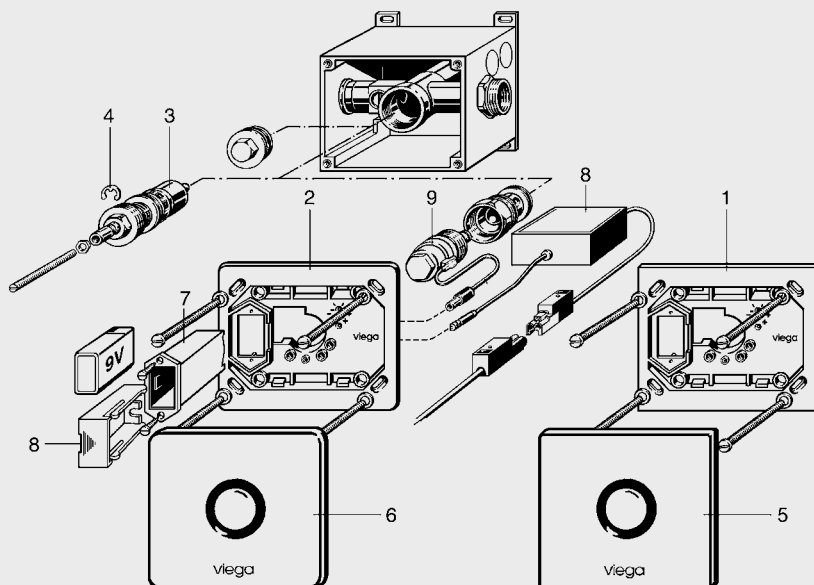
T7



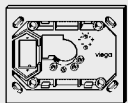
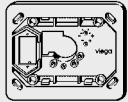
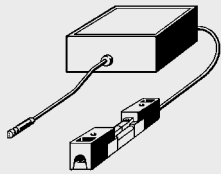
	Objednáací údaje	Předběžné balení	Art. č.	R. s.	EURO bez DPH
	Pisoárové splachovací systémy, do modelového roku 03 / 2011				
	Základní deska Visign for Life 1, z plastu, do modelového roku 12 / 2010, infračervená elektronika (230 V / 9 V), obr. 1, model 8128.40		423 650	75	577,17
	Kartušový ventil, elektronický, obr. 2, model 8128.41		423 667	75	207,96
	Kartušový ventil, mechanický, pro manuální ovládání Visign for Life 1, Visign for Style a Visign for More, obr. 3 a 4, model 8128.42		423 674	75	101,34
	Sít'ový zdroj, (230 V), pro infračervené ovládání Visign for Life 1, obr. 5, model 8128.43		423 681	75	243,40
	Sít'ová zástrčka, (230 V), ze strany od sítě, pro infračervené ovládání Visign for Life 1, obr. 6, model 8128.44		423 698	75	15,30
	Přihrádka pro baterii, pro infračervené ovládání Visign for Life 1 (9 V), včetně baterie, obr. 7 a 8, model 8128.45		423 704	75	89,88
	Krycí deska Visign for Life 1, z kovu, pro infračervené ovládání (230 V / 9 V), obr. 9, model 8128.46		495 145	75	219,26
	alpská bílá chromovaná		495 138	75	253,71
	kartáčovaná		423 711	75	166,96

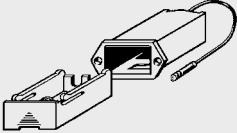

	Objednací údaje	Předběžné balení	Art. č.	R. s.	EURO bez DPH
	Pisoárové splachovací systémy, od modelového roku 04 / 2011				
	Základní deska Visign for Life 1, z umělé hmoty, od modelového roku 2011, infračervená elektronika (230 V / 9 V), obr. 1, <u>model 8128.80</u>		676 780	65	441,05
	Kartušový ventil, elektronický, obr. 9, <u>model 8350.115</u>		633 325	65	298,70
	Kartušový ventil, mechanický, pro manuální ovládání Visign for Life 1, Visign for Style a Visign for More, obr. 3 a 4, <u>model 8128.42</u>		423 674	75	101,34
	Sít'ový zdroj, (230 V), pro infračervené ovládání Visign for More 100 / 103 a Visign for Public, obr. 8, <u>model 8350.111</u>		633 301	75	251,53
	Sít'ová zástrčka, (230 V), ze strany od sítě, pro infračervené ovládání Visign for Life 1, obr. 6, <u>model 8128.44</u>		423 698	75	15,30
	Příhrádka na baterii, pro infračervené ovládání Visign for More 100 / 103 (9 V) a Visign for Public, včetně baterie, obr. 7, <u>model 8350.113</u>		633 295	75	106,50

		Objednací údaje	Předběžné balení	Art. č.	R. s.	EURO bez DPH
 <p>Krycí deska Visign for Life 1, z kovu, pro infračervené ovládání (230 V / 9 V), obr. 9, <u>model 8128.46</u></p>		alpská bílá		495 145	75	219,26
		chromovaná		495 138	75	253,71
		kartáčovaná		423 711	75	166,96

Pisoárové splachovací systémy Visign for More 100 / 103,
 pro modely od roku 08 / 2007,
 použité v:
 Viegaswift-model 8128, 8128.33, 8127 a 8127.3
 Viega Eco Plus-model 8164.5, 8144, 8145
 Viega Mono-model 8328

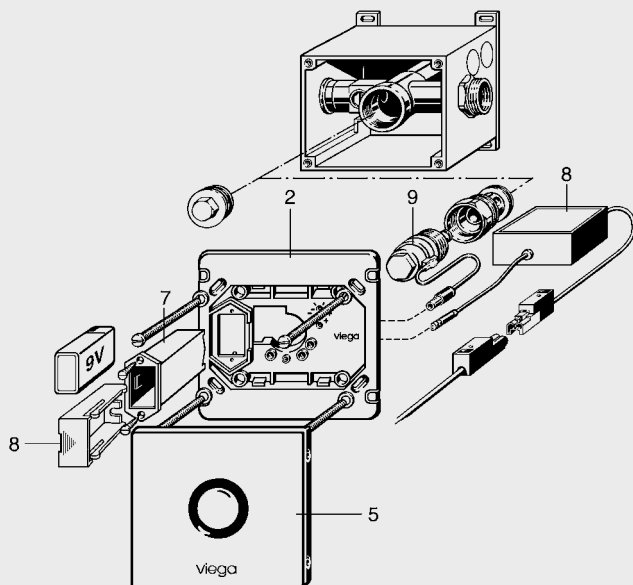


	Objednáací údaje	Předběžné balení	Art. č.	R. s.	EURO bez DPH
Pisoárové splachovací systémy, infračervené ovládání 230 V / 9 V, Visign for More 100 / 103					
	Krycí deska Visign for More 100, z kovu nebo z jednovrstvého bezpečnostního skla (ESG), pro infračervené ovládání (230 V / 9 V), obr. 5, model 8351.8	alpská bílá	633 363	65	280,54
		pochromováno	633 233	65	300,49
		ušl. mat/velurchrom	633 240	65	234,29
		barva ušlechtilé oceli	633 356	65	384,78
		ESG čirá/světle šedá	633 370	65	315,69
		ESG parsol/černá	633 387	65	302,39
		ESG čirá/mátově zelená	633 394	75	381,70
	Krycí deska Visign for More 103, z kovu nebo z jednovrstvého bezpečnostního skla (ESG), pro infračervené ovládání (230 V / 9 V), obr. 6, model 8355.8	pochromováno	633 400	65	301,31
		ušl. mat/velurchrom	633 417	65	237,22
		barva ušlechtilé oceli	633 424	65	386,95
		ESG čirá/světle šedá	633 431	65	416,00
		ESG parsol/černá	633 448	65	482,36
		ESG čirá/mátově zelená	633 455	75	393,87
	Základní deska Visign for More 100, z plastu, infračervená elektronika (230 V / 9 V), pro krycí desky Visign for More 100 z jednovrstvého bezpečnostního skla (ESG), obr. 1, model 8350.121		633 554	65	471,72
	Základní deska Visign for More 103, z plastu, infračervená elektronika (230 V / 9 V), pro krycí desky Visign for More 100 z kovu a Visign for More 103 z kovu nebo z jednovrstvého bezpečnostního skla (ESG), obr. 2, model 8350.123		633 561	65	471,72
	Kartušový ventil, mechanický, pro manuální ovládání Visign for Life 1, Visign for Style a Visign for More, obr. 3 a 4, model 8128.42		423 674	75	101,34
	Sít'ový zdroj, (230 V), pro infračervené ovládání Visign for More 100 / 103 a Visign for Public, obr. 8, model 8350.111		633 301	75	251,53

	Objednací údaje	Předběžné balení	Art. č	R. s.	EURO bez DPH
 <p>Příhradka na baterii, pro infračervené ovládání Visign for More 100 / 103 (9 V) a Visign for Public, včetně baterie, obr. 7, <u>model 8350.113</u></p>			633 295	75	106,50
 <p>Kartušový ventil, elektronický, obr. 9, <u>model 8350.115</u></p>			633 325	65	298,70


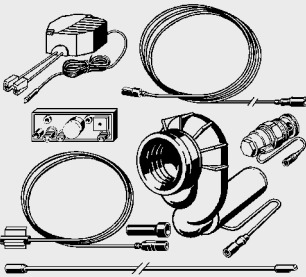
T7

Pisoárové splachovací systémy Visign for Public,
pro modely od roku 01 / 2011,
použité v:
Viegaswift-model 8128, 8128.33, 8127 a 8127.3
Viega Eco Plus-model 8164.5, 8144, 8145
Viega Mono-model 8328



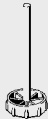
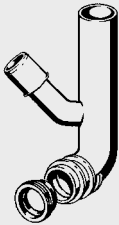
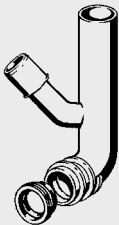
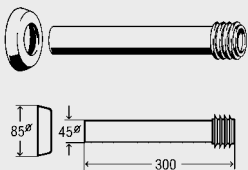

	Objednáací údaje	Předběžné balení	Art. č	R. s.	EURO bez DPH
 <p>Pisoárové splachovací systémy, infračervené ovládání 230 V / 9 V, Visign for Public</p> <p>Krycí deska Visign for Public, z kovu, pro infračervené ovládání (230 V / 9 V), obr. 5, model 8326.8</p>	alpská bílá kartáčovaná		684 174	65	191,15
			684 167	65	191,15
 <p>Základní deska Visign for Public, z plastu, infračervená elektronika (230 V / 9 V), pro krycí desky Visign for Public z kovu, obr. 2, model 8326.50</p>	černá		678 890	65	395,09
 <p>Síťový zdroj, (230 V), pro infračervené ovládání Visign for More 100 / 103 a Visign for Public, obr. 8, model 8350.111</p>			633 301	75	251,53
 <p>Příhrádka na baterii, pro infračervené ovládání Visign for More 100 / 103 (9 V) a Visign for Public, včetně baterie, obr. 7, model 8350.113</p>			633 295	75	106,50
 <p>Kartušový ventil, elektronický, obr. 9, model 8350.115</p>			633 325	65	298,70

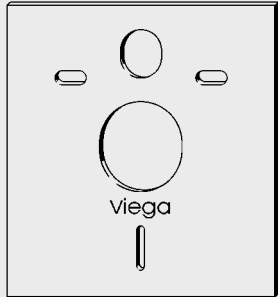
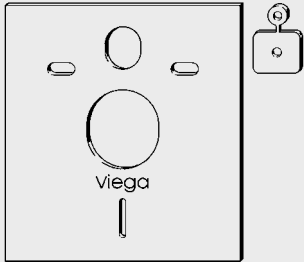

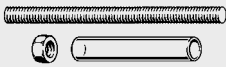
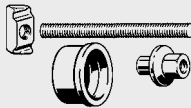
	Objednací údaje	Předběžné balení	Art. č.	R. s.	EURO bez DPH
<p>Pisoárové splachovací systémy, vysokofrekvenční radarové ovládání 230 V / 9 V, modely od roku 09 / 2007 do 02 / 2009</p>  <p>Vysokofrekvenční radarový senzor, pro vysokofrekvenční radarový splachovací systém (230 V / 9 V), <u>model 8128.12</u></p>			619 558	75	317,39
 <p>Vysokofrekvenční radarové ovládání, pro vysokofrekvenční radarový splachovací systém (230 V / 9 V), <u>model 8128.13</u></p>			619 565	75	435,94
 <p>Síťový zdroj, 230 V, pro vysokofrekvenční radarový splachovací systém, <u>model 8128.14</u></p>			619 589	75	179,61
 <p>Příhrádka pro baterii, pro vysokofrekvenční radarový splachovací systém (9 V), včetně baterie, <u>model 8128.15</u></p>			619 572	75	122,79
 <p>Senzorový kabel, k propojení vysokofrekvenčního radarového senzoru s vysokofrekvenčním radarovým ovládáním, <u>model 8128.18</u></p>	L 1000 5000		632 847 633 257	75 75	81,48 105,27

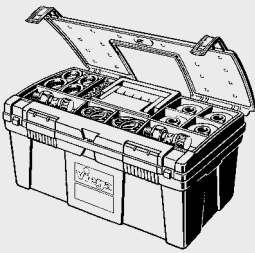
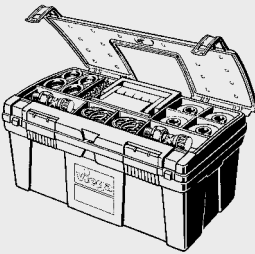
	Objednací údaje	Předběžné balení	Art. č.	R. s.	EURO bez DPH
 <p>Kartušový ventil, elektronický, obr. 2, <u>model 8128.41</u></p>			423 667	75	207,96
 <p>Pisoárová přestavovací sada, pro pisoáry s radarovou elektronikou Viega (modelový rok 2003–2007) pro senzorovou techniku pisoárových sifonů Viega, skládá se z: ovládání senzorové techniky sifonu, elektronického kartušového ventilu, odsávací tvarovky včetně sensoru, síťového zdroje (230 V), propojovacího kabelu ovládání - senzor, propojovacího kabelu ovládání - síťový zdroj (230 V), kontaktní Reed včetně servisní magnetické tužky, <u>model 8121.020</u></p>			669 720	65	854,79

	Objednáací údaje	Předběžné balení	Art. č.	R. s.	EURO bez DPH
 <p>Pisoárové splachovací systémy se sifonovou senzorovou technikou modely od roku 09 / 2009</p> <p>Ovládání, k sifonové senzorové technice, <u>model 8121.21</u></p>			655 846	65	449,93
 <p>Kartušový ventil, elektronický, obr. 9, <u>model 8350.115</u></p>			633 325	65	298,70
 <p>Odsávací tvarovka, vhodná pro splachovací množství 1 – 4 l, vodorovný odtok, se zápachovým uzávěrem, pro pisoáry, s chlopněovým těsněním, včetně senzoru, vhodné pouze pro senzorovou techniku sifonů Viega, <u>kontrola jakosti podle DIN 19541,</u> <u>model 3233.4</u></p>	DN x DN 50 x 50		654 269	10	191,95
 <p>Sít'ový zdroj, (230 V), <u>model 8350.11</u></p>	L 1100		633 332	75	186,39
 <p>Příhrádka na baterii, z plastu, včetně 4 baterií Mignon AA, <u>model 8350.13</u></p>			633 318	65	94,03
 <p>Reed kontakt, k sifonové senzorové technice, <u>model 8350.26</u></p>	L 500		664 053	65	55,78

	Objednací údaje	Předběžné balení	Art. č	R. s.	EURO bez DPH
 <p>Senzorový kabel, pro sifonovou senzorovou techniku, mezi senzor a ovládání, model 8121.22</p>	L 3000		655 839	65	52,80
 <p>Prodlužovací kabel, mezi napájecí zdroj (230 V) a řídicí jednotku, nebo mezi kontakt Reed a řídicí jednotku, model 8352.690</p>	L 2000		628 505	65	26,11
Pisoárové přítokové příslušenství					
 <p>Zástrčná tvarovka, pro postranní přítok pisoárů, model 8019.21</p>	L x R 90 x 1/2		308 551	75	5,42
 <p>Pryžová vsuvka, pro postranní přítok pisoárů, model 8019.22</p>			308 568	75	1,78
 <p>Pisoárová přítoková armatura, se zamezením zpětného toku, pro ventilové jednotky instalované ve větší vzdálenosti (>2m), u pisoárového modulu Viegaswift model 8121.3, u pisoárového prvku Viega Eco Plus model 8152.3, pro pisoáry s přítokem zezadu, G1/2 x 45 mm, z mosazi,</p> <p>s: spojkou - Ø 32-38 mm, z plastu, model 8128.47</p>	1/2 x 45		463 007	75	34,42

	Objednáací údaje	Předběžné balení	Art. č.	R. s.	EURO bez DPH
 <p>WC-přítokové příslušenství</p> <p>Omezovač splachovacího toku, k omezení splachovacího toku u podomítkových splachovacích nádržek Visign 1H, 2H a Standard 1S a 2S, <u>model 8310.44</u></p>			449 070	65	8,71
 <p>Oblouk splachovací trubky, z plastu, s přípojem na ventilátor, s těsněním pro splachovací trubku, určeno pro použití ve všech WC-prvcích / modulech se stavební výškou 1130 mm u předstěnových systémů Viegaswift, Steptec a Viega Eco Plus, <u>model 8310.26</u></p>	L 285		610 883	65	36,37
 <p>Oblouk splachovací trubky, z plastu, s přípojem na ventilátor, s těsněním pro splachovací trubku, určeno pouze pro použití u Mono WC-předstěnového bloku (model 8310.2), <u>model 8310.78</u></p>	L 285		476 663	65	26,85
 <p>Připojovací souprava splachovací trubky, pro spojení mezi podomítkovým splachovacím obloukem a WC, <u>model 8310.79</u></p>	alpská bílá		495 169	75	15,19
 <p>Prodlužovací trubka, bez spoje splachovací trubky, <u>model 3817.5</u></p>	d x L 45 x 300		312 664	71	3,17

	Objednací údaje	Předběžné balení	Art. č.	R. s.	EURO bez DPH
 <p>Příslušenství</p> <p>WC-zvukově izolační deska, z umělé hmoty, ke zredukování přenosu hluku na přilehlou zeď, model 8310.51</p>	424 x 390 x 4 alpská bílá		575 168	65	5,59
 <p>Zvukově izolační sada, ke zredukování přenosu hluku upevňovacích dílů Viega Eco prvku, systému Steptec jakož i k zredukování přenosu hluku WC-keramiky na přilehlou zeď, skládá se z: 1 ks WC-zvukově izolační desky, 10-ti ks zvukově izolačního setu (upevnění na stěnu a podlahu), model 8310.52</p>	50 x 40		636 395	65	45,52
 <p>Svorka, z plastu, k zavedení prázdné trubky do podomítkových splachovacích nádržek Visign 1 a 2, model 8310.50</p>			637 132	75	9,87
 <p>WC-upevňovací sada, s: 2 závitovými tyčemi M12x160 a závitovou matkou M12, 2 šrouby s hmoždinkami, samořeznými šrouby, model 8310.66</p>			633 264	75	14,39
 <p>Upevňovací sada pro umyvadlo, s: 2 závitovými tyčemi M10x120 a upevňovací sponou M10, 2 matkami M10, 2 šrouby s hmoždinkami, chlopiňovým těsněním 40/30, samořeznými šrouby, model 8310.67</p>			633 271	75	31,76

	Objednací údaje	Předběžné balení	Art. č	R. s.	EURO bez DPH
 <p>Servis Servisní kufr, pro podomítkové splachovací nádržky Visign 1 a Standard 1S, <u>model 8310.9</u></p>	*		412 852	65	351,96
 <p>Servisní kufr, pro podomítkové splachovací nádržky Visign 1 a 2, <u>model 8310.92</u></p>			638 153	65	608,53