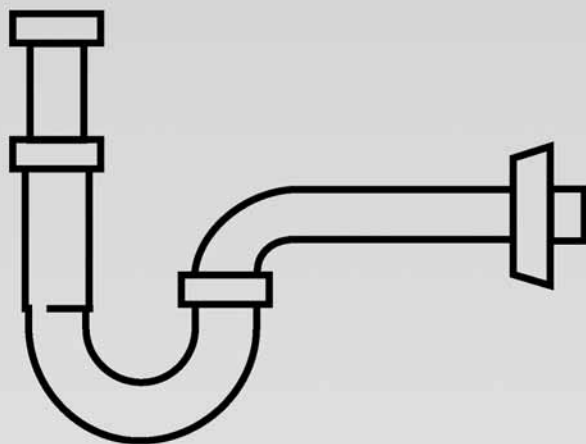


## Odvodňovací technika

V2 Odtoky pro umyvadla a bidety



Přezkoušeno podle DIN EN 274, kontrola jakosti.

Rychlá montáž a jednoduchá manipulace.

Univerzální ventily Visign a vřetenové ventily Visign s nebo bez "Klick"-krytky.

Podomítkové zápachové uzávěry pro zvláštní komfort.

Zápachové uzávěry s přípojem na odkapávající vodu v různém provedení.







Příslušenství ověřené v praxi uceluje tento program.

**EAN-Code**

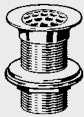
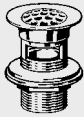




Číslo EAN je sestaveno z konstantního čísla výrobce 4015211 a jednotlivých šestimístných čísel artiklů, v tomto příkladě 305 611. Výměna posledních šesti pozic za čísla artiklů dává kód EAN.

**Obsah**

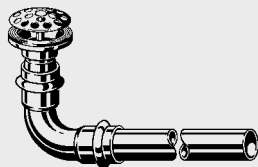
Univerzální a vřetenové ventily	4
Sifony pro invalidy, úsporné na prostor	8
Podomítkové a nástěnné zápachové uzávěry	10
Trubkové zápachové uzávěry	14
Zápachové uzávěry pro bidety	16
Zápachové uzávěry a ventily	18
Lahvové zápachové uzávěry	23
Příslušenství	27

	Objednáací údaje	Předběžné balení	Art. č.	R. s.	EURO bez DPH
<b>Univerzální a vřetenové ventily</b>					
 <p><b>Univerzální ventil,</b> s horní částí ventilu z ušlechtilé nerezové oceli, se zátkou, <u>model 5121</u></p>	G x Ø				
	1 1/4 x 60		<b>100 261</b>	90	<b>5,09</b>
	polírovaná	50/3200	<b>129 286</b>	15	<b>74,63</b>
	ušlechtilá mosaz ušl. mat/velurchrom bílá = RAL 9010		<b>310 653</b>	15	<b>38,90</b>
			<b>118 679</b>	15	<b>41,55</b>
 <p><b>Univerzální ventil,</b> s horní částí ventilu z ušlechtilé nerezové oceli, se zátkou, spodní část ventilu z umělé hmoty, <u>model 5121K</u></p>	G x Ø				
	1 1/4 x 55	50	<b>111 847</b>	60	<b>3,36</b>
 <p><b>Univerzální ventil,</b> s horní částí ventilu z ušlechtilé nerezové oceli, se zátkou, spodní část ventilu z umělé hmoty, stříbrné barvy, <u>model 5121_3</u></p>	G x Ø				
	1 1/4 x 60	50	<b>101 299</b>	90	<b>3,85</b>
 <p><b>Univerzální ventil,</b> se sítkem z ušlechtilé nerezové oceli, <u>model 5125</u></p>	G x Ø				
	1 1/4 x 60	50	<b>104 337</b>	90	<b>5,26</b>
 <p><b>Univerzální ventil Visign V1,</b> s kulatou krytkou, neuzavíratelný, <u>model 5438</u></p>	G x Ø				
	1 1/4 x 63		<b>492 670</b>	10	<b>65,90</b>
	pochromováno				
 <p><b>Univerzální ventil Visign V1,</b> s kulatou "Klick"-krytkou, uzavíratelný, <u>model 5439</u></p>	G x Ø				
	1 1/4 x 63		<b>492 687</b>	10	<b>79,17</b>
	pochromováno				

	Objednáací údaje	Předběžné balení	Art. č.	R. s.	EURO bez DPH
 <p><b>Univerzální ventil Visign V1</b>, s ponořitelnou "Klick"-krytkou, uzavíratelný, model 5439.5</p>	G x Ø 1 1/4 x 63 pochromováno		680 701	10	75,96
 <p><b>Univerzální ventil Visign V2</b>, se čtyřhrannou krytkou, neuzavíratelný, model 5440</p>	G x Ø 1 1/4 x 63 pochromováno		492 793	10	114,33
 <p><b>Univerzální ventil Visign V2</b>, se čtyřhranou "Klick"-krytkou, uzavíratelný, model 5441</p>	G x Ø 1 1/4 x 63 pochromováno		492 809	10	131,80
 <p><b>Vřetenový ventil</b>, se zátkou, bez přepadu, s profilovým těsněním, model 5212.1</p>	G x Ø x L 1 1/4 x 60 x 70 pochromováno		113 513	90	14,49
 <p><b>Vřetenový ventil</b>, se zátkou, s přepadem (2 výřezy), s plochým těsněním, model 5222</p>	G x Ø x L 1 1/4 x 60 x 70 pochromováno	50	102 296	90	11,30
 <p><b>Vřetenový ventil</b>, se zátkou, s přepadem (2 výřezy), s profilovým těsněním, model 5222.1</p>	G x Ø x L 1 1/4 x 60 x 70 pochromováno bílá = RAL 9010		111 861 129 040	90 15	13,43 34,62

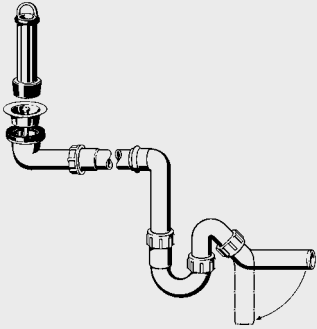
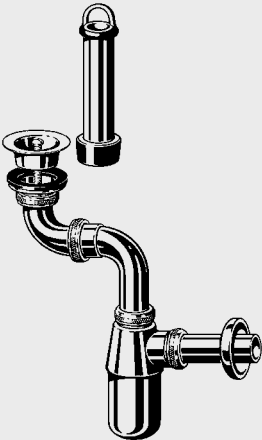
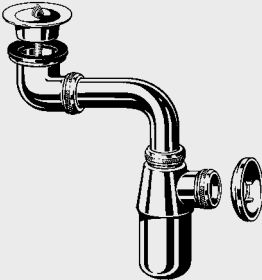
	Objednáací údaje	Předběžné balení	Art. č.	R. s.	EURO bez DPH
 <p><b>Vřetenový ventil,</b> se sítkem, bez přepadu, s profilovým těsněním, <u>model 5216.1</u></p>	G x Ø x L 1 1/4 x 60 x 70 pochromováno		<b>112 936</b>	10	<b>29,41</b>
 <p><b>Vřetenový ventil,</b> se sítkem, s přepadem (2 výřezy), s profilovým těsněním, <u>model 5226.1</u></p>	G x Ø x L 1 1/4 x 60 x 70 pochromováno ušlechtilá mosaz uší. mat/velurchrom bílá = RAL 9010		<b>116 637</b> <b>150 723</b> <b>310 554</b> <b>131 487</b>	10 15 15 15	<b>25,43</b> <b>100,93</b> <b>48,18</b> <b>38,82</b>
 <p><b>Vřetenový ventil</b> <b>Visign V1,</b> s kulatou krytkou, neuzavíratelný, bez přepadu, s profilovým těsněním, <u>model 5430</u></p>	G x Ø x L pochromováno 1 1/4 x 63 x 50 1 1/4 x 63 x 75		<b>492 571</b> <b>492 557</b>	10 10	<b>65,46</b> <b>71,43</b>
 <p><b>Vřetenový ventil</b> <b>Visign V1,</b> s kulatou "Klick"-krytkou, uzavíratelný, bez přepadu, s profilovým těsněním, <u>model 5431</u></p>	G x Ø x L pochromováno 1 1/4 x 63 x 50 1 1/4 x 63 x 75		<b>492 588</b> <b>492 564</b>	10 10	<b>92,88</b> <b>98,85</b>
 <p><b>Vřetenový ventil</b> <b>Visign V1,</b> s kulatou krytkou, neuzavíratelný, s přepadem, s profilovým těsněním, <u>model 5432</u></p>	G x Ø x L 1 1/4 x 63 x 75 pochromováno		<b>492 595</b>	10	<b>74,74</b>
 <p><b>Vřetenový ventil</b> <b>Visign V1,</b> s kulatou "Klick"-krytkou, uzavíratelný, s přepadem, s profilovým těsněním, <u>model 5433</u></p>	G x Ø x L 1 1/4 x 63 x 75 pochromováno		<b>492 601</b>	10	<b>102,17</b>

Objednací údaje	Předběžné balení	Art. č	R. s.	EURO bez DPH
-----------------	------------------	--------	-------	--------------



**Odtoková souprava,**  
s odtokovým ventilem a sítkem,  
z nerezí, s pojistným šroubem,  
se stlačitelným odtokovým obloukem  
a odtokovou trubicou d 35 z nerezí,  
bez zápachového uzávěru,  
model 5422

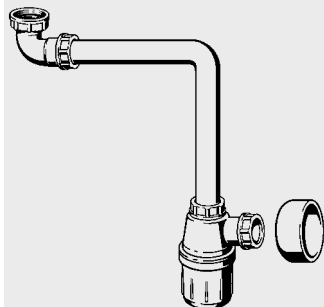
G x Ø x d x L				
1 1/4 x 63 x 35 x 475		<b>559 779</b>	60	<b>146,96</b>

	Objednáací údaje	Předběžné balení	Art. č.	R. s.	EURO bez DPH
<p><b>Sifony pro invalidy, úsporné na prostor</b></p>  <p><b>Trubkový zápachový uzávěr,</b> úsporný na prostor, s odtokovým ventilem a přepadovou trubicí, model 6932.495</p>	G x DN 1 1/2 x 40		133 207	90	82,39
 <p><b>Lahvový zápachový uzávěr,</b> úsporný na prostor, miska Ø 50 mm, s odtokovým ventilem a přepadovou trubicí, s rozetou, model 5753.771</p>	G x DN 1 1/2 x 32 pochromováno	270	132 675	10	98,41
 <p><b>Lahvový zápachový uzávěr,</b> úsporný na prostor, miska Ø 50 mm, s univerzálním ventilem z ušlechtilé oceli, se zátkou, model 5753.09</p>	G x DN 1 1/4 x 32 pochromováno	10	148 355	90	52,29



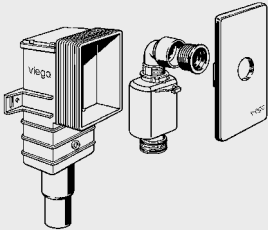

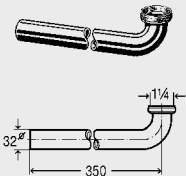
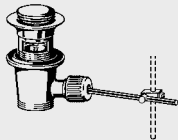
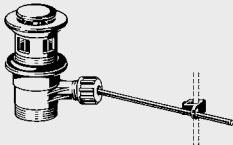
Objednací údaje	Předběžné balení	Art. č	R. s.	EURO bez DPH
-----------------	------------------	--------	-------	--------------

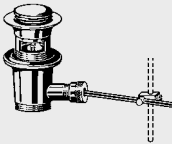
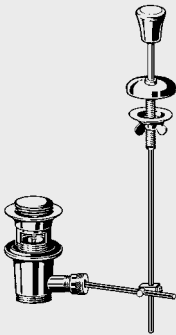
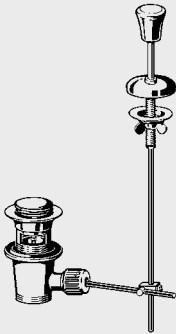
G x DN				
1 1/4 x 32	50	<b>128 913</b>	60	<b>12,31</b>

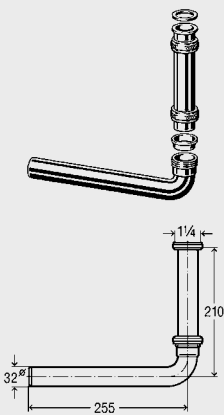
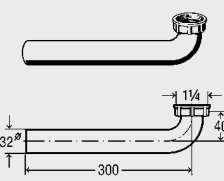
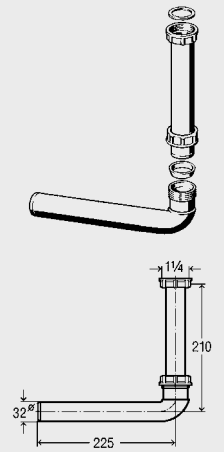


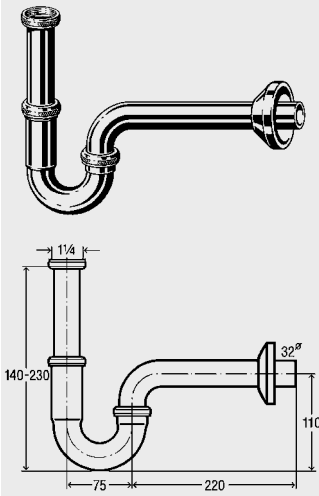
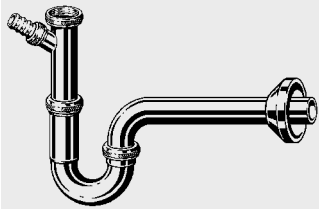
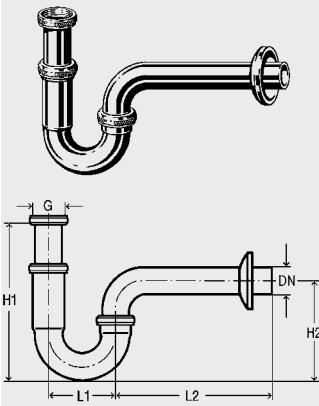
**Lahvový zápachový uzávěr,**  
z plastu, úsporný na prostor,  
miska Ø 50 mm,  
bez odtokové trubky s rozetou,  
model 5730

	Objednací údaje	Předběžné balení	Art. č.	R. s.	EURO bez DPH
<p><b>Podomítkové a nástěnné zápachové uzávěry</b></p> <p><b>Zápachový uzávěr,</b> z umělé hmoty, pro montáž na omítku, s vodorovným odtokem, výškově stavitelný, s přípojovacím obloukem z umělé hmoty, <u>kontrola jakosti podle DIN EN 274, model 5634.1</u></p>	G x DN				
	1 1/4 x 32 1 1/4 x 40		<b>570 323</b> <b>553 128</b>	90 90	<b>32,47</b> <b>33,24</b>
<p><b>Zápachový uzávěr,</b> z umělé hmoty, pro montáž pod omítku, s vodorovným odtokem, výškově stavitelný, <u>kontrola jakosti podle DIN EN 274,</u></p> <p>s chromovanou krytkou z umělé hmoty, s přípojovacím obloukem z mosazi, chromovaný, <u>model 5633.1</u></p> <p>s bílou krytkou z umělé hmoty, s přípojovacím obloukem z umělé hmoty, bílý, <u>model 5633.2</u></p> <p>Pro modely umyvadel Keramag 'Paracelsus', 'Vitalis', 'Eurotrend Care' a 'Dejuna' musí být u firmy Keramag zvlášť přibjednána vhodná odtoková souprava pod následujícími modelovými čísly:</p> <p>podomítkový sifon s krytkou, Keramag-modelové č.: 521 322, 521 332 nebo 521 423</p>	G x DN				
	1 1/4 x 50/40		<b>553 753</b>	90	<b>53,00</b>
	1 1/4 x 50/40		<b>553 760</b>	90	<b>36,02</b>

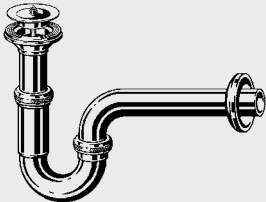
	Objednací údaje	Předběžné balení	Art. č	R. s.	EURO bez DPH
 <p><b>Zápachový uzávěr,</b> z umělé hmoty, pro montáž pod omítku, s pochromovanou krytkou z umělé hmoty, výškově stavitelný, bez přípojovacího oblouku, <u>kontrola jakosti</u> podle DIN EN 274, model 5633.3</p>	G x DN 1 1/4 x 50/40		553 777	90	40,93
 <p><b>Krytka,</b> <u>model 5633.90</u></p>	L x B x H 195 x 110 x 10 pochromováno		592 516	60	13,93
 <p><b>Přípojovací oblouk,</b> <u>model 5621.24</u></p>	G x DN x L 1 1/4 x 32 x 350 pochromováno		575 588	10	25,54
 <p><b>Odtoková souprava,</b> se zvedákem, pro umyvadla s přepadem, z umělé hmoty, <u>model 5815.586-K</u></p>	G x Ø 1 1/4 x 60	25	131 142	60	12,47
 <p><b>Odtoková souprava,</b> se zvedákem, s táhlem, z umělé hmoty, pro umyvadla s přepadem, <u>model 5816</u></p>	G x Ø 1 1/4 x 60	50	137 328	90	11,77

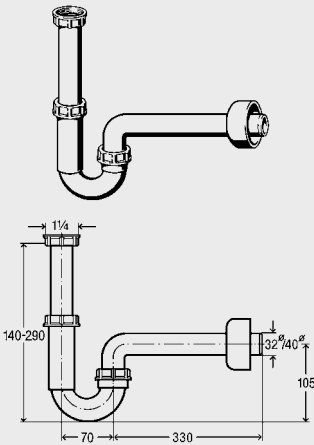
	Objednací údaje	Předběžné balení	Art. č.	R. s.	EURO bez DPH
 <p><b>Odtoková souprava,</b> se zvedákem, pro umyvadla s přepadem, <u>model 5815, 586</u></p>	G x Ø 1 1/4 x 60		<b>317 003</b>	90	<b>14,85</b>
 <p><b>Odtoková souprava,</b> s táhlem, pro umyvadla s přepadem, <u>model 5815</u></p>	G x Ø 1 1/4 x 60		<b>316 990</b>	90	<b>31,76</b>
 <p><b>Odtoková souprava,</b> se zvedákem, pro umyvadla s přepadem, z umělé hmoty, <u>model 5815K</u></p>	G x Ø 1 1/4 x 60		<b>135 713</b>	90	<b>27,50</b>

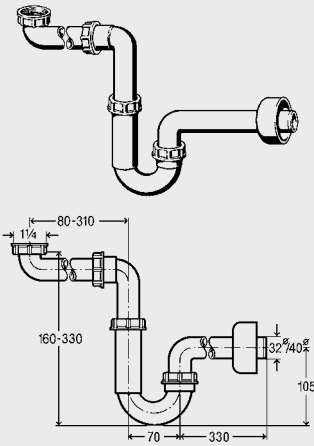
	Objednací údaje	Předběžné balení	Art. č.	R. s.	EURO bez DPH
 <p><b>Připojovací oblouk, model 5621.1-880</b></p>	G x DN x L 1 1/4 x 32 x 255 pochromovaný	10	119 263	10	22,22
 <p><b>Připojovací oblouk, z umělé hmoty, bílý, model 5621.25</b></p>	G x DN x L 1 1/4 x 32 x 300 bílá		618 865	90	8,81
 <p><b>Připojovací oblouk, přestavitelný, z umělé hmoty, bílý, model 5632.2</b></p>	G x DN x L 1 1/4 x 32 x 225 bílý		368 906	90	4,85

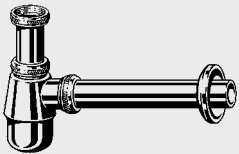
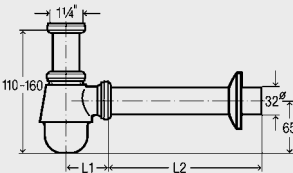
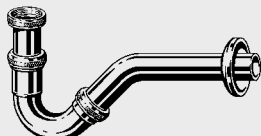
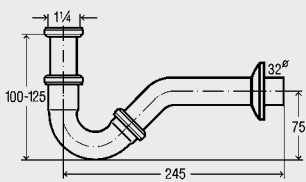
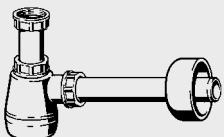
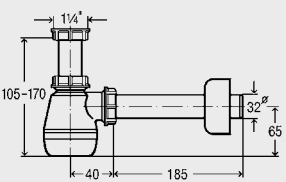
	Objednací údaje	Předběžné balení	Art. č.	R. s.	EURO bez DPH																												
<b>Trubkové zápachové uzávěry</b>																																	
 <p><b>Plus-sifon</b> <b>trubkový zápachový uzávěr,</b> kontrola jakosti podle DIN EN 274, model 5611.5</p>	G x DN																																
	1 1/4 x 32	pochromováno	25/600	<b>101 572</b>	90	<b>25,55</b>																											
	ušlechtilá mosaz			<b>125 165</b>	15	<b>241,19</b>																											
	ušl. mat/velurchrom			<b>310 226</b>	15	<b>89,21</b>																											
	bílá = RAL 9010			<b>108 939</b>	15	<b>95,33</b>																											
 <p><b>Plus-sifon</b> <b>trubkový zápachový uzávěr,</b> se šroubením pro hadici G 3/4, pro připojení hadice odpadní vody, s uzavírací zátčkou, kontrola jakosti podle DIN EN 274, model 5611.6</p>	G x DN																																
	1 1/4 x 32	pochromováno		<b>445 577</b>	90	<b>34,01</b>																											
 <p><b>Trubkový zápachový uzávěr,</b> kontrola jakosti podle DIN EN 274, model 5611</p> <table border="1" data-bbox="428 1352 787 1460"> <thead> <tr> <th>Art. č.</th> <th>G</th> <th>DN</th> <th>L1</th> <th>L2</th> <th>H1</th> <th>H2</th> </tr> </thead> <tbody> <tr> <td>305 611</td> <td>1 1/4</td> <td>32</td> <td>75</td> <td>170</td> <td>140-190</td> <td>115</td> </tr> <tr> <td>123 451</td> <td>1 1/4</td> <td>38</td> <td>85</td> <td>200</td> <td>160-220</td> <td>125</td> </tr> <tr> <td>122 515</td> <td>1 1/2</td> <td>38</td> <td>85</td> <td>200</td> <td>140-200</td> <td>125</td> </tr> </tbody> </table>	Art. č.	G	DN	L1	L2	H1	H2	305 611	1 1/4	32	75	170	140-190	115	123 451	1 1/4	38	85	200	160-220	125	122 515	1 1/2	38	85	200	140-200	125	G x DN (d)				
	Art. č.	G	DN	L1	L2	H1	H2																										
	305 611	1 1/4	32	75	170	140-190	115																										
	123 451	1 1/4	38	85	200	160-220	125																										
122 515	1 1/2	38	85	200	140-200	125																											
pochromováno																																	
1 1/4 x 32	50/800	<b>305 611</b>	91	<b>13,65</b>																													
1 1/4 x (38)		<b>123 451</b>	90	<b>59,80</b>																													
1 1/2 x (38)		<b>122 515</b>	90	<b>59,80</b>																													

Objednáací údaje	Předběžné balení	Art. č	R. s.	EURO bez DPH
------------------	------------------	--------	-------	--------------

 <p><b>Trubkový zápachový uzávěr,</b> s univerzálním ventilem, se zátkou, s těsněním pro vrchní díl ventilu, <u>kontrola jakosti</u> podle DIN EN 274, <u>model 5612</u></p>	G x DN				
	1 1/4 x 32 pochromováno	25	<b>111 298</b>	90	<b>16,78</b>

 <p><b>Trubkový zápachový uzávěr,</b> z umělé hmoty, <u>kontrola jakosti</u> podle DIN EN 274, <u>model 5611K</u></p>	G x DN				
	1 1/4 x 32	50	<b>105 952</b>	90	<b>9,64</b>
	1 1/4 x 40	50	<b>406 462</b>	90	<b>9,64</b>

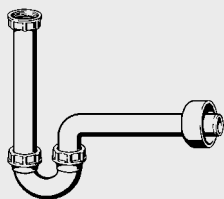
 <p><b>Trubkový zápachový uzávěr,</b> z umělé hmoty, úsporný na prostor, <u>podle DIN EN 274,</u> <u>model 5729</u></p>	G x DN				
	1 1/4 x 32	50	<b>606 220</b>	90	<b>17,27</b>
	1 1/4 x 40	50	<b>606 237</b>	90	<b>17,27</b>

	Objednací údaje	Předběžné balení	Art. č.	R. s.	EURO bez DPH									
<b>Zápachové uzávěry pro bidety</b>														
 <p><b>Lahvový zápachový uzávěr,</b> pro bidety, <u>model 5555</u></p> <table border="1" data-bbox="428 456 589 523"> <thead> <tr> <th>Art. č.</th> <th>L1</th> <th>L2</th> </tr> </thead> <tbody> <tr> <td>114 619</td> <td>45</td> <td>180</td> </tr> <tr> <td>116 941</td> <td>45</td> <td>230</td> </tr> </tbody> </table> 	Art. č.	L1	L2	114 619	45	180	116 941	45	230	G x DN x L				
	Art. č.	L1	L2											
114 619	45	180												
116 941	45	230												
	pochromováno													
	1 1/4 x 32 x 200	25	<b>114 619</b>	90	<b>23,60</b>									
	1 1/4 x 32 x 250	25	<b>116 941</b>	90	<b>24,78</b>									
 <p><b>Trubkový zápachový uzávěr,</b> pro bidety, <u>model 5535</u></p> 	G x DN x (L)													
	pochromováno													
	1 1/4 x 32	10/540	<b>103 781</b>	90	<b>16,21</b>									
	1 1/4 x 32 x (280)	10	<b>124 663</b>	90	<b>23,66</b>									
	1 1/4 x 32		<b>133 078</b>	15	<b>189,84</b>									
	ušlechtilá mosaz		<b>310 462</b>	15	<b>77,13</b>									
	bílá = RAL 9010		<b>120 351</b>	15	<b>79,12</b>									
 <p><b>Lahvový zápachový uzávěr,</b> z umělé hmoty, pro bidety, <u>model 5555K</u></p> 	G x DN													
	1 1/4 x 32	50	<b>120 337</b>	62	<b>3,86</b>									

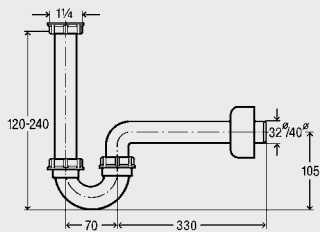


Objednací údaje	Předběžné balení	Art. č	R. s.	EURO bez DPH
-----------------	------------------	--------	-------	--------------

G x DN				
1 1/4 x 32	10	<b>218 980</b>	90	<b>14,55</b>
1 1/4 x 40	50	<b>406 486</b>	90	<b>14,55</b>



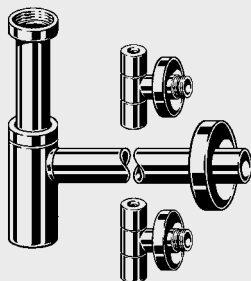
**Trubkový zápachový uzávěr,**  
z umělé hmoty,  
pro bidety,  
kontrola jakosti  
podle DIN EN 274,  
model 5536



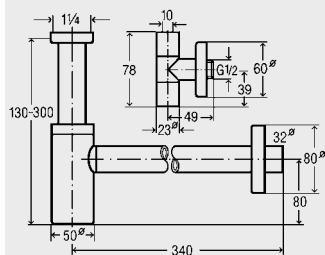
	Objednací údaje	Předběžné balení	Art. č.	R. s.	EURO bez DPH
<b>Zápachové uzávěry a ventily</b>					
 <p><b>Zápachový uzávěr Eleganta 1,</b> s dlouhou stavitelnou a odtokovou trubkou, s velkou nástěnnou rozetou, <u>kontrola jakosti podle DIN EN 274,</u> <u>model 5788</u></p>	G x DN x L-odtokové trubky 1 1/4 x 32 x 310 pochromováno		<b>440 190</b>	90	<b>149,23</b>
 <p><b>Zápachový uzávěr Eleganta 2,</b> s dlouhou stavitelnou a odtokovou trubkou, s velkou nástěnnou rozetou, <u>kontrola jakosti podle DIN EN 274,</u> <u>model 5788.5</u></p>	G x DN x L-odtokové trubky 1 1/4 x 32 x 310 pochromováno		<b>493 981</b>	90	<b>162,19</b>
 <p><b>Zápachový uzávěr Eleganta 3,</b> s dlouhou stavitelnou a odtokovou trubkou, s velkou nástěnnou rozetou, <u>kontrola jakosti podle DIN EN 274,</u> <u>model 5788.6</u></p>	G x DN x L-odtokové trubky 1 1/4 x 32 x 310 pochromováno		<b>493 998</b>	90	<b>179,64</b>

Objednáací údaje	Předběžné balení	Art. č.	R. s.	EURO bez DPH
------------------	------------------	---------	-------	--------------

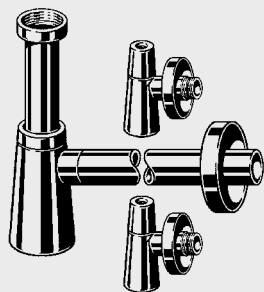
G x DN 1 1/4 x 32 pochromováno		<b>492 489</b>	90	<b>248,19</b>
--------------------------------------	--	----------------	----	---------------



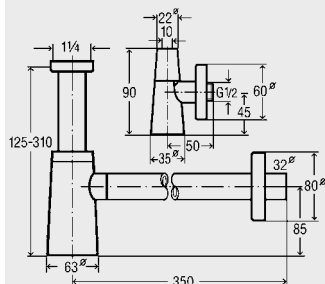
**Zápachový uzávěr Eleganta-set 1,**  
skládá se z:  
dvou rohových ventilů Visign  
zkušební značka: P-IX 229 / IA  
a jednoho designového zápachového uzávěru Eleganta 1,  
model 5788.4

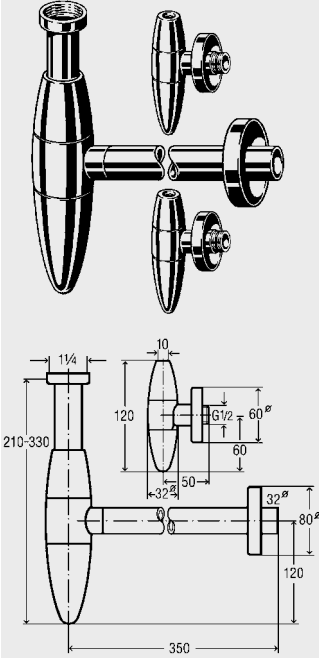
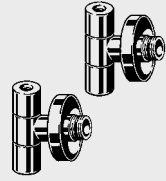
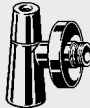


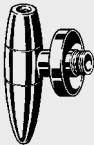


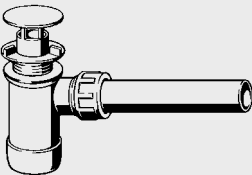
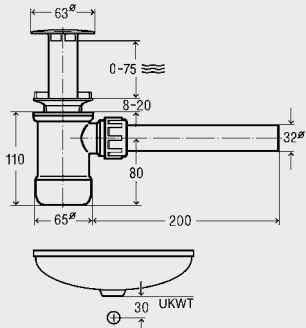
G x DN 1 1/4 x 32 pochromováno		<b>490 614</b>	90	<b>264,63</b>
--------------------------------------	--	----------------	----	---------------

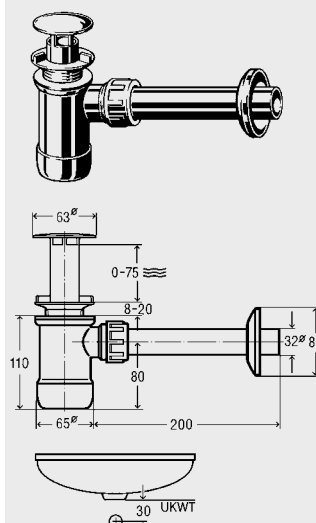


**Zápachový uzávěr Eleganta-set 2,**  
skládá se z:  
dvou rohových ventilů Visign  
zkušební značka: PA IX 755 / IA  
a jednoho designového zápachového uzávěru Eleganta 2,  
model 5788.2



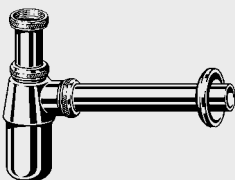
	Objednací údaje	Předběžné balení	Art. č.	R. s.	EURO bez DPH
 <p><b>Zápachový uzávěr Eleganta-set 3,</b> skládá se z: dvou rohových ventilů Visign zkušební značka: PA IX 755 / IA a jednoho designového zápachového uzávěru Eleganta 3, model 5788.3</p>	G x DN 1 1/4 x 32 pochromovaný		490 621	90	281,02
 <p><b>Rohový regulační ventil Eleganta 1,</b> s posunovatelnou rozetou, s dlouhým kónusovým svěrným šroubením z mosazi, samotěsnící R-závit, zkušební značka: P-IX 229 / IA hluková třída I, model 5788.45</p>	R x DN 1/2 x 10 pochromováno		556 150	90	133,14
 <p><b>Rohový regulační ventil Eleganta 2,</b> s posunovatelnou rozetou, s dlouhým kónusovým svěrným šroubením z mosazi, samotěsnící R-závit, PA IX 755 / IA hluková třída I, model 5788.29</p>	R x DN 1/2 x 10 pochromováno		575 687	90	72,58

	Objednáací údaje	Předběžné balení	Art. č.	R. s.	EURO bez DPH
 <p><b>Rohový regulační ventil Eleganta 3,</b> s posunovatelnou rozetou, s dlouhým kónusovým svěrným šroubením z mosazi, samotěsnicí R-závit, PA IX 755 / IA hluková třída I, model 5788.39</p>	R x DN 1/2 x 10 pochromováno		575 694	90	77,01
 <p><b>Prodlužovací trubka,</b> pro rohové regulační ventily Eleganta, model 5788.71</p>	G x DN x L 3/8 x 10 x 200		658 298	12	39,52
 <p><b>Prodlužovací trubka,</b> pro zápachový uzávěr Eleganta, model 5788.70</p>	DN x L 32 x 460 pochromováno		595 289	12	41,92
 <p><b>Zápachový uzávěr,</b> (zápachový uzávěr bílý) s vytahovací přepadovou trubicou a chromovanou krytkou, pro umyvadla bez přepadů, s odtokovou trubicou, model 5420</p> 	G x DN 1 1/4 x 32 pochromovaný		470 081	90	54,59

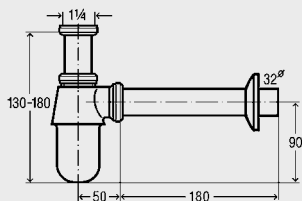
	Objednací údaje	Předběžné balení	Art. č.	R. s.	EURO bez DPH
 <p><b>Zápachový uzávěr,</b> (kompletně pochromovaný) s vyťahovací přeřadovou trubicí a krytkou, pro umyvadla bez přeřadu, s odtokovou trubicí, <u>model 5421</u></p>	<p>G x DN 1 1/4 x 32 pochromováno</p>	<p>472 528</p>	<p>90</p>		<p>75,12</p>

Objednáací údaje	Předběžné balení	Art. č	R. s.	EURO bez DPH
------------------	------------------	--------	-------	--------------

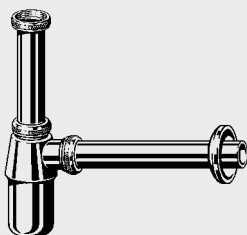
**Lahvové zápachové uzávěry**



**Lahvový zápachový uzávěr,**  
miska Ø 50 mm,  
kontrola jakosti  
podle DIN EN 274,  
model 5753

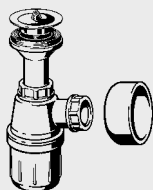


G x DN				
1 1/4 x 32 pochromováno	25	<b>100 674</b>	92	<b>19,04</b>
ušlechtilá mosaz		<b>134 990</b>	15	<b>233,53</b>
ušl. mat/velurchrom		<b>310 158</b>	15	<b>90,39</b>
bílá = RAL 9010		<b>116 255</b>	15	<b>94,15</b>



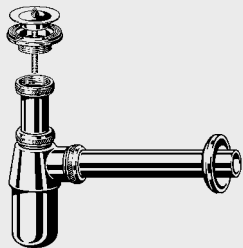
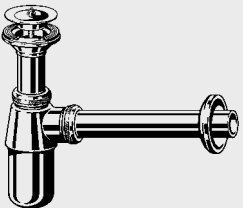
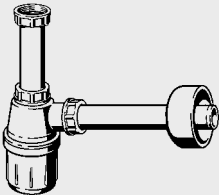
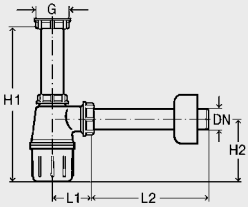
**Lahvový zápachový uzávěr,**  
s dlouhou regulovatelnou trubicou,  
miska Ø 50 mm,  
model 5753.904

G x DN x trubka s obrubou-L				
1 1/4 x 32 x 120 pochromováno	25	<b>122 157</b>	92	<b>22,68</b>



**Lahvový zápachový uzávěr,**  
miska Ø 50 mm,  
z umělé hmoty,  
bez odpadní trubky,  
s rozetou,  
s univerzálním ventilem z nerezí,  
se zátkou,  
model 5726.0

G x DN				
1 1/4 x 32	50	<b>102 531</b>	62	<b>4,34</b>

		Objednací údaje	Předběžné balení	Art. č.	R. s.	EURO bez DPH																										
	<p><b>Lahvový zápachový uzávěr,</b> miska Ø 50 mm, s univerzálním ventilem z nerezí, se zátkou, <u>kontrola jakosti</u> podle DIN EN 274, <u>model 5755</u></p>	G x DN 1 1/4 x 32 pochromováno	25	<b>366 681</b>	92	<b>20,66</b>																										
	<p><b>Lahvový zápachový uzávěr,</b> miska Ø 50 mm, s univerzálním ventilem, se zátkou, s těsněním pro vrchní díl ventilu, <u>kontrola jakosti</u> podle DIN EN 274, <u>model 5754</u></p>	G x DN 1 1/4 x 32 pochromováno	25	<b>102 845</b>	92	<b>21,30</b>																										
 	<p><b>Lahvový zápachový uzávěr,</b> miska Ø 50 mm, z umělé hmoty, <u>model 5725</u></p>	G x DN 1 1/4 x 32 1 1/4 x 40 1 1/2 x 40	50 25 25	<b>108 694</b> <b>151 560</b> <b>119 270</b>	62 62 62	<b>3,41</b> <b>3,57</b> <b>4,15</b>																										
		<table border="1"> <thead> <tr> <th>Art. č.</th> <th>G</th> <th>DN</th> <th>L1</th> <th>L2</th> <th>H1</th> <th>H2</th> </tr> </thead> <tbody> <tr> <td>108 694</td> <td>1 1/4</td> <td>32</td> <td>40</td> <td>185</td> <td>145–235</td> <td>100</td> </tr> <tr> <td>151 560</td> <td>1 1/4</td> <td>40</td> <td>45</td> <td>180</td> <td>150–240</td> <td>105</td> </tr> <tr> <td>119 270</td> <td>1 1/2</td> <td>40</td> <td>45</td> <td>180</td> <td>160–225</td> <td>105</td> </tr> </tbody> </table>	Art. č.	G	DN	L1	L2	H1	H2	108 694	1 1/4	32	40	185	145–235	100	151 560	1 1/4	40	45	180	150–240	105	119 270	1 1/2	40	45	180	160–225	105		
Art. č.	G	DN	L1	L2	H1	H2																										
108 694	1 1/4	32	40	185	145–235	100																										
151 560	1 1/4	40	45	180	150–240	105																										
119 270	1 1/2	40	45	180	160–225	105																										

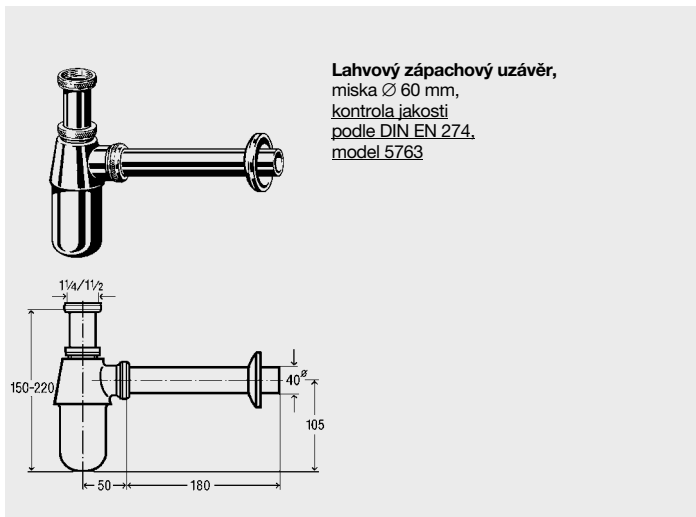


Objednáací údaje	Předběžné balení	Art. č	R. s.	EURO bez DPH
------------------	------------------	--------	-------	--------------



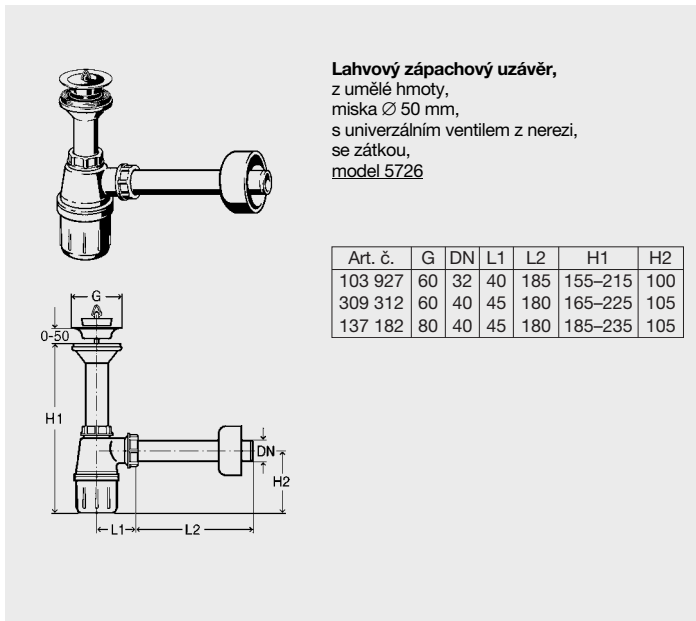
**Lahvový zápachový uzávěr,**  
z umělé hmoty,  
miska Ø 50 mm,  
s hadicovou přípojkou pro odpadní vody,  
model 5727

G x DN				
1 1/4 x 32	40	<b>326 319</b>	62	<b>5,09</b>



**Lahvový zápachový uzávěr,**  
miska Ø 60 mm,  
kontrola jakosti podle DIN EN 274,  
model 5763

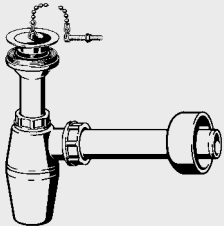
G x DN				
pochromováno				
1 1/4 x 40	10	<b>114 213</b>	92	<b>54,31</b>
1 1/2 x 40		<b>125 844</b>	92	<b>55,74</b>


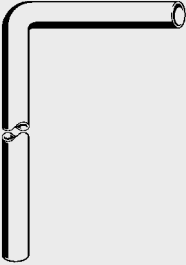



**Lahvový zápachový uzávěr,**  
z umělé hmoty,  
miska Ø 50 mm,  
s univerzálním ventilem z nerezí,  
se zátkou,  
model 5726

Art. č.	G	DN	L1	L2	H1	H2
103 927	60	32	40	185	155-215	100
309 312	60	40	45	180	165-225	105
137 182	80	40	45	180	185-235	105

G x DN				
1 1/4 x 32	50	<b>103 927</b>	62	<b>5,28</b>
1 1/4 x 40	50	<b>309 312</b>	62	<b>4,59</b>
1 1/2 x 40	10	<b>137 182</b>	62	<b>6,92</b>

	Objednací údaje	Předběžné balení	Art. č.	R. s.	EURO bez DPH
 <p><b>Lahvový zápachový uzávěr,</b> z umělé hmoty, miska Ø 50 mm, s univerzálním ventilem z nerezí, se zátkou, s pochromovaným kuličkovým řetízem a držákem řetízku, model 5726.51</p>	G x DN 1 1/4 x 40	50	<b>335 373</b>	62	<b>5,61</b>

	Objednáací údaje	Předběžné balení	Art. č.	R. s.	EURO bez DPH
<b>Príslušenství</b>					
 <p><b>Trubka s obrubou, přímá, model 9945-143</b></p>	DN x L				
	pochromováno				
	32 x 75	5	121 587	11	4,67
	32 x 120	5	670 856	10	4,53
	32 x 150	10	670 863	10	8,51
	32 x 200	50/2000	100 599	13	5,78
	32 x 250	50/1600	101 480	13	7,38
	32 x 300	50/1400	102 203	13	8,98
	32 x 500	5	128 326	13	16,85
	38 x 300	5	142 766	11	23,23
	40 x 300	5	131 388	11	23,23
	32 x 300 ušlechtilá mosaz bílá = RAL 9010		141 493	15	83,98
			310 011	15	34,99
	5	125 813	15	37,64	
 <p><b>Odpadní trubka 90°, z umělé hmoty, model 5791-111</b></p>	DN x L x L				
	32 x 220 x 680	50	102 579	60	4,94
	32 x 220 x 750	50	132 774	60	8,92
	40 x 220 x 680	75	123 901	60	7,37
 <p><b>Stavitelná trubka, s hadicovým šroubením G 3/4, pro připojení odpadní hadice s uzavíracím víčkem (v případě, že připoj ihned nepotřebujeme), model 5692.1</b></p>	G x L				
	1 1/4 x 200 pochromováno	10	103 033	10	16,92
 <p><b>Odtoková oblouková trubka 90°, s obrubou, pro zápachový uzávěr, model 5611-101</b></p>	DN (d) x L				
	pochromováno				
	32 x 175	10	116 828	13	9,47
	32 x 220*	10	109 189	13	12,51
	32 x 250	10	105 860	13	14,36
	32 x 300	10	105 594	13	17,41
(38) x 200		126 681	11	31,38	
 <p><b>Trubka, přímá, bez obruby, model 5753-542</b></p>	DN x L				
	pochromováno				
	32 x 200	50	104 627	12	9,61
	32 x 250	50	112 240	12	12,28
	32 x 300	50	111 113	12	14,95
32 x 700		121 730	12	35,65	

	Objednací údaje	Předběžné balení	Art. č.	R. s.	EURO bez DPH
 <p><b>Trubka,</b> z umělé hmoty, přímá, bez obruby, <u>model 5725.645</u></p>	DN x L 32 x 250	10	<b>613 280</b>	60	<b>1,21</b>
 <p><b>Odtoková trubka,</b> přímá, bez obruby, s přívzdušněním trubky, <u>model 5753.01</u></p>	DN x L pochromováno 32 x 200 32 x 300		<b>117 764</b> <b>132 248</b>	11 11	<b>49,40</b> <b>54,88</b>
 <p><b>Prodlužovací trubka,</b> s objímkou, s O-kroužkem, <u>model 5694</u></p>	DN x L 32 x 125 pochromováno	25	<b>102 647</b>	10	<b>9,07</b>
 <p><b>Prodlužovací trubka,</b> s objímkou, s přívzdušněním trubky, s O-kroužkem, <u>model 5694.5</u></p>	DN x L 32 x 125 pochromováno		<b>115 524</b>	10	<b>34,50</b>
 <p><b>Oblouk,</b> s hrdly, se dvěma O-kroužky, <u>model 5696</u></p>	DN x DN 32 x 32 pochromováno	10	<b>622 329</b>	10	<b>34,28</b>
 <p><b>T-kus,</b> s hrdly, se třemi O-kroužky, <u>model 5697</u></p>	DN 32 pochromováno	10	<b>622 312</b>	10	<b>43,56</b>
 <p><b>Objímka,</b> se dvěma O-kroužky, <u>model 5695</u></p>	DN 32 pochromováno	25	<b>102 371</b>	10	<b>6,41</b>

	Objednáací údaje	Předběžné balení	Art. č	R. s.	EURO bez DPH
 <p><b>Spojka,</b> s jedním kónickým těsněním a jedním pájeným přechodem, <u>model 5972.152</u></p>	G x DN pochromováno 1 1/4 x 35 1 1/2 x 42		<b>113 681</b> <b>113 315</b>	90 90	<b>6,62</b> <b>9,70</b>
 <p><b>Přípojovací trubka,</b> k našroubování, <u>model 5973</u></p>	G x DN mat - poniklované 1 1/4 x 32 1 1/2 x 40		<b>117 788</b> <b>119 379</b>	90 90	<b>7,98</b> <b>10,11</b>
 <p><b>Přípojovací šroubení,</b> <u>model 7988</u></p>	DN x DN 32 x 32	50	<b>138 110</b>	60	<b>1,97</b>
<p>Náhradní díly z této skupiny najdete ve skupině náhradních dílů <b>V5</b>.</p>					

