

JunkersHome - vykurovanie sa stáva mobilným

Získajte priamy prístup k Vášmu vykurovaciemu systému cez Internet odkiaľkoľvek na svete prostredníctvom aplikácie JunkersHome pre zariadenia iPhone, iPad, iPod Touch.

JunkersHome neznamená len zvýšenie užívateľského komfortu ale tiež ozajstnú pomoc pri úspore energie.

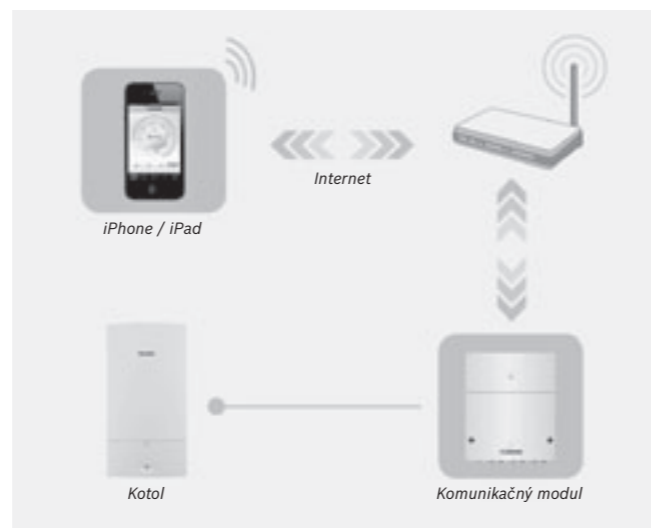


Prehľad najdôležitejších funkcií JunkersHome:

- Zmena priestorovej teploty. Každým stlačením tlačítka **+** alebo **-** sa zníži alebo zvýši teplota o 0,5°C.
- Zmena režimu prevádzky. Samostatné tlačítka umožňujúce rýchlu zmenu režimu prevádzky medzi: vykurovanie, útlm, protizámraz, automatická prevádzka (podľa zvoleného programu).
- Zmena spínacích časov v rámci vykurovacieho programu. Je možné meniť spínacie časy a požadovaný režim prevádzky pre každý deň v týždni.
- Zmena teplotnej úrovne. V časti Nastavenia je možné jednoducho zmeniť teplotné úrovne pre jednotlivé režimy prevádzky: vykurovanie, útlm, protizámraz.
- Zisk zo solárneho systému. JunkersHome vytvára prehľad o počte kWh získaných zo solárneho systému - za deň, za posledný mesiac.
- Hlásenie porúch vo vykurovacom systéme.

Pre použitie JunkersHome je potrebné:

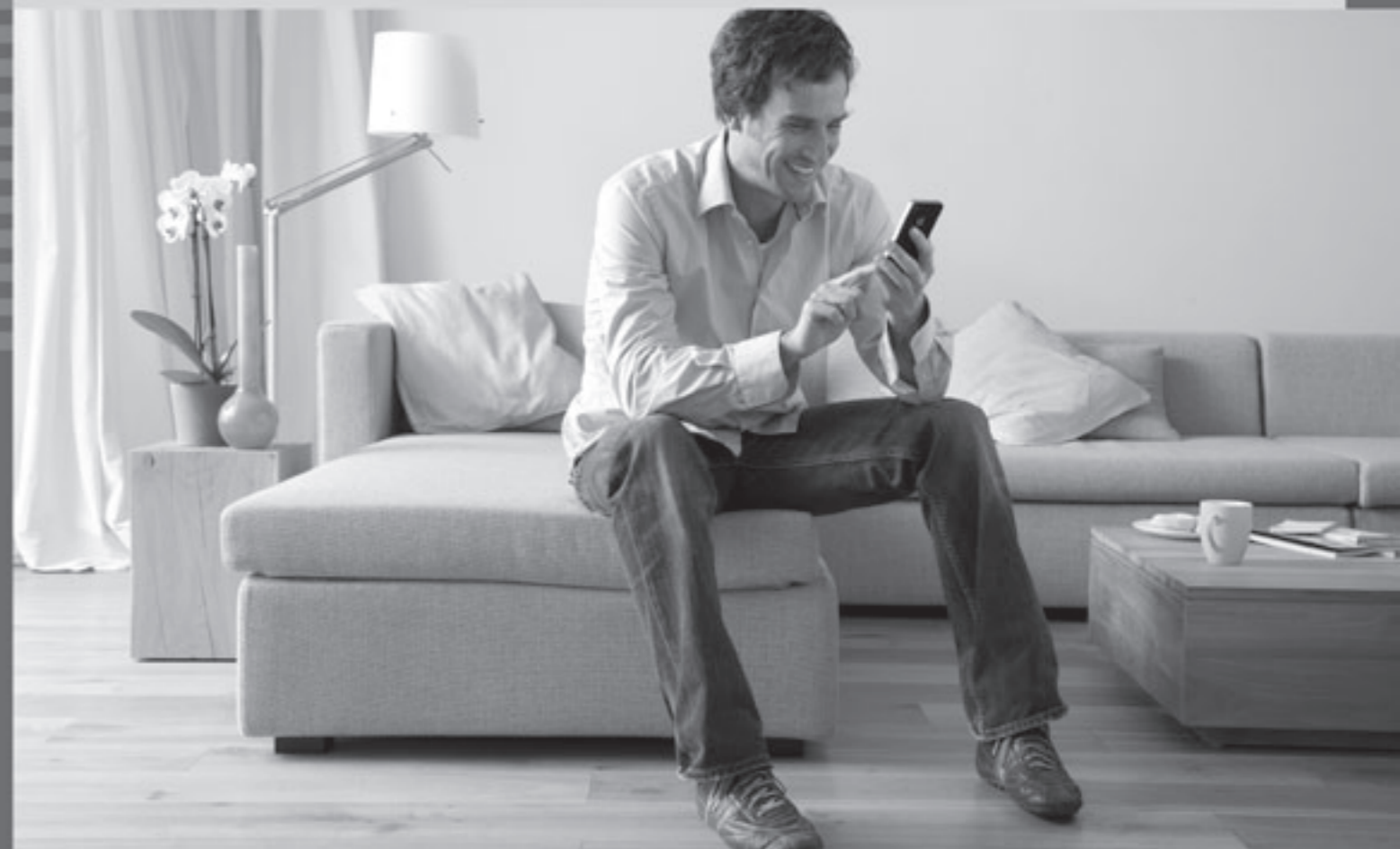
- Vykurovací systém s regulátorom kompatibilným s JunkersHome – všetky Fx regulátory s dátumom výroby od 09/2008, t.j. FR 100, FR 120, FW 100, FW 120, FW 200, FW 500, FB 100.
- Router s LAN- a WLAN-pripojením, internetové pripojenie.
- Zariadenie iPhone, iPad, iPod Touch s operačným systémom iOS 4.3 a novším.
- Komunikačný modul MB LAN.
- Aplikácia JunkersHome.



Robert Bosch spol. s r. o.
Divízia Junkers
Ambrušova 4
821 04 Bratislava

<http://www.junkers.sk>

Cenník odporúčaných cien



Platný od 15.3.2013

Platí pre zmluvných partnerov Robert Bosch, spol. s r.o., divízia Junkers



Teplo pre život



Typ kotla	Objednávacie číslo	Popis	Cena		Strana
			EUR bez DPH	EUR s DPH 20%	
Kondenzačné kotly pre vykurovanie s možnosťou pripojenia nepriamoohrievaného zásobníka teplej vody					
CerapurSmart ZSB 14-3 C	7 716 010 278	Regul. výkon 3,7-14,1 kW, max. výkon TUV 13 kW	1 073,00	1 287,60	5
CerapurSmart ZSB 22-3 C	7 736 900 088	Regul. výkon 8,0-21,6 kW, max. výkon TUV 20,4 kW	1 073,00	1 287,60	5
CerapurComfort ZSBR 16-3 A	7 712 231 508	Regul. výkon 3,7-15,9 kW, max. výkon TUV 14,7 kW	1 514,00	1 816,80	7
CerapurComfort ZSBR 28-3 A	7 712 231 504	Regul. výkon 7,1-27,4 kW, max. výkon TUV 26,2 kW	1 514,00	1 816,80	7
CerapurComfort ZBR 42-3 A	7 712 231 492	Regul. výkon 10,1-40,4 kW, max. výkon TUV 40,0 kW	1 514,00	1 816,80	7
Kondenzačné kotly s prietokovým ohrevom teplej vody					
CerapurSmart ZWB 24-3 C	7 716 010 277	Regul. výkon 8,0-21,6 kW, max. výkon TUV 24 kW	1 200,00	1 440,00	5
Kondenzačné kotly s integrovaným zásobníkom teplej vody^P					
CerapurAcu - Smart ZWSB 30-4 A	7 716 701 403	Regul. výkon 7,3-23,7 kW, max. výkon TUV 29,7 kW	1 623,00	1 947,60	8
Zostavy kondenzačných kotlov s nepriamoohrievanými zásobníkmi teplej vody^P					
Premium Plus 14 ST 120 I	7 700 000 301	CerapurSmart ZSB 14-3 C + ST 120-2 E	1 372,00	1 646,40	5
Premium Plus 14 ST 120 II	7 700 000 312	CerapurSmart ZSB 14-3 C + ST 120-5 Z	1 319,00	1 582,80	5
Premium Plus 14 Solar 300	7 700 000 302	CerapurSmart ZSB 14-3 C + SK 290-5 Solar	1 803,00	2 163,60	5
Premium Plus 22 ST 120 I	7 700 000 310	CerapurSmart ZSB 22-3 C + ST 120-2 E	1 372,00	1 646,40	5
Premium Plus 22 ST 120 II	7 700 000 313	CerapurSmart ZSB 22-3 C + ST 120-5 Z	1 319,00	1 582,80	5
Premium Plus 22 Solar 300	7 700 000 311	CerapurSmart ZSB 22-3 C + SK 290-5 Solar	1 803,00	2 163,60	5
Top Plus 16	7 700 000 303	CerapurComfort ZSBR 16-3 A + ST 120-2 E + príslušenstvo č.258	1 715,00	2 058,00	7
Top Plus 16 Solar 300	7 700 000 304	CerapurComfort ZSBR 16-3 A + SK 290-5 Solar + príslušenstvo č.258	2 146,00	2 575,20	7
Top Plus 16 Solar 750	7 700 000 305	CerapurComfort ZSBR 16-3 A + SP 750 Solar + príslušenstvo č.258	3 375,00	4 050,00	7
Top Plus 28	7 700 000 306	CerapurComfort ZSBR 28-3 A + ST 120-2 E + príslušenstvo č.258	1 715,00	2 058,00	7
Top Plus 28 Solar 300	7 700 000 307	CerapurComfort ZSBR 28-3 A + SK 290-5 Solar + príslušenstvo č.258	2 146,00	2 575,20	7
Top Plus 28 Solar 750	7 700 000 308	CerapurComfort ZSBR 28-3 A + SP 750 Solar + príslušenstvo č.258	3 375,00	4 050,00	7

Nízko teplotné kotly pre vykurovanie s možnosťou pripojenia nepriamoohrievaného zásobníka teplej vody					
Ceraclass ZS 12-2 LHKE	7 712 230 782	Regul. výkon 4,0-12,0 kW	720,00	864,00	12
Ceraclass ZS 12-2 LHAE	7 712 231 556	Regul. výkon 4,0-12,0 kW	823,00	987,60	12
Ceraclass ZS 24-2 LHKE	7 712 230 781	Regul. výkon 8,0-23,6 kW	720,00	864,00	12
Ceraclass ZS 24-2 LHAE	7 712 231 555	Regul. výkon 10,0-24,0 kW	823,00	987,60	12
CeraclassExcellence ZSC 24-3 MFK	7 716 704 334	Regul. výkon 7,3-24,0 kW	957,00	1 148,40	13
CeraclassExcellence ZSC 24-3 MFA	7 716 704 333	Regul. výkon 7,3-24,0 kW	1 029,00	1 234,80	13

Nízko teplotné kotly s prietokovým ohrevom teplej vody					
Ceraclass ZW 24-2 LHKE	7 713 230 139	Regul. výkon 8,0-23,6 kW	720,00	864,00	12
Ceraclass ZW 24-2 LHAE	7 713 231 596	Regul. výkon 10,0-24,0 kW	823,00	987,60	12
CeraclassExcellence ZWC 24-3 MFK	7 716 704 329	Regul. výkon 7,3-24,0 kW	957,00	1 148,40	13
CeraclassExcellence ZWC 24-3 MFA	7 716 704 328	Regul. výkon 7,3-24,0 kW	1 029,00	1 234,80	13

Nízko teplotné kotly s integrovaným zásobníkom teplej vody^P					
CeraclassAcu ZWSE 24-5 MFK	7 716 701 137	Regul. výkon 10,0-24,0 kW, objem zásobníka 48 L	1 194,00	1 432,80	14
CeraclassAcu ZWSE 24-5 MFA	7 716 701 136	Regul. výkon 10,0-24,0 kW, objem zásobníka 48 L	1 194,00	1 432,80	14

Zostavy nízko teplotných kotlov s nepriamoohrievanými zásobníkmi teplej vody^P					
Basic 12 komin	7 700 000 209	Ceraclass ZS 12-2 LHKE + ST 120-2 E	1 029,00	1 234,80	12
Basic 12 turbo	7 700 000 210	Ceraclass ZS 12-2 LHAE + ST 120-2 E	1 029,00	1 234,80	12
Basic 24 komin	7 700 000 201	Ceraclass ZS 24-2 LHKE + ST 120-2 E	1 029,00	1 234,80	12
Basic 24 turbo	7 700 000 202	Ceraclass ZS 24-2 LHAE + ST 120-2 E	1 029,00	1 234,80	12
Premium komin	7 700 000 204	CeraclassExcellence ZSC 24-3 MFK + ST 120-2 E	1 235,00	1 482,00	13
Premium turbo	7 700 000 205	CeraclassExcellence ZSC 24-3 MFA + ST 120-2 E	1 338,00	1 605,60	13

Odtahy spalín pre kondenzačné kotly					9 - 11
Odtahy spalín pre nízko teplotné kotly					15

Plynové nízko teplotné kotly - technické údaje

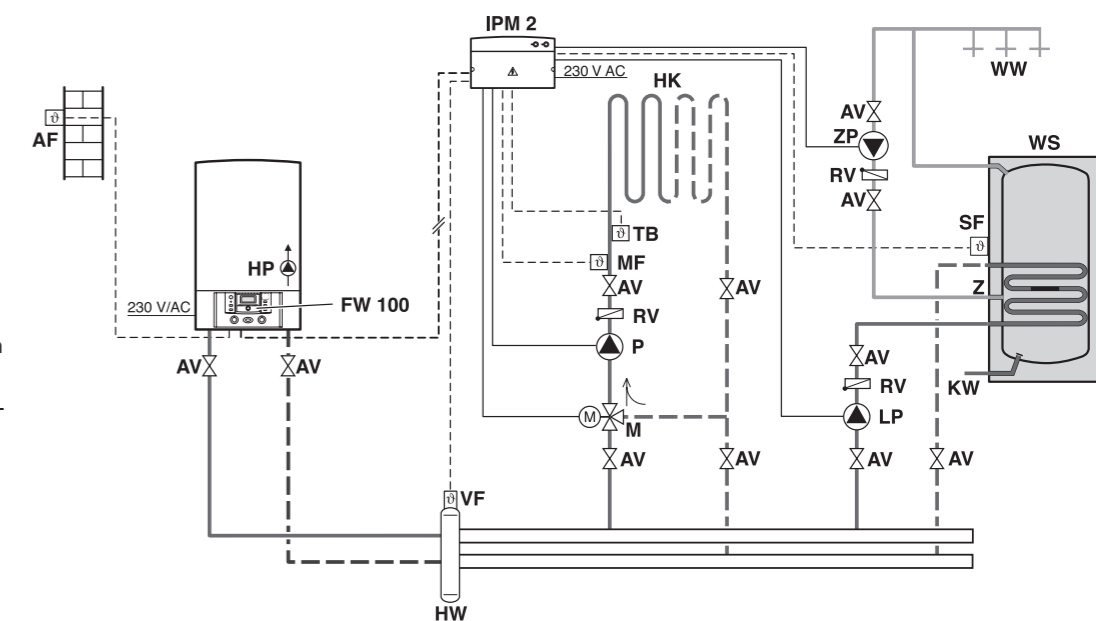
Typ kotla		Ceraclass			
		ZS 12-2 LHKE	ZS 12-2 LHAE	ZS/ZW 24-2 LHKE	ZS/ZW 24-2 LHAE
Tepelný výkon	kW	4,0 - 12,0	4,0 - 12,0	8,0 - 23,6	10,0 - 24,0
Tepelný príkon	kW	4,8 - 13,8	4,8 - 13,3	9,5 - 26,5	11,9 - 26,5
Tepelný výkon pre prípravu teplej vody	kW	4,0 - 12,0	4,0 - 12,0	7,0 - 23,6	7,0 - 24,0
Spotreba plynu pri men. výkone - zemný plyn	m³/hod	1,5	1,4	2,8	2,8
Max. prietokové množstvo teplej vody pri 40°C	l/min	-	-	- / 11,8	- / 11,8
Max. prevádzkový pretlak vykurovacej vody	bar	3	3	3	3
Rozsah teploty vody v nábehovom okruhu	°C	45 - 90	45 - 90	45 - 90	45 - 90
Celkový objem expanznej nádoby	l	6	6	6	6
Teplota spalín pri menovitom výkone	°C	120	130	140	185
Priemer odtahu spalín	mm	110	60 / 100	130	60 / 100
Elektrický príkon	W	90	110	90	130
Elektrické napätie / frekvencia	V/Hz	230 / 50	230 / 50	230 / 50	230 / 50
Elektrické krytie	IP	X4D	X4D	X4D	X4D
Rozmery (v x š x h)	mm	700 x 400 x 298	700 x 400 x 298	700 x 400 x 298	700 x 400 x 298
Hmotnosť bez obalu	kg	25,5	25,5	27,5	33

Typ kotla		CeraclassExcellence		CeraclassAcu	
		ZSC/ZWC 24-3 MFK	ZSC/ZWC 24-3 MFA	ZWSE 24-5 MFK	ZWSE 24-5 MFA
Tepelný výkon	kW	7,3 - 24,0	7,3 - 24,0	10,0 - 24,0	10,0 - 24,0
Tepelný príkon	kW	8,4 - 26,7	8,4 - 26,7	11,0 - 26,5	11,0 - 26,5
Tepelný výkon pre prípravu teplej vody	kW	7,3 - 24,0	7,3 - 24,0	10,0 - 24,0	10,0 - 24,0
Spotreba plynu pri men. výkone - zemný plyn	m³/hod	2,8	2,8	2,8	2,8
Max. prietokové množstvo teplej vody pri 40°C	l/min	- / 11,5	- / 11,5	-	-
Max. prevádzkový pretlak vykurovacej vody	bar	3	3	3	3
Rozsah teploty vody v nábehovom okruhu	°C	40 - 88	40 - 88	45 - 90	45 - 90
Celkový objem expanznej nádoby	l	8	8	7,5	7,5
Teplota spalín pri menovitom výkone	°C	113	150	98	124
Priemer odtahu spalín	mm	130	60 / 100	130	60 / 100
Elektrický príkon	W	91	121	100	135
Elektrické napätie / frekvencia	V/Hz	230 / 50	230 / 50	230 / 50	230 / 50
Elektrické krytie	IP	X4D	X4D	X4D	X4D
Rozmery (v x š x h)	mm	700 x 400 x 370	700 x 400 x 370	890 x 600 x 482	890 x 600 x 482
Hmotnosť bez obalu	kg	35 / 37	41 / 43	75	79

Miešaný vykurovací okruh s anuloidom

Vykurovací systém sa skladá z:

- závesný plynový kondenzačný kotol s integrovaným trojcestným ventilom
- jeden okruh podlahového vykurovania
- zásobník teplej vody
- ekvitermický regulátor



- | | | |
|--------------------------------------|---|-------------------------------------|
| AF snímač vonkajšej teploty | KW vstup studenej vody | TB snímač teploty |
| AV uzatvárací armatúra | P čerpadlo vykurovania | VF snímač teploty na výstupe |
| FW 100 ekvitermický regulátor | LP nabíjacie čerpadlo zásobníka | WS zásobník teplej vody |
| HK vykurovací okruh | M trojcestný zmišavač | WW výstup teplej vody |
| HP čerpadlo vykurovania | MF snímač teploty okruhu zmišavača | Z cirkulácia |
| HW anuloid | RV spätný ventil | ZP cirkulačné čerpadlo |
| IPM2 spínací modul IPM2 | SF snímač teploty zásobníka | |

Plynové kondenzačné kotly - technické údaje

Typ kotla		CerapurSmart			CerapurAcu - Smart
		ZSB 14-3 C	ZSB 22-3 C	ZWB 24-3 C	ZWSB 30-4 A
Menovitý tepelný výkon 40/30°C	kW	3,7 - 14,2	8,1 - 21,8	8,1 - 21,8	7,3 - 24,0
Menovitý tepelný výkon 50/30°C	kW	3,7 - 14,1	8,0 - 21,6	8,0 - 21,6	7,3 - 23,7
Menovitý tepelný výkon 80/60°C	kW	3,3 - 13,0	7,3 - 20,3	7,3 - 20,3	6,6 - 22,8
Tepelný príkon	kW	3,4 - 13,3	7,5 - 20,8	7,5 - 20,8	6,8 - 23,4
Max. menovitý tepelný výkon pre prípravu teplej vody	kW	13	20,4	24	29,7
Spotreba plynu pri men. výkone - zemný plyn	m ³ /hod	1,4	2,1	2,5	3,1
Max. prietokové množstvo teplej vody pri 40°C	l/min	-	-	10	-
Objem integrovaného zásobníka	l	-	-	-	48
Max. prevádzkový pretlak vykurovacej vody	bar	3	3	3	3
Celkový objem expanznej nádoby	l	8	8	8	10
Teplota spalín pri tepl. spáde 40/30°C max/min výkon	°C	49 / 30	60 / 32	60 / 32	60 / 38
Teplota spalín pri tepl. spáde 80/60°C max/min výkon	°C	69 / 58	81 / 61	85 / 61	90 / 57
Max. množstvo kondenzátu	l/hod	1,2	1,7	1,7	1,7
Priemer odľahu spalín	mm	80 / 125	80 / 125	80 / 125	80 / 125
Elektrický príkon max.	W	125	125	125	107
Elektrické napätie / frekvencia	V/Hz	230 / 50	230 / 50	230 / 50	230 / 50
Elektrické krytie	IP	X4D	X4D	X4D	X4D
Rozmery (v x š x h)	mm	850 x 400 x 370	850 x 400 x 370	850 x 400 x 370	600 x 880 x 480
Hmotnosť bez obalu	kg	41	41	44	78

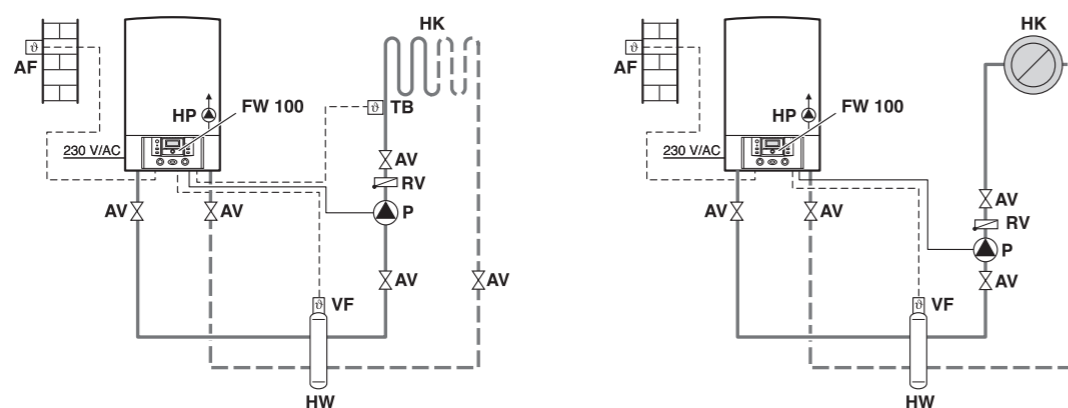
Typ kotla		CerapurComfort		
		ZSBR 16-3 A	ZSBR 28-3 A	ZBR 42-3 A
Menovitý tepelný výkon 40/30°C	kW	3,7 - 15,9	7,1 - 27,7	10,2 - 40,8
Menovitý tepelný výkon 50/30°C	kW	3,7 - 15,9	7,1 - 27,4	10,1 - 40,4
Menovitý tepelný výkon 80/60°C	kW	3,3 - 14,6	6,4 - 26,1	9,5 - 39,2
Tepelný príkon	kW	3,4 - 15,0	6,5 - 26,6	9,5 - 40,0
Max. menovitý tepelný výkon pre prípravu teplej vody	kW	14,7	26,2	40
Spotreba plynu pri men. výkone - zemný plyn	m ³ /hod	1,6	2,8	4,2
Max. prietokové množstvo teplej vody pri 40°C	l/min	-	-	-
Objem integrovaného zásobníka	l	-	-	-
Max. prevádzkový pretlak vykurovacej vody	bar	3	3	3
Celkový objem expanznej nádoby	l	12	12	-
Teplota spalín pri tepl. spáde 40/30°C max/min výkon	°C	49 / 32	51 / 32	65 / 32
Teplota spalín pri tepl. spáde 80/60°C max/min výkon	°C	69 / 58	62 / 55	87 / 60
Max. množstvo kondenzátu	l/hod	1,2	2,2	3,5
Priemer odľahu spalín	mm	80 / 125	80 / 125	80 / 125
Elektrický príkon max.	W	105	119	92
Elektrické napätie / frekvencia	V/Hz	230 / 50	230 / 50	230 / 50
Elektrické krytie	IP	X4D	X4D	X4D
Rozmery (v x š x h)	mm	850 x 440 x 350	850 x 440 x 350	850 x 440 x 350
Hmotnosť bez obalu	kg	50	50	40

Schémy vykurovacích systémov

Nemiešaný vykurovací okruh s anuloidom

Vykurovací systém sa skladá z:

- závesný plynový kondenzačný kotol s integrovaným trojcestným ventilom
- jeden nemiešaný vykurovací okruh
- ekvitermický regulátor



AF snímač vonkajšej teploty
 AV uzatváracia armatúra
 FW 100 ekvitermický regulátor
 HK vykurovací okruh
 HP čerpadlo vykurovania (primárny okruh)
 HW anuloid

P čerpadlo vykurovania (sekundárny okruh)
 RV spätný ventil
 TB snímač teploty na výstupe podlahového vykurovania
 VF snímač teploty na výstupe

Typ kotla	Objednávacie číslo	Popis	Cena		Strana
			EUR bez DPH	EUR s DPH 20%	
Prietokové ohrievače teplej vody					
W 12 V 2P	7 700 352 946	Max. množstvo vody 5 l/min., bez odľahu spalín	170,00	204,00	16
miniMAXX WR 11-2 P	7 701 331 668	Max. množstvo vody 11 l/min., výkon 7,0 - 19,2 kW	222,00	266,40	16
miniMAXX WR 14-2 P	7 701 331 749	Max. množstvo vody 14 l/min., výkon 7,0 - 23,6 kW	273,00	327,60	16
miniMAXX WRD 11-2 G	7 701 331 667	Max. množstvo vody 11 l/min., výkon 7,0 - 19,2 kW	291,00	349,20	16
miniMAXX WRD 14-2 G	7 702 331 747	Max. množstvo vody 14 l/min., výkon 7,0 - 23,6 kW	308,00	369,60	16
miniMAXX WRD 18-2 G	7 703 331 779	Max. množstvo vody 17,6 l/min., výkon 7,0 - 30,5 kW	342,00	410,40	16
Celsius WT 14 AM1E	7 702 311 054	Max. množstvo vody 14 l/min., výkon 7,0 - 23,8 kW	514,00	616,80	16

Nepriamoohrievané zásobníky - závesné

ST 65 E	7 719 003 009	Využitelný objem 63 l, výkon vykurovacej vložky 25 kW	692,00	830,40	17
---------	---------------	---	--------	--------	----

Nepriamoohrievané zásobníky - stacionárne

ST 120-2 E	7 719 003 064	Využitelný objem 115 l, výkon vykurovacej vložky 25,1 kW	605,00	726,00	17
ST 160-2 E	7 719 003 065	Využitelný objem 149 l, výkon vykurovacej vložky 25,1 kW	605,00	726,00	17
SO 120-1	7 719 001 167	Využitelný objem 114 l, výkon vykurovacej vložky 25 kW	432,00	518,40	17
SO 160-1	7 719 001 168	Využitelný objem 153 l, výkon vykurovacej vložky 25 kW	475,00	570,00	17
SO 200-1	7 719 001 169	Využitelný objem 192 l, výkon vykurovacej vložky 24,8 kW	519,00	622,80	17
SK 300-5 ZB	8 718 541 917	Využitelný objem 300 l, výkon vykurovacej vložky 36,5 kW	880,00	1 056,00	17
SK 400-5 ZB	8 718 541 341	Využitelný objem 390 l, výkon vykurovacej vložky 56,0 kW	1 080,00	1 296,00	17
SK 500-3 ZB	7 719 001 371	Využitelný objem 470 l, výkon vykurovacej vložky 78 kW	1 350,00	1 620,00	17

Solárne zásobníky

SK 290-5 Solar	8 718 541 904	290 l TV, 31,5 kW kotol, 774 l/h	1 100,00	1 320,00	17
SK 400-5 Solar	8 718 541 914	380 l TV, 36 kW kotol, 882 l/h	1 190,00	1 428,00	17
SP 750 Solar	7 739 300 180	140 l TV, 25,1 kW kotol / 82,3 kW solar, 590 l/h	2 510,00	3 012,00	17

Regulátory vykurovania - priestorové

TRZ 12-2	7 719 002 103	Týždenný program, pre Ceraclass, CeraclassAcu	87,00	104,40	18
FR10	7 719 002 945	1 okruh, neprogramovateľný	44,00	52,80	18
FR120	7 738 110 529	1 okruh kúrenie + ohrev teplej vody	154,00	184,80	18

Regulátory vykurovania - ekvitermické

FW 120	7 738 110 541	1 okruh vykurovanie, okruh teplej vody (zásobník), solárny systém	123,00	147,60	18
FW 200	7 719 002 930	2 a viac okruhov vykurovania	234,00	280,80	18
FW 500	7 719 002 957	10 okruhov vykurovania bez diaľk. ovládania, kaskád. zapojenie 16 kotlov	286,00	343,20	18

Príslušenstvo regulácie

					18
--	--	--	--	--	----

Solárne kolektory^P

Solárne kolektory FCC-2 S					19
Solárne kolektory FK-2 S/W					20

Príslušenstvo pre solárne systémy

					21
--	--	--	--	--	----

^P Platia iné obchodné podmienky



CERAPURSMART

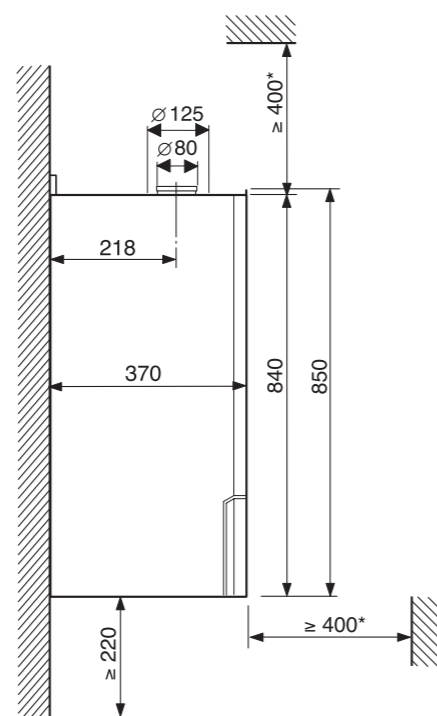
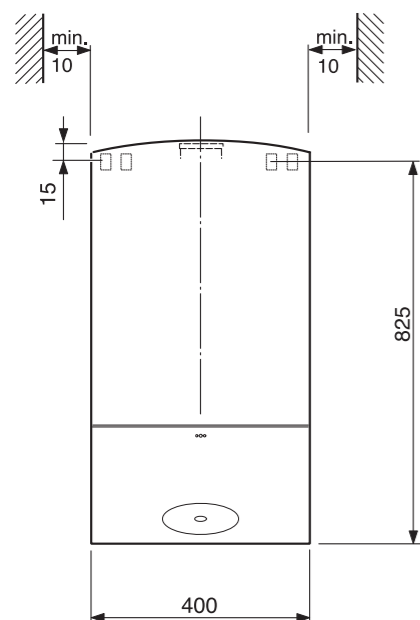
Základný model s viacerými prednosťami

Plynový závesný kondenzačný kotol CerapurSmart ponúka celý rad predností. Dá sa jednoducho obsluhovať, inštalovať a kombinovať so solárnymi systémami.

Vlastnosti:

- elektronika Bosch Heatronic III s novou riadiacou jednotkou zabezpečujúcou užívateľovi jednoduchú obsluhu a odborníkovi prehľadný priebeh servisných prác
- tepelný výmenník z vysoko odolnej a trvácnej hliníkovo-kremíkovej zliatiny
- 3-stupňové obehové čerpadlo
- príprava vody v externom nepriamoohrievanom zásobníku (prevedenie ZSB s integrovaným 3-cestným ventilom) alebo prietokom (prevedenie ZWB)
- možnosť pripojenia koncentrického potrubia pre spaliny / spaľovací vzduch \varnothing 60/100 mm alebo \varnothing 80/125 mm, príp. oddeleného potrubia \varnothing 80 mm
- možnosť zabudovania ekvitermickej regulácie FW priamo do ovládacieho panelu kotla

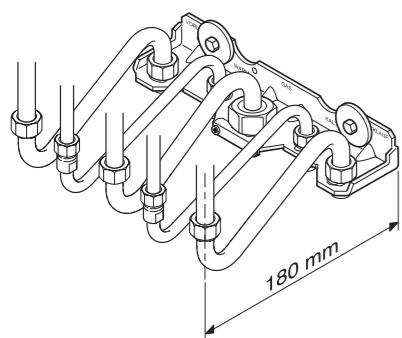
Rozmery a minimálne vzdialenosti



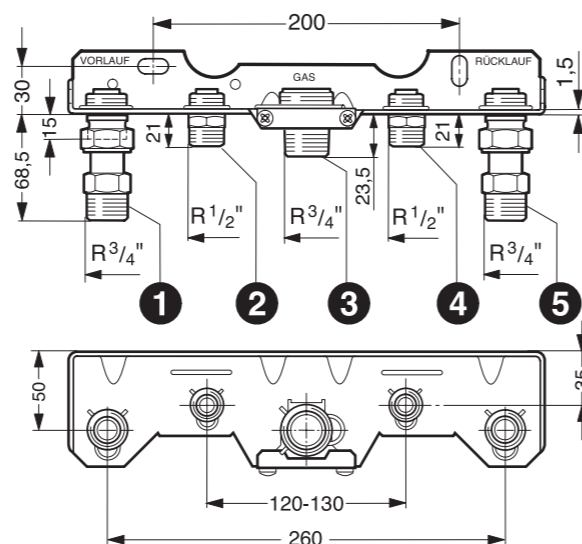
*) Pre údržbu a servis

Pripojenie plynu a vody

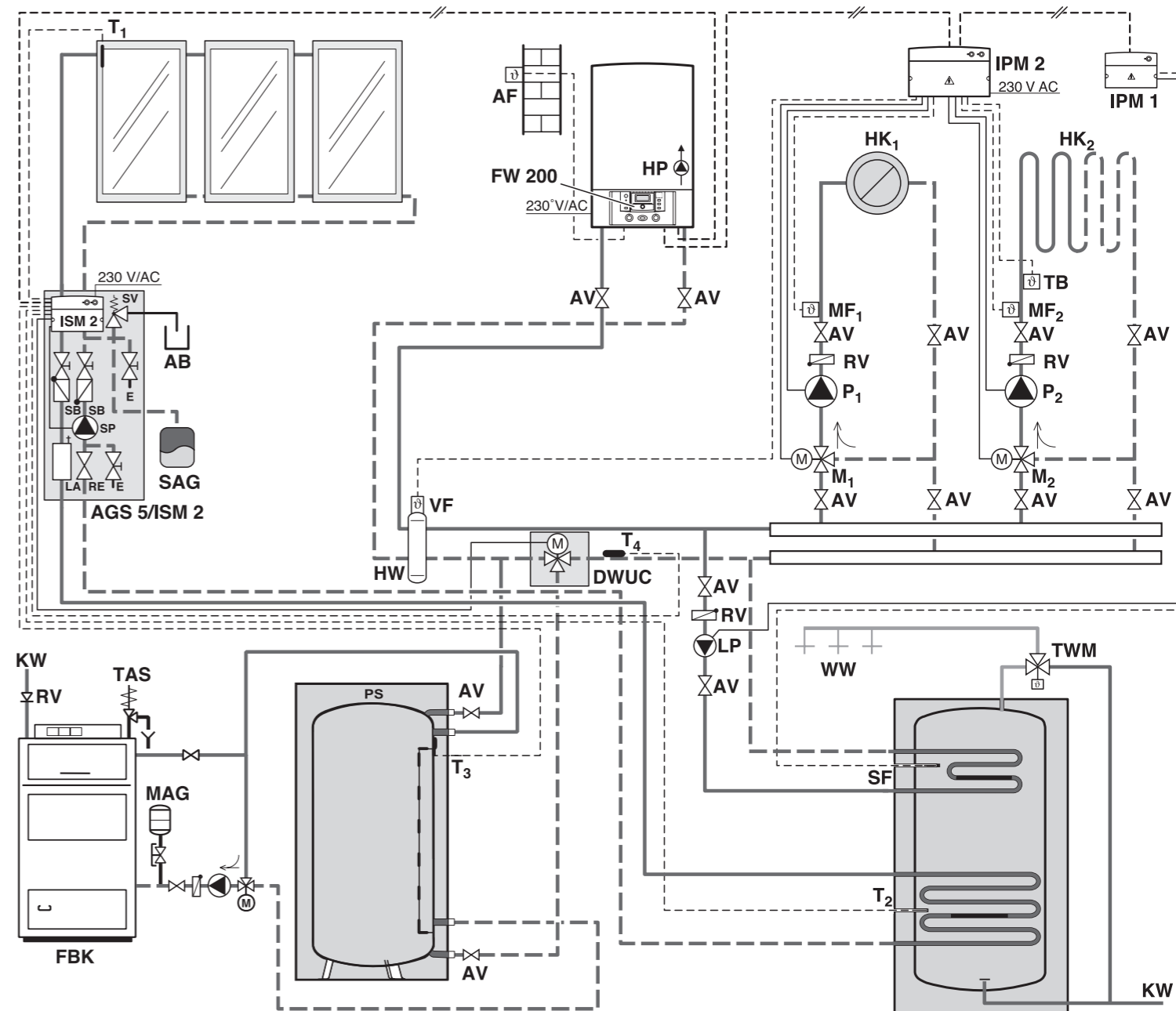
Vertikálne pripojenie - montážna doska (príslušenstvo č. 258) s príslušenstvom č.1215 (povinné)



- 1 Výstup vykurovania
- 2 Teplá voda (ZWB), výstup do zásobníka (ZSB)
- 3 Plyn, plynový kohút
- 4 Studená voda (ZWB), spiatocka zásobníka (ZSB)
- 5 Spiatocka vykurovania



Vykurovací systém s kotlom na pevné palivo, solárnym ohrevom teplej vody a dvomi miešanými okruhmi



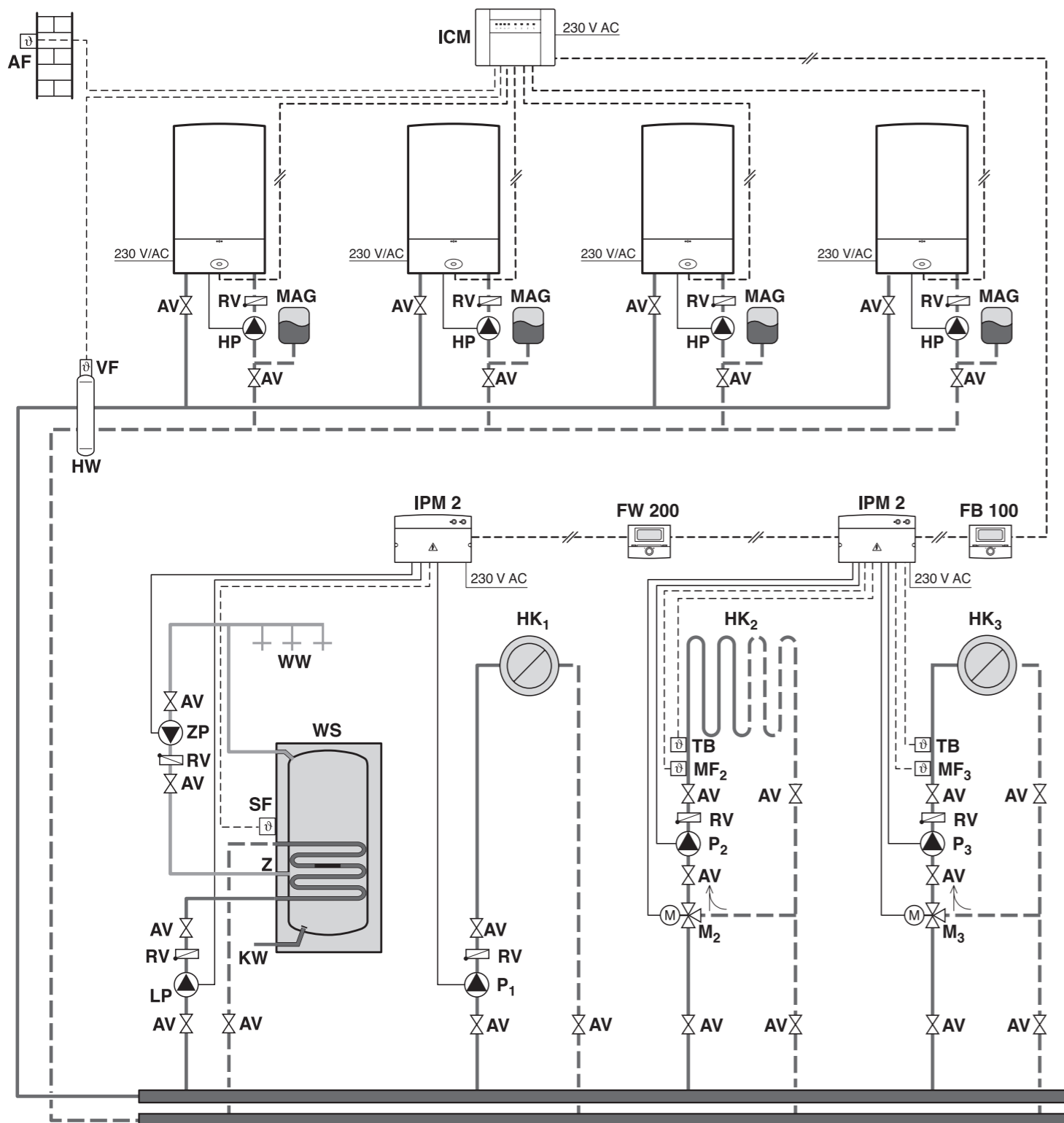
- AB** zachytávacia nádoba
- AF** snímač vonkajšej teploty
- AGS5/ISM1** solárna stanica
- AV** uzatváracia armatúra
- DWUC** trojcestný ventil
- E** vypúšťanie / napúšťanie
- FBK** kotol na pevné palivo
- FW 200** ekvitermickej regulátor
- HK_{1,2}** vykurovací okruh
- HP** čerpadlo vykurovania
- HW** termohydraulický rozdeľovač
- ISM2** solárny modul ISM2
- IPM2** spínací modul IPM2
- KW** vstup studenej vody
- LA** odvzdušňovač
- LP** nabíjacie čerpadlo zásobníka
- M_{1,2}** trojcestný zmiešavač
- MF_{1,2}** snímač teploty okruhu zmiešavača
- MAG** membránová expanzná nádoba
- PS** akumulčný zásobník

- P_{1,2}** čerpadlo vykurovania
- RE** regulátor prietoku s ukazovateľom
- RV** spätný ventil
- SAG** solárna expanzná nádoba
- SB** gravitačná brzda
- SF** snímač teploty zásobníka
- SP** solárne čerpadlo
- SV** poistný ventil
- TAS** tepelná poistka
- TB** snímač teploty
- TWM** termostatický zmiešavač teplej vody
- T₁** snímač teploty pre kolektorové pole
- T₂** snímač teploty zásobníka dolu (solárny zásobník)
- T₃** snímač teploty zásobníka hore (solárny zásobník)
- T₄** snímač teploty vykurovacej siete v spiatocke
- VF** snímač teploty na výstupe
- WW** výstup teplej vody

Kaskádové zapojenie s dvomi až štyrmi kotlami CerapurComfort

Vykurovací systém sa skladá z:

- 2 až 4 závesné plynové kondenzačné kotly CerapurComfort ZBR....
- jeden miešaný radiátorový vykurovací okruh
- jeden miešaný okruh podlahového vykurovania
- jeden nemiešaný vykurovací okruh
- zásobník teplej vody



AF snímač vonkajšej teploty
 AV uzatváracia armatúra
 FB 100 komfortné diaľkové ovládanie
 FW 200 ekvitermický regulátor
 HK_{1,2} vykurovací okruh
 HP čerpadlo vykurovania
 HW anuloíd
 ICM kaskádový modul

IPM1 spínací modul IPM1
 IPM2 solárny modul ISM1
 KW vstup studenej vody
 LP nabíjacie čerpadlo zásobníka
 M_{2,3} trojcestný zmiešavač
 MAG membránová expanzná nádoba
 MF_{2,3} snímač teploty okruhu zmiešavača

P_{1,3} čerpadlo vykurovania
 RV spätný ventil
 SF snímač teploty zásobníka
 TB snímač teploty
 WS zásobník teplej vody
 VF snímač teploty na výstupe
 výstup teplej vody
 Z cirkulácia

Plynové závesné kondenzačné kotly CerapurSmart

Typ kotla	Objednávacie číslo	Regulovaný výkon	Maximálny výkon TÜV	Expanzná nádoba	Množstvo kondenzátu pri max. účinnosti	Prietokový ohrev TÜV	Možnosť pripojenia zásobníka TÜV	Nútený odtah spalin cez obvod. konštrukciu	Rozmery - v x x x h	Hmotnosť	Cena	
		kW	kW								L	l/hod
ZSB 14-3 C	7 716 010 278	3,7 - 14,1	13,0	8	1,2	-	●	80/125 ¹	850 x 400 x 370	41	1 073,00	1 287,60
ZSB 22-3 C	7 736 900 088	8,0 - 21,6	20,4	8	1,7	-	●	80/125 ¹	850 x 400 x 370	41	1 073,00	1 287,60
ZWB 24-3 C	7 716 010 277	8,0 - 21,6	24,0	8	1,7	●	-	80/125 ¹	850 x 400 x 370	44	1 200,00	1 440,00

¹ V základnej dodávke kotla nie je obsiahnutá príručka pre odtah spalin. Možnosť voľby AZB 931 (Ø80/125 mm), alebo AZB 1093 (Ø60/100 mm).

Zostavy kondenzačných kotlov CerapurSmart s nepriamoohrievanými zásobníkmi teplej vody

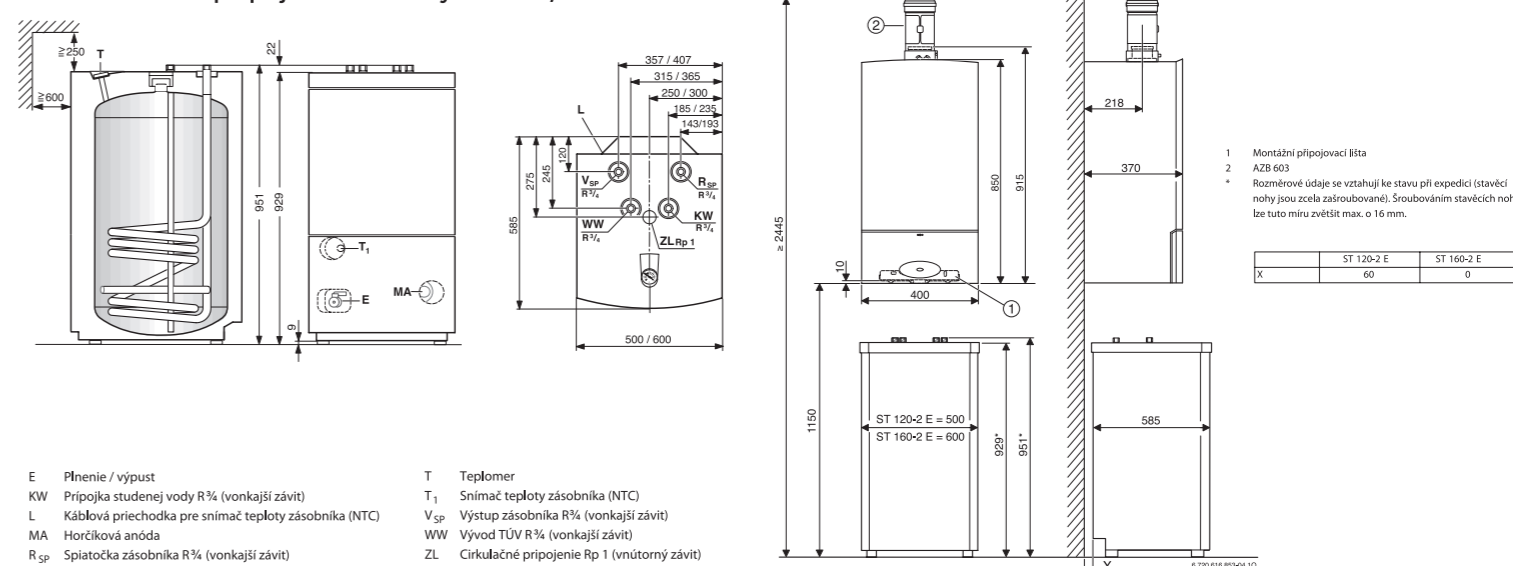
Označenie ^P	Objednávacie číslo	Popis	Cena ^P	
			EUR bez DPH	EUR s DPH 20%
PREMIUM PLUS 14 ST 120 I				
CerapurSmart ZSB 14-3 C	7 700 000 301	Výkon 14,1 kW, odvod spalin cez obvodovú konštrukciu	1 372,00	1 646,40
ST 120-2 E		Stacionárny zásobník s využitelným objemom 115 l, hranatý tvar		
PREMIUM PLUS 14 ST 120 II				
CerapurSmart ZSB 14-3 C	7 700 000 312	Výkon 14,1 kW, odvod spalin cez obvodovú konštrukciu	1 319,00	1 582,80
ST 120-5 Z		Stacionárny zásobník s využitelným objemom 120 l, valcový tvar		
PREMIUM PLUS SOLAR 300				
CerapurSmart ZSB 14-3 C	7 700 000 302	Výkon 14,1 kW, odvod spalin cez obvodovú konštrukciu	1 803,00	2 163,60
SK 290-5 solar		Stacionárny solárny zásobník s využitelným objemom 290 l		
PREMIUM PLUS 22				
CerapurSmart ZSB 22-3 C	7 700 000 310	Výkon 21,6 kW, odvod spalin cez obvodovú konštrukciu	1 372,00	1 646,40
ST 120-2 E		Stacionárny zásobník s využitelným objemom 115 l, hranatý tvar		
PREMIUM PLUS 22				
CerapurSmart ZSB 22-3 C	7 700 000 313	Výkon 21,6 kW, odvod spalin cez obvodovú konštrukciu	1 319,00	1 582,80
ST 120-5 Z		Stacionárny zásobník s využitelným objemom 120 l, valcový tvar		
PREMIUM PLUS 22 SOLAR 300				
CerapurSmart ZSB 22-3 C	7 700 000 311	Výkon 21,6 kW, odvod spalin cez obvodovú konštrukciu	1 803,00	2 163,60
SK 290-5 solar		Solárny zásobník s využitelným objemom 290 l		

^P Platia iné obchodné podmienky

Príslušenstvo pre kondenzačné kotly CerapurSmart

Označenie	Objednávacie číslo	Popis	Cena	
			EUR bez DPH	EUR s DPH 20%
Montážne pripájacie dosky				
č. 258	7 719 000 660	Montážna doska (zemný plyn) pre kotly CerapurSmart (potrebne použiť príslušenstvo č.1215)	31,00	37,20
č. 1215	7 719 003 263	Sada prepojavacích kolien medzi kotlom a montážnou doskou pre kotly CerapurSmart	55,00	66,00

Konštrukčné a pripájacie rozmery ST 120/160-2 E



E Plnenie / výstup
 KW Pripojka studenej vody R_{1/4} (vonkajší závit)
 L Káblková príehodka pre snímač teploty zásobníka (NTC)
 MA Horčíková anóda
 R_{sp} Spätočka zásobníka R_{1/4} (vonkajší závit)

T Teplomér
 T₁ Snímač teploty zásobníka (NTC)
 V_{sp} Výstup zásobníka R_{1/4} (vonkajší závit)
 WW Vývod TÜV R_{1/4} (vonkajší závit)
 ZL Cirkulačné pripojenie Rp 1 (vnútorný závit)

CERAPURCOMFORT

Pre maximálne pohodlie

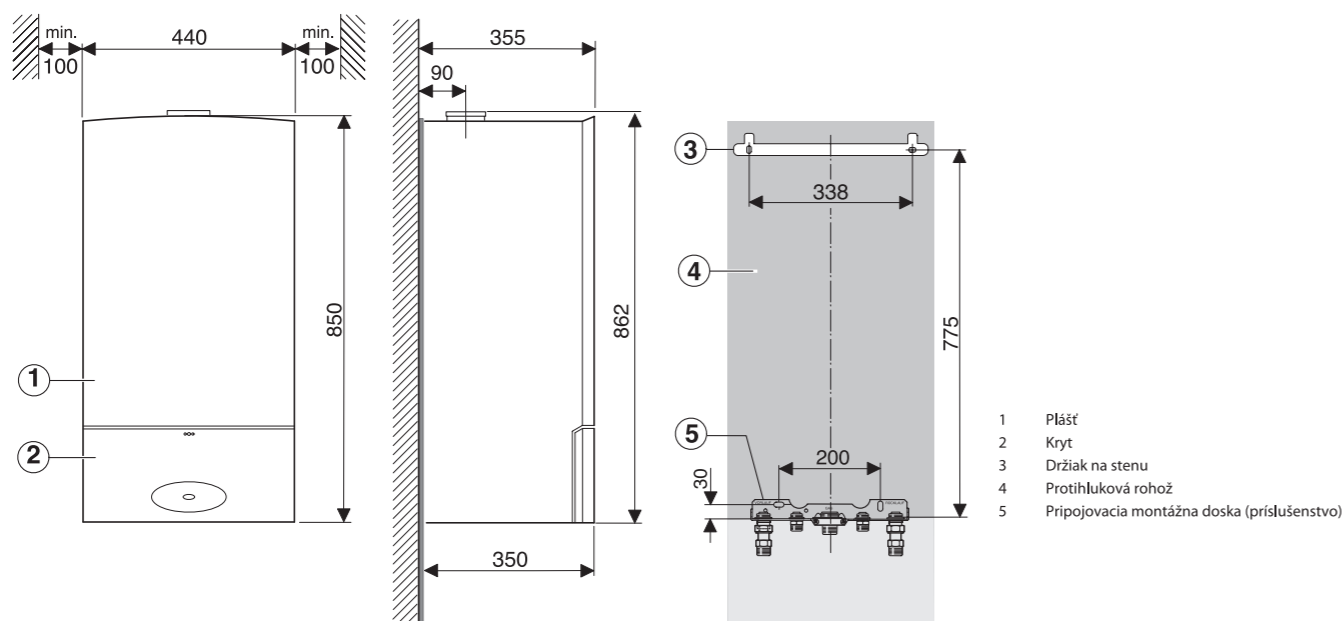


Plynový závesný kondenzačný kotol CerapurComfort poskytuje najvyšší komfort vykurovania a prípravy teplej vody. Kotol najvyššej kategórie s maximálne úspornou prevádzkou spotreby plynu a elektrickej energie.

Vlastnosti:

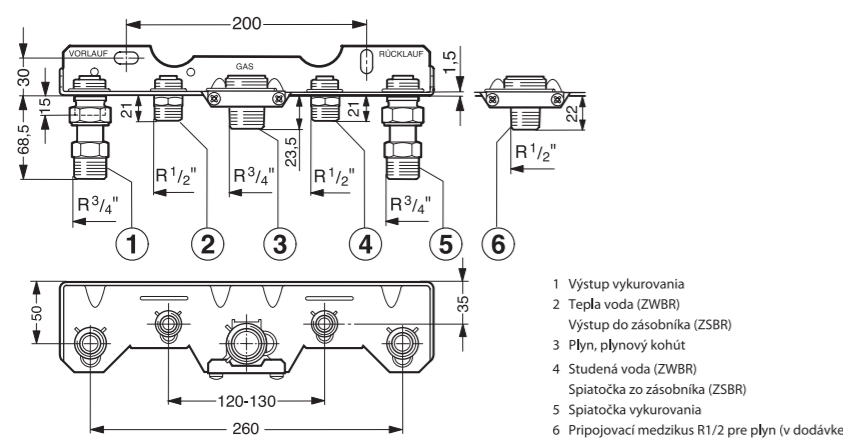
- elektronika Bosch Heatronic III s novou riadiacou jednotkou zabezpečujúcou užívateľovi jednoduchú obsluhu a odborníkovi prehľadný priebeh servisných prác
- tepelný výmenník z vysoko odolnej a trvácnej hliníkovo-kremíkovej zliatiny
- elektronicky riadené čerpadlo - možnosť voľby proporcionálnej (zmenou prietoku sa adekvátne zmení výtlak čerpadla), konštantnej (konštantný výtlak pri zmene prietoku) alebo pevne stanovenej tlakovej charakteristiky čerpadla (možnosť voľby zo siedmich charakteristík), najnižšia spotreba elektrickej energie prispôbením sa čerpadla aktuálnej potrebe
- príprava vody v externom nepriamoohrievanom zásobníku (prevedenie ZSBR)
- možnosť pripojenia koncentrického potrubia pre spaliny / spaľovací vzduch \varnothing 60/100 mm alebo \varnothing 80/125 mm, príp. oddeleného potrubia \varnothing 80 mm
- možnosť zabudovania ekvitermickej regulácie FW priamo do ovládacieho panelu kotla

Rozmery a minimálne vzdialenosti

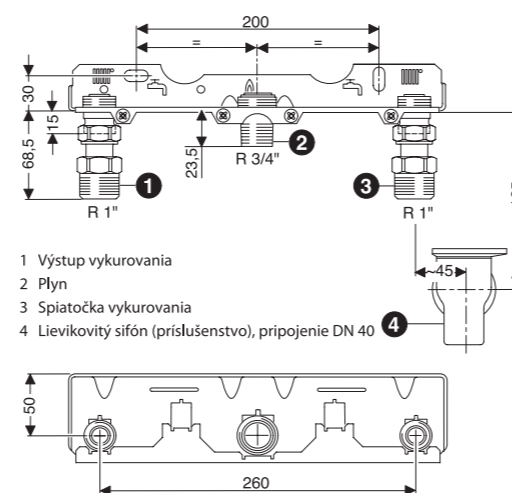


Pripojenie plynu a vody

Montážna doska pre kotly ZSBR...,
- príslušenstvo č.258



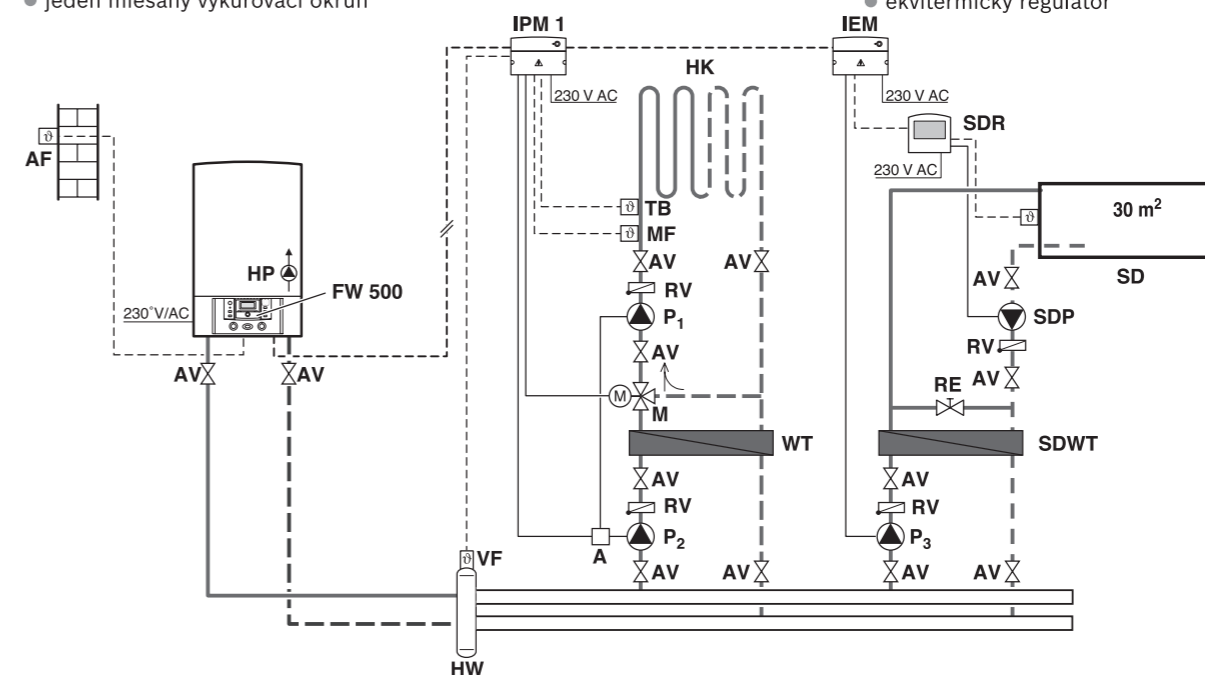
Montážna doska pre kotly ZBR... - príslušenstvo č.759



Jeden miešaný vykurovací okruh a ohrev bazénu s oddelením systému

Vykurovací systém sa skladá z:

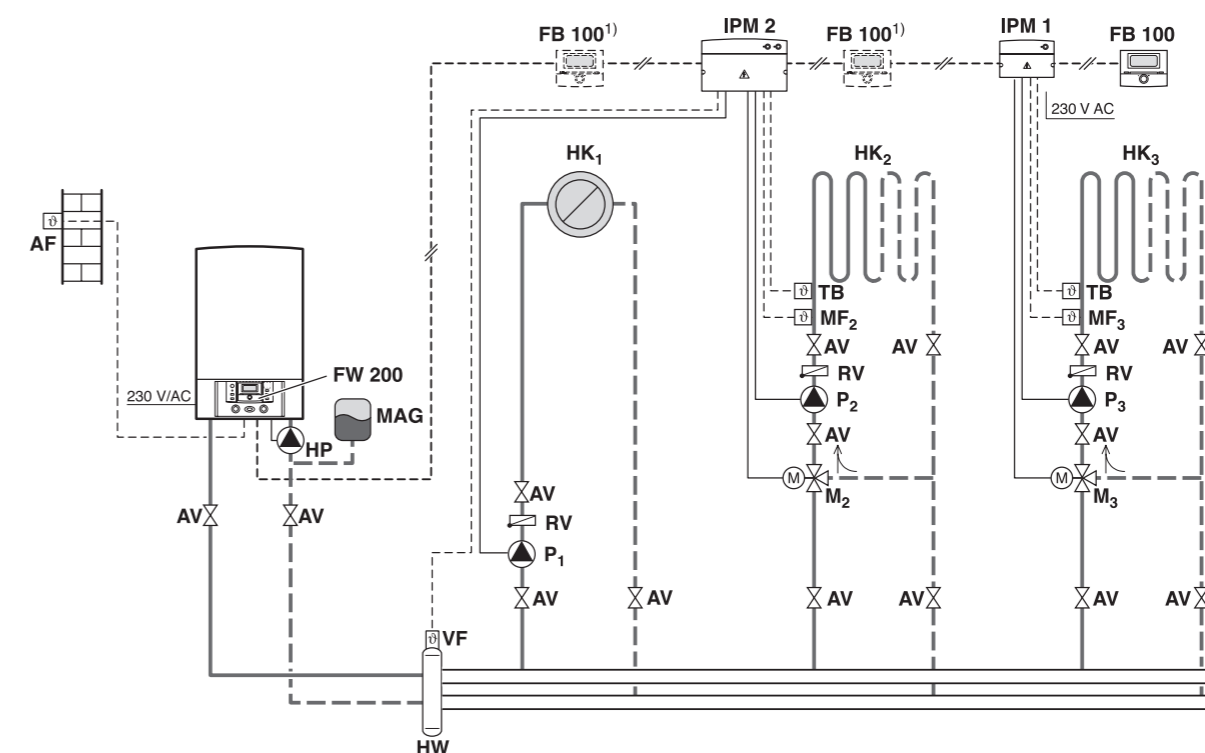
- závesný plynový kondenzačný kotol s integrovaným trojcestným ventilom
- ohrev vody v bazéne s oddelením systému
- jeden miešaný vykurovací okruh
- ekvitermický regulátor



Jeden nemiešaný a dva miešané vykurovacie okruhy

Vykurovací systém sa skladá z:

- závesný plynový kondenzačný kotol CerapurComfort ZBR...
- dva miešané vykurovacie okruhy
- jeden nemiešaný vykurovací okruh
- ekvitermický regulátor



A odbočná krabica (branch box)
AF snímač vonkajšej teploty (outdoor temperature sensor)
AV uzatváracia armatúra (closing valve)
FW 500 ekvitermický regulátor (thermostat)
HK vykurovací okruh (heating circuit)
HP čerpadlo vykurovania (circulation pump)
HW anuloid (air vent)
IEM rozširovací modul (expansion module)
FB 100 diaľkové ovládanie (remote control)
FW200 ekvitermický regulátor (thermostat)

IPM1 spínací modul pre jeden vykurovací okruh (switching module for one heating circuit)
MF snímač teploty okruhu (circuit temperature sensor)
M trojcestný zmiešavač (three-way mixer)
SDWT tepelný výmenník bazénu (pool heat exchanger)
P1...3 čerpadlo vykurovania (circulation pump)
IEM rozširovací modul (expansion module)
IPM2 spínací modul pre 2 vykurovacie okruhy (switching module for 2 heating circuits)
MAG expanzná nádoba (expansion tank)

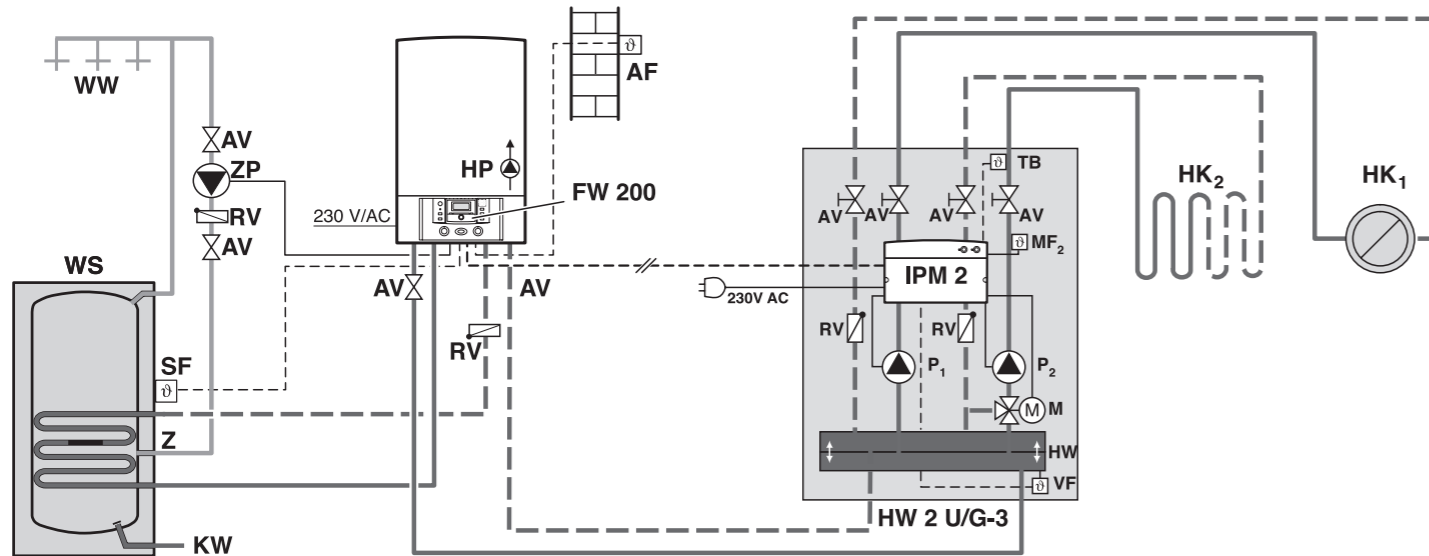
RE regulátor prietoku (flow regulator)
RV spätný ventil (check valve)
SD bazén (pool)
SDP čerpadlo bazénu (pool pump)
SDR snímač teploty na výstupe (outlet temperature sensor)
TB snímač teploty (temperature sensor)
VF snímač teploty na výstupe (outlet temperature sensor)
WT výmenník tepla (heat exchanger)

Jeden miešaný a jeden nemiešaný vykurovací okruh

Vykurovací systém sa skladá z:

- kondenzačný kotol s integrovaným trojcestným ventilom
- jeden nemiešaný vykurovací okruh
- jeden miešaný vykurovací okruh

- zásobník teplej vody
- ekvitermický regulátor a rýchlomontážna sada (možno nahradiť jednotlivými komponentami)

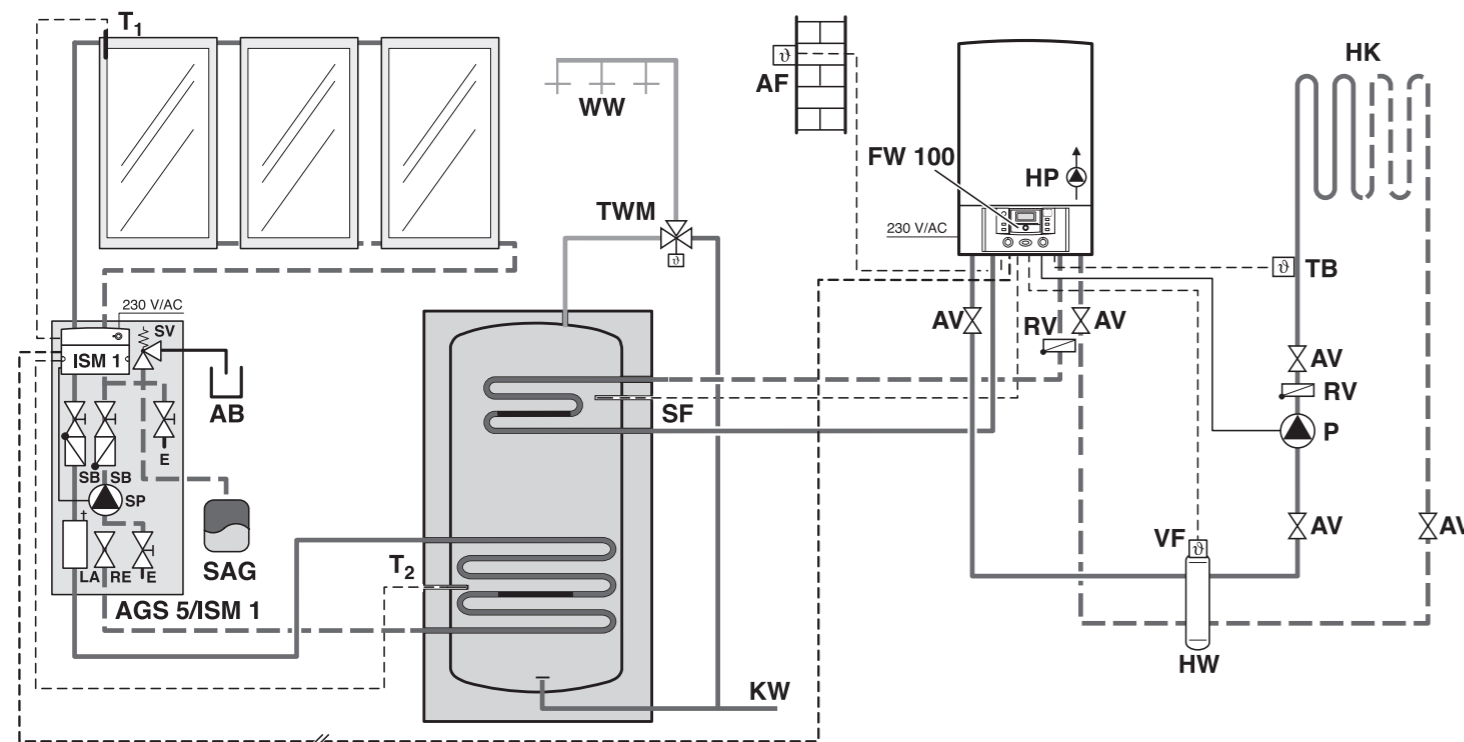


Solárne zariadenie na ohrev teplej vody

Vykurovací systém sa skladá z:

- závesný plynový kondenzačný kotol s integrovaným trojcestným ventilom
- jeden miešaný vykurovací okruh

- solárna príprava teplej vody
- ekvitermický regulátor



AB zachytávacia nádobka
 AF snímač vonkajšej teploty
 AGS5/ISM1 solárna stanica
 AV uzatváracia armatúra
 E vypúšťanie / napúšťanie
 FW 100 ekvitermický regulátor
 HK vykurovací okruh
 HP čerpadlo vykurovania
 HW anuloid
 IPM2 spínací modul IPM2
 FW 200 ekvitermický regulátor
 ZP cirkulačné čerpadlo

ISM1 solárny modul ISM1
 KW vstup studenej vody
 LA odvzdušňovač
 P čerpadlo vykurovania
 RE regulátor prietoku s ukazovateľom
 RV spätný ventil
 SAG solárna expanzná nádobka
 SB gravitačná brzda
 SF snímač teploty zásobníka
 LP nabíjacie čerpadlo zásobníka
 M trojcestný zmiešavač
 MF snímač teploty okruhu zmiešavača

SP solárne čerpadlo
 SV poistný ventil
 TB snímač teploty výstupu podlahového vykurovania
 TWM termostatický zmiešavač teplej vody
 T1 snímač teploty pre kolektorové pole
 T2 snímač teploty zásobníka dolu (solárny zásobník)
 VF snímač teploty na výstupe
 WS zásobník teplej vody
 WW výstup teplej vody
 Z cirkulácia

Plynové závesné kondenzačné kotly CerapurComfort

Typ kotla	Objednávacie číslo	Regulovaný výkon 50/30°C	Maximálny výkon TUV	Expanzná nádobka	Množstvo kondenzátu pri max. účinnosti	Možnosť pripojenia zásobníka TUV	Nútený odťah spalin cez obvod. konštrukciu	Rožmery - v x s x h	Hmotnosť	Cena	
		kW	kW	L	l/hod		mm	mm	kg	EUR bez DPH	EUR s DPH 20%
ZSBR 16-3 A	7 712 231 508	3,7 - 15,9	14,7	12	1,2	●	80/125 ¹	850 x 440 x 350	50	1 514,00	1 816,80
ZSBR 28-3 A	7 712 231 504	7,1 - 27,4	26,2	12	2,2	●	80/125 ¹	850 x 440 x 350	50	1 514,00	1 816,80
ZBR 42-3 A	7 712 231 492	10,1 - 40,4	40,0	*	3,5	●	80/125 ¹	850 x 440 x 350	40	1 514,00	1 816,80

¹ V základnej dodávke kotla nie je obsiahnutá príručka pre odťah spalin. Možnosť voľby AZB 931 (Ø80/125 mm), alebo AZB 1093 (Ø60/100 mm).
 * Kotol v základnom vyhotovení bez expanznej nádoby.

Zostavy kondenzačných kotlov CerapurComfort s nepriamoohrievanými zásobníkmi teplej vody

Označenie ^P	Objednávacie číslo	Popis	Cena ^P	
			EUR bez DPH	EUR s DPH 20%
TOP PLUS 16				
CerapurComfort ZSBR 16-3 A	7 700 000 303	Výkon 15,9 kW, odvod spalin cez obvodovú konštrukciu	1 715,00	2 058,00
ST 120-2 E		Stacionárny zásobník s využiteľným objemom 115 l		
prísl. č. 258		Montážna doska		
TOP PLUS 16 SOLAR 300				
CerapurComfort ZSBR 16-3 A	7 700 000 304	Výkon 15,9 kW, odvod spalin cez obvodovú konštrukciu	2 146,00	2 575,20
SK 290-5 solar		Využiteľný objem 290 L, 31,5 kW kotol, 774 l/h		
prísl. č. 258		Montážna doska		
TOP PLUS 16 SOLAR 750				
CerapurComfort ZSBR 16-3 A	7 700 000 305	Výkon 15,9 kW, odvod spalin cez obvodovú konštrukciu	3 375,00	4 050,00
SP 750 solar		Využiteľný objem 145L TV, v/o, 2040/950mm, 25,1kW kotol / 82,3kW solar, 590 L/h		
prísl. č. 258		Montážna doska		
TOP PLUS 28				
CerapurComfort ZSBR 28-3 A	7 700 000 306	Výkon 27,4 kW, odvod spalin cez obvodovú konštrukciu	1 715,00	2 058,00
ST 120-2 E		Stacionárny zásobník s využiteľným objemom 115 l		
prísl. č. 258		Montážna doska		
TOP PLUS 28 SOLAR 300				
CerapurComfort ZSBR 28-3 A	7 700 000 307	Výkon 27,4 kW, odvod spalin cez obvodovú konštrukciu	2 146,00	2 575,20
SK 290-5 solar		Využiteľný objem 290 L, 31,5 kW kotol, 774 l/h		
prísl. č. 258		Montážna doska		
TOP PLUS 28 SOLAR 750				
CerapurComfort ZSBR 28-3 A	7 700 000 308	Výkon 27,4 kW, odvod spalin cez obvodovú konštrukciu	3 375,00	4 050,00
SP 750 solar		Využiteľný objem 145L TV, v/o, 2040/950mm, 25,1kW kotol / 82,3kW solar, 590 L/h		
prísl. č. 258		Montážna doska		

^P Platia iné obchodné podmienky

Príslušenstvo pre kondenzačné kotly CerapurComfort

Označenie	Objednávacie číslo	Popis	Cena	
			EUR bez DPH	EUR s DPH 20%
Montážne pripájacie dosky				
č. 258	7 719 000 660	Montážna doska (zemný plyn) pre kotly CerapurComfort ZSBR 16-3A, ZSBR 28-3A	31,00	37,20
č. 759	7 719 001 771	Montážna doska (zemný plyn) pre kotly CerapurComfort ZBR 42-3A	63,00	75,60
Obehové čerpadlá				
č. 1147	7 719 002 888	3-stupňové obehové čerpadlo pre CerapurComfort ZBR, 230V/50Hz	155,00	186,00
č. 1146	7 719 002 887	elektronické obehové čerpadlo pre CerapurComfort ZBR, 230V/50Hz	213,00	255,60
Príslušenstvo pre zaobchádzanie s kondenzátom				
KP 600	7 719 001 992	Zdvíhové čerpadlo kondenzátu s neutralizačným systémom, pre kaskády do 600 kW	546,00	655,20
NB 100	7 719 001 994	Neutralizačná skriňa, obsahuje 4 kg neutralizačného granulátu	202,00	242,40
č. 839	7 719 001 995	Neutralizačný granulát pre jedno naplnenie NB 100, 4 kg	86,00	103,20

CERAPURACU - SMART

Vrátane zásobníka teplej vody

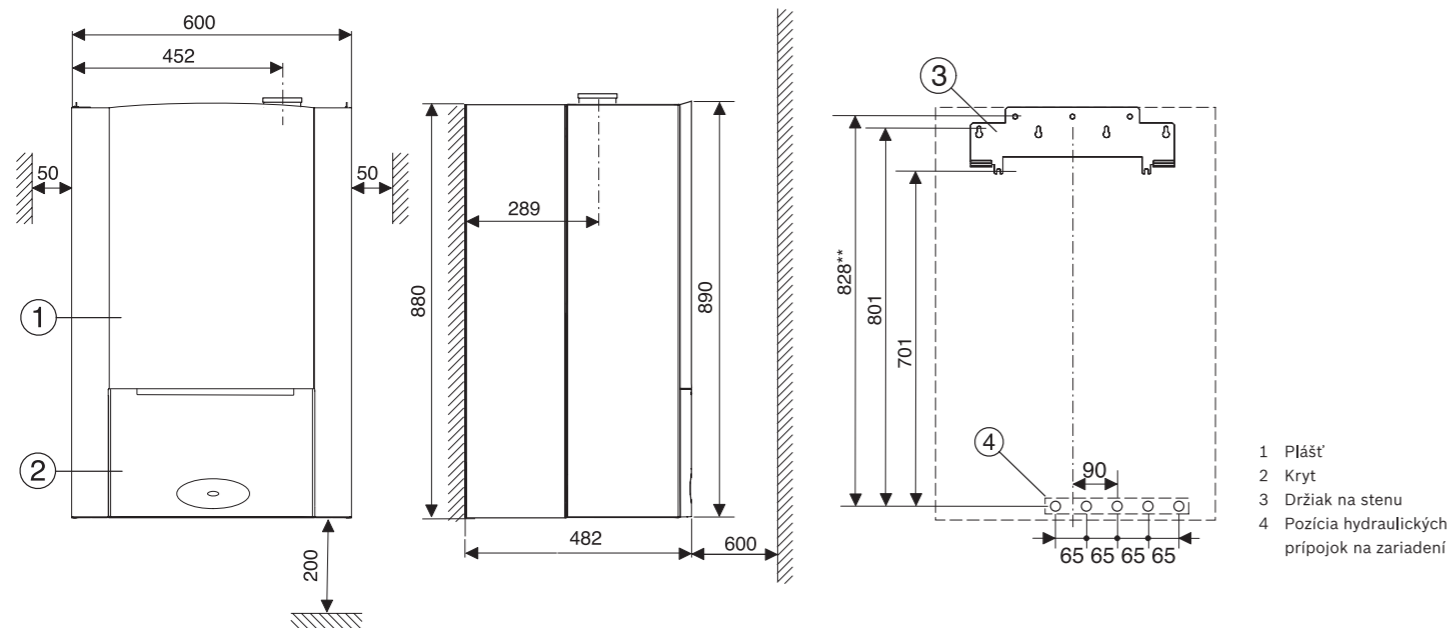


Plynový kondenzačný kotol CerapurAcu - Smart zabezpečuje teplo a teplú vodu v jednom zariadení a na malom priestore. Je vybavený integrovaným 48 L zásobníkom teplej vody vďaka čomu nenechá žiadne požiadavky na komfort prípravy teplej vody a úsporu miesta nesplnené.

Vlastnosti:

- elektronika Bosch Heatronic IV s novou riadiacou jednotkou zabezpečujúcou užívateľovi jednoduchú obsluhu a odborníkovi prehľadný priebeh servisných prác
- tepelný výmenník z vysoko odolnej a trvácnej hliníkovo-kremíkovej zliatiny
- 3-stupňové obehové čerpadlo
- príprava vody v integrovanom 48 L oceleťovom zásobníku so smaltovaným povrchom
- možnosť pripojenia koncentrického potrubia pre spaliny / spaľovací vzduch \varnothing 60/100 mm alebo \varnothing 80/125 mm, príp. oddeleného potrubia \varnothing 80 mm
- možnosť zabudovania ekvitermickej regulácie FW priamo do ovládacieho panelu kotla

Rozmery a minimálne vzdialenosti



Plynové závesné kondenzačné kotly CerapurAcu - Smart

Typ kotla ^P	Objednávacie číslo	Regulovaný výkon 50/30°C	Maximálny výkon TUV	Expanzná nádoba	Integrovaný zásobník TUV	Množstvo kondenzátu pri max. účinnosti	Nútený odťah spalin cez obvod. konštrukciu	Rozmery - v x š x h	Hmotnosť	Cena ^P	
		kW	kW	L	l/hod	l/hod	mm	mm	kg	EUR bez DPH	EUR s DPH 20%
ZWSB 30-4 A	7 716 701 403	7,3 - 23,7	29,7	10	48	1,7	80/125 ¹	890 x 600 x 482	78	1 623,00	1 947,60

¹ V základnej dodávke kotla nie je obsiahnutá príručka pre odťah spalin. Možnosť voľby AZB 931 (\varnothing 80/125 mm), alebo AZB 1093 (\varnothing 60/100 mm).

^P Platia iné obchodné podmienky

Príslušenstvo pre kondenzačné kotly CerapurAcu - Smart

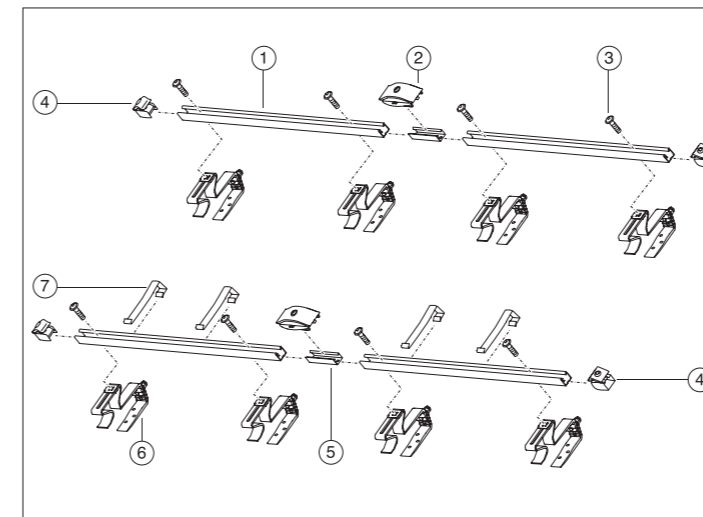
Označenie	Objednávacie číslo	Popis	Cena	
			EUR bez DPH	EUR s DPH 20%
Montážne pripájacie dosky				
č. 258	7 719 000 660	Montážna doska (zemný plyn)	31,00	37,20
č. 1195	7 716 780 190	Sada prepojavacích kolien medzi kotlom a montážnou doskou pre kotly CerapurAcu - Smart	41,00	49,20

Príslušenstvo pre solárne systémy

Označenie ^P	Objednávacie číslo	Popis	Cena ^P	
			EUR bez DPH	EUR s DPH 20%
FKF 7	8 718 531 035	Záťažové vane pre montáž jedného kolektora na plochú strechu	80,00	96,00
FS 6	7 739 300 434	Prepojovacie príslušenstvo dvoch rád kolektorov	51,00	61,20
AGS 5	7 747 008 749	Solárna stanica do 5 kolektorov	373,00	447,60
AGS 10	7 747 009 414	Solárna stanica pre 6-10 kolektorov	390,00	468,00
AGS 20	7 747 005 543	Solárna stanica pre 11-20 kolektorov	606,00	727,20
AGS 50	7 747 005 544	Solárna stanica pre 21-50 kolektorov	953,00	1 143,60
SAG 25	7 739 300 119	Solárna tlaková expanzná nádoba 25 L	57,00	68,40
SAG 50	7 747 010 470	Solárna tlaková expanzná nádoba 50 L	152,00	182,40
SAG 80	7 747 010 471	Solárna tlaková expanzná nádoba 80 L	200,00	240,00
TDS 100	7 747 008 417	Solárny regulátor pre systémy s jedným spotrebičom	191,00	229,20
TDS 300	7 747 008 420	Solárny regulátor pre 27 rôznych aplikácií (viac spotrebičov)	347,00	416,40
TF 2	7 747 009 880	Snímač teploty kolektorového poľa (obsiahnutý 1 ks v TDS, ISM)	35,00	42,00
VF	7 719 001 833	Príložný snímač na potrubie	25,00	30,00
TWM 20	7 739 300 117	Termostatický zmiešavač teplej vody, nastaviteľný od 30 do 60°C	70,00	84,00
DWU 20	7 739 300 116	3-cestný ventil DN20, R3/4"	113,00	135,60
DWU 25	7 739 300 181	3-cestný ventil DN25, R1"	122,00	146,40
WMZ 3	7 747 009 873	Merač tepla - sada, pripojenie na TDS 300	303,00	363,60
SDR 15	7 739 300 368	Dvojité solárne potrubie vrátane tepelnej izolácie a 2-žilového predĺženia pre snímač, pre FKT, FKC	390,00	468,00
SDR 25	7 739 300 431	Pripojovacia sada pre SDR 15 s kolektormi FKT a FKC	70,00	84,00
WTF 10	8 718 660 880	Nemrznúca kvapalina do solárneho okruhu 10 L	44,00	52,80
WTF 20	8 718 660 881	Nemrznúca kvapalina do solárneho okruhu 20 L	83,00	99,60
WTP	7 739 300 055	Merač nemrznúcej zmesi pre teplotnosné médium WTF	35,00	42,00
WTI	7 739 300 056	pH indikátor na kontrolu protikorózneho ochrany teplotnosného média WTF	26,00	31,20
SHP	7 739 300 366	Ručná doplnková pumpa solárneho systému	130,00	156,00

^P Platia iné obchodné podmienky

Montážna sada pre kolektory FKC



Montážna sada pre 2 kolektory: 1 základná montážna sada, 1 rozširujúca montážna sada a 2 montážne sady pre škridly

Základná montážna sada, pre každý rad kolektorov a pre prvý kolektor

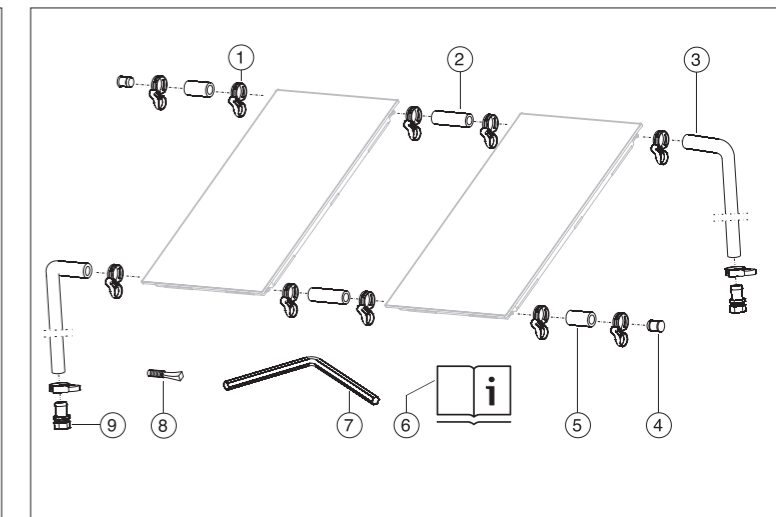
- | | |
|-----------------------------------|----|
| 1 Profilová kolajnica | 2x |
| 4 Jednostranný napínač kolektorov | 4x |
| 7 Poistka proti zosunutiu | 2x |
| 3 Skrutka M8 | 4x |

Rozširujúca montážna sada - pre každý ďalší kolektor

- | | |
|---------------------------------|----|
| 1 Profilová kolajnica | 2x |
| 2 Dvostranný napínač kolektorov | 2x |
| 7 Poistka proti zosunutiu | 2x |
| 5 Zásuvná spojka | 2x |
| 3 Skrutka M8 | 4x |

Montážna sada pre škridly¹⁾, pre každý kolektor

- | | |
|----------------------------|----|
| 6 Nastaviteľný strešný hák | 4x |
|----------------------------|----|



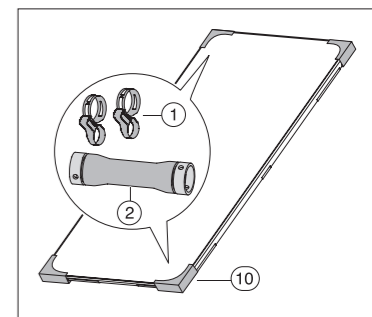
1 sada pre pripojenie na strechu a 2 prepojovacie sady

Sada pre pripojenie jedného poľa kolektorov

- | | |
|---|----|
| 1 Pružinová pásová spona (1x náhradná) | 5x |
| 3 Hadica solárneho systému | 2x |
| 4 Záslepka | 2x |
| 5 Hadica solárneho systému 55 mm so zátkou | 2x |
| 6 Návod na inštaláciu a údržbu | 1x |
| 7 Imbusový kľúč SW5 | 1x |
| 8 Zátka pre ponorné puzdro (snímača kolektora) | 1x |
| 9 Hadicový nádstavec R $\frac{3}{4}$ s 18mm skrutkovým spojkom so zvieracím krúžkom | 2x |

Kolektor s 2 prepojovacími sadami

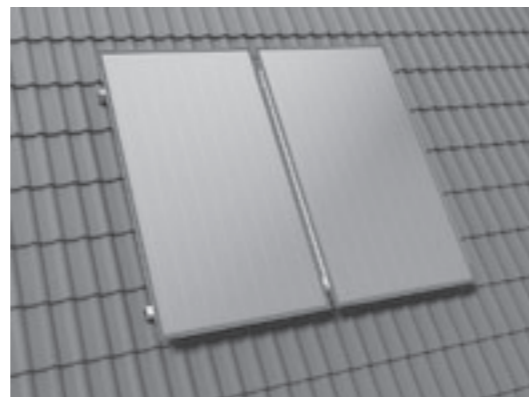
- | | |
|--|----|
| 1 Pásová pružinová spona | 4x |
| 2 Hadica solárneho systému 145 mm so zátkou | 2x |
| 10 Chránič rohov počas prepravy s prepojovacou sadou | 2x |



Solárne kolektory FKC-2 S/W

Vlastnosti:

- vysokovýkonné kolektory premieňajú slnečnú energiu na ohrev teplej vody a podporu vykurovania
 - kolektory pre zvislú alebo vodorovnú montáž na šikmú alebo plochú strechu
 - vynikajúca výkonnosť vďaka vysokoselektívnym povrchovým vrstvám
 - ľahký rám vyrobený zo sklenených vlákien
 - všestranné možnosti použitia až do 10 kolektorov v jednom rade
 - jednoduchá inštalácia, inteligentný spojovací systém rýchlospojok
 - vysoká stabilita, nízka hmotnosť
 - celková plocha 2,37 m², absorbná plocha 2,18 m², max. prevádzkový tlak 6 bar
- S - pre zvislú montáž:**
rozmery (v x š x h) 2017 x 1175 x 87 mm, hmotnosť 40 kg, objem absorbéra 0,94 l
- W - pre vodorovnú montáž:**
rozmery (v x š x h) 1175 x 2017 x 87 mm, hmotnosť 41 kg, objem absorbéra 1,35 l



Označenie ^P	Objednávacie číslo	Popis	Cena ^P	
			EUR bez DPH	EUR s DPH 20%

Solárne kolektory FKC

Zvislé kolektory pre montáž na šikmú strechu

A2 FKCS 1	7 720 100 00X*	2 solárne kolektory FKC-2 S pripojovacie príslušenstvo jedného kolektorového poľa FS 10, odvodušňovač pre jedno kolektorové pole ELT5, základný set pre montáž jedného kolektora FKA5, rozširovací set pre montáž ďalšieho kolektora FKA6, montážne príslušenstvo pre uchytenie kolektora na strechu FKA3 (škrídla) / FKA9 (šindel) / FKA4 (plech), nemrznúca kvapalina WTF20	1 350,00	1 620,00
FKC-2 S 1	7 720 110 00X*	1 solárny kolektor FKC-2 S, rozširovací set pre montáž ďalšieho kolektora FKA6, montážne príslušenstvo pre uchytenie kolektora na strechu FKA3 (škrídla) / FKA9 (šindel) / FKA4 (plech), (pre doplnenie A2 FKCS o ďalší kolektor, maximálne možno doplniť 8 kolektorov)	580,00	696,00

Zvislé kolektory pre montáž na plochú strechu

A2 FKCS 2	7 720 100 004	2 solárne kolektory FKC-2 S, pripojovacie príslušenstvo jedného kolektorového poľa FS 12, odvodušňovač pre jedno kolektorové pole ELT5, základný držiak pre jeden kolektor FKF3, držiak pre ďalší kolektor FKF4, nemrznúca kvapalina WTF20	1 420,00	1 704,00
FKC-2 S 2	7 720 110 004	1 solárny kolektor FKC-15 V2, držiak pre ďalší kolektor FKF4, (pre doplnenie A2 FKCS 2 o ďalší kolektor, maximálne možno doplniť 8 kolektorov)	600,00	720,00

Vodorovné kolektory pre montáž na šikmú strechu

A2 FKCW 1	7 720 200 00X*	2 solárne kolektory FKC-2 W, pripojovacie príslušenstvo jedného kolektorového poľa FS 10, odvodušňovač pre jedno kolektorové pole ELT5, základný set pre montáž jedného kolektora FKA7, rozširovací set pre montáž ďalšieho kolektora FKA8, montážne príslušenstvo pre uchytenie kolektora na strechu FKA3 (škrídla) / FKA9 (šindel) / FKA4 (plech), nemrznúca kvapalina WTF20	1 450,00	1 740,00
FKC-2 W 1	7 720 210 00X*	1 solárny kolektor FKC-2 W, rozširovací set pre montáž ďalšieho kolektora FKA8, montážne príslušenstvo pre uchytenie kolektora na strechu FKA3 (škrídla) / FKA9 (šindel) / FKA4 (plech), (pre doplnenie A2 FKCW o ďalší kolektor, maximálne možno doplniť 8 kolektorov)	620,00	744,00

Vodorovné kolektory pre montáž na plochú strechu

A2 FKCW 2	7 720 200 004	2 solárne kolektory FKC-2 W, pripojovacie príslušenstvo jedného kolektorového poľa FS 12, odvodušňovač pre jedno kolektorové pole ELT5, základný držiak pre jeden kolektor FKF5, držiak pre ďalší kolektor FKF6, nemrznúca kvapalina WTF20	1 520,00	1 824,00
FKC-2 W 2	7 720 210 004	1 solárny kolektor FKC-2 W, držiak pre ďalší kolektor FKF6, (pre doplnenie A2 FKCW 2 o ďalší kolektor, maximálne možno doplniť 8 kolektorov)	640,00	768,00

Solárne zostavy na ohrev teplej vody s kolektormi FKC-2 S

Solárna zostava pre ohrev teplej vody s kolektormi FKC-2 S pre montáž na šikmú strechu

solárna zostava FKC S 1	7 720 100 00X*/Z	2 solárne kolektory FKC-2 S, pripojovacie príslušenstvo jedného kolektorového poľa FS 10, odvodušňovač pre jedno kolektorové pole ELT5, základný set pre montáž jedného kolektora FKA5, rozširovací set pre montáž ďalšieho kolektora FKA6, montážne príslušenstvo pre uchytenie kolektora na strechu FKA3 (škrídla) / FKA9 (šindel) / FKA4 (plech), nemrznúca kvapalina WTF20, solárna stanica AGS 5, solárna expanzná nádoba SAG 25, spínací modul pre jeden solárny okruh ISM 1, termostatický zmiešavač teplej vody TWM 20, solárny zásobník SK 290-5 solar	2 790,00	3 348,00
-------------------------	------------------	---	----------	----------

Solárna zostava pre ohrev teplej vody s kolektormi FKC-2 S pre montáž na plochú strechu

solárna zostava FKC S 2	7 720 100 004*/Z	2 solárne kolektory FKC-2 S, pripojovacie príslušenstvo jedného kolektorového poľa FS 12, odvodušňovač pre jedno kolektorové pole ELT5, základný držiak pre jeden kolektor FKF3, držiak pre ďalší kolektor FKF4, nemrznúca kvapalina WTF20, solárna stanica AGS 5, solárna expanzná nádoba SAG 25, spínací modul pre jeden solárny okruh ISM 1, termostatický zmiešavač teplej vody TWM 20, solárny zásobník SK 290-5 solar	2 860,00	3 432,00
-------------------------	------------------	---	----------	----------

^P Platia iné obchodné podmienky

* Index "X" je potrebné v objednávacom čísle nahradiť číslom podľa typu strešnej krytiny nasledovne: X=1 škrídla, X=2 šindel, X=3 plech

Odfahy spalín pre závesné kondenzačné kotly

Označenie	Objednávacie číslo	Popis	Cena	
			EUR bez DPH	EUR s DPH 20%
Odfahy spalín AZB Ø 80/125 mm pre kotly CerapurSmart, CerapurComfort, CerapurAcu - Smart				
Adaptér				
AZB 931	7 716 780 184	Prípojovací adaptér na kotol 80/125 (nie pre AZB 918, AZB 919 a AZB 933)	26,00	31,20
Vodorovný odfah spalín a prívod vzduchu				
AZB 918	7 719 002 848/1	L=530 mm, (rúra s ukončením, 90° koleno, rozeta, nie je potrebné AZB 931), obsahuje AZB 604/1	150,00	180,00
Zvislý odfah spalín a prívod vzduchu				
AZB 919	7 719 002 849	Zvislý 1365 mm odfah spalín a prívod vzduchu (čierna farba, nie je potrebné AZB 931)	95,00	114,00
AZB 933	7 719 003 111	Zvislý 1365 mm odfah spalín a prívod vzduchu (červená farba, nie je potrebné AZB 931)	80,00	96,00
Predĺženie odfahu spalín a prívodu vzduchu				
AZB 604/1	7 719 002 763	L = 500 mm	25,00	30,00
AZB 605/1	7 719 002 764	L = 1000 mm	35,00	42,00
AZB 606/1	7 719 002 765	L = 2000 mm	73,00	87,60
Koleno odfahu spalín				
AZB 607/1	7 719 002 766	90° koleno	30,00	36,00
AZB 608/1	7 719 002 767	2 x 45° koleno	53,00	63,60
AZB 832/1	7 719 002 768	30° koleno	45,00	54,00
Strešná príruha				
AZ 136	7 719 000 838	Pre plochú strechu	35,00	42,00
AZB 923	7 719 002 855	Pre šikmú strechu, červená farba	35,00	42,00
AZB 925	7 719 002 857	Pre šikmú strechu, čierna farba	35,00	42,00
Ostatné				
AZB 537/1	7 719 002 805	Rozeta 200x200 mm (krycia príruha potrubia s priemerom Ø125 mm)	26,00	31,20
Príslušenstvo pre vedenie odfahu spalín na fasáde				
AZB 616/1	7 719 002 770	Set pre odfah spalín a prívod vzduchu od kotla k fasáde	122,00	146,40
AZB 617/1	7 719 002 771	Set príslušenstva pre vedenie odfahu spalín na fasádu	381,00	457,20
AZB 831/1	7 719 002 773	Koncový kus odfahu spalín vedeného na fasáde	78,00	93,60
AZB 657	7 719 001 644	Držiak odfahu spalín na fasáde	48,00	57,60
AZB 609	7 719 001 524	T-kus 90° s kontrolným otvorom	87,00	104,40

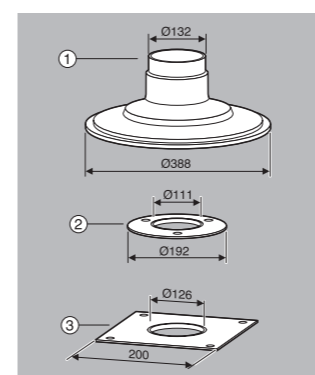
Kotol	Vedenie odvodu spalín vo vodorovnej/zvislej rovine Ø80/125 mm podľa C13, C33		Ekvivalentné dĺžky prídavných ¹⁾	
	zvislo (L _s) L _{ekv} , max l[m]	vodorovne (L _w) L _{ekv} , max l[m]	90° [m]	15°/45° [m]
ZSBR 16-3 A...	4 / 10 ²⁾	6	2	1
ZSBR 28-3 A...	15	15		
ZSBR 35-3 A... ZWBR 35-3 A... ZBR 42-3 A...	11	9	-	-
ZSB 14-3 C...	4 ³⁾ / 10 ²⁾	4 ²⁾	-	-
ZWB 24-3 C... ZSB 22-3 C...	15	15	2	1
ZWSB 30-4 A...	15	15		

Dĺžky rúr pri C13, C33 Ø 80/125 mm

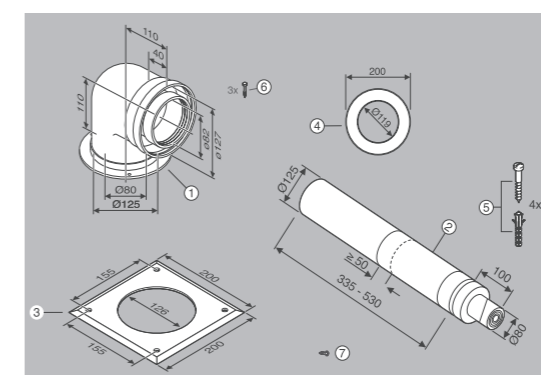
- 1) 90°-kolien na kotle pri vodorovnom vedení spalín sú v maximálnych dĺžkach už zohľadnené
- 2) Vrátane 3 kolien 90° (6x koleno 45°)
- 3) S nárastom min. výkonu na 5,8 kW

L_{ekv}, max. max. ekvivalentná celková dĺžka potrubia
L_s Zvislá dĺžka rúry
L_w Vodorovná dĺžka rúry
L_w, max Maximálna vodorovná dĺžka rúry

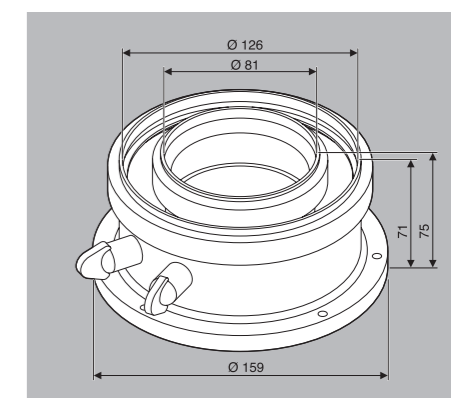
AZ 136



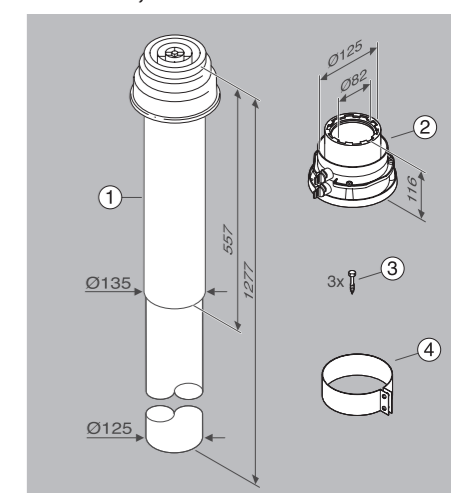
AZB 918



AZB 931



AZB 919, AZB 933



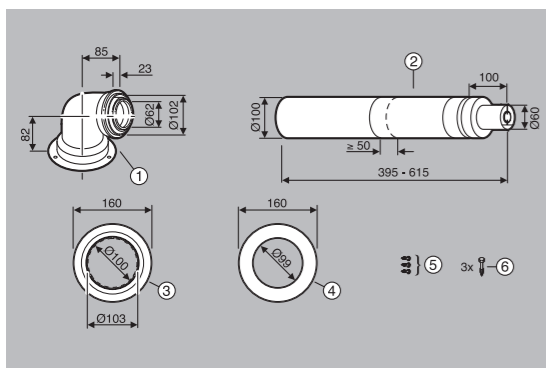
Odfahy spalín pre závesné kondenzačné kotly

Označenie	Objednávacie číslo	Popis	Cena	
			EUR bez DPH	EUR s DPH 20%
Odfahy spalín AZB Ø60/100 mm pre kotly CerapurSmart, CerapurComfort, CerapurAcu-Smart				
Adaptér				
AZB 1093	7 719 003 381	Pripojovací adaptér na kotol Ø 60/100 mm	26,00	31,20
Vodorovný odfah spalín a prívod vzduchu				
AZB 916	7 719 002 846	Nastavitelná dĺžka 395 - 615 mm, nie je potrebné AZB 1093	70,00	84,00
Zvislý odfah spalín a prívod vzduchu				
AZB 917	7 719 002 847	L = 1169 mm (čierna farba), obsahuje AZB 1093	109,00	130,80
Predĺženie odfahu spalín a prívodu vzduchu				
AZB 909	7 719 002 779	L = 500 mm	29,00	34,80
AZB 908	7 719 002 778	L = 1000 mm	38,00	45,60
Koleno odfahu spalín				
AZB 910	7 719 002 780	90° koleno	29,00	34,80
AZB 911	7 719 002 781	2 x 45° koleno	58,00	69,60
Oddelený odfah spalín Ø80/80 mm pre kotly CerapurSmart, CerapurComfort, CerapurAcu-Smart				
Oddelený odfah spalín				
AZB 922	7 719 002 852	Prípojka oddeleného odfahu na kotol 80/80 mm (nie je potrebné AZB 931)	78,00	93,60
AZ 175	7 719 001 027	Zlučovač oddeleného odfahu	22,00	26,40
Predĺženie				
AZB 610	7 719 001 525	L=500 mm	9,00	10,80
AZB 611	7 719 001 526	L=1000 mm	18,00	21,60
AZB 612	7 719 001 527	L=2000 mm	26,00	31,20
Koleno				
AZB 619	7 719 001 534	Koleno 90°	9,00	10,80
AZB 620	7 719 001 535	Koleno 45°	9,00	10,80
AZB 662	7 719 001 851	Koleno 30°	18,00	21,60
AZB 661	7 719 001 850	Koleno 15°	18,00	21,60
Ostatné				
AZB 618	7 719 001 533	T-kus s kontrolným otvorom	18,00	21,60

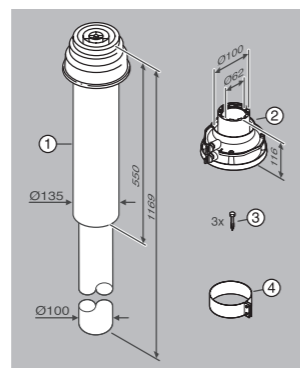
Kotol	vedenie odvodu spalín vo vodorovnej/zvislej rovine Ø60/100 mm podľa C13, C33		Ekvivalentné dĺžky prídavných 1)	
	zvislo (L _s) Lekvív, max l[m]	vodorovne (L _w) Lekvív, max l[m]	90° [m]	45° [m]
ZSBR 16-3 A...	4 / 10 ²⁾	6	2	1
ZSBR 28-3 A...	4	3	-	-
ZSB 14-3 C...	4 / 10 ²⁾	6	-	-
ZWB 24-3 C...	6	6	2	1
ZSB 22-3 C...	6	6	2	1
ZWSB 30-4 A...	6	6	-	-

Dĺžky rúr pri C13, C33
 1) 90°-kolen na kotle pri vodorovnom vedení spalín sú v maximálnych dĺžkach už zohľadnené
 2) s nárastom min. výkonu na 5,8 kW
 Lekvív, max. max. ekvivalentná celková dĺžka potrubia
 L_s Zvislá dĺžka rúry
 L_w Vodorovná dĺžka rúry

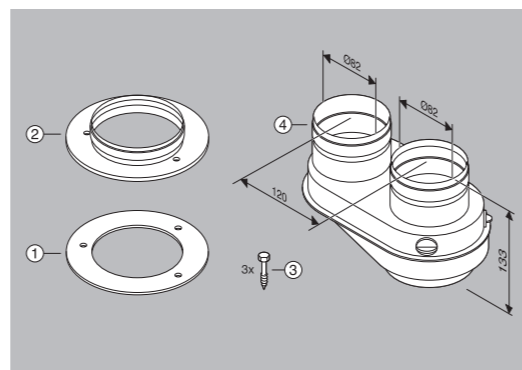
AZB 916



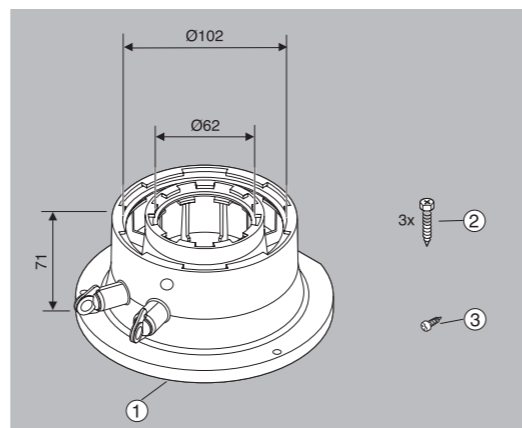
AZB 917



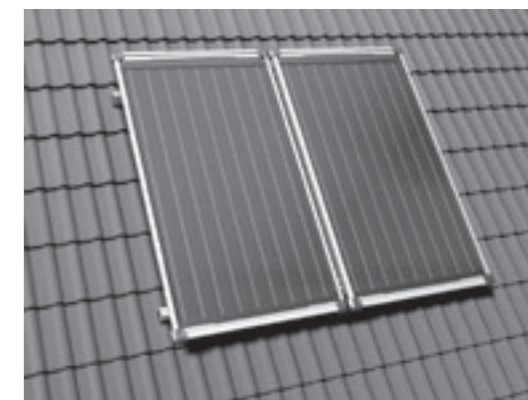
AZB 922



AZB 1093



Solárne kolektory FCC-2 S

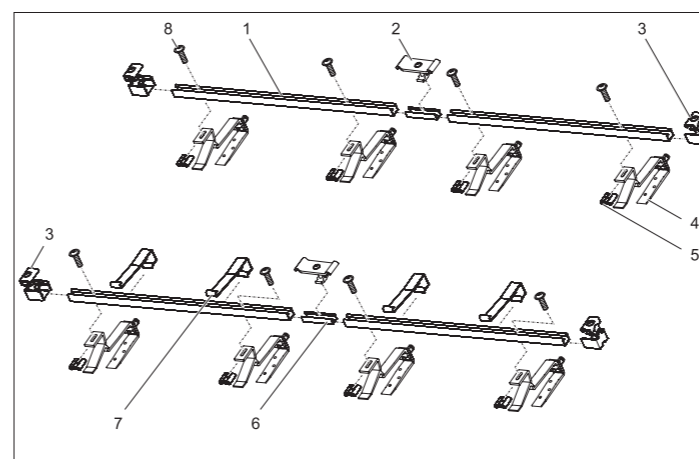


Vlastnosti:

- zvislý kolektor pre montáž na šikmú alebo plochú strechu
- vysoká výkonnosť vďaka vysokelektívnym povrchovým vrstvám
- pokrytie 3,2 mm štrukturovaným jednovrstvovým solárnym bezpečnostným sklom
- ľahký hliníkový profil rámu
- jednoduchá inštalácia bez potreby použitia ďalších nástrojov
- celková plocha 2,09 m², absorbná plocha 1,92 m², plocha apertúry 1,94 m², objem absorbéra 0,8 l, maximálny prevádzkový tlak 6 bar

Označenie ^P	Objednávacie číslo	Popis	Cena ^P	
			EUR bez DPH	EUR s DPH 20%
Solárne kolektory FCC-2 S				
Zvislé kolektory pre montáž na šikmú strechu				
A2 FCCS 1	7 740 100 00X*	2 solárne kolektory FCC-2 S, pripojovacie príslušenstvo jedného kolektorového poľa WFS20, odvzdušňovač pre jedno kolektorové pole ELT5, základný set pre montáž jedného kolektora WMT1, rozširovací set pre montáž ďalšieho kolektora WMT2, montážne príslušenstvo pre uchytenie kolektora na strechu FKA3 (škridla) / FKA9 (šindel) / FKA4 (plech), nemrznúca kvapalina WTF20	1 150,00	1 380,00
FCC-2 S 1	7 740 110 00X*	1 solárny kolektor FCC-2 S, rozširovací set pre montáž ďalšieho kolektora WMT2, montážne príslušenstvo pre uchytenie kolektora na strechu FKA3 (škridla) / FKA9 (šindel) / FKA4 (plech), (pre doplnenie A2 FCCS 1 o ďalší kolektor, maximálne možno doplniť 8 kolektorov)	450,00	540,00
Zvislé kolektory pre montáž na plochú strechu				
A2 FCCS 2	7 740 100 004	2 solárne kolektory FCC-2 S, pripojovacie príslušenstvo jedného kolektorového poľa WFS22, odvzdušňovač pre jedno kolektorové pole ELT5, základný držiak pre jeden kolektor WMT1 + WMT2, držiak pre ďalší kolektor FKF12 + WMT2, nemrznúca kvapalina WTF20	1 220,00	1 464,00
FCC-2 S 2	7 740 110 004	1 solárny kolektor FCC-2 S, držiak pre ďalší kolektor FKF12 + WMT2, (pre doplnenie A2 FCCS 2 o ďalší kolektor, maximálne možno doplniť 8 kolektorov)	490,00	588,00
Solárna zostava pre ohrev teplej vody s kolektormi FCC pre montáž na šikmú strechu				
solárna zostava FCC	7 740 100 00X*IZ	2 solárne kolektory FCC-2 S, pripojovacie príslušenstvo jedného kolektorového poľa WFS20, odvzdušňovač pre jedno kolektorové pole ELT5, základný set pre montáž jedného kolektora WMT1, rozširovací set pre montáž ďalšieho kolektora WMT2, montážne príslušenstvo pre uchytenie kolektora na strechu FKA3 (škridla) / FKA9 (šindel) / FKA4 (plech), nemrznúca kvapalina WTF20, solárna stanica AGS 5, solárna expanzná nádoba SAG 25, spínací modul pre jeden solárny okruh ISM 1, solárny zásobník SK 290-5 solar	2 550,00	3 060,00

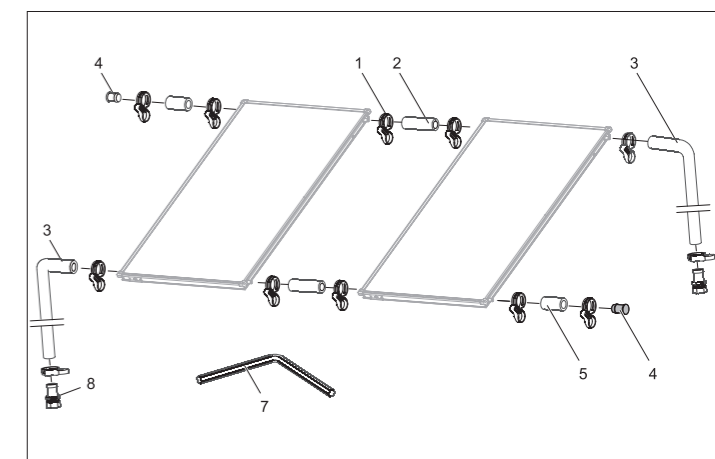
^P Platia iné obchodné podmienky
 * Index "X" je potrebné v objednávacom čísle nahradiť číslicou podľa typu strešnej krytiny nasledovne: X=1 škridla, X=2 šindel, X=3 plech



Montážna súprava pre 2 kolektory na šikmú strechu - 1 základná montážna súprava, 1 rozšírená montážna súprava a 2 montážne súpravy pre upevnenie na streche

- | | | | |
|---|----|--|----|
| Základná montážna súprava na každé pole kolektora a pre prvý kolektor: | | Rozšírená súprava pre ďalšie kolektory: | |
| 1 Profilová kolajnica | 2x | 1 Profilová kolajnica | 2x |
| 2 Jednostranný upínač kolektorov | 4x | 2 Obojstranný upínač kolektorov | 2x |
| 3 Poistka proti zasunutiu | 2x | 6 Konektor s nastavovacími skrutkami | 2x |
| 4 Skrutka M8 | 4x | 7 Poistka proti zosunutiu | 2x |
| | | 8 Skrutka M8 | 4x |

- Základná montážna súprava na každé pole kolektora a pre prvý kolektor:**
- | | |
|----------------------------|----|
| 4 Nastaviteľný strešný hák | 4x |
| 5 Matica M8 | 4x |



Pripojovacia a prepojavacia sada (zobrazená s 2 zvislými kolektormi)

- | | | | |
|--|----|--|----|
| Pripojovacia súprava, pre každé pole kolektorov: | | Prepojavacia súprava medzi kolektormi, pre každý kolektor (v štyroch prepravných rohoch): | |
| 1 Pružinová pásová spona (1 príslušenstvo) | 5x | 1 Pásová pružinová spona | 4x |
| 3 Hadica solárneho systému, dĺžka 1000 mm | 2x | 2 Hadica solárneho systému | 2x |
| 4 Záslepka | 2x | | |
| 5 Hadica solárneho systému, dĺžka 55 mm | 4x | | |
| 7 Kľúč SW5 | 1x | | |
| 8 Hadicový nástavec RV s upínacím krúžkom 18 mm | 2x | | |
| 9 Zátka so závitom pre prestrčenie snímača, nie je zobrazená | 1x | | |

Regulátory vykurovania

Označenie	Objednávacie číslo	Typ kotla						Cena	
		Ceraclass / CeraclassAcu	Ceraclass -Excellence	Cerapursmart	CerapurComfort	CerapurAcu - Smart	tyždenný cyklus	EUR bez DPH	EUR s DPH 20%
Priestorové regulátory									
TRZ 12-2	7 719 002 103	•					•	87,00	104,40
		6 - 30°C, napájanie 2 x 1,5V (DC)							
FR 10 ¹⁾	7 719 002 945		•	•	•	•		44,00	52,80
		5 - 30°C, 1 okruh, neprogramovateľný							
FR 120 ¹⁾	7 738 110 529		•	•	•	•	•	154,00	184,80
		5 - 30°C, 1 okruh vykurovanie, ohrev teplej vody (zásobník i kombinované kotly)							
Ekvitermické regulátory									
FW 120 ¹⁾	7 738 110 541		•	•	•	•	•	123,00	147,60
		5 - 30°C, 1 okruh vykurovanie, ohrev teplej vody (zásobník), solárny systém							
FW 200 ¹⁾	7 719 002 930		•	•	•	•	•	234,00	280,80
		ako FW 120, 2 a viac okruhov vykurovania, kaskádové riadenie kotlov							
FW 500	7 719 002 957		•	•	•	•	•	286,00	343,20
		10 vykurov. okruhov bez diaľk. ovládania, kaskád. zapojenie 16 kotlov (pomocou modulov ICM)							
Diaľkové ovládania									
FB 10 ¹⁾	7 719 002 942							48,00	57,60
		pre regulátory FW 120/200, neprogramovateľné							
FB 100 ¹⁾	7 719 002 938							182,00	218,40
		pre regulátory FW 120/200, programovateľné							

1) BUS EMS (2 žily)

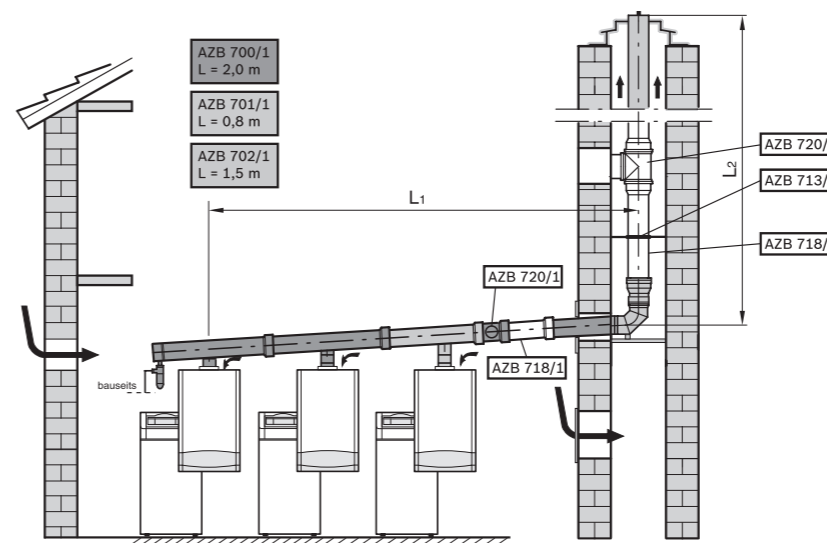
Príslušenstvo pre reguláciu

Označenie	Objednávacie číslo	Popis	Cena	
			EUR bez DPH	EUR s DPH 20%
IPM 1	7 719 002 738	Externý spínací modul pre jeden vykurovací okruh (miešaný alebo nemiešaný)	165,00	198,00
IPM 2	7 719 002 739	Externý spínací modul pre dva vykurovacie okruhy (každý miešaný alebo nemiešaný)	312,00	374,40
ISM 1	7 719 002 740	Externý spínací modul pre jeden solárny okruh	217,00	260,40
ISM 2	7 719 002 741	Externý spínací modul pre dva solárne okruhy	303,00	363,60
ICM	7 719 002 949	Kaskádový radič kotlov pre FW 200 a FW 500	416,00	499,20
IEM	7 719 002 968	Modul pre pripojenie ďalších vykurovacích okruhov (napr. bazén), v spojení s FW 500	143,00	171,60
DWM 20-2	7 719 003 644	Trojcestný zmiešavač DN20 (3/4"), Kvs=6,3	35,00	42,00
DWM 25-2	7 719 003 645	Trojcestný zmiešavač DN25 (1"), Kvs=10,0	35,00	42,00
DWM 32-2	7 719 003 646	Trojcestný zmiešavač DN32 (5/4"), Kvs=16,0	35,00	42,00
SM 3-1	7 719 003 642	Servomotor pre trojcestné zmiešavače DWM	87,00	104,40
HW 2 U/G3-H	8 718 577 438	Rýchlomontážna sada pre dva okruhy (1 s a 1 bez zmiešavacieho ventilu), obsahuje IPM2	1 494,00	1 792,80
HW 2 G/G3-H	8 718 577 439	Rýchlomontážna sada pre dva okruhy (2 okruhy so zmiešavacím ventilom), obsahuje IPM2	1 707,00	2 048,40
HW 25	7 719 001 677	Anuloid - hydraulické oddelenie kotloveho okruhu a vykurovacích okruhov pre kotly s výkonom do 45 kW	347,00	416,40
HW 50	7 719 001 780	Anuloid - hydraulické oddelenie kotloveho okruhu a vykurovacích okruhov pre kotly s výkonom do 105 kW	347,00	416,40
HW 90	7 719 002 304	Anuloid - hydraulické oddelenie kotloveho okruhu a vykurovacích okruhov pre kotly s výkonom do 170 kW	390,00	468,00
TB 1	7 719 002 255	Snímač teploty pre podlahové vykurovanie, rozsah nastavenia 30 - 60°C (bezpečnostný obmedzovač)	52,00	62,40
Termostatické hlavice				
TK 1	7 749 900 300	Termostatická hlavica s paroplynovou náplňou (vhodná pre vykurovacie telesá typu VK)	8,00	9,60
Komunikačný modul				
MB LAN	8 738 801 188	Komunikačný modul pre ovládanie vykurovacieho systému cez Internet (podrobné informácie na zadnej strane cenníka)	217,00	260,40

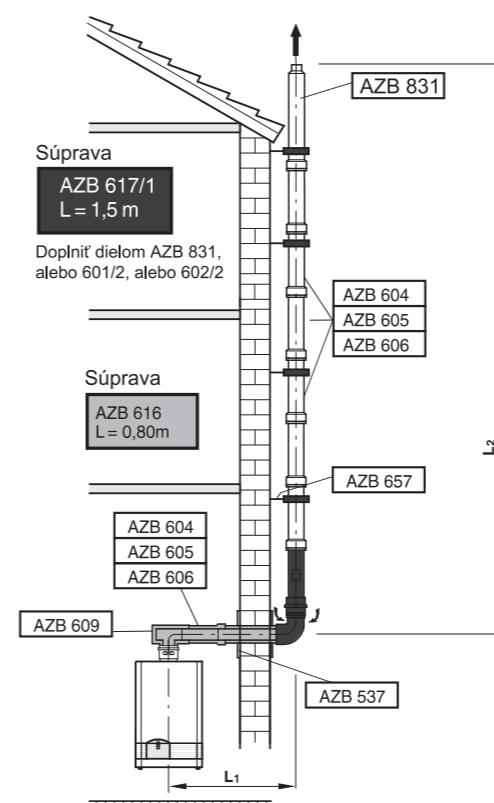
Odťah spalín pre kaskádu kondenzačných kotlov do 126kW Ø 125 mm, plastové

Označenie	Objednávacie číslo	Popis	Cena	
			EUR bez DPH	EUR s DPH 20%
Vedenie odťahu v komíne				
AZB 700/1	7 719 002 891	Základný set pre kaskádu 2 kotlov	373,00	447,60
AZB 701/1	7 719 002 892	Rozšírenie základného setu pre ďalší kotol	78,00	93,60
AZB 718/1	7 719 002 896	Predĺženie 1000 mm	25,00	30,00
AZB 724/1	7 719 002 895	Koleno 30°, Ø 125 mm	18,00	21,60
AZB 719/1	7 719 002 894	Koleno 15°, Ø 125 mm	18,00	21,60
AZB 702/1	7 719 002 893	Set pre vedenie odťahu v komíne	303,00	363,60
AZB 720/1	7 719 002 897	T-kus 90° s kontrolným otvorom, Ø 125 mm	44,00	52,80
AZB 713/1	7 719 002 898	Držiak odťahu v komíne (4 kusy), Ø 125 mm	7,00	8,40

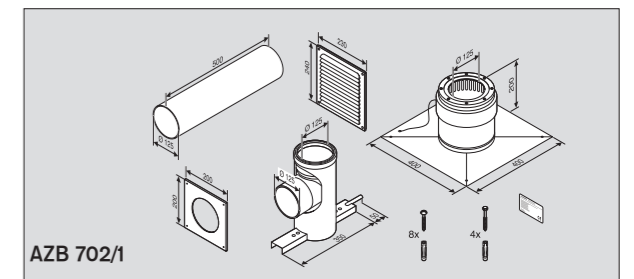
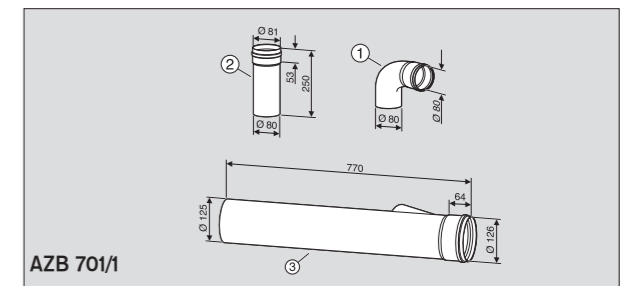
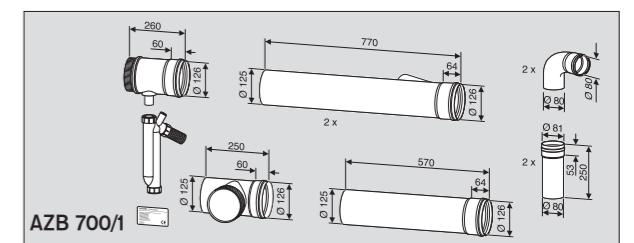
Vedenie odťahu spalín v komíne Ø 125 mm, kaskáda kondenzačných kotlov do 126 kW



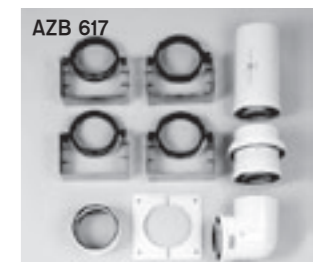
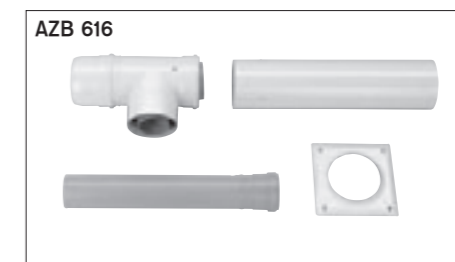
Vedenie odťahu spalín na fasáde



Typ kotla	L1 MAX	L1 + L2 MAX
2x ZSBR 28, 35 -3 A	5 m	30 m
3x ZSBR 28, 35 -3 A	5 m	30 m
2x ZBR 42 -3 A	5 m	30 m
3x ZBR 42 -3 A	5 m	28 m



Dĺžky pre kotly	16 kW	28 - 35 kW
L1 + L2	22 m	25 m
L1 MAX	3 m	3 m
Redukcia dĺžky na 90° koleno (80/125)	3 m	3 m
Redukcia dĺžky na 30°, 60° koleno (80/125)	1,5 m	1,5 m
Redukcia dĺžky na 15°, 30°, 45° koleno na fasáde	0,5 m	0,5 m





CERACLASS

Maximálna kapacita v minimálnom priestore

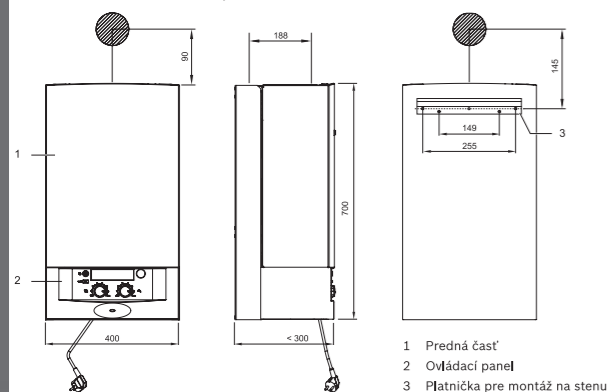
Plynový závesný nízkoteplotný kotol poskytuje efektívne riešenie vykurovania a prípravy teplej vody na malom priestore.

Vlastnosti:

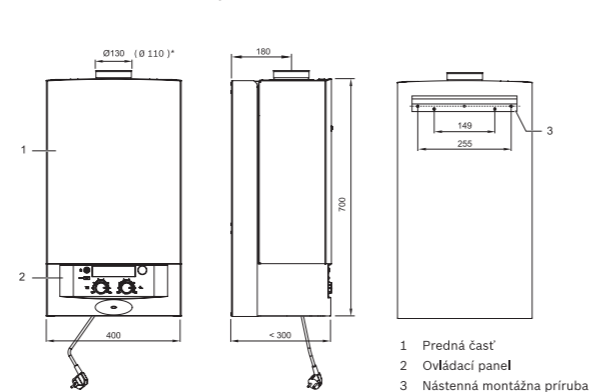
- prevedenie ZW pre prípravu teplej vody prietokom
- prevedenie ZS pre vykurovanie s možnosťou pripojenia nepriamoohrievaného zásobníka
- regulácia s použitím priestorového regulátora TRZ 12-2
- LED-diódy pre indikáciu teploty, prevádzky horáka a porúch

Rozmery a minimálne vzdialenosti

CeraClass ZS... / ZW... AE



CeraClass ZS... / ZW... KE



Plynové závesné nízkoteplotné kotly CeraClass

Typ kotla	Objednávacie číslo	Regulovaný výkon kW	Expanzná nádobka L	Prietokový ohrev TUV	Prietok TV $\Delta T=30$ l/min	Možnosť pripojenia zásobníka TUV	Integrovaný zásobník TUV L	Odvod spalín		Rozmery - v x š x h mm	Hmotnosť kg	Cena	
								cez obvodovú konštrukciu Ø mm	do komína			EUR bez DPH	EUR s DPH 20%

Kotly pre vykurovanie s prietokovým ohrevom teplej vody

CERACLASS													
ZW 24-2 LHKE	7 713 230 139	8,0 - 23,6	6	●	10,0	-	-	-	●	700 x 400 x 298	28	720,00	864,00
ZW 24-2 LHAE	7 713 231 596	10,0 - 24,0	6	●	10,0	-	-	60/100 ¹	-	700 x 400 x 298	33	823,00	987,60

Kotly pre vykurovanie s možnosťou pripojenia nepriamoohrievaného zásobníka

CERACLASS													
ZS 24-2 LHKE	7 712 230 781	8,0 - 23,6	6	-	-	●	-	-	●	700 x 400 x 298	28	720,00	864,00
ZS 24-2 LHAE	7 712 231 555	10,0 - 24,0	6	-	-	●	-	60/100 ¹	-	700 x 400 x 298	33	823,00	987,60
ZS 12-2 LHKE	7 712 230 782	4,0 - 12,0	6	-	-	●	-	-	●	700 x 400 x 298	26	720,00	864,00
ZS 12-2 LHAE	7 712 231 556	4,0 - 12,0	6	-	-	●	-	60/100 ¹	-	700 x 400 x 298	26	823,00	987,60

¹ V základnej dodávke kotla nie je obsiahnutá príručka pre odťah spalín. Príslušenstvo odťahu spalín je uvedené na str. 15.

Zostavy závesných nízkoteplotných kotlov CeraClass s nepriamoohrievanými zásobníkmi teplej vody

Označenie ^P	Objednávacie číslo	Popis	Cena ^P	
			EUR bez DPH	EUR s DPH 20%
BASIC 12				
CeraClass ZS 12-2 LHKE	7 700 000 209	Výkon 12 kW, odvod spalín do komína	1 029,00	1 234,80
ST 120-2 E		Stacionárny zásobník s využitelným objemom 115 l		
CeraClass ZS 12-2 LHAE	7 700 000 210	Výkon 12 kW, odvod spalín cez obvodovú konštrukciu	1 029,00	1 234,80
ST 120-2 E		Stacionárny zásobník s využitelným objemom 115 l		
BASIC 24				
CeraClass ZS 24-2 LHKE	7 700 000 201	Výkon 24 kW, odvod spalín do komína	1 029,00	1 234,80
ST 120-2 E		Stacionárny zásobník s využitelným objemom 115 l		
CeraClass ZS 24-2 LHAE	7 700 000 202	Výkon 24 kW, odvod spalín cez obvodovú konštrukciu	1 029,00	1 234,80
ST 120-2 E		Stacionárny zásobník s využitelným objemom 115 l		

Zásobníkové ohrievače vody

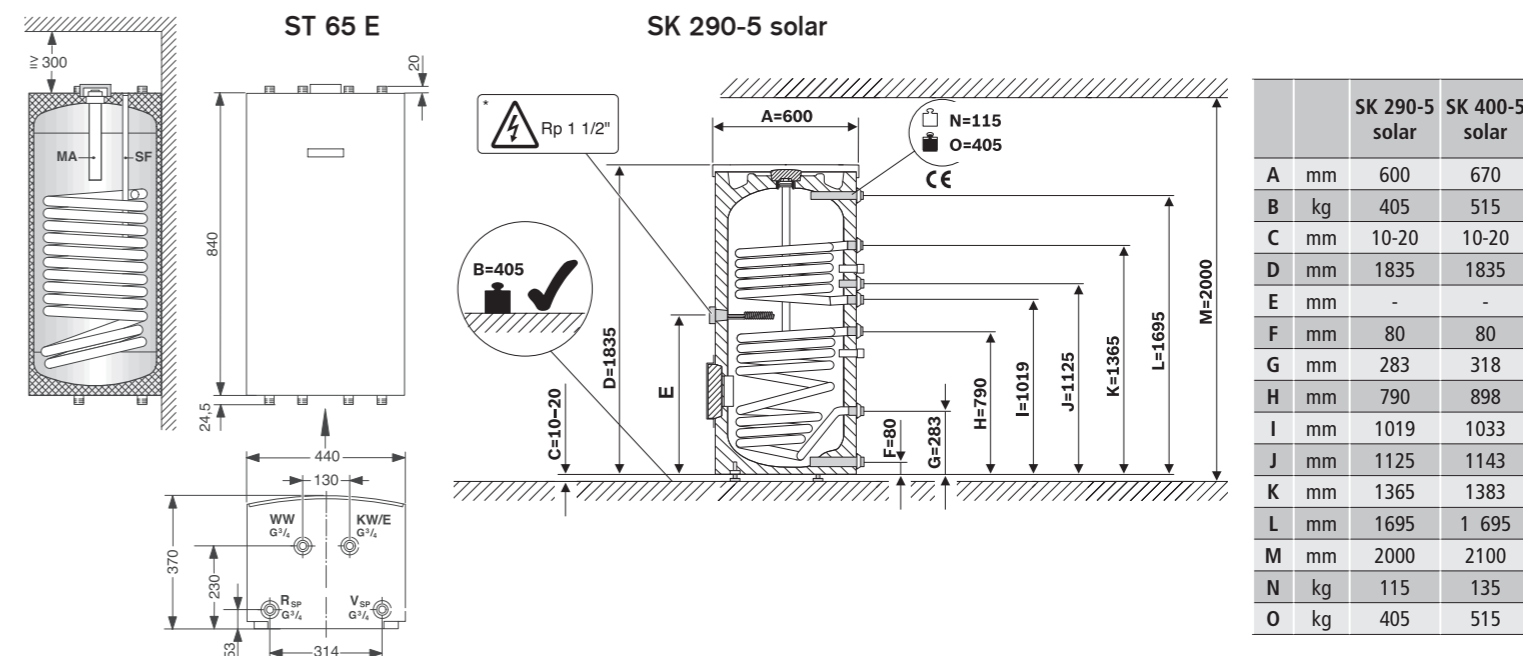
Typ ohrievača	Objednávacie číslo	Využitelný objem L	Výkon vykurovacej vložky kW	Množstvo 45°C teplej vody l/hod	Čas ohrevu Δt 50°C			Rozmery		Cena	
					Vykurovací výkon 24kW min	Vykurovací výkon 18kW min	Vykurovací výkon 11kW min	Výška mm	Pôdorys (š x h / priemer) mm	EUR bez DPH	EUR s DPH 20%

Nepriamoohrievané zásobníky STORACELL

Závesné											
ST 65 E	7 719 003 009	63	25	614	17	21	-	840	440 x 370	692,00	830,40
Stacionárne											
ST 120-2 E	7 719 003 064	115	25,1	590	20	25	49	929	500 x 585	605,00	726,00
ST 160-2 E	7 719 003 065	149	25,1	590	26	32	62	929	600 x 585	605,00	726,00
SO 120-1	7 719 001 167	114	25	590	31	36	49	965	510	432,00	518,40
SO 160-1	7 719 001 168	153	25	590	37	43	62	1215	510	475,00	570,00
SO 200-1	7 719 001 169	192	24,8	590	44	51	74	1465	510	519,00	622,80
SK 300-5 ZB	8 718 541 917	300	36,5	897	-	-	-	1495	670	880,00	1 056,00
SK 400-5 ZB	8 718 541 341	390	56,0	1376	-	-	-	1835	670	1 080,00	1 296,00
SK 500-3 ZB	7 719 001 371	470	78,0	1917	81	104	-	2000	710	1 350,00	1 620,00
Solárne											
SK 290-5 solar	8 718 541 904	290 l TV, 31,5 kW kotol, 774 l/h								1 100,00	1 320,00
SK 400-5 solar	8 718 541 914	380 l TV, 36 kW kotol, 882 l/h								1 190,00	1 428,00
SP 750 solar	7 739 300 180	145L TV, v/o, 2040/950mm, 25,1kW kotol / 82,3kW solar, 590 L/h								2 510,00	3 012,00

Príslušenstvo pre zásobníky

Označenie	Objednávacie číslo	Popis	Cena	
			EUR bez DPH	EUR s DPH 20%
SF 2 + konektor	7 700 700 715	NTC - čidlo pre zásobník + konektor	54,00	64,80
č. 432	7 719 000 763	Zápachová uzávierka - sifón pre odvod z poistného ventilu zásobníka	7,00	8,40
č. 1088	7 719 002 755	Kryt prepájania závesného kotla a zásobníka ST 120/160-2E	18,00	21,60
č. 615/2.1	7 719 002 723	Prepojovacia sada závesný kotol a zásobníka ST 120/160-2E, montáž nad omietku	260,00	312,00
č. 615/2.2	7 719 002 731	Prepojovacia sada závesný kotol a zásobníka ST 120/160-2E, montáž pod omietku	260,00	312,00
ZL 102	7 719 001 934	Pripojenie cirkulácie TUV na nepriamoohrievané zásobníky ST 120(160)-2E, resp. ST 65 E	44,00	52,80



Prietokové ohrievače vody

Typ ohrievača ^P	Objednávacie číslo	Regulovaný výkon	Množstvo 60°C teplej vody	Max. množstvo vody	Odvod spalín			Rozmery - v x š x h	Príslušenstvo	Cena ^P	
					Oxystop - bez odťahu	Do komína	Cez obvodovú konštrukciu			EUR bez DPH	EUR s DPH 20%
		kW	l/min	l/min				mm			
W 125 V 2P	7 700 352 946	-		5	●	-	-	438 x 270 x 189	-	170,00	204,00

miniMAXX - prietokové ohrievače s piezoelektrickým zapalovaním

WR 11-2 P	7 701 331 668	7,0 - 19,2	2,0 - 5,5	11	-	●	-	580 x 310 x 220	-	222,00	266,40
WR 14-2 P	7 702 331 749	7,0 - 23,6	2,0 - 7,0	14	-	●	-	655 x 350 x 220	-	273,00	327,60

miniMAXX - prietokové ohrievače s hydropower zapalovaním

WRD 11-2 G	7 701 331 667	7,0 - 19,2	2,0 - 5,5	11	-	●	-	580 x 310 x 220	-	291,00	349,20
WRD 14-2 G	7 702 331 747	7,0 - 23,6	2,0 - 7,0	14	-	●	-	655 x 350 x 220	-	308,00	369,60
WRD 18-2 G	7 703 331 779	7,0 - 30,5	2,0 - 8,8	17,6	-	●	-	655 x 425 x 220	-	342,00	410,40

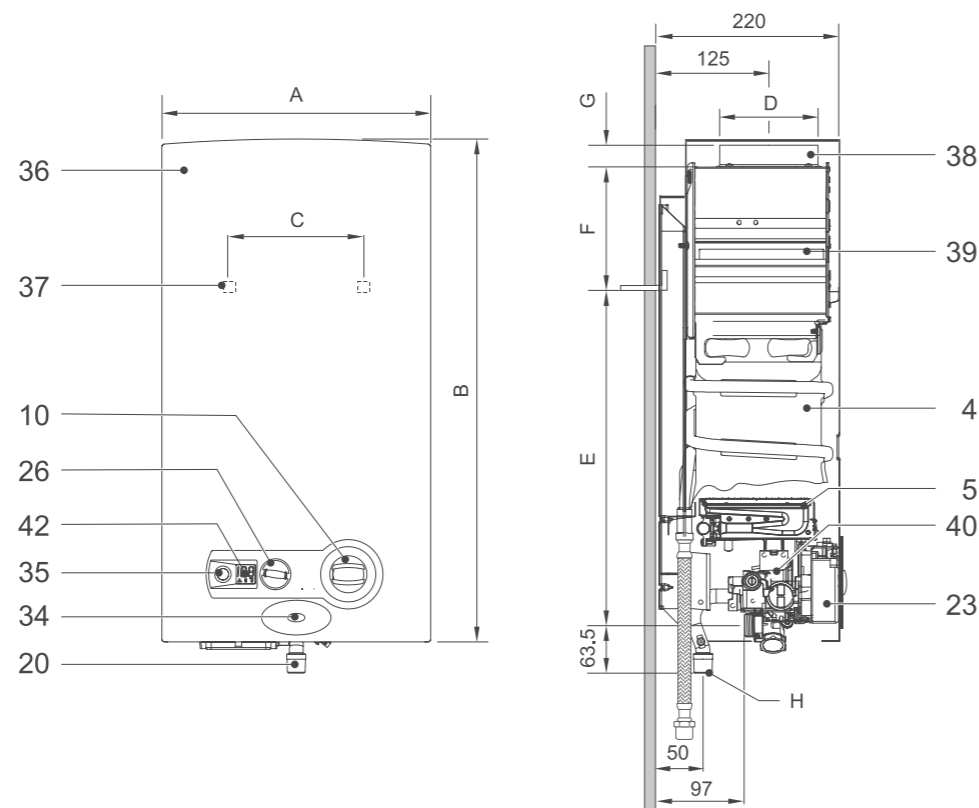
Celsius											
WT 14 AM1E	7 702 311 054	7,0 - 23,8	2,0 - 7,0	14	-	-	●	700 x 388 x 220	odfah spalín AZ ¹⁾	514,00	616,80

¹⁾ pre bližšie informácie kontaktujte zastúpenie Junkers

^P Platia iné obchodné podmienky



miniMAXX WRD 11-2, 14-2, 18-2 G



- 4 Tepelný výmenník
- 5 Horák
- 10 Volič teploty/intenzity
- 20 Prípoj plynu
- 23 Zapalovacia jednotka
- 26 Nastavenie výkonu
- 34 LED - Kontrola stavu horáka
- 35 Zapínač/LED - Indikátor nízkeho tlaku vody
- 36 Predný kryt
- 37 Otvor pre prichytenie na stenu
- 38 Manžeta na pripojenie dymovodu
- 39 Odťahové potrubie so zariadením na zabránenie spätného prúdenia spalín
- 40 Plynový ventil
- 42 Digitálny displej

Rozmery (mm)	H (Ø)						
	A	B	C	D	E	F	G
WRD11G	310	580	228	112,5	463	60	25
WRD14G	350	655	228	132,5	510	95	30
WRD18G	425	655	334	132,5	540	65	30



CERACLASSEXCELLENCE

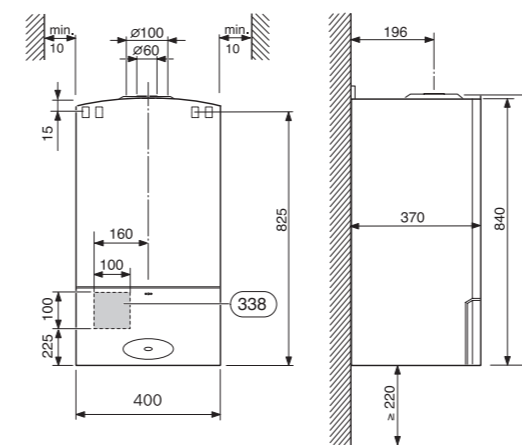
Komfortný úsporný plynový závesný nízko-teplotný kotol pre vykurovanie a prípravu teplej vody. Vďaka tlačidlu COM/ECO umožňuje individuálne nastavenie prípravy teplej vody.

Vlastnosti:

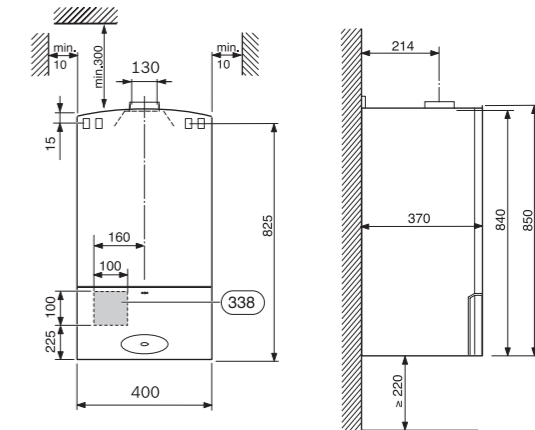
- elektronika Bosch Heatronic III s novou riadiacou jednotkou
- tlačidlo ECO/COM pre obzvlášť komfortné a úsporné individuálne nastavenia prípravy teplej vody
- 3-stupňové obehové čerpadlo
- prevedenie ZWC pre vykurovanie a prípravu teplej vody na prietokovom princípe
- prevedenie ZSC s integrovaným 3-cestným ventilom pre pripojenie nepriamoohrievaného zásobníka
- možnosť pripojenia koncentrického potrubia pre spaliny / spaľovaci vzduch Ø 60/100 mm príp. oddeleného potrubia Ø 80 mm (prevedenie MFA), pripojenie do komína (prevedenie MFK)

Rozmery a minimálne vzdialenosti

CeraclassExcellence ZSC... / ZWC... MFA



CeraclassExcellence ZSC... / ZWC... MKF



Plynové závesné nízko-teplotné kotly CeraclassExcellence

Typ kotla	Objednávacie číslo	Regulovaný výkon	Expanzná nádobka	Prietokový ohrev TUV	Prietok TV ΔT=30	Možnosť pripojenia zásobníka TUV	Integrovaný zásobník TUV	Odvod spalín		Rozmery - v x š x h	Hmotnosť	Cena	
								Cez obvodovú konštrukciu	do komína			mm	kg
		kW	L		l/min		L	Ø mm		mm	kg		

Kotly pre vykurovanie s prietokovým ohrevom teplej vody

CERACLASSEXCELLENCE													
ZWC 24-3 MFK	7 716 704 329	7,3 - 24,0	8	●	11,5	-	-	-	●	850 x 400 x 370	37	957,00	1 148,40
ZWC 24-3 MFA	7 716 704 328	7,3 - 24,0	8	●	11,5	-	-	60/100 ¹⁾	-	850 x 400 x 370	43	1 029,00	1 234,80

Kotly pre vykurovanie s možnosťou pripojenia nepriamoohrievaného zásobníka

CERACLASSEXCELLENCE													
ZSC 24-3 MFK	7 716 704 334	7,3 - 24,0	8	-	-	●	-	-	●	850 x 400 x 370	35	957,00	1 148,40
ZSC 24-3 MFA	7 716 704 333	7,3 - 24,0	8	-	-	●	-	60/100 ¹⁾	-	850 x 400 x 370	42	1 029,00	1 234,80

¹⁾ V základnej dodávke kotla nie je obsiahnutá príručka pre odťah spalín. Príslušenstvo odťahu spalín je uvedené na str. 15.

Zostavy závesných nízko-teplotných kotlov CeraclassExcellence s nepriamoohrievanými zásobníkmi teplej vody

Označenie ^P	Objednávacie číslo	Popis	Cena ^P	
			EUR bez DPH	EUR s DPH 20%

Zostavy nízko-teplotných kotlov CeraclassExcellence s nepriamoohrievanými zásobníkmi

PREMIUM				
CeraclassExcellence ZSC 24-3 MFK	7 700 000 204	Výkon 24 kW, odvod spalín do komína	1 235,00	1 482,00
ST 120-2 E		Stacionárny zásobník s využiteľným objemom 115 l		
CeraclassExcellence ZSC 24-3 MFA	7 700 000 205	Výkon 24 kW, odvod spalín cez obvodovú konštrukciu	1 338,00	1 605,60
ST 120-2 E		Stacionárny zásobník s využiteľným objemom 115 l		

^P Platia iné obchodné podmienky

CERACLASSACU

Všetko pre maximálny komfort



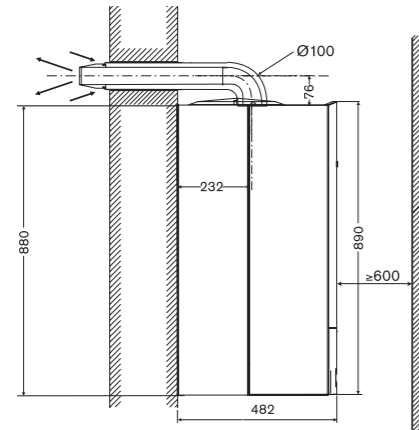
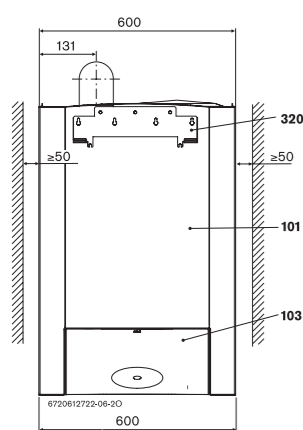
Kompaktný plynový závesný kotol pre vykurovanie a prípravu teplej vody v integrovanom zásobníku zabezpečujúci vysoký komfort na minimálnom priestore.

Vlastnosti:

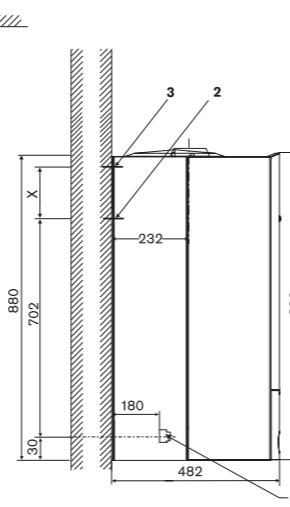
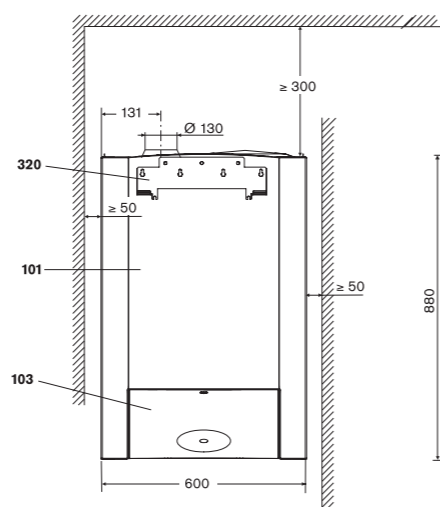
- elektronika Bosch Heatronic zabezpečujúca jednoduchú obsluhu a servis kotla
- 3-stupňové obehové čerpadlo
- príprava vody v integrovanom 48 L oceľovom zásobníku so smaltovaným povrchom vďaka ktorému je zabezpečená konštantná teplota teplej vody
- minimálne nároky na priestor inštalácie
- možnosť pripojenia koncentrického potrubia pre spaliny / spaľovací vzduch Ø 60/100 mm príp. oddeleného potrubia Ø 80 mm (prevedenie MFA), pripojenie do komína (prevedenie MFK)
- vhodný priestorový regulátor TRZ 12-2

Rozmery a minimálne vzdialenosti

CeraclassAcu ZWSE 24-5 MFA



CeraclassAcu ZWSE 24-5 MFK



1 prierez stenou pre koncentrický odvod spalín
2 a 3 body upevnenia závesných kofajncí

4 poloha hydraulických pripojení v kotle
101 plášť kotla

103 čelný štítok
nástenné závesy

X = 100 mm (pri múroch s dobrou únosnosťou, upevnenie skrutkami a hmoždinkami Ø 8 mm)
= 127 mm (pri múroch s nižšou únosnosťou, upevnenie priebežnou závitovou tyčou Ø 10 mm)

Plynové závesné nízkoteplotné kotly CeraclassAcu

Typ kotla ^P	Objednávacie číslo	Regulovaný výkon kW	Expanzná nádoba L	Integrovaný zásobník TUV L	Prítok TUV L	Odvod spalín		Rozmery - v x š x h mm	Hmotnosť kg	Cena ^P	
						cez obvodovú konštrukciu Ø mm	do komína			EUR bez DPH	EUR s DPH 20%
ZWSE 24-5 MFK	7 716 701 137	10,0 - 24,0	7,5	48	18,5	–	●	890 x 600 x 482	75	1 194,00	1 432,80
ZWSE 24-5 MFA	7 716 701 136	10,0 - 24,0	7,5	48	18,5	60/100 ¹	–	890 x 600 x 482	79	1 194,00	1 432,80

¹ V základnej dodávke kotla nie je obsiahnutá príručka pre odťah spalín. Príslušenstvo odťahu spalín je uvedené na str. 15.

^P Platia iné obchodné podmienky

Odťahy spalín pre závesné nízkoteplotné kotly

Označenie	Objednávacie číslo	Popis	Cena	
			EUR bez DPH	EUR s DPH 20%
Odťahy spalín AZ Ø60/100 mm. Pre kotly Ceraclass, CeraclassExcellence, CeraclassAcu.				
Adaptér				
AZ 370	7 736 995 075	Pripojovací adaptér na kotol 60/100 (v prípade použitia AZ 362, AZ 361 a AZ 369 nie je potrebná)	35,00	42,00
Vodorovný odťah spalín a prívod vzduchu				
AZ 362	7 716 050 037	L=810 mm, obsahuje AZ 370	57,00	68,40
AZ 361	7 716 050 036	nastaviteľná dĺžka 425-725 mm, obsahuje AZ 370	70,00	84,00
Zvislý odťah spalín a prívod vzduchu				
AZ 369	7 716 050 044	L=1385 mm, čierna farba, obsahuje AZ 370	109,00	130,80
Predĺženie odťahu spalín a prívodu vzduchu				
AZ 363	7 736 995 059	L=350 mm	22,00	26,40
AZ 364	7 736 995 063	L=750 mm	31,00	37,20
AZ 365	7 736 995 067	L=1500 mm	57,00	68,40
Koleno odťahu spalín				
AZ 366	7 736 995 079	koleno 90°	22,00	26,40
AZ 367	7 736 995 071	koleno 45°, (2 ks)	48,00	57,60
Strešná príruha				
AZB 925	7 719 002 857	pre šikmú strechu, čierna farba	35,00	42,00
AZB 923	7 719 002 855	pre šikmú strechu, červená farba	35,00	42,00
Ostatné				
AZ 374	7 736 995 087	odvážač kondenzátu - vodorovný	70,00	84,00
AZ 375	7 736 995 089	odvážač kondenzátu - zvislý	74,00	88,80
Oddelený odťah spalín AZ Ø80/80 mm. Pre kotly Ceraclass, CeraclassExcellence, CeraclassAcu.				
Oddelený odťah spalín				
AZ 377	7 736 995 095	Pripojka oddeleného odťahu na kotol 80/80 mm	61,00	73,20
AZ 380	7 736 995 098	Zlučovač oddeleného odťahu (zvislý)	22,00	26,40
AZ 378	7 716 050 053	Ukončenie zvislé 1350 mm	145,00	174,00
Predĺženie				
AZ 383	7 736 995 100	L=500 mm	18,00	21,60
AZ 384	7 736 995 101	L=1000 mm	22,00	26,40
AZ 385	7 736 995 102	L=2000 mm	35,00	42,00
Koleno				
AZ 381	7 736 995 107	koleno 90°	12,00	14,40
AZ 382	7 736 995 106	koleno 45°	12,00	14,40

Ak nie je uvedené inak, odťahy spalín sú bielej farby

Odťahy spalín pre nízkoteplotné kotly – maximálne dĺžky

Maximálna dĺžka vodorovného odťahu spalín Ø 60/100 mm

Kotol	90°	L _{MAX}
		mm
ZS 12-2 LHAE	1 x 90°	4000
	2 x 90°	3000
ZS 24-2 LHAE, ZW 24-2 LHAE	1 x 90°	3500
	2 x 90°	3500
ZWSE 24-5 MFA	1 x 90° ¹⁾	4500
	1 x 90° + 2 x 90° ²⁾	3500
ZSC 24-3 MFA, ZWC 24-3 MFA	1 x 90° ¹⁾	4000
	1 x 90° + 2 x 90° ²⁾	2000

1) koleno na kotle 2) koleno na kotle, 2 kolena v odťahu spalín

Maximálna dĺžka zvislého odťahu spalín Ø 60/100 mm

Kotol	90°	L _{MAX}
		mm
ZS 12-2 LHAE	0 x 90°, 0 x 45°	3750
	2 x 45°	3100
	2 x 90°	2500
ZS 24-2 LHAE, ZW 24-2 LHAE	0 x 90°, 0 x 45°	3850
	2 x 45°	2100
ZWSE 24-5 MFA	2 x 90°	1850
	0 x 90°, 0 x 45°	5500
ZSC 24-3 MFA, ZWC 24-3 MFA	2 x 45°	4500
	2 x 90°	3500
	0 x 90°, 0 x 45°	8000
	2 x 45°	6000
	2 x 90°	5000

