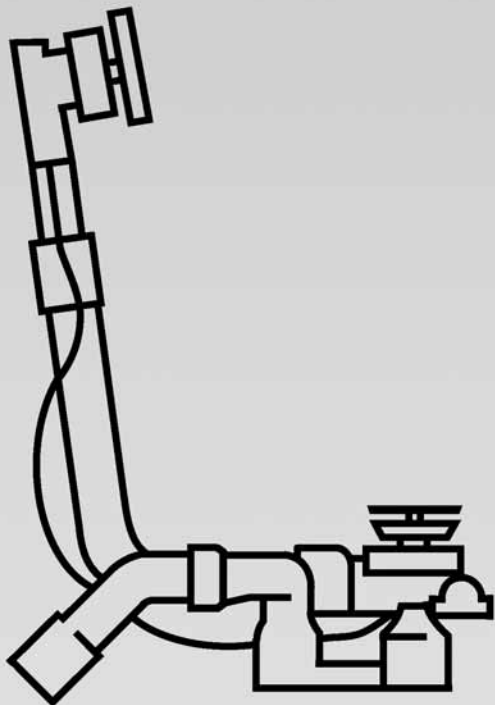


Odvodňovací technika

V1 Odtoky pro koupací a sprchové vany



Přezkoušeno podle DIN-EN 274, kontrola jakosti.

Rychlá montáž a flexibilita.
Promyšlená domovní technika ve stavebnicovém systému s funkčními jednotkami a vybavovacími sadami.
Kloubové zápachové uzávěry zjednodušují manipulaci.

Moderní nadčasový design pro individuální ztvárnění koupelny.

Rozmanitost barev viditelných částí (vybavovací sady) díky sladěným barevným odstínům.

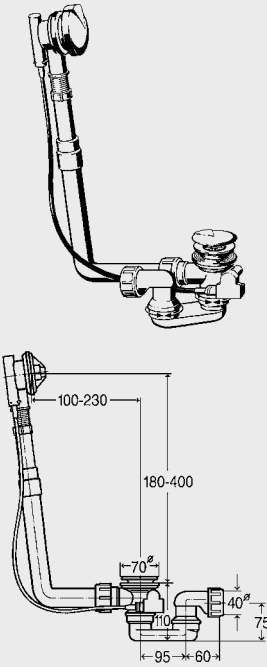
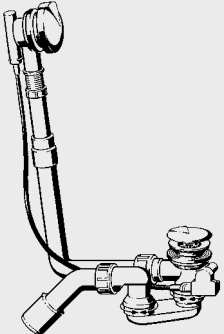
Ekologický PP (polypropylen).
Tento vysoce hodnotný materiál zajišťuje nejvhodnější použití pro odpadní vodu z domácností.

**EAN-Code**

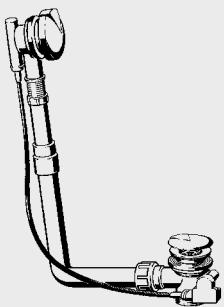
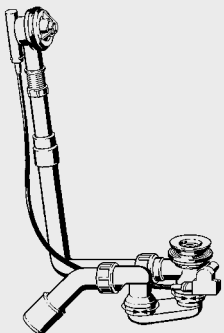
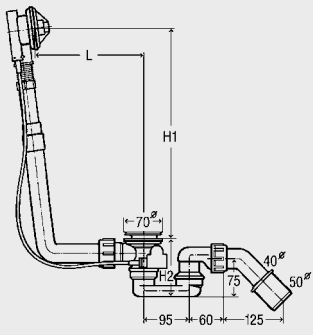
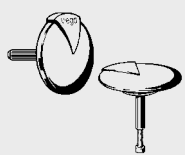
Číslo EAN je sestaveno z konstantního čísla výrobce 4015211 a jednotlivých šestimístných čísel artiklů, v tomto příkladě 305 611. Výměna posledních šesti pozic za čísla artiklů dává kód EAN.

Obsah

Multiplex	4
Rotaplex	8
Multiplex Trio	10
Rotaplex Trio	22
Trubkový přerušovač	27
Simplex	29
Cítaplex	33
Odtokové a přepadové soupravy	35
Tempoplex	37
Tempoplex Plus	40
Domoplex	42
Duoplex	44
Varioplex	45
Přepadové trubkové ventily	47
Ventily a zápachové uzávěry	48
Příslušenství	49

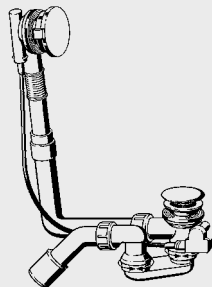
	Objednací údaje	Předběžné balení	Art. č.	R. s.	EURO bez DPH
<p style="text-align: center;">Multiplex</p>  <p>Multiplex odtoková a přeřadová souprava Visign M1, s otočnou rozetou a kuželkou ventilu, se zápachovým uzávěrem a odtokem Ø 40 (viz aktuální přehled pokynů k užívání), s chromovaným ventilem, kontrola jakosti podle DIN EN 274, pro normální koupací vany, model 6162.875</p>	<p>DN x délka bovdenou</p> <p>40 x 540 pochromováno</p>	<p>24/240</p>	<p>110 031</p>	<p>14</p>	<p>62,53</p>
 <p>Multiplex odtoková a přeřadová souprava, Visign M1, s otočnou rozetou a kuželkou ventilu, se zápachovým uzávěrem a odtokovým obloukem 45° (viz aktuální přehled pokynů k užívání), s chromovaným ventilem, kontrola jakosti podle DIN EN 274,</p> <p>pro normální koupací vany, model 6162.45</p> <p>pro zvláštní modely, model 6163.45</p>	<p>DN x délka bovdenou</p> <p>40/50 x 540 pochromováno</p> <p>40/50 x 725 pochromováno</p>	<p>24/240</p>	<p>101 909</p> <p>138 561</p>	<p>14</p> <p>14</p>	<p>62,53</p> <p>68,46</p>

Odtoky pro koupací a sprchové vany **V1**

	Objednací údaje	Předběžné balení	Art. č.	R. s.	EURO bez DPH																
 <p>Multiplex odtoková a přepadová souprava Visign M1, s otočnou rozetou a kuželkou ventilu, bez zápachového uzávěru, s pochromovaným ventilem, pro normální koupací vany, model 6162</p>	G x délka bovdenu																				
	1 1/2 x 540 pochromováno	24/240	114 893	14	53,91																
 <p>Multiplex-funkční jednotka odtoková a přepadová souprava, se zápachovým uzávěrem a odtokovým obloukem 45° (viz aktuální přehled pokynů k užívání), s pochromovaným ventilem, <u>kontrola jakosti podle DIN EN 274,</u> pro normální koupací vany, model 6162.1 pro zvláštní modely, model 6163.1 pro zvláštní modely, model 6163.2</p>	DN x délka bovdenu																				
	40/50 x 540	24/240	103 071	14	46,69																
	40/50 x 725	5	111 069	14	52,59																
	40/50 x 1070		308 889	14	61,07																
 <table border="1" data-bbox="409 1066 699 1164"> <thead> <tr> <th>Art. č.</th> <th>L</th> <th>H1</th> <th>H2</th> </tr> </thead> <tbody> <tr> <td>103 071</td> <td>100 - 260</td> <td>180 - 400</td> <td>110</td> </tr> <tr> <td>111 069</td> <td>130 - 370</td> <td>180 - 430</td> <td>110</td> </tr> <tr> <td>308 889</td> <td>100 - 680</td> <td>180 - 480</td> <td>110</td> </tr> </tbody> </table>	Art. č.	L	H1	H2	103 071	100 - 260	180 - 400	110	111 069	130 - 370	180 - 430	110	308 889	100 - 680	180 - 480	110					
	Art. č.	L	H1	H2																	
103 071	100 - 260	180 - 400	110																		
111 069	130 - 370	180 - 430	110																		
308 889	100 - 680	180 - 480	110																		
 <p>Multiplex-vybavovací sada Visign M1, (rozeta a kuželka ventilu), na doplnění funkčních jednotek Multiplex, model 6162.0</p>	pochromováno	5	103 378	14	15,87																
	ušl. mat/velurchrom		116 507	15	30,81																
	ušlechtilá mosaz		124 175	15	131,43																
	barva ušlechtilé oceli		450 182	15	111,24																
	bílá = RAL 9010		110 673	15	55,40																

	Objednací údaje	Předběžné balení	Art. č.	R. s.	EURO bez DPH
 <p>Multiplex-vybavovací sada Visign M2, (rozeta a kuželka ventilu), na doplnění funkčních jednotek Multiplex, <u>model 6162.09</u></p>	pochromováno	5	490 676	14	15,87
 <p>Multiplex-vybavovací sada Visign M3, (rozeta a kuželka ventilu), na doplnění funkčních jednotek Multiplex, <u>model 6154.0</u></p>  <p>DESIGNPREIS 2006 NOMINIERT</p> <p>product design award 2007</p> <p>GOOD DESIGN</p>  <p>reddot design award winner 2006</p>	pochromováno		576 325	10	33,61
 <p>Multiplex-vybavovací sada Visign M4, (rozeta a kuželka ventilu), na doplnění funkčních jednotek Multiplex, <u>model 6155.0</u></p>  <p>DESIGNPREIS 2006 NOMINIERT</p> <p>product design award 2007</p> <p>reddot design award winner 2006</p>	pochromováno		576 332	10	42,35
 <p>Prodlužovací sada, k prodloužení přepadů do 30 mm, pro Multiplex a Rotaplex, <u>model 6162.96</u></p>			631 864	10	70,19

Objednací údaje Předběžné balení Art. č. R. s. EURO bez DPH



Multiplex odtoková a přepadová souprava Visign M5,

ploché provedení s potřebou místa za vanou pouze 33 mm, s otočnou rozetou a kuželkou ventilu, se zápachovým uzávěrem a odtokovým obloukem 45° (viz aktuální přehled pokynů k užívání), s pochromovaným ventilem, kontrola jakosti podle DIN EN 274.

pro normální koupací vany, model 6167.10

pro zvláštní modely, model 6167.11

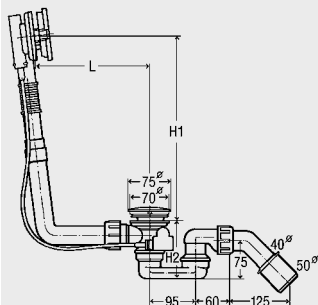
pro zvláštní modely, model 6167.12

DN x délka bovdenu

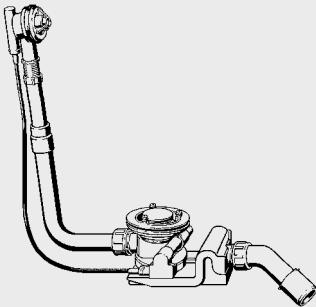
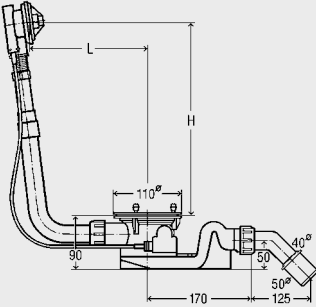
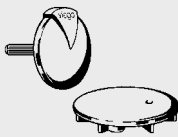
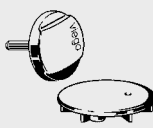
40/50 x 540 pochromováno **688 530** 14 **122,88**

40/50 x 725 pochromováno **688 547** 14 **138,53**

40/50 x 1070 pochromováno **688 554** 14 **160,68**



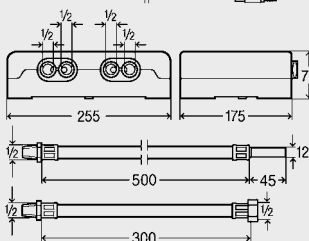
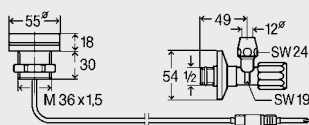
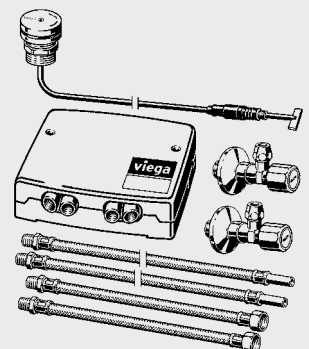
Art. č.	L	H1	H2
688 530	100–260	180–400	110
688 547	130–370	180–430	110
688 554	100–680	180–480	110

	Objednací údaje	Předběžné balení	Art. č.	R. s.	EURO bez DPH									
<p>Rotaplex</p> <p>Rotaplex-funkční jednotka odtoková a přepadová souprava, se zápachovým uzávěrem a odtokovým obloukem 45°, pro vany s odtokem Ø 90 mm (viz aktuální přehled pokynů k užívání), <u>kontrola jakosti podle DIN EN 274,</u></p> <p><u>model 6142.32</u></p> <p>pro zvláštní modely, <u>model 6142.33</u></p>   <table border="1" data-bbox="428 636 661 707"> <thead> <tr> <th>Art. č.</th> <th>L</th> <th>H</th> </tr> </thead> <tbody> <tr> <td>488 659</td> <td>150 - 400</td> <td>180 - 430</td> </tr> <tr> <td>574 956</td> <td>150 - 680</td> <td>180 - 480</td> </tr> </tbody> </table>	Art. č.	L	H	488 659	150 - 400	180 - 430	574 956	150 - 680	180 - 480	DN x délka bovdeny				
	Art. č.	L	H											
488 659	150 - 400	180 - 430												
574 956	150 - 680	180 - 480												
	40/50 x 725	10	488 659	14	147,94									
	40/50 x 1070		574 956	14	184,00									
 <p>Rotaplex-vybavovací sada Visign R1, (rozeta a krytka), na doplnění funkční jednotky Rotaplex, <u>model 6142.0</u></p>	pochromováno		372 026	14	27,24									
	ušl. mat/velurchrom*		379 872	15	86,63									
	barva ušlechtilé oceli bílá = RAL 9010		372 019	15	150,87									
 <p>Rotaplex-vybavovací sada Visign R2, (rozeta a krytka), na doplnění funkční jednotky Rotaplex, <u>model 6142.09</u></p>	pochromováno		490 324	14	27,24									

Multiplex Trio

Multiplex Trio E-armatura,
s 1 ovládacím prvkem,
elektronická míšící jednotka
s pochromovaným ovládacím prvkem
pro elektronicky řízené plnění
koupací vany,
ve spojení s Multiplex Trio,
Rotaplex Trio, Multiplex Trio F
nebo Rotaplex Trio F (možnost
elektrického pohonu),
s pamět'ovou funkcí pro teplotu,
množství přítokové vody a výšku plnění,
3 definovatelné přednastavení,
ruční přepínací funkce
vtok vany / ruční sprcha,
elektrické otvírání / zavírání soupravy Viega,
ruční překlenutí uzávěry 38 °C,
s flexibilními připojovacími hadicemi,
s rohovými ventily,
síťovým připojením
(100–240 V AC / 50–60 Hz),
podle DIN EN 1111,
model 6146

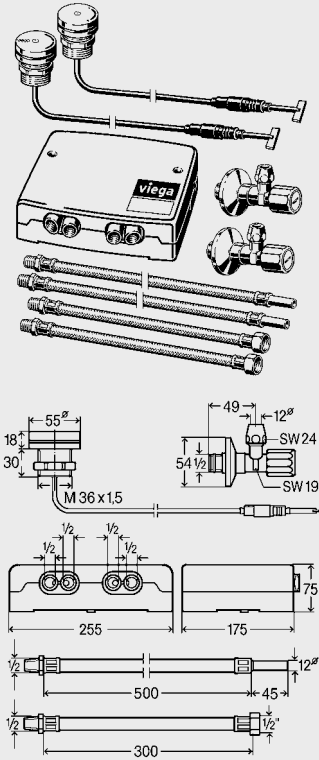
662 295	10	1785,60
---------	----	---------



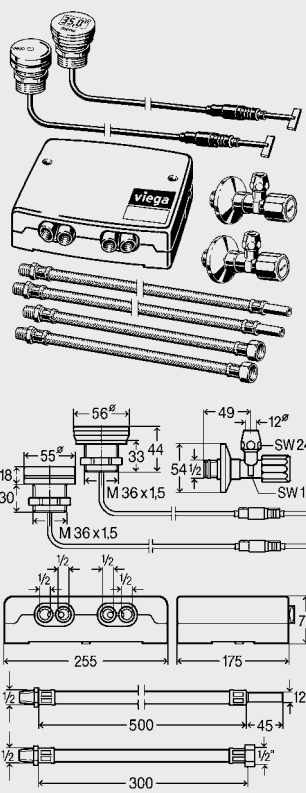
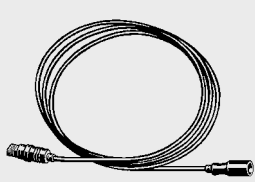
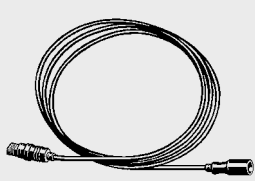
DESIGN PLUS

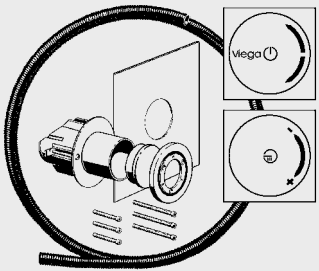
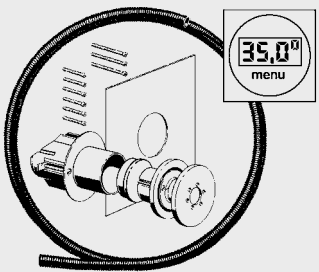
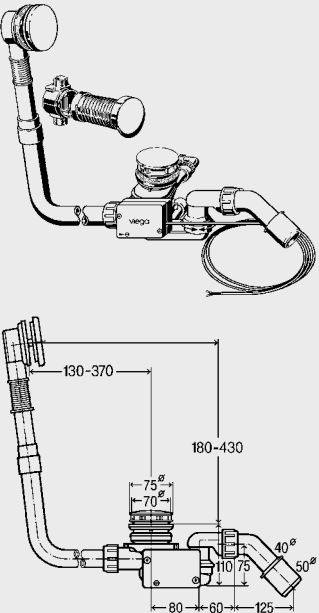
Objednací údaje	Předběžné balení	Art. č.	R. s.	EURO bez DPH
-----------------	------------------	---------	-------	--------------

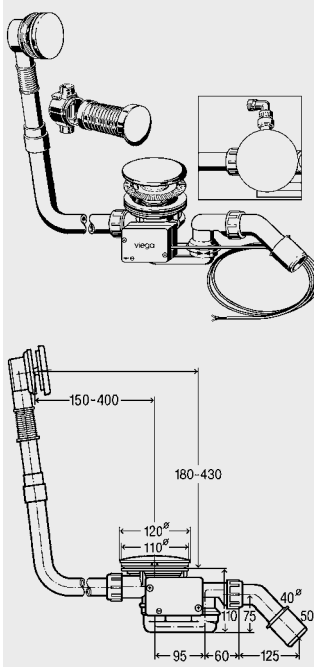
		682 972	10	2133,04
--	--	---------	----	---------



Multiplex Trio E2-armatura,
s 2 ovládacími prvky,
elektronická mísicí jednotka
s 2 pochromovanými ovládacími prvky
pro elektronicky řízené plnění
koupací vany,
ve spojení s Multiplex Trio,
Rotaplex Trio, Multiplex Trio F
nebo Rotaplex Trio F (možnost
elektrického pohonu),
s pamětí ovou funkcí pro teplotu,
množství přítokové vody a výšku plnění,
3 definovatelné přednastavení,
ruční přepínací funkce
vtok vany / ruční sprcha,
elektrické otvírání / zavírání soupravy Viega,
ruční překlenutí uzávěry 38 °C,
s flexibilními připojovacími hadicemi,
sít' ovým připojením
(100–240 V AC / 50–60 Hz),
podle DIN EN 1111,
model 6146.2

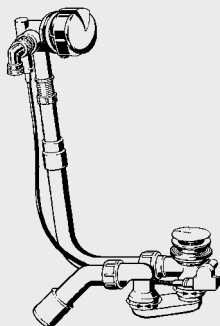
	Objednáací údaje	Předběžné balení	Art. č.	R. s.	EURO bez DPH
 <p>Multiplex Trio E3-armatura, s 2 ovládacími prvky a displejem, elektronická mísicí jednotka s 1 pochromovaným ovládacím prvkem a 1 pochromovaným ovládacím prvkem s povrchem ze skla s ukazatelem teploty a s dotykovou funkcí pro volbu z nabídky pro elektronicky řízené plnění koupací vany, ve spojení s Multiplex Trio, Rotaplex Trio, Multiplex Trio F nebo Rotaplex Trio F (možnost elektrického pohonu), s pamět'ovou funkcí pro teplotu, množství přítokové vody a výšku plnění, 3 definovatelné přednastavení, ruční přepínací funkce vtok vany / ruční sprcha, elektrické otvírání / zavírání soupravy Viega, ruční překlenutí uzávěry 38 °C, s flexibilními připojovacími hadicemi, síťovým připojením (100–240 V AC / 50–60 Hz), podle DIN EN 1111, model 6146.215</p>			684 655	10	2335,77
 <p>Multiplex Trio E-prodlužovací kabel, pro modely 6146 a 6146.2, pro prodloužení přípojného vedení ovládacího prvku, model 6146.22</p>	L 3000		668 297	10	105,04
 <p>Multiplex Trio E-prodlužovací kabel, pro model 6146.215, k prodloužení přípojného vedení prvku s displejem nebo dotykového panelu, model 6146.222</p>	L 3000		685 928	10	56,75

	Objednáací údaje	Předběžné balení	Art. č	R. s.	EURO bez DPH
 <p>Multiplex Trio E-doplňující sada, pro vestavbu ovládacího prvku model 6146 a 6146.2, pod omítku resp. do hrázděné stěny, s vestavnou krabicí 68 mm, prázdnou trubkou 2,5 m, upevňovací sadou, utěšňovací manžetou a chromovanou krycí rozetou, model 6146.36</p>			671 358	10	149,82
 <p>Multiplex Trio E-doplňující sada, pro vestavbu ovládacího prvku s displejem model 6146.215, pod omítku resp. do hrázděné stěny, s vestavnou krabicí 68 mm, prázdnou trubkou 2,5 m, upevňovací sadou, utěšňovací manžetou a chromovanou krycí rozetou, model 6146.221</p>			684 877	10	202,12
 <p>Multiplex Trio F odtoková a přepadová souprava, pro přítok vody přes odtokové těleso, vhodná pro všechny modely Multiplex Trio E, s krytem na přepad a krycím víkem, s vtokovým prvkem, se zápachovým uzávěrem a odtokovým obloukem 45°, s podomítkovým trubkovým přerušovačem DN 20 (druh konstrukce A2, DIN 1988, část 4), DIN EN 1717 zabezpečovací zařízení DB, s rozetou (RU2), s elektrickým pohonem, výška plnění vany do 800 mm, DC-motor 12 V / 0,5 A, on-off pulse count, délka impulsu max. 3 sekundy, s přípojným vedením délky 3 m s JST / XHP 5, pro koupací vany s odtokem Ø 52 mm, (viz. aktuální přehled pokynů k užívání-typy koupacích van A a B), <u>kontrola jakosti podle DIN EN 274,</u> model 6148.1</p>	DN 40/50		675 493	10	687,19

	Objednací údaje	Předběžné balení	Art. č.	R. s.	EURO bez DPH
 <p>Rotaplex Trio F odtoková a přepadová souprava, pro přítok vody přes odtokové těleso, vhodná pro všechny modely Multiplex Trio E, s krytem na přepad a krycím víkem, s vtokovým prvkem, se zápachovým uzávěrem a odtokovým obloukem 45°, s podomítkovým trubkovým přerušovačem DN 20 (druh konstrukce A2, DIN 1988, část 4), DIN EN 1717 zabezpečovací zařízení DB, s rozetou (RU2), s elektrickým pohonem, výška plnění vany do 800 mm, DC-motor 12 V / 0,5 A, on-off pulse count, délka impulsu max. 3 sekundy, s přípojným vedením délky 3 m s JST / XHP 5, pro koupací vany s odtokem Ø 90 mm, (viz. aktuální přehled pokynů k užívání-typ koupacích van D), <u>kontrola jakosti</u> <u>podle DIN EN 274,</u> <u>model 6148.2</u></p>	DN 40/50		675 530	10	787,14

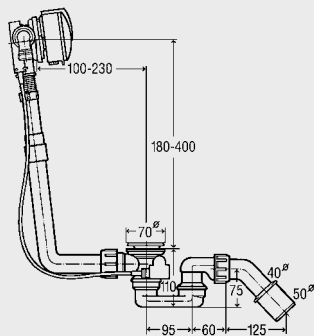
Objednací údaje	Předběžné balení	Art. č.	R. s.	EURO bez DPH
-----------------	------------------	---------	-------	--------------

DN x délka bovdenu 40/50 x 540 pochromovaná		111 557	10	166,89
---	--	---------	----	--------



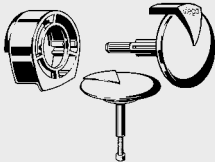
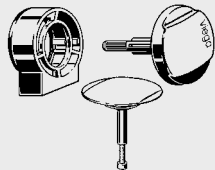
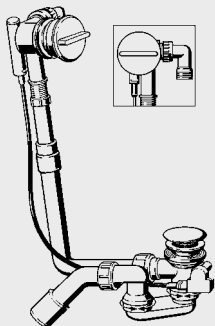
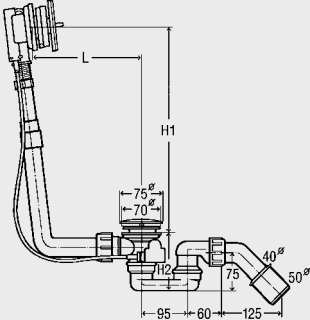
Multiplex Trio
odtoková a přeřadová souprava,
Visign MT1,

s přítokem vody přes přeřad,
s otočnou rozetou,
přítokovým dílem a kuželkou ventilu,
se zápachovým uzávěrem
a odtokovým obloukem 45°,
(viz aktuální přehled
pokynů k užívání),
s pochromovaným ventilem,
kontrola jakosti
podle DIN EN 274,
pro normální koupací vany,
model 6161.2



	Objednací údaje	Předběžné balení	Art. č.	R. s.	EURO bez DPH																
	<p>Multiplex Trio odtoková a přepadová souprava Visign M1, pro přítok vody přes přepad, s otočnou rozetou, přítokovým dílem a kuželkou ventilu, bez zápachového uzávěru, s pochromovaným ventilem, pro zvláštní modely, model 6161.26</p>		G x délka bovdeny																		
	1 1/2 x 725 pochromováno		641 481	10	251,24																
	<p>Multiplex Trio-funkční jednotka odtoková a přepadová souprava, s přítokem vody přes přepad, s přítokovým dílem, se zápachovým uzávěrem a odtokovým obloukem 45°, (viz aktuální přehled pokynů k užívání), s pochromovaným ventilem, kontrola jakosti podle DIN EN 274.</p> <p>pro normální koupací vany, model 6161.22</p> <p>pro zvláštní modely, model 6161.32</p> <p>pro zvláštní modely, model 6161.42</p>		DN x délka bovdeny																		
	40/50 x 540	10/160	300 036	10	128,48																
	40/50 x 725	5	300 029	10	146,95																
	40/50 x 1070		309 350	10	198,47																
			<table border="1"> <thead> <tr> <th>Art. č.</th> <th>L</th> <th>H1</th> <th>H2</th> </tr> </thead> <tbody> <tr> <td>300 036</td> <td>100 - 260</td> <td>180 - 400</td> <td>110</td> </tr> <tr> <td>300 029</td> <td>130 - 370</td> <td>180 - 430</td> <td>110</td> </tr> <tr> <td>309 350</td> <td>100 - 680</td> <td>180 - 480</td> <td>110</td> </tr> </tbody> </table>	Art. č.	L	H1	H2	300 036	100 - 260	180 - 400	110	300 029	130 - 370	180 - 430	110	309 350	100 - 680	180 - 480	110		
Art. č.	L	H1	H2																		
300 036	100 - 260	180 - 400	110																		
300 029	130 - 370	180 - 430	110																		
309 350	100 - 680	180 - 480	110																		

Odtoky pro koupací a sprchové vany V1

	Objednací údaje	Předběžné balení	Art. č.	R. s.	EURO bez DPH																
 <p>Multiplex Trio-rybná sada Visign MT1, (rozeta, pŕítokový kryt a kuželka ventilu), pro doplnění funkční jednotky Multiplex Trio, model 6161.05</p>	pochromováno		306 847	10	144,85																
	ušl. mat/velurchrom		306 854	15	274,93																
	ušlechtilá mosaz		306 861	15	376,67																
	barva ušlechtilé oceli		450 199	15	332,69																
	bílá = RAL 9010		306 922	15	263,66																
 <p>Multiplex Trio-rybná sada Visign MT2, (rozeta, pŕítokový kryt a kuželka ventilu), pro doplnění funkční jednotky Multiplex Trio, model 6161.09</p>	pochromováno		490 683	10	144,85																
 <p>Multiplex Trio odtoková a pŕepadová souprava Visign MT3, pro pŕívod vody pŕes pŕepad, s otočnou rozetou, pŕítokovým dílem a kuželkou ventilu, se zápachovým uzávěrem a odtokovým obloukem 45°, (viz aktuální pŕehled pokynů k užívání), s pochromovaným ventilem, kontrola jakosti podle DIN EN 274,</p> <p>pro normální koupací vany, model 6161.10</p> <p>pro zvláštní modely, model 6161.11</p> <p>pro zvláštní modely, model 6161.12</p>	DN x délka bovdenu																				
	40/50 x 540 pochromováno		606 527	10	307,38																
	40/50 x 725 pochromováno		607 692	10	325,85																
	40/50 x 1070 pochromováno		607 708	10	369,96																
 <table border="1"> <thead> <tr> <th>Art. č.</th> <th>L</th> <th>H1</th> <th>H2</th> </tr> </thead> <tbody> <tr> <td>606 527</td> <td>100 - 260</td> <td>180 - 400</td> <td>110</td> </tr> <tr> <td>607 692</td> <td>130 - 370</td> <td>180 - 430</td> <td>110</td> </tr> <tr> <td>607 708</td> <td>100 - 680</td> <td>180 - 480</td> <td>110</td> </tr> </tbody> </table>	Art. č.	L	H1	H2	606 527	100 - 260	180 - 400	110	607 692	130 - 370	180 - 430	110	607 708	100 - 680	180 - 480	110					
	Art. č.	L	H1	H2																	
	606 527	100 - 260	180 - 400	110																	
	607 692	130 - 370	180 - 430	110																	
607 708	100 - 680	180 - 480	110																		



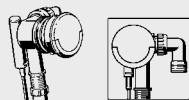
DESIGNPREIS
2008
NOMINIERT



if
product
design
award
2007



Objednací údaje Předběžné balení **Art. č.** R. s. *EURO bez DPH*



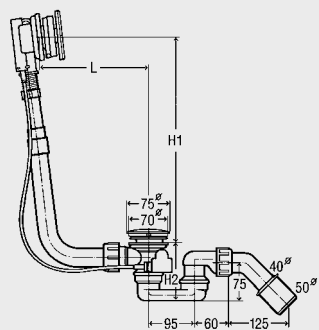
Multiplex Trio odtoková a přepadová souprava Visign MT4,

pro přívod vody přes přepad, s otočnou rozetou, přítokovým dílem a kuželkou ventilu, se zápachovým uzávěrem a odtokovým obloukem 45° (viz aktuální přehled pokynů k užívání), s chromovaným ventilem, kontrola jakosti podle DIN EN 274,

pro normální koupací vany, model 6161.15

pro zvláštní modely, model 6161.16

pro zvláštní modely, model 6161.17



Art. č.	L	H1	H2
606 534	100 - 260	180 - 400	110
607 678	130 - 370	180 - 430	110
607 685	100 - 680	180 - 480	110



DN x délka bovdenu

40/50 x 540
pochromováno

606 534 10 **307,38**

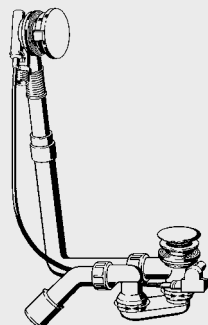
40/50 x 725
pochromováno

607 678 10 **325,85**

40/50 x 1070
pochromováno

607 685 10 **369,96**

Objednací údaje Předběžné balení Art. č. R. s. EURO bez DPH



Multiplex Trio odtoková a přeřadová souprava Visign MT5,

ploché provedení s potřebou místa za vanou pouze 33 mm, pro přívod vody přes přeřad, s otočnou rozetou, přítokovým dílem a kuželkou ventilu, se zápachovým uzávěrem a odtokovým obloukem 45° (viz aktuální přehled pokynů k užívání), s pochromovaným ventilem, kontrola jakosti podle DIN EN 274.

pro normální koupací vany, model 6149.10

pro zvláštní modely, model 6149.11

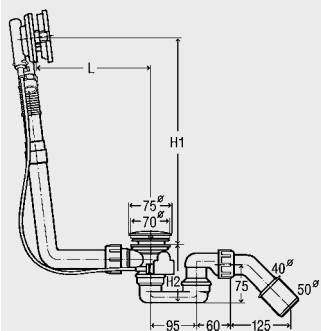
pro zvláštní modely, model 6149.12

DN x délka bovdenu

40/50 x 540 pochromováno **679 187** 10 **273,33**

40/50 x 725 pochromováno **683 740** 10 **285,19**

40/50 x 1070 pochromováno **683 757** 10 **336,83**



Art. č.	L	H1	H2
679 187	100–260	180–400	110
683 740	130–370	180–430	110
683 757	100–680	180–480	110

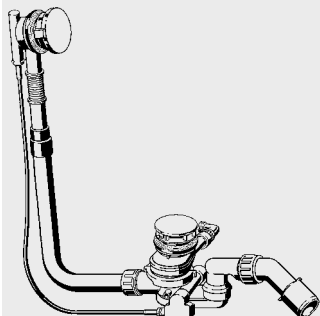


Sada příslušenství, pro Multiplex a Multiplex Trio, k prodloužení odtoku u van se silnějším dnem, model 6161.7

122 201 10 **6,74**

	Objednáací údaje	Předběžné balení	Art. č.	R. s.	EURO bez DPH																
<p>Multiplex Trio F odtoková a přepadová souprava, pro přítok vody přes odtokové těleso, s otočnou rozetou (M1) a krycím víkem, s vtokovým prvkem, se zápachovým uzávěrem a odtokovým obloukem 45°, s podomítkovým trubkovým přerušovačem DN 20 (druh konstrukce A2, DIN 1988, část 4), DIN EN 1717 zabezpečovací zařízení DB, s rozetou (RU1), pro koupací vany s odtokem Ø 52 mm, (viz. aktuální přehled pokynů k užívání), <u>kontrola jakosti</u> <u>podle DIN EN 274.</u></p> <p>pro normální koupací vany, <u>model 6145.4</u></p> <p>pro zvláštní modely, <u>model 6145.5</u></p> <p>pro zvláštní modely, <u>model 6145.6</u></p> <table border="1"> <thead> <tr> <th>Art. č.</th> <th>L</th> <th>H1</th> <th>H2</th> </tr> </thead> <tbody> <tr> <td>672 027</td> <td>100–260</td> <td>180–350</td> <td>110</td> </tr> <tr> <td>675 462</td> <td>130–370</td> <td>180–380</td> <td>110</td> </tr> <tr> <td>675 479</td> <td>100–680</td> <td>180–430</td> <td>110</td> </tr> </tbody> </table>	Art. č.	L	H1	H2	672 027	100–260	180–350	110	675 462	130–370	180–380	110	675 479	100–680	180–430	110	DN x délka bovdeny				
	Art. č.	L	H1	H2																	
	672 027	100–260	180–350	110																	
	675 462	130–370	180–380	110																	
675 479	100–680	180–430	110																		
	40/50 x 540 pochromováno		672 027	10	466,60																
	40/50 x 725 pochromováno		675 462	10	472,90																
	40/50 x 1070 pochromováno		675 479	10	518,57																

Objednáací údaje Předběžné balení Art. č. R. s. EURO bez DPH



Multiplex Trio F
odtoková a přepadová souprava,
 pro přítok vody přes odtokové těleso,
 s otočnou rozetou (M1) a krycím víkem,
 s vtokovým prvkem,
 se zápachovým uzávěrem
 a odtokovým obloukem 45°,
 pro koupací vany s odtokem Ø 52 mm,
 (viz. aktuální přehled pokynů k užívání),
kontrola jakosti
podle DIN EN 274,

pro normální koupací vany,
model 6145.41

pro zvláštní modely,
model 6145.51

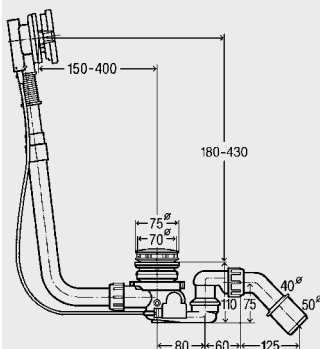
pro zvláštní modely
model 6145.61

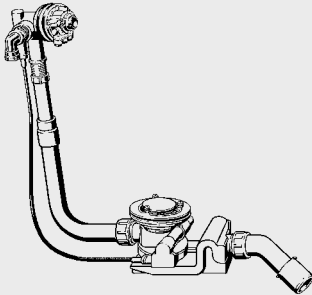
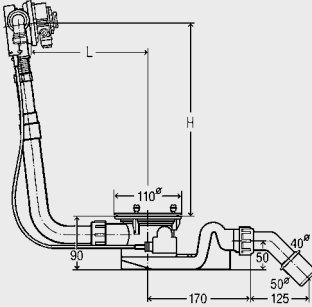
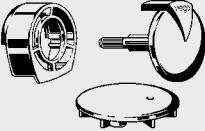
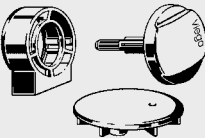
DN x délka bovdenu

40/50 x 540
 pochromováno **687 557** 10 **330,87**

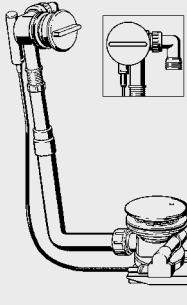
40/50 x 725
 pochromováno **675 486** 10 **356,58**

40/50 x 1070
 pochromováno **687 564** 10 **379,99**



	Objednací údaje	Předběžné balení	Art. č.	R. s.	EURO bez DPH									
 <p>Rotaplex Trio</p> <p>Rotaplex Trio-funkční jednotka odtoková a přepadová souprava, s přítokem vody přes přepad, s přítokovým dílem, se zápachovým uzávěrem a odtokovým obloukem 45°, pro vany s odtokem Ø 90 mm (viz aktuální přehled pokynů k užívání), <u>kontrola jakosti podle DIN EN 274,</u></p> <p>model 6141.32</p> <p>pro zvláštní modely, model 6141.33</p> <table border="1" data-bbox="429 677 665 745"> <thead> <tr> <th>Art. č.</th> <th>L</th> <th>H</th> </tr> </thead> <tbody> <tr> <td>491 383</td> <td>150 - 400</td> <td>180 - 430</td> </tr> <tr> <td>574 963</td> <td>150 - 680</td> <td>180 - 480</td> </tr> </tbody> </table> 	Art. č.	L	H	491 383	150 - 400	180 - 430	574 963	150 - 680	180 - 480	DN x délka bovdenu				
	Art. č.	L	H											
491 383	150 - 400	180 - 430												
574 963	150 - 680	180 - 480												
40/50 x 725			491 383	10	249,89									
40/50 x 1070			574 963	10	280,51									
 <p>Rotaplex Trio-vybavovací sada Visign RT1, (rozeta, přítokový kryt a krytka), pro doplnění funkční jednotky Rotaplex Trio, model 6141.0</p>	pochromováno		372 132	10	144,85									
	ušl. mat/velurchrom*		380 847	15	274,93									
	barva ušlechtilé oceli bílá = RAL 9010		372 125	15	269,85									
 <p>Rotaplex Trio-vybavovací sada Visign RT2, (rozeta, přítokový kryt a krytka), pro doplnění funkční jednotky Rotaplex Trio, model 6141.09</p>	pochromováno		490 331	10	144,85									

Objednací údaje Předběžné balení Art. č. R. s. EURO bez DPH

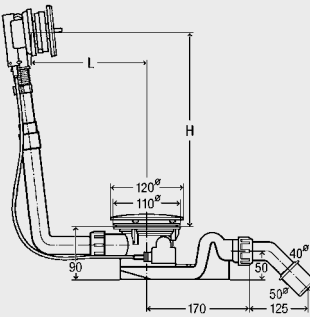


Rotaplex Trio
odtoková a přeřadová souprava
Visign RT3,

s přítokem vody přes přeřad, s otočnou rozetou, přítokovým dílem a krytkou, se zápachovým uzávěrem a odtokovým obloukem 45°, pro vany s odtokem Ø 90 mm (viz aktuální přehled pokynů k užívání), kontrola jakosti podle DIN EN 274,

model 6141.11

pro zvláštní modely,
model 6141.12



Art. č.	L	H
606 541	150 - 400	180 - 430
607 661	150 - 680	180 - 480



DN x délka bovdeny

40/50 x 725
pochromováno

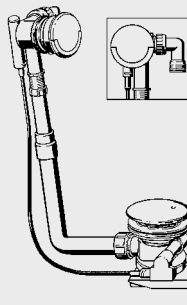
606 541 10

410,65

40/50 x 1070
pochromováno

607 661 10

439,40

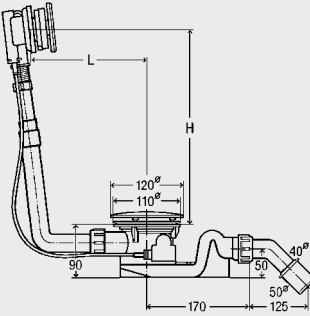


Rotaplex Trio
odtoková a přeřadová souprava
Visign RT4,

s přítokem vody přes přeřad, s otočnou rozetou, přítokovým dílem a krytkou, se zápachovým uzávěrem a odtokovým obloukem 45°, pro vany s odtokem Ø 90 mm (viz aktuální přehled pokynů k užívání), kontrola jakosti podle DIN EN 274,

model 6141.16

pro zvláštní modely,
model 6141.17



Art. č.	L	H
606 558	150 - 400	180 - 430
607 654	150 - 680	180 - 480



DN x délka bovdeny

40/50 x 725
pochromováno

606 558 10

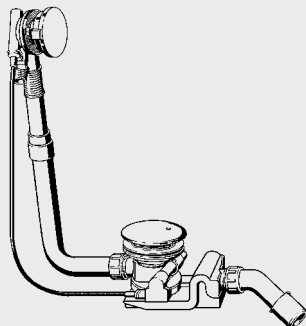
410,65

40/50 x 1070
pochromováno

607 654 10

439,40

Objednací údaje Předběžné balení **Art. č.** R. s. *EURO bez DPH*

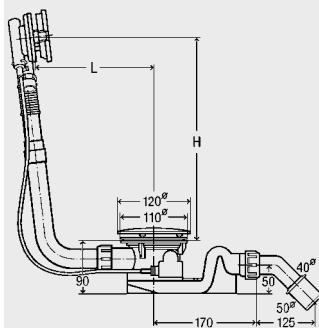


**Rotaplex Trio
odtoková a přeřadová souprava
Visign RT5,**

ploché provedení s potřebou místa za vanou pouze 33 mm,
pro přívod vody přes přeřad,
s otočnou rozetou,
přítokovým dílem a krytkou,
se zápachovým uzávěrem
a odtokovým obloukem 45°,
pro koupací vany s \varnothing 90 mm
(viz aktuální přehled pokynů
k užívání),
kontrola jakosti
podle DIN EN 274.

model 6149.21

pro zvláštní modely,
model 6149.22



Art. č.	L	H
679 194	150–400	180–430
683 764	150–680	180–480

DN x délka bovdeny

40/50 x 725
pochromováno

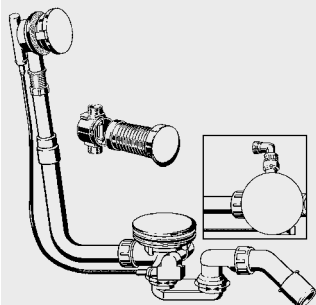
679 194 10 **394,73**

40/50 x 1070
pochromováno

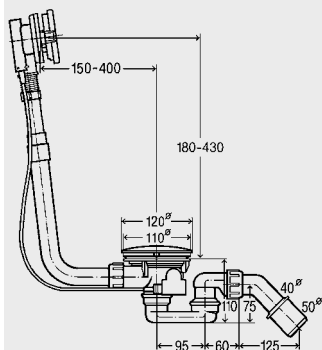
683 764 10 **417,32**

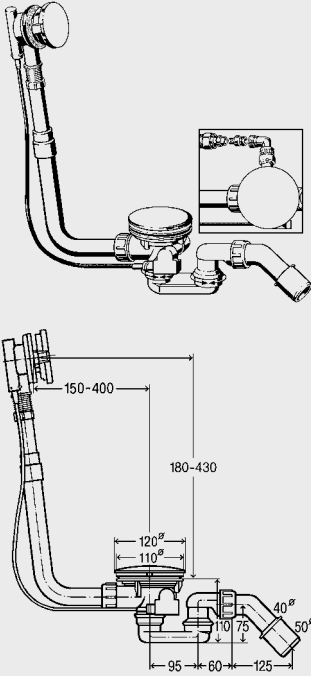
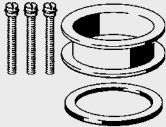
Objednací údaje	Předběžné balení	Art. č	R. s.	EURO bez DPH
-----------------	------------------	--------	-------	--------------

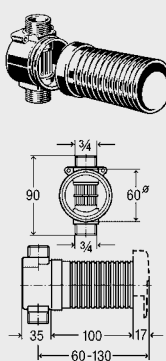
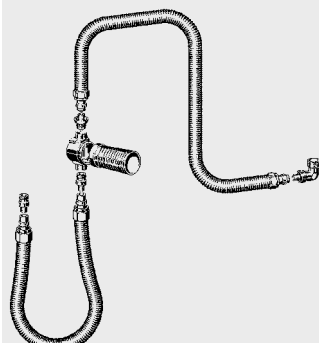


DN x délka bovdenu 40/50 x 725 pochromováno		651 411	10	539,58
---	--	---------	----	--------

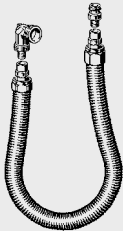


Rotaplex Trio F
odtoková a přepadová souprava,
 pro přívod vody přes odpadní těleso,
 s otočnou rozetou (M1) a krytkou,
 s vtokovým dílem,
 se zápachovým uzávěrem a
 odtokovým obloukem 45°,
s podomítkovým trubkovým
přerušovačem DN 20
 (druh konstrukce A2, DIN 1988, část 4),
 DIN EN 1717 zabezpečovací
 zařízení DB,
 s rozetou (RU1),
 pro koupací vany s odtokem Ø 90 mm
 (viz přehled pokynů k užívání,
 koupací vany typ D),
kontrola jakosti
podle DIN EN 274,
model 6145.1

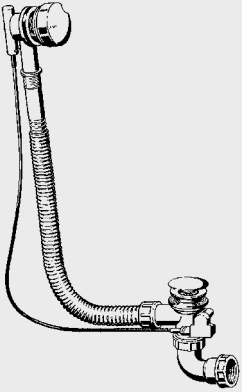
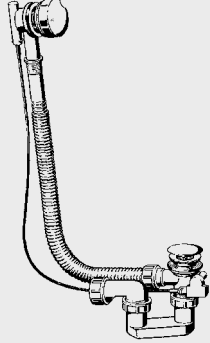
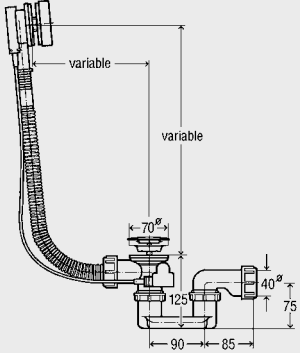


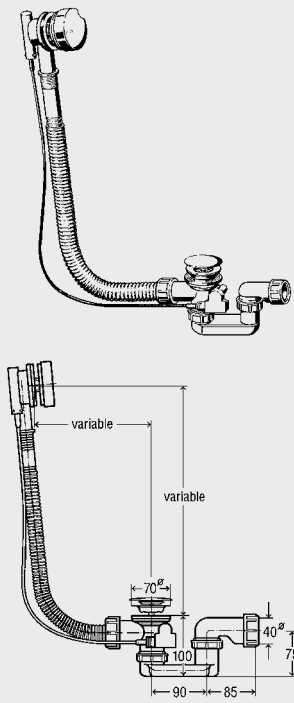
	Objednací údaje	Předběžné balení	Art. č.	R. s.	EURO bez DPH
 <p>Rotaplex Trio F odtoková a přeřadová souprava, pro přívod vody přes odpadní těleso, s otočnou rozetou (M1) a krytkou, s vtokovým dílem, se zápachovým uzávěrem a odtokovým obloukem 45°, pro koupací vany s odtokem Ø 90 mm (viz přehled pokynů k užívání, koupací vany typ D), <u>kontrola jakosti</u> <u>podle DIN EN 274,</u> <u>model 6145.2</u></p>	DN x délka bovdenu 40/50 x 725 pochromováno	663 568	10	412,20	
 <p>Sada příslušenství, pro Rotaplex a Rotaplex Trio, k prodloužení odtoku u koupacích van se silnějším dnem, není vhodná pro Rotaplex Trio F, <u>model 6141.7</u></p>		583 668	90	9,40	

	Objednáací údaje	Předběžné balení	Art. č.	R. s.	EURO bez DPH
<p>Trubkový přerušovač</p>  <p>Podomítkový trubkový přerušovač, DN 20 (druh konstrukce A2, DIN 1988, část 4), DIN EN 1717 zabezpečovací zařízení DB, bez rozety, např. pro připojení k Multiplex Trio a Rotaplex Trio, s DVGW-reg. č., <u>model 6161.81</u></p>	G				
	3/4	5	274 528	10	116,21
 <p>Připojovací souprava, s podomítkovým trubkovým přerušovačem, skládá se z: trubky Sanfix 3,5 m, pro připojení Multiplex Trio a Rotaplex Trio, podomítkového trubkového přerušovače DN 20 (druh konstrukce A2, DIN 1988, část 4), DIN EN 1717 zabezpečovací zařízení DB, bez rozety, s DVGW-reg. č., <u>model 6161.86</u></p>	d x G				
	16 x 1/2	25	273 583	10	190,18
 <p>Vybavovací sada Visign RU1, (rozeta), k podomítkovému trubkovému přerušovači a k připojovací soupravě, <u>model 6161.80</u></p>	pochromováno	5	273 569	10	11,17
	ušl. mat/velurchrom		273 514	15	41,99
	ušlechtilá mosaz		273 552	15	67,26
	barva ušlechtilé oceli		450 168	15	47,15
	bílá = RAL 9010		273 521	15	29,54
 <p>Vybavovací sada Visign RU2, (rozeta), k podomítkovému trubkovému přerušovači a k připojovací soupravě, <u>model 6161.89</u></p>	pochromováno	5	490 690	10	11,17

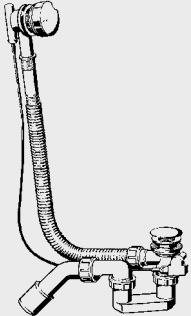
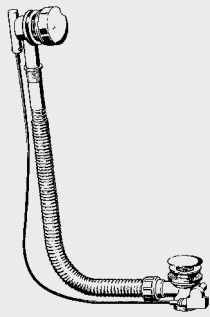
	Objednací údaje	Předběžné balení	Art. č.	R. s.	EURO bez DPH
 <p>Připojovací souprava, s trubicí Sanfix 1,5 m, pro přítok na Multiplex Trio, <u>model 6161.9</u></p>	d x G				
	16 x 1/2	5/240	106 010	10	70,43

Odtoky pro koupací a sprchové vany **V1**

	Objednací údaje	Předběžné balení	Art. č.	R. s.	EURO bez DPH
 <p>Simplex</p> <p>Simplex odtoková a přepadová souprava, s flexibilní přepadovou trubkou, s otočnou rozetou a kuželkou ventilu, bez zápachového uzávěru, s odtokovým obloukem 90°, pro normální koupací vany, <u>model 6168.5</u></p>	DN x délka bovdenu 40 x 540 pochromováno		606 565	14	50,31
 <p>Simplex</p> <p>odtoková a přepadová souprava, s flexibilní přepadovou trubkou, s otočnou rozetou a kuželkou ventilu, se zápachovým uzávěrem a odtokem $\varnothing 40$, pro normální koupací vany, <u>model 6168</u></p>	DN x délka bovdenu 40 x 540 pochromováno	15	106 447	14	24,65
 <p>variable</p> <p>variable</p> <p>70°</p> <p>125</p> <p>90</p> <p>85</p> <p>40°</p> <p>75</p>					

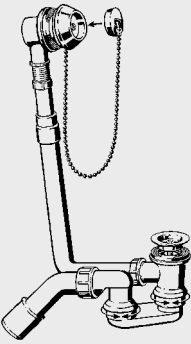
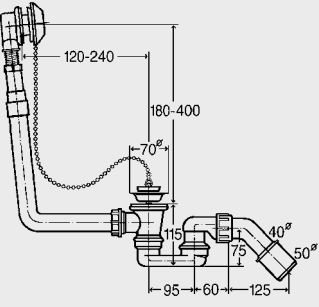
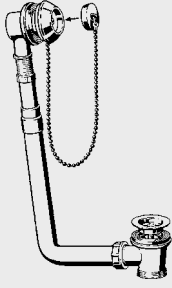
	Objednací údaje	Předběžné balení	Art. č.	R. s.	EURO bez DPH
 <p>Simplex odtoková a přepadová souprava, s flexibilní přepadovou trubicou, s otočnou rozetou a kuželkou ventilu, s plochým zápachovým uzávěrem, a odtokem Ø 40, pro normální koupací vany, model 6168.7</p>	DN x délka bovdenu 40 x 540	15	650 674	14	43,88

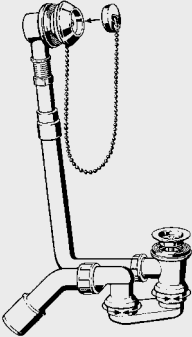
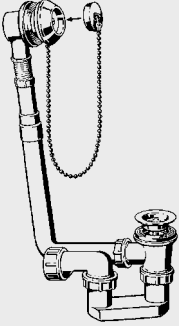
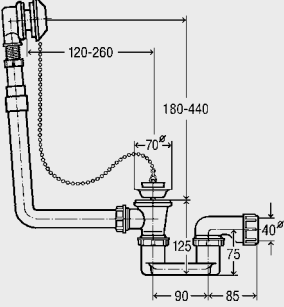

Odtoky pro koupací a sprchové vany **V1**

	Objednáací údaje	Předběžné balení	Art. č.	R. s.	EURO bez DPH
 <p>Simplex odtoková a přepadová souprava, s flexibilní přepadovou trubicou s otočnou rozetou a kuželkou ventilu, se zápachovým uzávěrem a odtokovým obloukem 45°,</p> <p>pro normální koupací vany, <u>model 6168.45</u></p> <p>pro zvláštní modely, <u>model 6168.46</u></p>	DN x délka bovdenu				
	40/50 x 540 pochromováno	25	285 357	14	25,04
	40/50 x 725 pochromováno		595 678	14	47,23
 <p>Simplex odtoková a přepadová souprava, s flexibilní přepadovou trubicou, s otočnou rozetou a kuželkou ventilu, bez zápachového uzávěru,</p> <p>pro normální koupací vany, <u>model 6168.2</u></p> <p>pro zvláštní modely, <u>model 6168.21</u></p>	G x délka bovdenu				
	1 1/2 x 540 pochromováno	25	133 825	14	22,62
	1 1/2 x 725 pochromováno		595 685	14	42,46

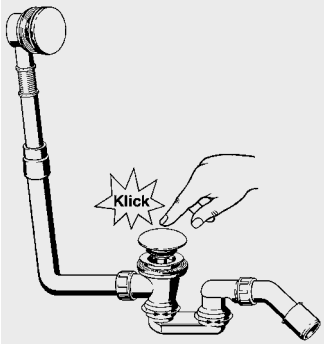
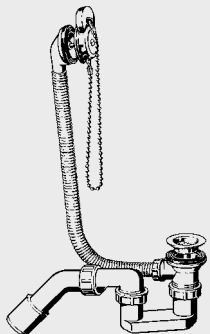
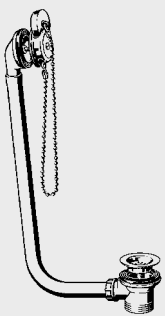
	Objednáací údaje	Předběžné balení	Art. č.	R. s.	EURO bez DPH
 <p>Simplex Trio odtoková a přeřadová souprava, s přítokem vody přes přeřad, s flexibilní přeřadovou trubicí, se zápachovým uzávěrem a odtokovým obloukem 45°, s otočnou rozetou a kuželkou ventilu,</p> <p>pro normální koupací vany, <u>model 6166.45</u></p> <p>pro zvláštní modely, <u>model 6166.46</u></p>	DN x délka bovdenu 40/50 x 540 pochromováno 40/50 x 725 pochromováno			10	215,61 230,20
 <p>Kuželka ventilu, k Multiplex M3 / M4, Multiplex Trio MT3 / MT4 a Simplex, <u>model 6168-035</u></p>	pochromovaná			10	9,29

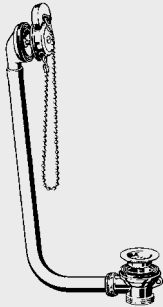
Odtoky pro koupací a sprchové vany **V1**

	Objednací údaje	Předběžné balení	Art. č	R. s.	EURO bez DPH
<p>Citaplex</p>  <p>Citaplex odtoková a přepadová souprava, s nerezovou rozetou a odtokovou zátkou, se zápachovým uzávěrem, pro normální koupací vany, kontrola jakosti podle DIN EN 274, s odtokovým obloukem 45°, model 6176.45</p> 	DN				
	40/50	25/400	101 947	90	20,41
 <p>Citaplex odtoková a přepadová souprava, s nerezovou rozetou a odtokovou zátkou, bez zápachového uzávěru, pro normální koupací vany, model 6176</p>	G				
	1 1/2	25/500	111 564	90	12,30

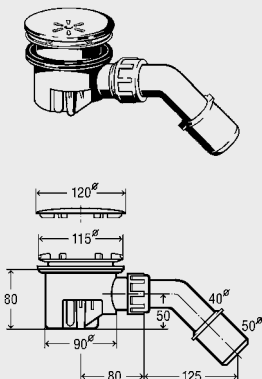
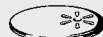
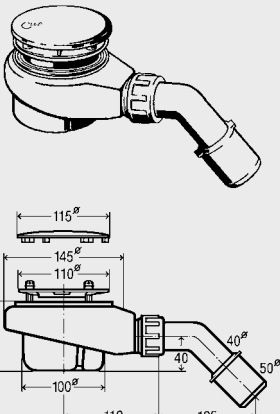
	Objednací údaje	Předběžné balení	Art. č.	R. s.	EURO bez DPH
 <p>Citaplex odtoková a přepadová souprava, s pojistnými šrouby na přepadu a odtoku, s nerezovou rozetou a odtokovou zátkou, se zápachovým uzávěrem, pro normální koupací vany, <u>kontrola jakosti podle DIN EN 274, model 6176.8</u></p>	DN 40/50	10	634 124	90	27,09
 <p>Citaplex odtoková a přepadová souprava, s nerezovou rozetou a odtokovou zátkou, se zápachovým uzávěrem a odtokem Ø 40, pro normální koupací vany, <u>model 6178</u></p> 	DN 40	25	354 916	90	9,05
 <p>Sada pojistných šroubů, pro modely Citaplex a Varioplex, obsahuje: 2 pojistné šrouby M6 x 35 a 1 samořezný šroub M4,8 x 13, <u>model 6176.95</u></p>			634 001	90	14,73

Odtoky pro koupací a sprchové vany **V1**

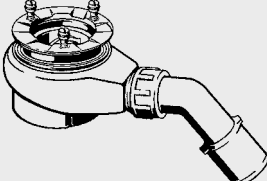
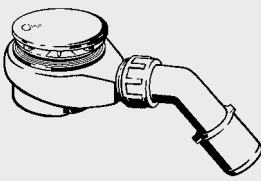
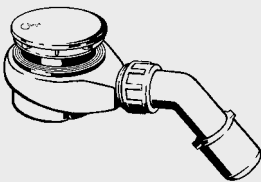
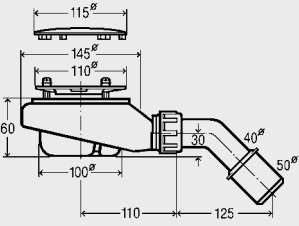
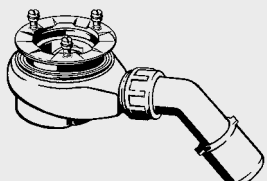
	Objednací údaje	Předběžné balení	Art. č	R. s.	EURO bez DPH
Odtokové a přeřadové soupravy					
 <p>Odtoková a přeřadová souprava, pro koupací vany, s Klick-uzavírací technikou, s přeřadovou rozetou, se zápachovým uzávěrem a odtokovým obloukem 45°, <u>kontrola jakosti podle DIN EN 274, model 6177.45</u></p>	DN				
	40/50	24/240	572 853	14	70,12
 <p>Odtoková a přeřadová souprava, s flexibilní přeřadovou trubkou, s nerezovou rozetou a odtokovou zátkou, se zápachovým uzávěrem pro normální koupací vany, s odtokovým obloukem 45°, <u>model 6387.35</u> s odtokem DN 40, <u>model 6387.38</u></p>	DN				
	40/50	25	311 537	90	9,54
	40	25	132 880	90	9,07
 <p>Odtoková a přeřadová souprava, s nerezovou rozetou a odtokovou zátkou, bez zápachového uzávěru, pro normální koupací vany, <u>model 6311K</u></p>	G				
	1 1/4		108 175	90	13,37
	1 1/2	25	121 617	90	13,37

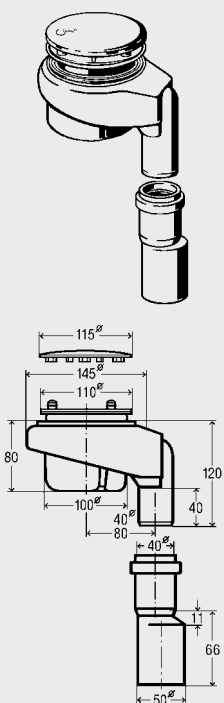
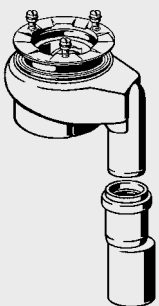
	Objednací údaje	Předběžné balení	Art. č.	R. s.	EURO bez DPH
 <p>Odtoková a přeřadová souprava, s nerezovou rozetou a odtokovou zátkou, bez zápachového uzávěru, pro normální koupací vany, odtokový ventil z mosazi, <u>model 6311</u></p>	G				
	1 1/2	25	124 052	90	22,71

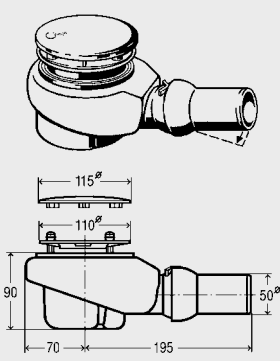
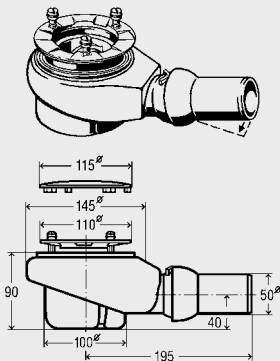
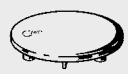

Odtoky pro koupací a sprchové vany **V1**

	Objednací údaje	Předběžné balení	Art. č	R. s.	EURO bez DPH
<p>Tempoplex</p>  <p>Tempoplex odtoková souprava, s vyjímatelným zápachovým uzávěrem, s krycím víkem, s odtokovým obloukem 45°, pro mělké sprchovací vany s odtokovým otvorem Ø 90 mm, <u>kontrola jakosti podle DIN EN 274, model 6956EX</u></p>	Ø x DN 120 x 40/50 pochromováno	10	364 786	90	22,76
 <p>Temposet, krycí víko Export, <u>model 6956.0EX</u></p> <p><u>model 6956.0</u></p>	Ø 120 pochromováno*		369 415	90	11,41
	pochromováno aranja* ušl. mat/velurchrom* ušlechtilá mosaz* bílá = RAL 9010*	5	192 730 277 215 192 747 192 754 192 808	90 15 15 15 15	26,79 180,05 76,47 120,52 53,85
 <p>Tempoplex odtoková souprava, s vyjímatelným zápachovým uzávěrem a odtokovým obloukem 45°, s krycím víkem, pro mělké sprchovací vany s odtokovým otvorem Ø 90 mm, <u>kontrola jakosti podle DIN EN 274, model 6961</u></p>	Ø x DN 115 x 40/50 pochromováno	10/420	575 601	90	59,39

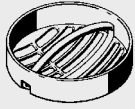
* = Dodávka pouze z doběhu skladových zásob

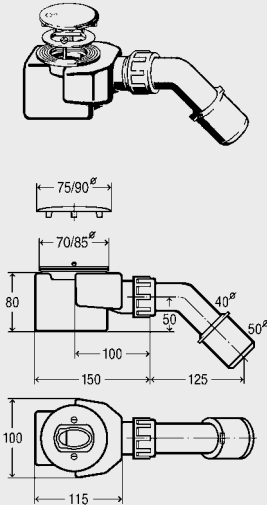
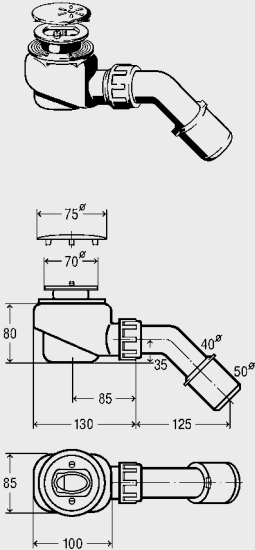
	Objednací údaje	Předběžné balení	Art. č.	R. s.	EURO bez DPH
 <p>Tempoplex-funkční jednotka odtoková souprava, s vyjímatelným zápachovým uzávěrem a odtokovým obloukem 45°, pro mělké sprchovací vany s odtokovým otvorem Ø 90 mm, <u>kontrola jakosti podle DIN EN 274,</u> <u>model 6961.1</u></p>	DN 40/50	10/420	575 625	90	35,02
 <p>Tempoplex-odtoková souprava, 60 mm, s vyjímatelným zápachovým uzávěrem (výška hladiny vodní uzávěry 30 mm) a odtokovým obloukem 45°, s krycím víkem, s jednoduchým těsněním, pro mělké sprchovací vany s odtokovým otvorem Ø 90 mm, <u>kontrola jakosti podle DIN EN 274,</u> <u>model 6963.6</u></p>	Ø x DN 115 x 40/50 pochromováno	10	689 018	90	58,26
 <p>Tempoplex odtoková souprava, 60 mm, s vyjímatelným zápachovým uzávěrem (výška vodní uzávěry 30 mm) a odtokovým obloukem 45°, s krycím víkem, pro mělké sprchovací vany s odtokovým otvorem Ø 90 mm, <u>model 6963</u></p> 	Ø x DN 115 x 40/50 pochromováno	10/360	634 100	90	53,47
 <p>Tempoplex-funkční jednotka odtoková souprava, 60 mm, s vyjímatelným zápachovým uzávěrem (výška vodní uzávěry 30 mm) a odtokovým obloukem 45°, pro mělké sprchovací vany s odtokovým otvorem Ø 90 mm, <u>model 6963.1</u></p>	DN 40/50	10/360	634 117	90	30,34

	Objednáací údaje	Předběžné balení	Art. č.	R. s.	EURO bez DPH
 <p>Tempoplex odtoková souprava, s vyjímatelným zápachovým uzávěrem a kolmým odtokem, s krycím víkem, pro mělké sprchovací vany s odtokovým otvorem Ø 90 mm, minimální vrtaný otvor 180 mm, <u>kontrola jakosti podle DIN EN 274,</u> model 6962</p>	<p>Ø x DN 115 x 40/50 pochromováno</p>		<p>576 455</p>	<p>90</p>	<p>68,73</p>
 <p>Tempoplex-funkční jednotka odtoková souprava, s vyjímatelným zápachovým uzávěrem a kolmým odtokem, pro ploché sprchovací vany s odtokovým otvorem Ø 90 mm, minimální vrtaný otvor 180 mm, <u>kontrola jakosti podle DIN EN 274,</u> model 6962.1</p>	<p>DN 40/50</p>		<p>576 462</p>	<p>90</p>	<p>40,58</p>

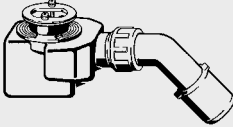



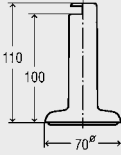
	Objednáací údaje	Předběžné balení	Art. č.	R. s.	EURO bez DPH
<p>Tempoplex Plus</p>  <p>Tempoplex Plus odtoková souprava, s vysokým odtokovým výkonem, s krycím víkem, s vyjímatelným zápachovým uzávěrem, s kloubově nastavitelným vodorovným odtokovým hrdlem, pro mělké sprchovací vany s odtokovým otvorem \varnothing 90 mm, <u>kontrola jakosti podle DIN EN 274, model 6960</u></p>	\varnothing x DN 115 x 50 pochromováno	200	578 916	90	69,15
 <p>Tempoplex Plus-funkční jednotka odtoková souprava, s vysokým odtokovým výkonem, s vyjímatelným zápachovým uzávěrem, s kloubově nastavitelným vodorovným odtokovým hrdlem, pro mělké sprchovací vany s odtokovým otvorem \varnothing 90 mm, <u>kontrola jakosti podle DIN EN 274, model 6960.1</u></p>	DN 50	10/360	559 991	90	45,43
 <p>Tempoplex-vybavovací sada, (krycí víko), k doplnění funkčních jednotek Tempoplex nebo Tempoplex Plus, pro mělké sprchovací vany s odtokovým otvorem \varnothing 90 mm, <u>model 6964.0</u></p>	\varnothing 115 pochromováno	5/1080	649 982	90	24,72
 <p>Tempoplex-vybavovací sada, (krycí víko), k doplnění funkčních jednotek Tempoplex a Tempoplex Plus, pro mělké sprchovací vany s odtokovým otvorem \varnothing 90 mm, <u>model 6960.0</u></p> <p>U artiklu 560 003 je krycí víko z mosazi!</p>	\varnothing 112 pochromováno ušl. mat/velurchrom ušlechtilá mosaz barva ušlechtilé oceli bílá = RAL 9010		560 003	90	87,30
			560 812	15	76,47
			560 829	15	361,35
			560 843	15	78,31
			560 805	15	53,85

Odtoky pro koupací a sprchové vany V1

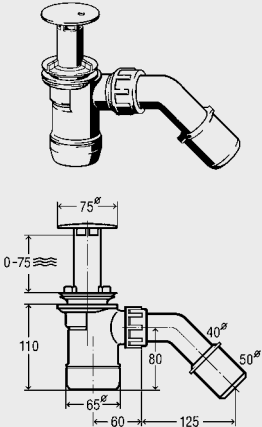
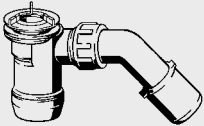

	Objednací údaje	Předběžné balení	Art. č	R. s.	EURO bez DPH
 <p>Síto, pro Tempoplex, model 6961.96</p>			582 951	90	7,63

	Objednáací údaje	Předběžné balení	Art. č.	R. s.	EURO bez DPH
<p>Domoplex</p> <p>Domoplex odtoková souprava, s vyjímatelným zápachovým uzávěrem, s krycím víkem, s odtokovým obloukem 45°, <u>kontrola jakosti podle DIN EN 274.</u></p> <p>pro sprchovací vany s odtokovým otvorem Ø 52 mm, <u>model 6928</u></p> <p>pro sprchovací vany s odtokovým otvorem Ø 65 mm, <u>model 6929</u></p> 	<p>Ø x DN</p> <p>75 x 40/50 pochromováno</p> <p>90 x 40/50 pochromováno</p>	<p>10/480</p> <p>10/360</p>	<p>126 582</p> <p>208 615</p>	<p>90</p> <p>90</p>	<p>24,37</p> <p>31,11</p>
<p>Domoplex</p> <p>odtoková souprava, s vyjímatelným zápachovým uzávěrem, s krycím víkem, s odtokovým obloukem 45°, <u>kontrola jakosti podle DIN EN 274.</u></p> <p>pro sprchovací vany s odtokovým otvorem Ø 52 mm, <u>model 6928EX</u></p> 	<p>Ø x DN</p> <p>75 x 40/50 pochromováno</p>	<p>10</p>	<p>364 755</p>	<p>90</p>	<p>16,63</p>

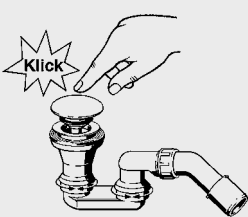
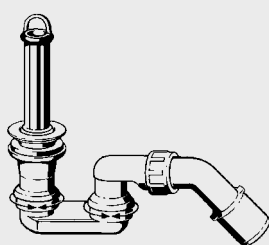
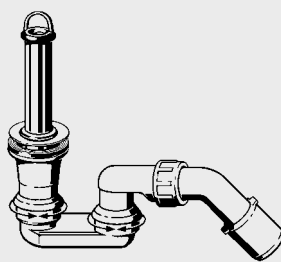
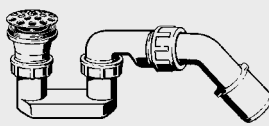
Odtoky pro koupací a sprchové vany **V1**

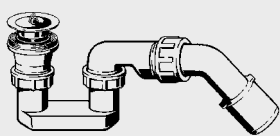
	Objednací údaje	Předběžné balení	Art. č	R. s.	EURO bez DPH
 <p>Domoplex-funkční jednotka odtoková souprava, s vyjímatelným zápachovým uzávěrem a s odtokovým obloukem 45°, <u>kontrola jakosti podle DIN EN 274.</u></p> <p>pro sprchovací vany s odtokovým otvorem Ø 52 mm, <u>model 6928.1</u></p> <p>pro sprchovací vany s odtokovým otvorem Ø 65 mm, <u>model 6929.1</u></p>	DN				
	40/50	10	130 817	90	16,56
	40/50		193 607	90	20,82
 <p>Domoplex-vybavovací sada, (krycí víko), k doplnění funkčních jednotek Domoplex,</p> <p>pro sprchovací vany s odtokovým otvorem Ø 52 mm, <u>model 6930.0</u></p> <p>pro sprchovací vany s odtokovým otvorem Ø 65 mm, <u>model 6931.0</u></p>	Ø				
	75 pochromováno	10	649 968	90	8,10
	90 pochromováno	10	649 975	90	10,76
 <p>Domoplex-vybavovací sada, (krycí víko), na doplnění funkčních jednotek Domoplex,</p> <p>pro sprchovací vany s odtokovým otvorem Ø 52 mm, <u>model 6928.0</u></p> <p>pro sprchovací vany s odtokovým otvorem Ø 65 mm, <u>model 6929.0</u></p>	Ø				
	75 ušl. mat/velurchrom* ušlechtilá mosaz* barva ušlechtilé oceli* bílá = RAL 9010		167 127 166 656 450 205 140 342	15	50,09 90,39 62,03 28,66
	90 bílá = RAL 9010		194 376	15	29,76
  <p>Trubka s přepadem, pro Domoplex s odtokovým otvorem Ø 52 mm, <u>model 6928.5</u></p>	pochromovaná		446 642	90	14,49

* = Dodávka pouze z doběhu skladových zásob

	Objednáací údaje	Předběžné balení	Art. č.	R. s.	EURO bez DPH
<p style="text-align: center;">Duoplex</p>  <p>Duoplex odtoková souprava, s výtahovací přepadovou trubicou, s krycím víkem, s vyjímatelným zápachovým uzávěrem, s odtokovým obloukem 45°, pro sprchové vany s odtokovým otvorem Ø 52 mm, <u>kontrola jakosti podle DIN EN 274, model 6934</u></p>	<p>Ø x stav vody x DN</p> <p>75 x 90 x 40/50 pochromováno</p>		327 460	90	32,12
 <p>Duoplex-funkční jednotka odtoková souprava, s vyjímatelným zápachovým uzávěrem, s odtokovým obloukem 45°, pro sprchové vany s odtokovým otvorem Ø 52 mm, <u>kontrola jakosti podle DIN EN 274, model 6934.1</u></p>	<p>DN</p> <p>40/50</p>		334 338	90	18,57
 <p>Duoplex-vybavovací sada, (přepadová trubka s krycím víkem), k doplnění funkční jednotky Duoplex pro sprchové vany s odtokovým otvorem Ø 52 mm, <u>model 6934.0</u></p>	<p>Ø</p> <p>75 pochromováno</p>		334 390	90	13,60


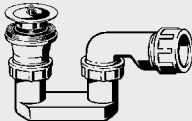
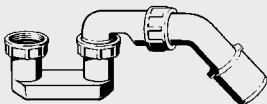
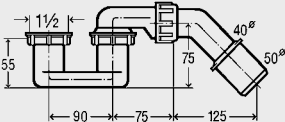


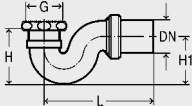
Odtoky pro koupací a sprchové vany **V1**

	Objednáací údaje	Předběžné balení	Art. č.	R. s.	EURO bez DPH
 <p>Varioplex</p> <p>Odtoková souprava, pro sprchové vany, s Klick-uzavírací technikou, se zápachovým uzávěrem a odtokovým obloukem 45°, s odtokovým otvorem Ø 52 mm, <u>kontrola jakosti podle DIN EN 274, model 6977</u></p>	DN 40/50 pochromováno		572 860	14	49,18
 <p>Varioplex odtoková souprava, se zápachovým uzávěrem a přepadovou trubkou, pro sprchové vany s odtokovým otvorem Ø 52 mm, <u>kontrola jakosti podle DIN EN 274, model 6931.45</u></p>	Ø x stav vody x DN 70 x 120 x 40/50 pochromováno	10/360	101 220	90	21,71
 <p>Varioplex odtoková souprava, s pojistnými šrouby na odtoku, se zápachovým uzávěrem a přepadovou trubkou, pro sprchové vany s odtokovým otvorem Ø 52 mm, <u>kontrola jakosti podle DIN EN 274, model 6931.8</u></p>	Ø x stav vody x DN 70 x 120 x 40/50 pochromováno	10	634 131	90	30,17
 <p>Odtoková souprava, se zápachovým uzávěrem a odtokovým obloukem 45°, pro sprchové vany s odtokovým otvorem Ø 52 mm, s vrchním dílem ventilu z nerezí, <u>model 6821.45</u></p>	Ø x G x DN 70 x 1 1/2 x 40/50	25	312 121	90	8,78

	Objednací údaje	Předběžné balení	Art. č.	R. s.	EURO bez DPH
 <p>Odtoková souprava, se zápachovým uzávěrem a s odtokovým obloukem 45°, pro sprchové vany s odtokovým otvorem Ø 52 mm, s vrchním dílem ventilu z nerezí a zátkou z plastu, <u>model 6822.45</u></p>	<p>Ø x G x DN 70 x 1 1/2 x 40/50</p>	<p>25</p>	<p>312 138</p>	<p>90</p>	<p>8,78</p>

Odtoky pro koupací a sprchové vany **V1**

	Objednáací údaje	Předběžné balení	Art. č.	R. s.	EURO bez DPH
Přepadové trubkové ventily					
 <p>Spodní díl ventilu, z mosazi, k přepadovým trubkám s mosazným kónusem, <u>model 3932-667</u></p>	G x Ø x L				
	pochromováno 1 1/2 x 70 x 40 2 x 80 x 70		129 804 152 802	10 10	41,66 90,36
 <p>Přepadová trubka, z mosazi, s plastovým kónusem, <u>model 44.1-603</u></p>	(pro G) x výška hladiny				
	pochromováno (1 1/4) x 120		132 682	10	21,01
	(1 1/4) x 140		159 108	10	22,45
	(1 1/4) x 175		147 082	10	24,88
	(1 1/4) x 250		108 861	10	30,30
 <p>Přepadová trubka, z mosazi, s pryžovým kónusem, <u>model 45.1-603</u></p>	(pro G) x výška hladiny				
	pochromováno (1 1/2) x 120		123 864	10	10,50
	(1 1/2) x 140		142 193	10	10,50
	(1 1/2) x 175		145 484	10	23,77
	(1 1/2) x 200		140 045	10	30,96
	(1 1/2) x 225		148 263	10	33,17
	(1 1/2) x 250		124 915	10	35,27
	(1 1/2) x 275		240 554	10	40,47
	(1 1/2) x 300		208 622	10	45,78
(1 1/2) x 325		237 363	10	50,97	
(1 1/2) x 350		175 108	10	56,28	
 <p>Spodní díl ventilu, z mosazi, pro ventily přepadových trubek s pryžovým nebo plastovým kónusem, <u>model 45-667</u></p>	G x Ø x L				
	pochromováno 1 1/4 x 60 x 70		109 844	10	22,45
	1 1/4 x 70 x 40		132 095	10	14,71
	1 1/2 x 70 x 40		116 910	10	16,70
	1 1/2 x 70 x 70		126 605	10	25,10

	Objednáací údaje	Předběžné balení	Art. č	R. s.	EURO bez DPH																		
Ventily a zápachové uzávěry																							
 <p>Vřetenový ventil, z mosazi, se sítem, model 6912</p>	G x Ø x L 1 1/2 x 70 x 60 pochromováno		128 944	10	32,95																		
 <p>Odtoková souprava, se zápachovým uzávěrem a s odtokem Ø 40, pro sprchové vany s odtokovým otvorem Ø 52 mm, s vrchním dílem ventilu z nerezí a zátčkou z plastu, model 6887.19</p>	Ø x G x DN 70 x 1 1/2 x 40	25	294 717	90	8,31																		
 <p>Zápachový uzávěr, s odtokovým obloukem 45°, <u>kontrola jakosti</u> podle DIN EN 274, model 6887.45</p> 	G x DN 1 1/2 x 40/50	25	106 263	90	8,46																		
 <p>Zápachový uzávěr, s vodorovným odtokem, <u>kontrola jakosti</u> podle DIN EN 274, model 6889</p>	G x DN 1 1/2 x 40/50	5/100	102 326	90	6,98																		
 <p>Zápachový uzávěr, mosazný, model 6835.3</p>  <table border="1" data-bbox="429 1442 748 1510"> <thead> <tr> <th>Art. č</th> <th>G</th> <th>DN</th> <th>H</th> <th>H1</th> <th>L</th> </tr> </thead> <tbody> <tr> <td>136 260</td> <td>1 1/4</td> <td>32</td> <td>60</td> <td>40</td> <td>110</td> </tr> <tr> <td>129 460</td> <td>1 1/2</td> <td>38</td> <td>65</td> <td>50</td> <td>115</td> </tr> </tbody> </table>	Art. č	G	DN	H	H1	L	136 260	1 1/4	32	60	40	110	129 460	1 1/2	38	65	50	115	G x DN lesklý 1 1/4 x 32* 1 1/2 x 38*	25 25	136 260 129 460	90 90	16,92 31,41
Art. č	G	DN	H	H1	L																		
136 260	1 1/4	32	60	40	110																		
129 460	1 1/2	38	65	50	115																		

Odtoky pro koupací a sprchové vany **V1**

	Objednáací údaje	Předběžné balení	Art. č	R. s.	EURO bez DPH
 <p>Príslušenství T-kus, pro přípoj odkapávající vody přepadové trubky Multiplex, Multiplex Trio, Citaplex, jakož i Rotaplex a Rotaplex Trio, <u>model 6895</u></p>			119 188	10	14,71
 <p>Odtokové koleno, s těsněním, <u>model 791-880</u></p>	G x DN x L 1 1/2 x 40 x 270	10	106 966	60	2,88
 <p>Regulační trubka, (odtoková trubka), s těsněním, <u>model 6892</u></p>	G x DN x L 1 1/4 x 32 x 200		121 631	60	3,01
	1 1/2 x 40 x 120	10	107 840	10	3,10
	1 1/2 x 50 x 120	10	108 731	10	3,10
 <p>Odtoková trubka, flexibilní, s chlopnovým těsněním, s všeobecným stavebně technickým schválením (ABZ), <u>model 3892</u></p>	DN x DN x L 50 x 50/40 x 250	10	460 761	60	14,09
	50 x 50/40 x 500	10	460 778	60	18,13
	50 x 50/40 x 750	10	460 785	60	22,17
	50 x 50/40 x 1000	10	674 465	60	25,76
<p>Náhradní díly z této skupiny najdete v naší skupině náhradních dílů V5.</p>					

