

Viacvtokový
suchobežný vodoměr
s vysílačem impulzů

M-T QN... AN 130



Prevedenie

Suchobežný

Hydraulika meracej komory zabezpečuje trvanlivosť meracích parametrov

Regulácia vonkajšia obtoková - pomocou regulačnej skrutky

Diaľkový prenos nameraných údajov - vysílač impulzů REED pevne zabudovaný

Veľké plastové sito chráni meraciu vložku pred neistotami a reguluje prúdenie

Použitie

Na meranie spotreby množstva horúcej vody do maximálnej teploty 130°C

Špecifikácia

Typ M-T QN... AN 130 pre montáž do horizontálneho potrubia so závitovým pripojením

Typ M-T QN... ANF 130 pre montáž do horizontálneho potrubia s prírubovým pripojením

Typ M-T QN... SAN 130 pre montáž do vertikálneho potrubia prúdenie vody zdola nahor, so závitovým pripojením

Typ M-T QN... FAN 130 pre montáž do vertikálneho potrubia prúdenie vody zhora nadol, so závitovým pripojením

Montáž

Potrubie	vodorovné — zvislé
Hlava vodomera	smerom hore ↑

Sensus Metering Systems a.s.

<http://www.sensus.com> · E-mail: info.sk@sensus.com



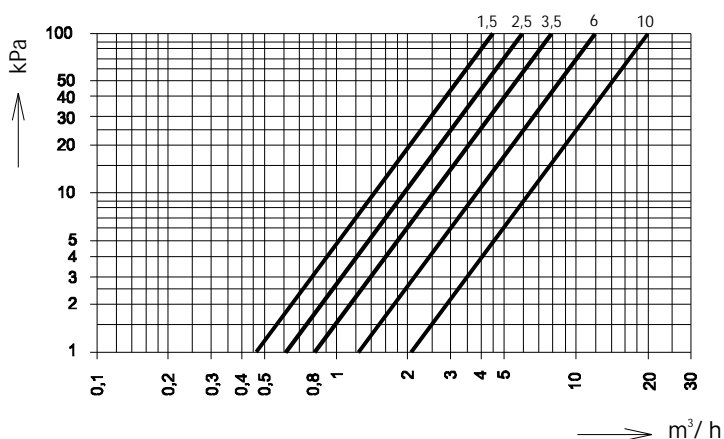
Technické parametre

Typ			M-T QN...AN 130 R...K10 M-T QN...ANF 130 DN...K10 M-T QN...SAN 130 R...K10 M-T QN...FAN 130 R...K10				
Qmax	Max. prietok (1 hod/de)	m ³ /h	3	5	7	12	20
Qn	Menovitý (trvalý) prietok	m ³ /h	1,5	2,5	3,5	6	10
Qt	Prechodový prietok	m ³ /h	0,12	0,2	0,28	0,4	0,8
Qmin	Minimálny prietok	m ³ /h	0,03	0,05	0,07	0,12	0,2
Dovolená chyba v rozsahu (Qt - Qmax)		%	± 3				
Dovolená chyba v rozsahu (Qmin - Qt)		%	± 5				
Menovitý tlak		MPa	1,6				
Menovitá teplota		°C	130				
Strata tlaku pri menovitom prietoku		kPa	11	18	20	25	25
Prietok pri strate tlaku 100 kPa		m ³ /h	4,7	6	8,1	12,5	20,5
Rozsah po íadla		m ³	99999,999				
Najmenšia od ít. hodnota na íselníku		m ³	0,001				

Vysiela impulzov

Typ	REED spína pevne zabudovaný
D žka kábla	2 m
Max. za azenie impul. výstupu	28 V/0,1 A
Max. prechodový odpor	150
Impulzy	10 l/imp

Krivka tlakovej straty



Hlavné rozmery

M-T QN... AN 130 - vodomer do vodorovného potrubia, závitové pripojenie:

Typ			M -T QN 1,5 AN 130	M -T QN 2,5 AN 130	M -T QN 3,5 AN 130	M -T QN 6 AN 130	M -T QN 10 AN 130
Závitová prípojka	d	mm	R 3/4	R 3/4	R 1	R 1	R 1 1/2
Pripojenie vodomeru	D	mm	G 1	G 1	G 1 1/4	G 1 1/4	G 2
Stavebná d žka bez prip. nástavcov	l	mm	190	190	260	260	300
Stavebná d žka s prip. nástavcami	L	mm	288	288	378	378	438
Výška	H	mm	155	155	170	170	190
Výška	h	mm	36,5	36,5	46	46	63
Šírka	B	mm	97	97	103	103	140
Hmotnosť		kg	2	2,1	2,9	2,9	5,2

M-T QN ... AN 130



M-T QN... SAN 130 - vodoměr do zvislého potrubia, smer prúdenia vody zdola nahor:

Typ			M -T QN 1,5 SAN 130	M -T QN 2,5 SAN 130	M -T QN 3,5 SAN 130	M -T QN 6 SAN 130	M -T QN 10 SAN 130
Závitová prípojka	d	mm	R 3/4	R 3/4	R 1	R 1	R 1 1/2
Pripojenie vodomera	D	mm	G 1	G 1	G 1 1/4	G 1 1/4	G 2
Stavebná dĺžka bez prip. nastavcov	I	mm	105	105	150	150	200
Stavebná dĺžka s prip. nastavcami	L	mm	203	203	268	268	338
Výška	H	mm	155	155	170	170	190
Výška	h	mm	19	19	33	33	30
Šírka	B	mm	97	97	103	103	140
Hmotnosť		kg	2	2,1	3,3	3,3	5

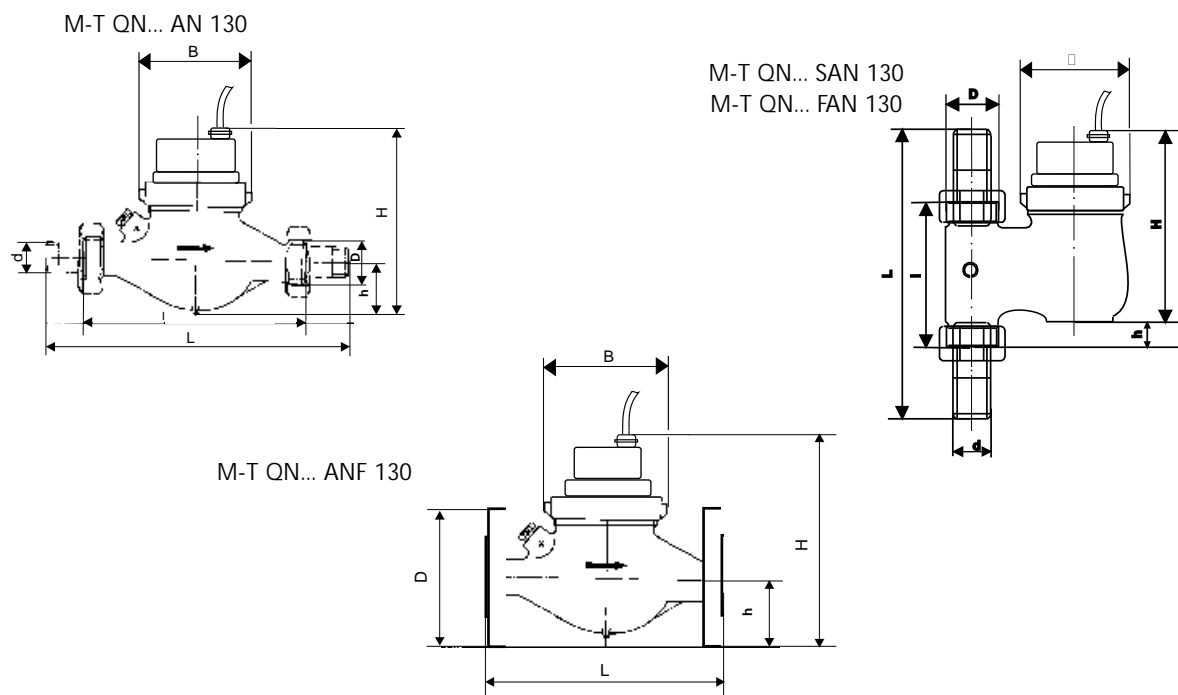
M-T QN... FAN 130 - vodoměr do zvislého potrubia, smer prúdenia vody zhora nadol:

Typ			M -T QN 1,5 FAN 130	M -T QN 2,5 FAN 130	M -T QN 3,5 FAN 130	M -T QN 6 FAN 130	M -T QN 10 FAN 130
Závitová prípojka	d	mm	R 3/4	R 3/4	R 1	R 1	R 1 1/2
Pripojenie vodomera	D	mm	G 1	G 1	G 1 1/4	G 1 1/4	G 2
Stavebná dĺžka bez prip. nastavcov	I	mm	105	105	150	150	200
Stavebná dĺžka s prip. nastavcami	L	mm	203	203	268	268	338
Výška	H	mm	160	160	175	175	195
Výška	h	mm	13	13	22	22	30
Šírka	B	mm	97	97	103	103	140
Hmotnosť		kg	2	2,1	3,3	3,3	5

M-T QN... ANF130 - vodoměr do vodorovného potrubia, prírubové pripojenie:

Typ			M -T QN 1,5 ANF 130	M -T QN 2,5 ANF 130	M -T QN 3,5 ANF 130	M -T QN 6 ANF 130	M -T QN 10 ANF 130
Menovitá svetlosť	DN	mm	20	20	25	25	40
Stavebná dĺžka	L	mm	190	190	260	260	300
Výška	H	mm	157	157	179	179	197
Výška	h	mm	46	46	51	51	68
Šírka	B	mm	97	97	103	103	140
Priemer príruby		kg	105	105	115	115	150
Hmotnosť		kg	3,5	3,5	4,8	4,8	8

Rozmerový nártok



Materiál

Puzdro	mosadz
Lopatkové kolo	konštrukčné plasty
Základný ap	nehrdzavejúca oce
Merací mechanizmus	konštrukčné plasty
Hlava vodomera	mosadz
Ložiská	safír
Priezor	tvrdé sklo

Neštandardné prevedenia

Pri neštandardnom prevedení je možné voľi

- inú stavebnú džku ako sa štandardne dodáva pre vodomery s menovitým prietokom:

Qn 1,5 m³/h džka puzdra vodomera I = 165 mm, pripojenie R 1/2 K10

Qn 6 m³/h džka puzdra vodomera I = 260 mm, pripojenie R 1 1/4 K10

- inú počet impulzov ako je štandardný: 1/2,5/25 litrov impulz

- inú menovitý tlak ako je štandardný :

PN 25 - typ M-T QN...ANF 130 K 10 prírubové pripojenie

Objednávací text

Počet kusov :
 Špecifikácia :
 Menovitá svetlos : DN
 Menovitý prietok : Qn
 Stavebná džka : mm
 Pracovná teplota : 130°C
 Pracovný tlak : PN 16 / PN 25
 Hodnota impulzu : ... l/imp.

Príklad objednávky

Počet kusov : 2
 Špecifikácia : M-T 130 QN... ANF
 Menovitá svetlos : DN 20
 Menovitý prietok : Qn 1,5
 Stavebná džka : 190 mm
 Pracovná teplota : 130°C
 Pracovný tlak : PN 16
 Hodnota impulzu : 10 l/imp.

M-T QN ... AN 130

