



## Kúpeľňa pre staršie osoby a telesne postihnutých

Kúpeľňové výrobky Nova Top Bez Bariér zaisťujú komfort a slobodu pohybu v každej súkromnej kúpeľni aj verejnom sanitárnom priestore.



Ludia s obmedzenou schopnosťou pohybu potrebujú ergonomické a bezbariérové vybavenie, ktoré umožní samostatné využívanie sanitárnych zariadení pri zachovaní prirodzenej intimity.

Pevné držiaky a sklopné zrkadlá k umývadlu, sklopné držiaky k WC, držiaky k vani, držiaky a sklopné sedadlá na sprchovanie a iné príslušenstvo pre kúpeľňu bez bariér nájdete prehľadne usporiadané v ceníku KOLO.





pravá

Umývadlo pre telesne postihnutých  
65 x 56 cm  
s otvorom č. 068465  
odporúčame s podomietkovým  
sifónom V56311

Kombinované WC pre osoby  
so zníženou pohyblivosťou,  
výška 46 cm, hlboké splachovanie  
odpad vodorovný č. 063400  
nádrž 3/6 l č. 064001,  
WC sedadlo s poklopom  
č. 060114, bez poklopu č. 060115

Závesné WC s dĺžkou 70 cm  
pre telesne postihnutých,  
hlboké splachovanie, 6 l,  
č. 063500, WC sedadlo  
s poklopom č. 060114,  
bez poklopu č. 060115

Vaňa Nova Top Bez Bariér (pravá, ľavá)  
pre osoby staršie a telesne postihnuté,  
s profilovaným dnom  
170 x 80 cm,  
hlbka 38 cm  
- na želanie s čelným / bočným panelom

### Obecná požiadavky na hygienické zariadenia pre telesne postihnutých:

- najmenej rozmery v novostavbách 160 x 180 cm, pri zmenách dokončených stavieb 140 x 140 cm
- v priestore WC musí byť umývadlo
- dvere min. šírky 80 cm, otvárané von, z vnútornej strany vodorovný držiak, všetky ovládacie prvky vo výške 60 - 120 cm

#### Umývadlo (viď. nákres):

- horná hrana umývadla vo výške 80 cm
- vybavené stojánkovou armatúrou
- inštalácia s podomietkovým sifónom
- vedľa umývadla vodorovný pevný držiak vo výške 78 cm
- nad umývadlom zrkadlo s možnosťou naklonenia o 10°

#### WC misa (viď. nákres):

- horná hrana sedadla wc misy vo výške 50 cm nad podlahou
- ovládanie splachovania max. 120 cm nad podlahou na bočnej strane
- po oboch stranách Wc misy sklopné držiaky vo výške 78 cm nad podlahou

#### Sprcha (viď. nákres):

- vybavená sklopným sedadlom vo výške 50 cm nad podlahou, umožňujúce bočný alebo čelný prístup
- v dosahu sedadla operný držiak, držiak mydla a páková armatúra, umiestnené na stene kolmej k stene so sedadlom
- výškový rozdiel podlahy a dna sprch. kútu max 2 cm

#### Vaňa (viď. nákres):

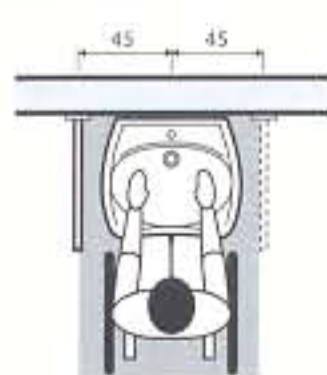
- v záhlaví vane musí byť plocha široká 30 cm
- na pozdĺžnej strane vaňa odsunutá o 8 cm od steny s ohľadom na odsadenie držiača
- páková armatúra a držiak na pozdĺžnej strane vane ľahko dosiahnuteľné



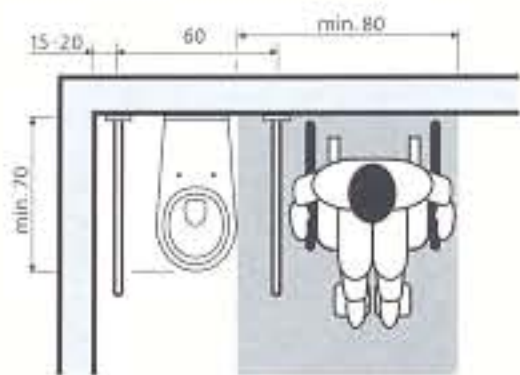
Zvýšenú WC misu pre telesne postihnutých nájdete v programe Vitalis od Keramagu, č. 211105, s plochým splachovaním, odpad vodorovný.

### Funkčné usporiadanie hygienických zariadení pre telesne postihnutých

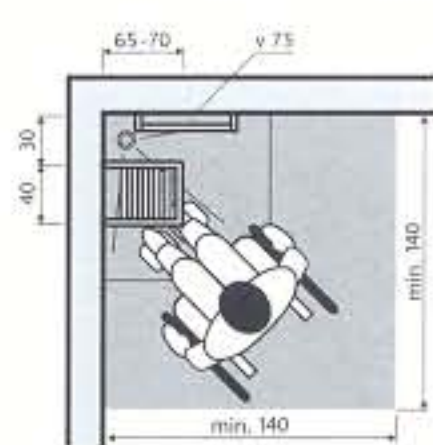
rozmery v cm



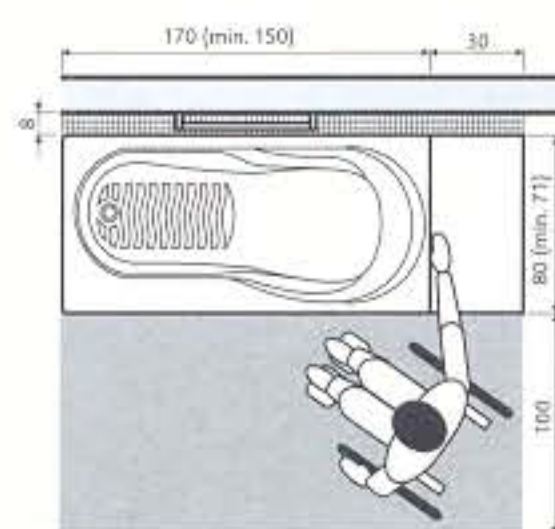
Umývadlo



WC misa



Sprcha



Vaňa

