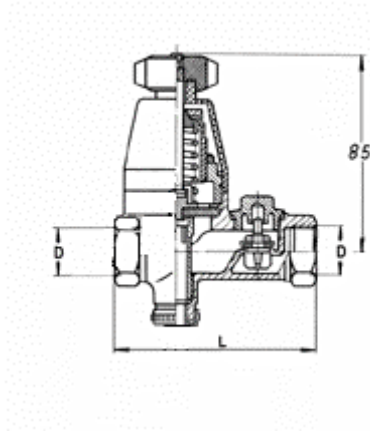


TE-1847 - Poistný ventil pre elek. boiler



Popis:

Hlavné súčiastky sú z mosadze, kapňa a odtrhovací gombík sú z vhodného plastu. Viditeľné súčiastky majú povrchovú úpravu matne niklovanú. Všetky tesnenia sú z materiálu odolávajúceho pracovným tlakom a teplotám.

Súprava obsahuje:

- a. poistný ventil membránového systému s odtrhovacím zariadením membrány od sedla ventilu
- spiaťočný ventil

Ventil sa dodáva zaplombovaný a nastavený na pretlak 0,63 MPa. Po porušení plomby výrobca neruší za správnu funkciu súpravy.

Použitie:

Pre tlakové elektrické ohrievače v rozvodoch pitnej a úžitkovej vody do maximálneho pracovného tlaku 0,6 MPa a teploty 80°C.

	D	L	m	v.č.
TE-1847 1/2	G1/2	90	0.52	41.7585
TE-1847 3/4	G3/4	95	0.54	41.7584

