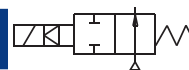


1.2-4 Elektromagnetické ventily dvojcestné nepriamoovládané
2-way solenoid valves pilot operated



v základnej polohe otvorené
normally open



Médium

- voda, vzduch, olej
- neagresívne plyny a kvapaliny

Použité materiály

- tesnenie NBR, EPDM
- teleso mosadz
- vnútorné časti korozivzdorná oceľ, mosadz

Elektrické údaje

- štandardné napätie - 230V, 50Hz; 24V=
- krytie IP 65
- zaťaženie trvalé

Poloha

- ľubovoľná

Teplota okolia

- -10°C až +50°C

Medium

- water, air, oil
- neutral fluids

Materials

- seal NBR, EPDM
- body brass
- internal parts stainless steel, brass

Electric data

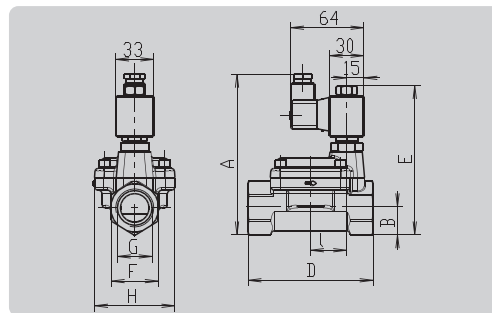
- standard voltage - 230V, 50Hz; 24V=
- enclosure - IP 65
- duty rating 100%

Mouting position

- optional

Ambient temperature

- -10°C až +50°C



Type \\ Type \\	Vyhotovenie \\ Version \\	Pripojenie \\ Connection \\	Svetlosť \\ Diameter \\	Pracovný tlak \\ Operating pressure \\		Prietok \\ Flow factor \\ Kv [m³/h]	Teplota média \\ Fluid temperature \\ [°C]	Tesnenie \\ Seal \\	Napätie \\ Voltage \\	Příkon \\ Power consumption \\	Hmotnosť \\ Weight \\ kg
			DN [mm]	min. [MPa]	max. [MPa]						
2VE6IDA	N1	G 1/4	10	0.02	1.2	0,95	90	NBR	U / = U	15VA / 16W	0,8
	E1						130	EPDM			
2VE10IDA	N1	G 3/8	10	0.02	1.2	1,6	90	NBR	U / = U	15VA / 16W	0,75
	E1						130	EPDM			
2VE13IDA	N1	G 1/2	13	0.02	1.2	3	90	NBR	U / = U	15VA / 16W	1,1
	E1						130	EPDM			
2VE16IDA	N1	G 3/4	16	0.02	1.2	3,6	90	NBR	U / = U	15VA / 16W	1,0
	E1						130	EPDM			
2VE25IDA	N1	G 1	25	0.02	1.2	8,5	90	NBR	U / = U	15VA / 16W	1,8
	E1						130	EPDM			
2VE32IDA	N1	G 1 1/4	32	0.02	1.2	17,5	90	NBR	U / = U	15VA / 16W	3,6
	E1						130	EPDM			
2VE40IDA	N1	G 1 1/2	40	0.02	1.2	18,5	90	NBR	U / = U	15VA / 16W	3,2
	E1						130	EPDM			
2VE50IDA	N1	G 2	50	0.02	1.0	38	90	NBR	U / = U	15VA / 16W	5,0
	E1						130	EPDM			

Pozn.: Minimálny diferenciálny tlak na ventile 0,02MPa / Note: Differential pressure on valves 0,02MPa required

Type \\ Type \\	Rozmery / Dimensions [mm]							
	G	A	B	D	E	F	H	I
2VE6IDA	G 1/4	133	12	60	114	24	38	0
2VE10IDA	G 3/8	133	12	60	114	24	38	0
2VE13IDA	G 1/2	142	16	84	123	32	56	24
2VE16IDA	G 3/4	142	16	84	123	32	56	24
2VE25IDA	G 1	155	18	112	136	41	70	31
2VE32IDA	G 1 1/4	186	22	140	167	60	96	41
2VE40IDA	G 1 1/2	186	22	140	167	60	96	41
2VE50IDA	G 2	207	35	163	188	72	112	55