

Krkové privarovacie príruby

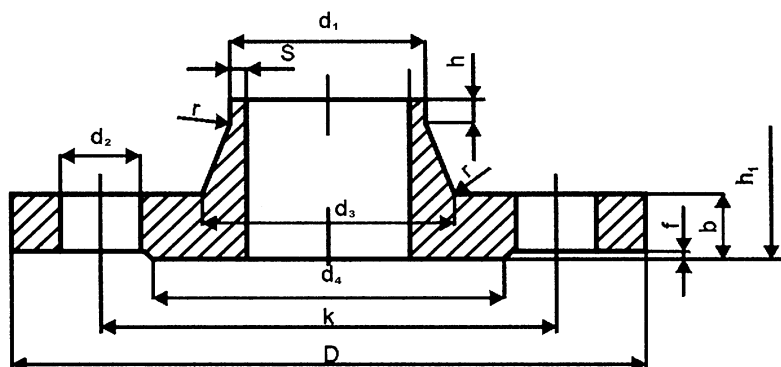
Spoločnosť Empiria po výrobe fittingov rozšírila svoj výrobný program o výrobu krkových privarovacích prírub rozmerov DN15 - DN150 v tlakových radách PN6 a PN10/16.

PN 6, norma: DIN 2631 / STN 13 1160-11

DN	krk d_1	D	b	k	h_1	d_3	s	r	h	d_4	f	otvory	d_2	hmot.
25	33,7	100	14	75	35	42	2,6	4	6	60	2	4	11	0,70
32	42,4	120	14	90	35	55	2,6	6	6	70	2	4	14	1,05
40	44,5	130	14	100	38	58	2,5	6	7	80	3	4	14	1,18
	62					2,6								
50	57,0	140	14	110	38	70	2,9	6	8	90	3	4	14	1,34
	60,3					2,9								
65	76,1	160	14	130	38	88	2,9	6	9	110	3	4	14	1,67
80	88,9	190	16	150	42	102	3,2	8	10	128	3	4	18	2,71
100	108,0	210	16	170	45	122	3,6	8	10	148	3	4	18	3,24
	114,3					3,6								
125	133,0	240	18	200	48	148	4	8	10	178	3	8	18	4,49
	139,7					4								
150	159,0	265	18	225	48	172	4,5	8	12	202	3	8	18	5,15
	168,3					4,5								

PN 16, norma: DIN 2633 / STN 13 1160-11

DN	krk d_1	D	b	k	h_1	d_3	s	r	h	d_4	f	otvory	d_2	hmot.
15	21,3	95	14	65	35	32	2	4	6	45	2	4	14	0,65
20	26,9	105	16	75	38	40	2,3	4	6	58	2	4	14	0,95
25	33,7	115	16	85	38	45	2,6	4	6	68	2	4	14	1,14
32	42,4	140	16	100	40	56	2,6	6	6	78	2	4	18	1,69
40	44,5	150	16	110	42	60	2,5	6	7	88	3	4	18	1,86
	48,3					2,6								
50	57,0	165	18	125	45	72	2,9	6	8	102	3	4	18	2,53
	60,3					2,9								
65	76,1	185	18	145	45	90	2,9	6	10	122	3	4	18	3,06
80	88,9	200	20	160	50	105	3,2	8	10	138	3	8	18	3,70
100	108,0	220	20	180	52	125	3,6	8	12	158	3	8	18	4,62
	114,3					3,6								
125	133,0	250	22	210	55	150	4	8	12	188	3	8	18	6,30
	139,7					4								
150	159,0	285	22	240	55	175	4,5	10	12	212	3	8	22	7,75
	168,3					4,5								



- vyrábané z ocele:
C22.8 - porovnateľná s tr.12 024

- certifikované TSÚ Piešťany
dodávané s atestom