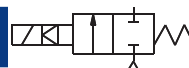


1.2-2 Elektromagnetické ventily dvojcestné nepriamoovládané 2-way solenoid valves pilot operated



v základnej polohe uzatvorené
normally closed



Médium

- neagresívne plyny (vzduch)
- kvapaliny (voda, oleje...)

Použité materiály

- tesnenie - NBR, EPDM
- teleso - mosadz
- vnútorné časti - koróziívzdorná oceľ, mosadz

Elektrické údaje

- štandardné napätie - 230 V, 50 Hz ; 24 V ---
- krytie - IP 65
- zaťaženie trvalé

Poloha

- tubovohná

Teplota okolia

- -10 °C až +50 °C

Zvláštne vyhotovenie

- ručné ovládanie
- teleso chemicky niklované

Medium

- neutral gases (air)
- liquids (water, oil...)

Materials

- seal - NBR, EPDM
- body - brass
- internal parts - stainless steel, brass

Electric data

- standard voltage - 230 V, 50 Hz ; 24 V ---
- enclosure - IP 65
- duty rating 100 %

Mounting position

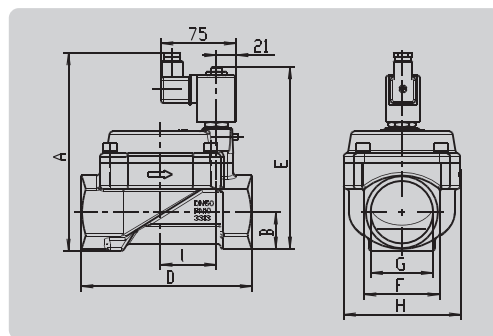
- optional

Ambient temperature

- -10 °C to +50 °C

Optional features

- manual override
- body chemically nickel-plated



Type \\ Type \\	Vyhotovenie \\ Version \\	Pripojenie \\ Connection \\	Svetlosť \\ Diameter \\ DN [mm]	Pracovný tlak \\ Operating pressure \\		Prietok \\ Flow factor \\ Kv [m³/h]	Teplota média \\ Fluid temperature \\ [°C]	Tesnenie \\ Seal \\	Napätie \\ Voltage \\	Prikon \\ Power consumption \\	Hmotnosť \\ Weight \\ kg	
				min. [MPa]	max. [MPa]							
2VE10DA	N1	G3/8	10	0,03	1,6	1.6	90	NBR	~ ---	18VA / 13W	0.7	
	E2			0,03	1,6		110			EPDM		15VA
	E3			0,03	1,0		130			12VA / 10W		
2VE12DA	N1	G1/2	12	0,03	1,6	2.2	90	NBR	~ ---	18VA / 13W	0.7	
	E2			0,03	1,6		110			EPDM		15VA
	E3			0,03	1,0		130			12VA / 10W		
2VE13DA	N1	G1/2	13	0,03	1,6	3	90	NBR	~ ---	18VA / 13W	1.1	
	E2			0,03	1,6		110			EPDM		15VA
	E3			0,03	1,0		130			12VA / 10W		
2VE16DA	N1	G3/4	16	0,03	1,6	3.6	90	NBR	~ ---	18VA / 13W	1.0	
	E2			0,03	1,6		110			EPDM		15VA
	E3			0,03	1,0		130			12VA / 10W		
2VE25DA	N1	G1	25	0,03	1,6	8.5	90	NBR	~ ---	18VA / 13W	1.8	
	E2			0,03	1,6		110			EPDM		15VA
	E3			0,03	1,0		130			12VA / 10W		
2VE32DA	N2	G1 1/4	32	0,03	1,0	17.5	90	NBR	~ ---	15VA	3.6	
	E2						110			EPDM		10W
2VE40DA	N2	G1 1/2	40	0,03	1,0	18.5	90	NBR	~ ---	15VA	3.2	
	E2						110			EPDM		10W
2VE50DA	N1	G2	50	0,03	1,0	38	90	NBR	~ ---	18VA	5.0	
	E1						110			EPDM		13W

Pozn.: Minimálny diferenčný tlak na ventile 0,03MPa / Note: Differential pressure on valves 0,03MPa required

Type \\ Type \\	Rozmery / Dimensions [mm]							
	G	A	B	D	E	F	H	I
2VE10DA	G 3/8	124	12	60	105	24	38	0
2VE12DA	G 1/2	124	12	60	105	24	38	0
2VE13DA	G 1/2	133	16	84	114	32	56	24
2VE16DA	G 3/4	133	16	84	114	32	56	24
2VE25DA	G 1	146	18	112	127	41	70	31
2VE32DA	G 1 1/4	177	22	140	158	60	96	41
2VE40DA	G 1 1/2	177	22	140	158	60	96	41
2VE50DA	G 2	198	35	163	179	72	112	55