

## Termostatický ventil TV

Termostatický ventil TV se používá v systémech využívajících akumulaci tepla z kotle na tuhá paliva ve vodním zásobníku. Ventil TV zde zabezpečuje ochranu kotle před nízkoteplotní korozi. Při nízkých teplotách vody jsou propojeny vývody 1 a 3, čímž je zajištěna cirkulace vody v kotli. Jakmile teplota vody dosáhne příslušnou mezní hodnotu, otevírá termostat umístěný v tělese ventilu přívod 2 k zásobníku. Ventily mohou být instalovány na straně přívodu horké vody (verze pro teplotu 72°C) nebo na zpátečce (verze pro teplotu 60°C). Výstup 2 bude plně otevřen při teplotě o 10°C vyšší, než je otevírací teplota tj. při 70°C resp. 82°C. Na zkratu nutno osadit regulační ventil pro zvýšení tlakového odporu. Ventily TV nevyžadují žádnou údržbu. Pro servis a opravy se dodávají samostatně jednotlivé díly vnitřního termostatu. V případě potřeby je možno jednotlivé termostaty zaměnit.

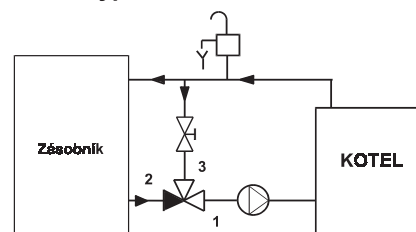


### Technická data

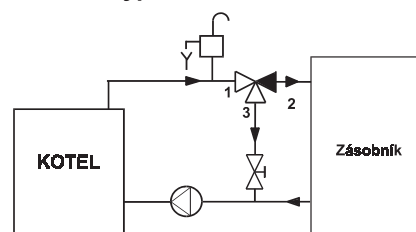
Max. provozní tlak ..... 0,6 MPa (6 bar)  
 Max. provozní teplota ..... 110°C  
 Připojení ..... vnitřní závit

Ventil je označen žlutou nálepkou (výrobní nastavení) v případě, že je průchozí cesta shora do pravého výstupu. V případě potřeby zrcadlového zapojení se kryt ventilu sejme a vnitřní díly se otočí o 180° do polohy dle obr. 3. Kryt se potom označí příloženou bílou nálepkou.

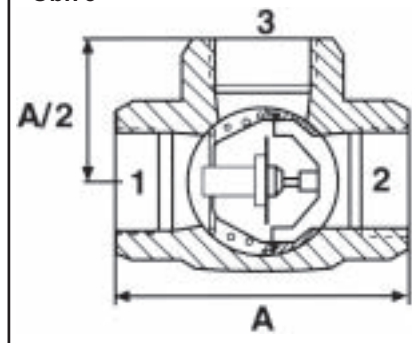
Obr. 1- typická instalace 60°C



Obr. 2 - typická instalace 72°C



Obr. 3



Objednáací číslo	Typ ventilu	Otevírací teplota	Rozměry v mm			Hodnota Kvs	Hmotnost kg
			Přívod	A	A/2		
1000464	TV 25	60°C	G 1"	105	53	9	1,5
1000465	TV 32	60°C	G1 1/4"	115	58	14	2,0
1000466	TV 40	60°C	G1 1/2"	120	60	17	2,4
1000461	TV 25	72°C	G 1"	105	53	9	1,5
1000462	TV 32	72°C	G1 1/4"	115	58	14	2,0
1000463	TV 40	72°C	G1 1/2"	120	60	17	2,4

Ventily lze dodat rovněž o teplotním rozsahu 45°C a 55°C.

Průtočné charakteristiky viz str. 5