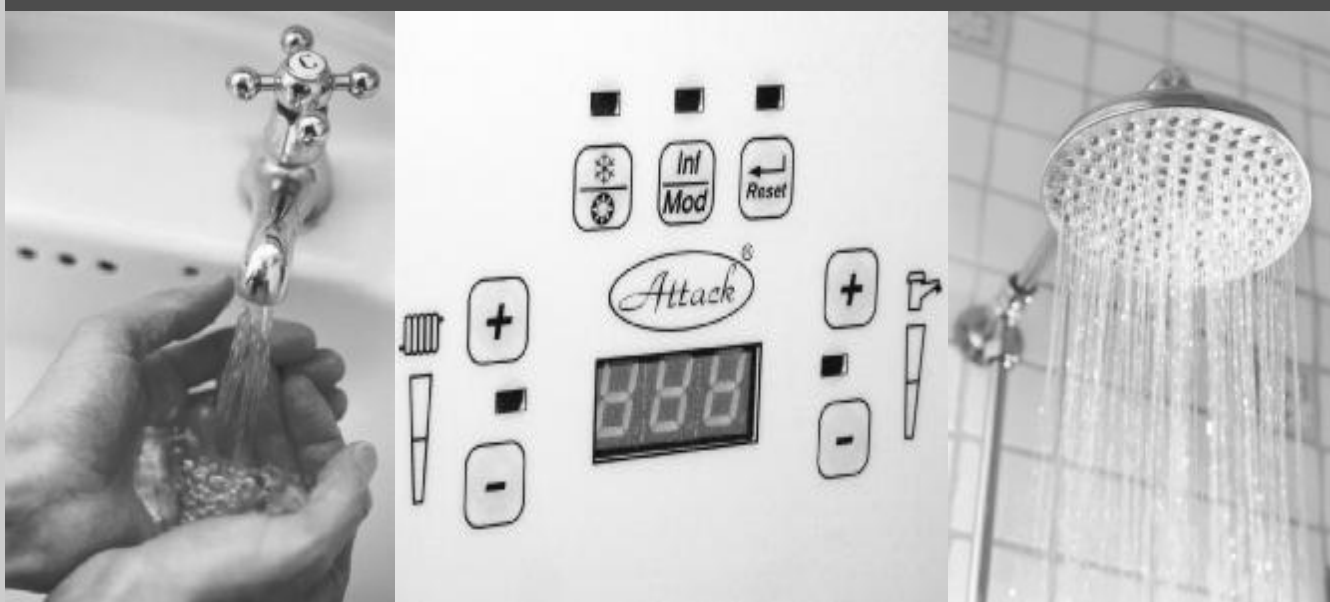




HEAT TECHNOLOGY PRODUCER

KATALÓG PRÍSLUŠENSTVA
CATALOGUE OF ACCESSORIES
КАТАЛОГ ПРИНАДЛЕЖНОСТЕЙ
ZUBEHÖRKATALOG



OBSAH ; CONTENT ; СОДЕРЖАНИЕ ; INHALT

2 - 3 Príslušenstvo D60 mm Accessories D60 mm Принадлежности Ø60 мм Zubehör D60 mm

Použitie: Stacionárne kotle ATTACK pre odvod spalín pre výkony 12-30 kW, do max. dĺžky 9m

Usage: Floor Standing Boilers ATTACK for waste gases exhaust to the outputs 12-30 kW, to max. length 9m

Применение: Напольные котлы ATTACK для отвода отработанных газов для мощностей 12 - 30 кВт, до максимальной длины 9 м

Verwendung: Stationäre Kessel ATTACK - für den Abgasabzug für die Leistung 12-30 kW, bis max. Länge 9m

4 - 5 Príslušenstvo D80 mm Accessories D80 mm Принадлежности Ø80 мм Zubehör D80 mm

Použitie: Stacionárne kotle ATTACK pre odvod spalín pre výkony 35-49,9 kW, do max. dĺžky 6m

Nástenné kotle ATTACK, MAXIMUS; pre samostatný odvod spalín a nasávanie vzduchu do max. dĺžky 10m

Usage: Floor Standing Boilers ATTACK for waste gases exhaust to the outputs 35-49,9 kW, to max. length 6m

Wall Hung Boilers ATTACK, MAXIMUS; for the individual waste gases exhaust and air draw in to max. length 10m

Применение: Настенные котлы ATTACK для отвода отработанных газов для мощностей 35 - 49,9 кВт, до максимальной длины 6 м

Настенные котлы ATTACK, MAXIMUS; для самостоятельного отвода отработанных газов и всасывание воздуха до максимальной длины 10 м

Verwendung: Stationäre Kessel ATTACK - für den Abgasabzug für die Leistung 35-49,9 kW, bis max. Länge 6m

Wandgasschnellheizkessel ATTACK, MAXIMUS; für separaten Abgasabzug und Luftansaugung bis max. Länge 10m

6 - 8 Príslušenstvo súosé D60/100 mm Accessories coaxial D60/100 mm Принадлежности соосное Ø60/100 мм Koaxiales zubehör D60/100 mm

Použitie: Nástenné kotle ATTACK, MAXIMUS; súosé odkúrenie max.dĺžka 2,7m

Usage: Wall Hung Boilers ATTACK, MAXIMUS; the coaxial flue of max.length 2,7m

Применение: Настенные конденсационные котлы ATTACK; коаксиальный отвод отработанных газов и всасывание воздуха с максимальной длиной 2,7 м

Verwendung: Wandgasschnellheizkessel ATTACK, MAXIMUS; koaxiale Abheizung max. Länge 2,7m

9 - 10 Príslušenstvo ku kondenzačným kotlom D60/100 mm Accessories to the condensing boilers D60/100 mm Принадлежности к конденсационным котлом Ø60/100 мм Zubehör zu den kondensationskesseln D60/100 mm

Použitie: Nástenné kondenzačné kotle ATTACK; súosé odkúrenie max.dĺžka 2,7m

Usage: Wall Hung Condensing Boilers ATTACK; the coaxial flue of max.length 2,7m

Применение: Настенные конденсационные котлы ATTACK; коаксиальный отвод отработанных газов и всасывание воздуха с максимальной длиной 2,7 м

Verwendung: Wandgaskondenskessel ATTACK; koaxiale Abheizung max. Länge 2,7m

11 - 13 Príslušenstvo ku kondenzačným kotlom D80 mm Accessories to the condensing boilers D80 mm Принадлежности к конденсационным котлом Ø80 мм Zubehör zu den kondensationskesseln D80 mm

Použitie: Nástenné kondenzačné kotle ATTACK; pre samostatný odvod spalín a nasávanie vzduchu do max. dĺžky 10m

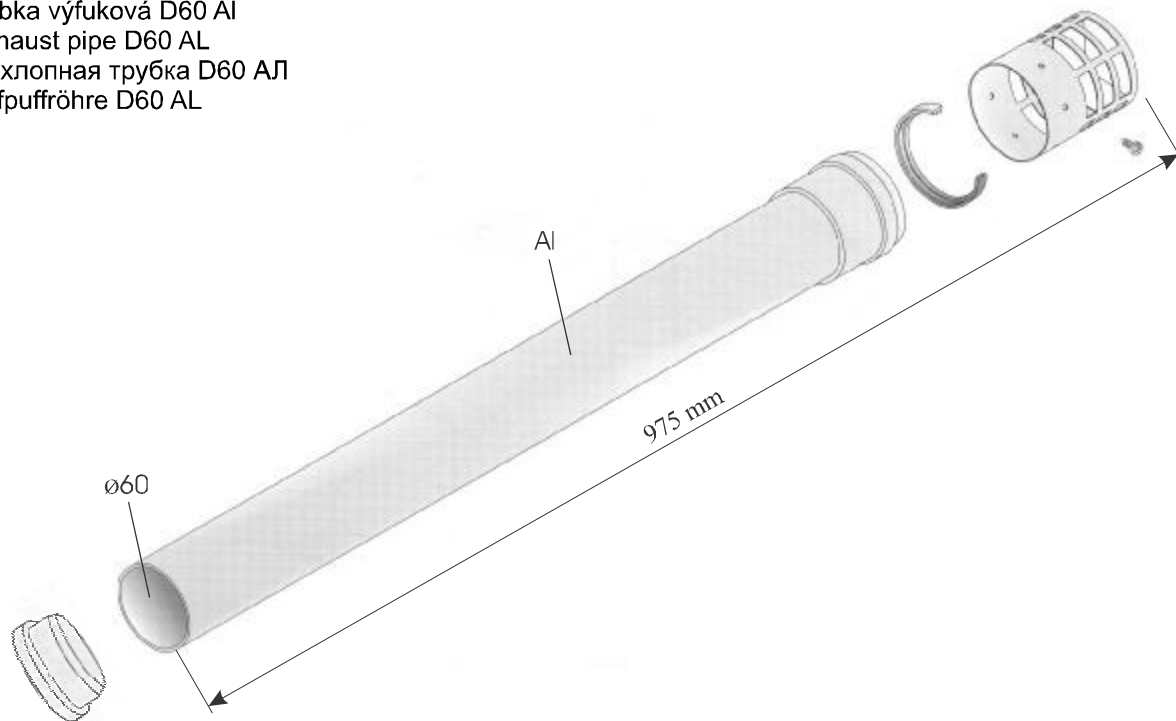
Usage: Wall Hung Condensing Boilers ATTACK; for the individual waste gases exhaust and air draw in to max. length 10m

Применение: Настенные конденсационные котлы ATTACK; для самостоятельного отвода отработанных газов и всасывание воздуха до максимальной длины 10 м

Verwendung: Wandgaskondenskessel ATTACK; für separaten Abgasabzug und Luftansaugung max. Länge 10m

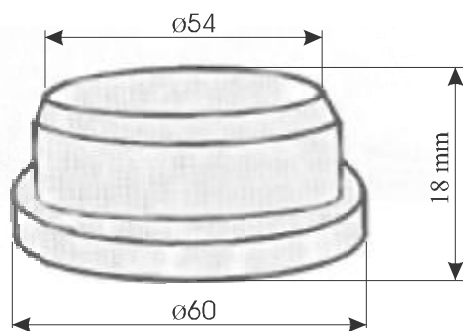
PT

SV trubka výfuková D60 Al
 SV exhaust pipe D60 AL
 SV выхлопная трубка D60 АЛ
 SV aufpuffröhre D60 AL



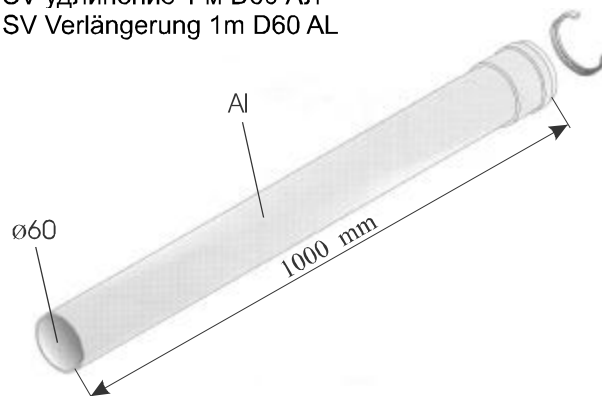
PR15

SV silik.manžeta na výstup ventilátora
 SV silicone cuff at fan outlet
 SV силик. Манжет на выход вентилятора
 SV Silikonmanschette zum Ventilatorausgang



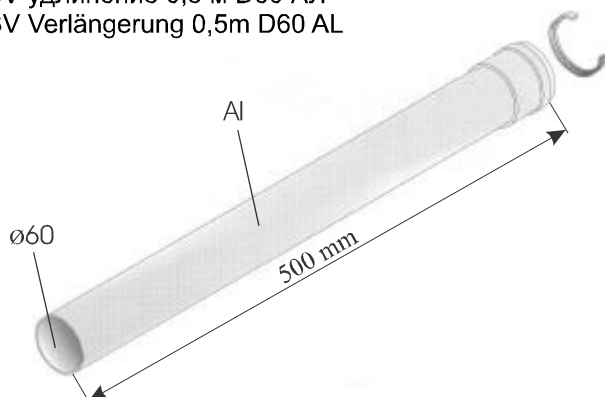
PR16

SV predženie 1m D60 Al
 SV extension 1m D60 AL
 SV удлинение 1 м D60 АЛ
 SV Verlängerung 1m D60 AL



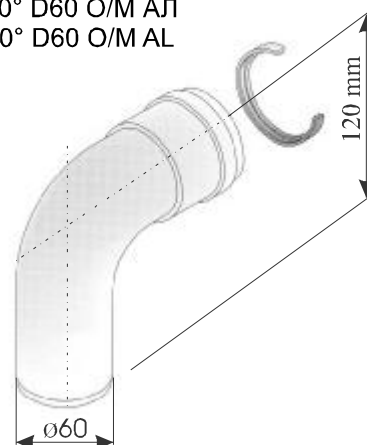
PR17

SV predženie 0,5 m D60 Al
 SV extension 0,5m D60 AL
 SV удлинение 0,5 м D60 АЛ
 SV Verlängerung 0,5m D60 AL



PR18

SV koleno 90° D60 O/M Al
 SV elbow 90° D60 O/M AL
 SV колено 90° D60 O/M АЛ
 SV Krümer 90° D60 O/M AL



D60

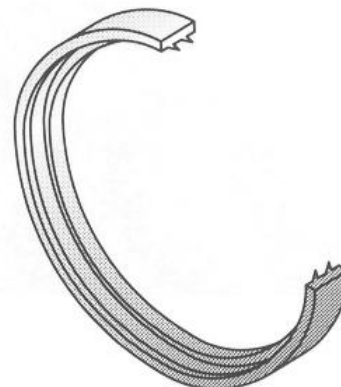
PRÍSLUŠENSTVO D60 MM
ACCESSORIES D60 MM
ПРИНАДЛЕЖНОСТИ D60 MM
ZUBEHÖR D60 MM

**PR20**

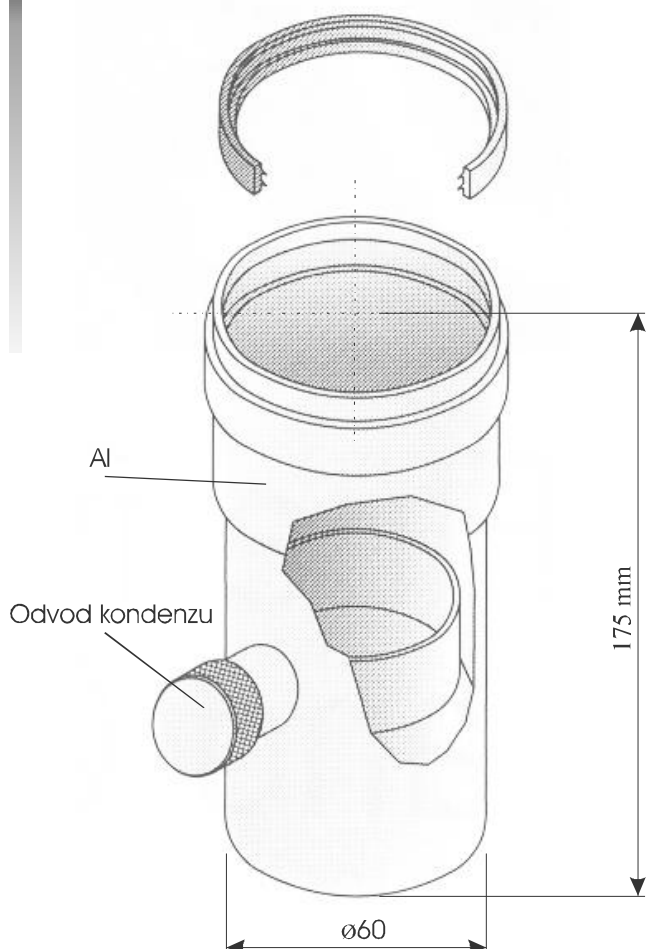
SV koleno 45° D60 O/M AI
 SV elbow 45° D60 O/M AL
 SV колено 45° D60 O/M АЛ
 SV Krümer 45° D60 O/M AL

**PR21**

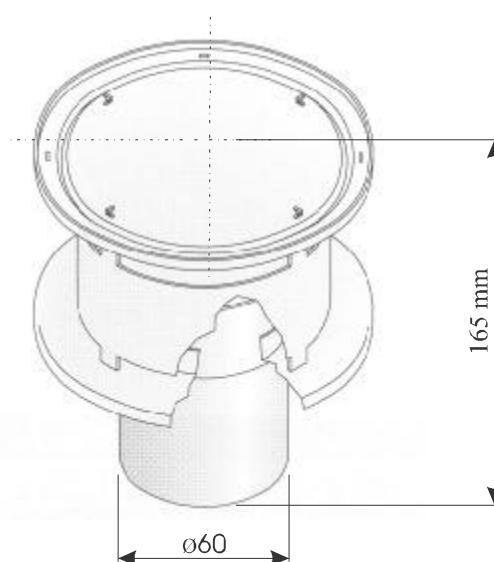
SV silikónové tesnenie - červené D60
 SV silicone gasket-red D60
 SV силиконовое уплотнение-красное D60
 SV Silikondichtung - rot D60

**PR33**

SV zachytávač kondenzu zvislý D60 AI
 SV condensed fluid arresting device, vertical D60 AL
 SV уловливатель конденсата вертикальный D60 АЛ
 SV senkrechter Kondensatgreifer D60 AL

**PR31**

SV Strešný nádstavec D60 AI
 SV roof adaptor D60 AL
 SV крышочная надстройка D60 АЛ
 SV Dachansatz D60 AL

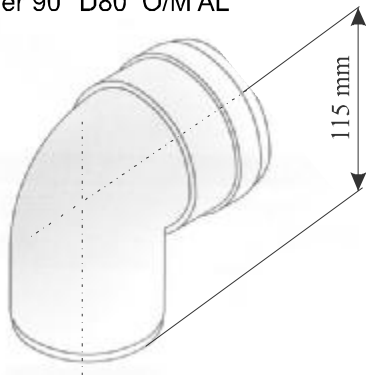


D80

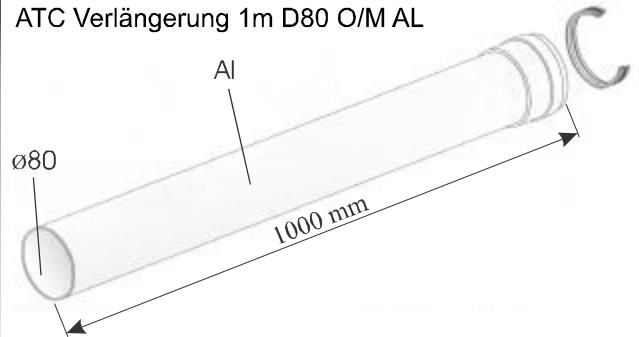
PRÍSLUŠENSTVO D80 MM
ACCESSORIES D80 MM
ПРИНАДЛЕЖНОСТИ D80 MM
ZUBEHÖR D80 MM

**PR12A**

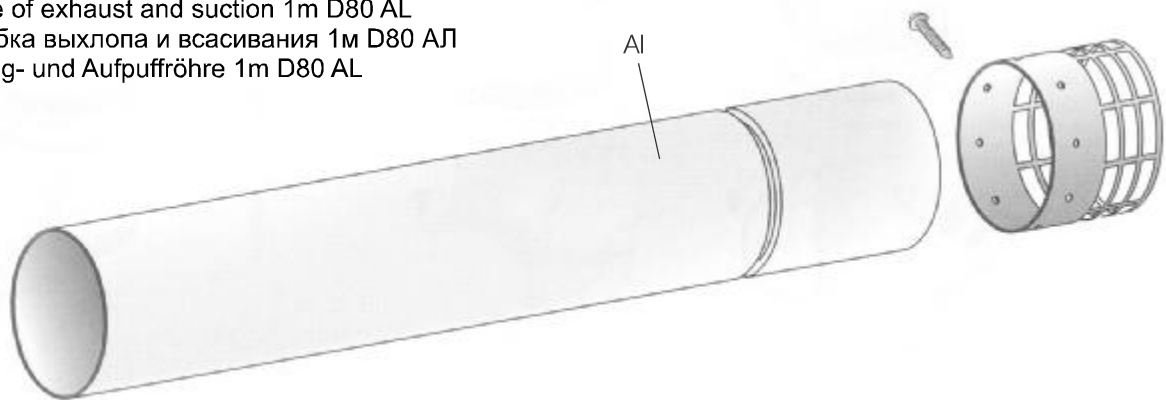
ATC koleno 90° D80 O/M AI
 ATC elbow 90° D80 O/M AL
 ATC колено 90° D80 O/M АЛЛ
 ATC Krümer 90° D80 O/M AL

**PR12B**

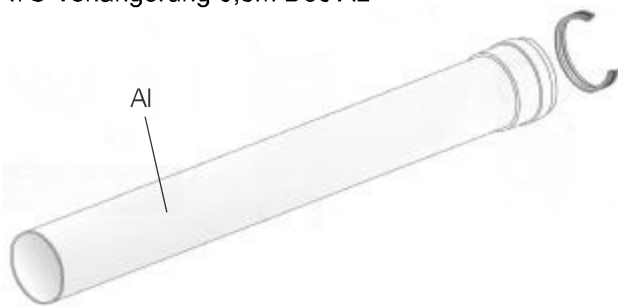
ATC predĺženie 1m D80 O/M AI
 ATC extension 1m D80 O/M AL
 ATC удлинение 1м D80 O/M АЛ
 ATC Verlängerung 1m D80 O/M AL

**PR12C**

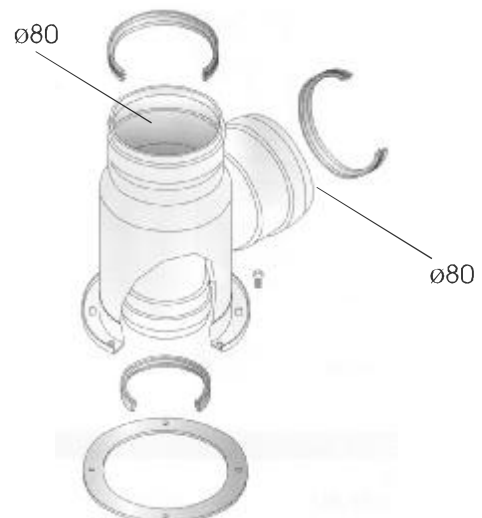
ATC trubka výfuku a sania 1m D80 AI
 ATC pipe of exhaust and suction 1m D80 AL
 ATC трубка выхлопа и всасывания 1м D80 АЛ
 ATC Saug- und Aufpuffröhre 1m D80 AL

**PR12D**

ATC predĺženie 0,5m D80 AI
 ATC extension 0,5m D80 AL
 ATC удлинение 0,5м D80 АЛ
 ATC Verlängerung 0,5m D80 AL

**PR12E**

ATC rozdeľovač zvislý/vodorovný D60/100 - D80/80 AL
 ATC distributor, vertical/horizontal D60/100 - D80/80 AL
 ATC распределитель вертикальный/горизонтальный D60/100 - D80/80 АЛ
 ATC senkrechter/waagrechter Verteiler D60/100 - D80/80 AL



D80

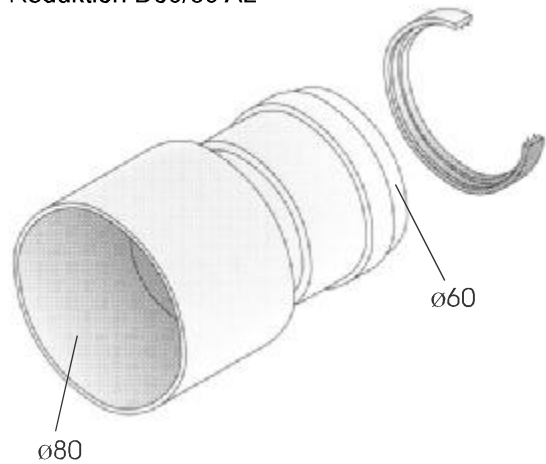
PRÍSLUŠENSTVO Ø80 MM
 ACCESSORIES Ø80 MM
 ПРИНАДЛЕЖНОСТИ Ø80 MM
 ZUBEHÖR Ø80 MM

**PR12G**

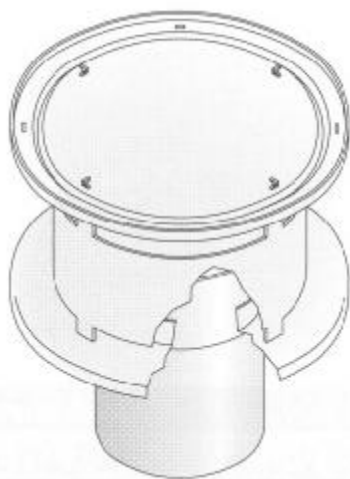
ATC koleno 45° D80 O/M AI
 ATC elbow 45° D80 O/M AL
 ATC колено 45° D80 O/M АЛ
 ATC Krümer 45° D80 O/M AL

**PR27**

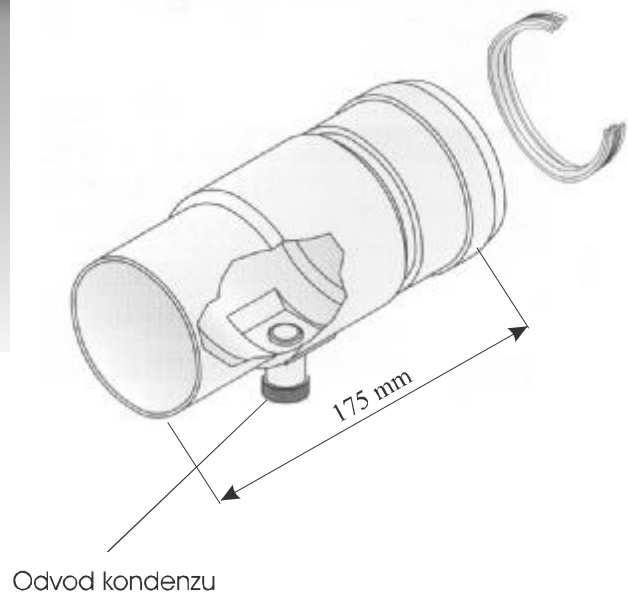
SV redukcia D60/80 AI
 SV reducer D60/80 AL
 SV редукция D60/80 АЛ
 SV Reduktion D60/80 AL

**PR32**

ATC strešný nástavec D80 AI
 ATCroof adaptor D80 AL
 ATC крышочная надстройка D80 АЛ
 ATC Dachansatz D80 AL

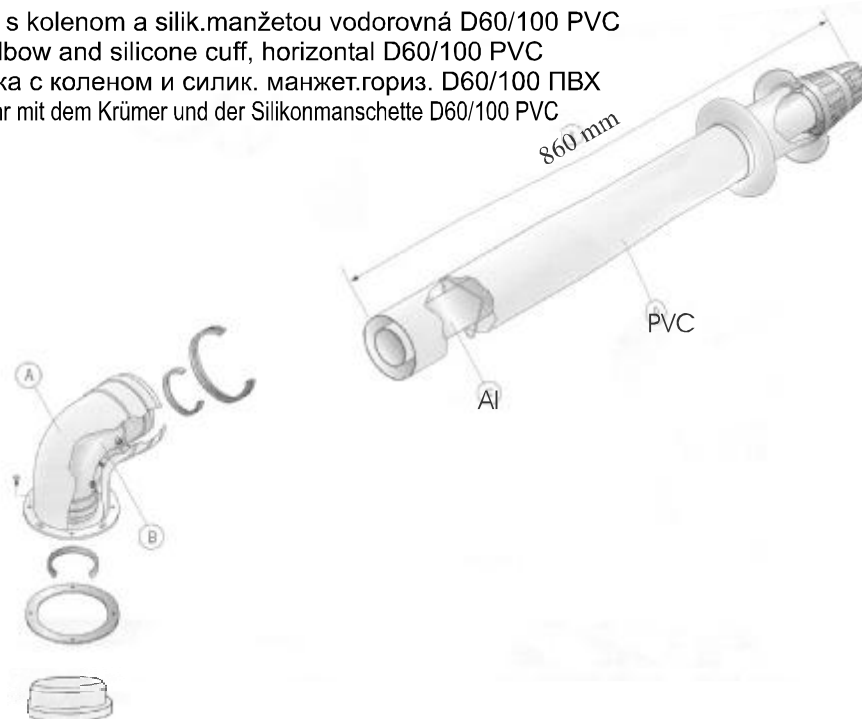
**PR36**

ATC zachytávač kondenzu vodorovný D80 AI
 ATC condensed fluid arresting device, horizontal D80 AL
 ATC уловитель конденсата горизонтальный D80 АЛ
 ATC waagrechter Kondensatgreifer D80 AL



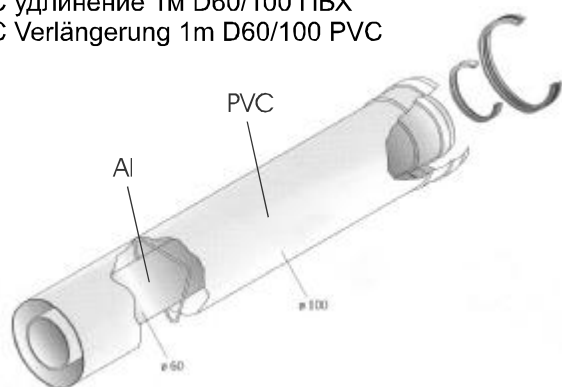
PR00

ATC koncová trubka s kolenom a silik.manžetou vodorovná D60/100 PVC
 ATC end pipe with elbow and silicone cuff, horizontal D60/100 PVC
 ATC концевая трубка с коленом и силик. манжет.гориз. D60/100 ПВХ
 ATC waagrechtes Endrohr mit dem Krümer und der Silikonmanschette D60/100 PVC



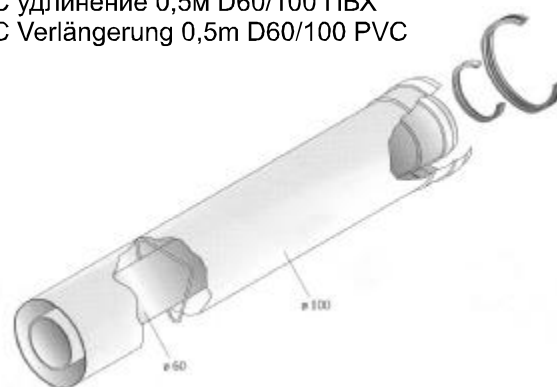
PR02B

ATC predĺženie 1m D60/100 PVC
 ATC extension 1m D60/100 PVC
 ATC удлинение 1м D60/100 ПВХ
 ATC Verlängerung 1m D60/100 PVC



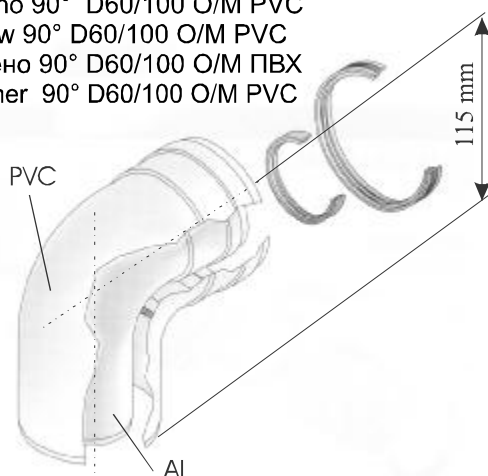
PR03B

ATC predĺženie 0,5 m D60/100 PVC
 ATC extension 0,5m D60/100 PVC
 ATC удлинение 0,5м D60/100 ПВХ
 ATC Verlängerung 0,5m D60/100 PVC



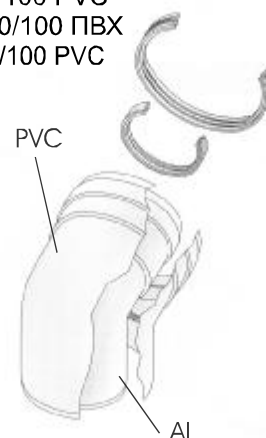
PR04B

ATC koleno 90° D60/100 O/M PVC
 ATC elbow 90° D60/100 O/M PVC
 ATC колено 90° D60/100 O/M ПВХ
 ATC Krümer 90° D60/100 O/M PVC



PR05

ATC koleno 45° D60/100 PVC
 ATC elbow 45° D60/100 PVC
 ATC колено 45° D60/100 ПВХ
 ATC Krümer 45° D60/100 PVC

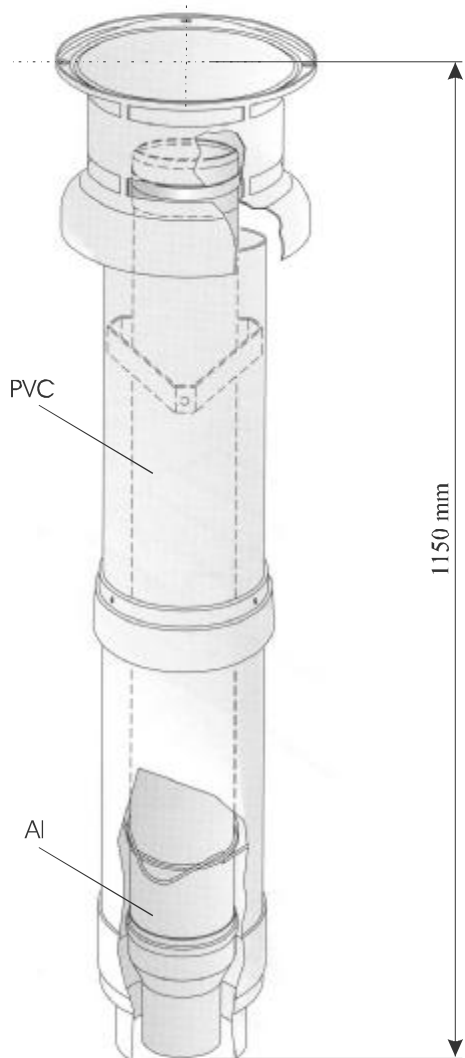


D60/100

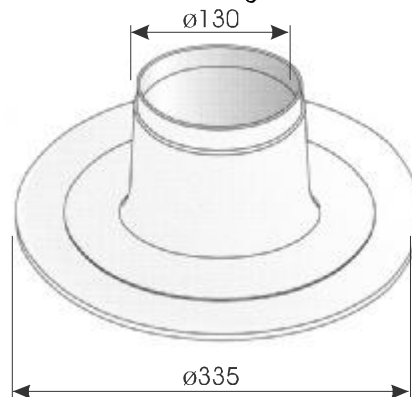
PRÍSLUŠENSTVO SÚOSÉ D60/100 MM
ACCESSORIES COAXIAL D60/100 MM
ПРИНАДЛЕЖНОСТИ СООСНОЕ D60/100 MM
KOAXIALES ZUBEHÖR D60/100 MM


PR09

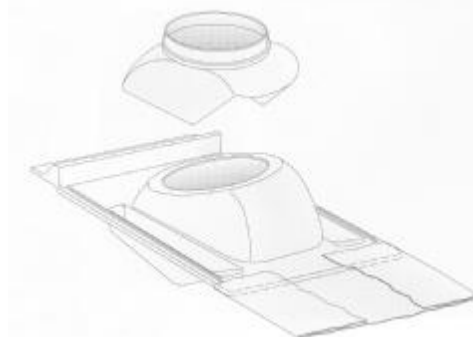
ATC komín zvislý D60/100 PVC
 ATC chimney, vertical D60/100 PVC
 ATC труба вертикальная D60/100 ПВХ
 ATC senkrechter Schornstein D60/100 PVC

**PR10**

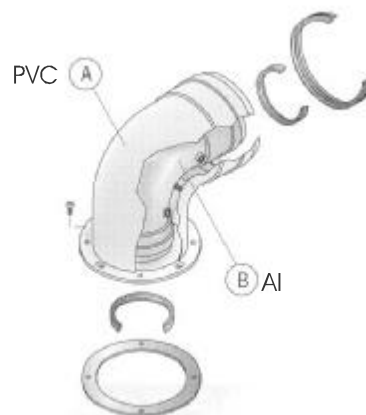
ATC prechodka strechou rovná D60/100 PVC
 ATC roof reducer, straight D60/100 PVC
 ATC переходник крыши прямой D60/100 ПВХ
 ATC ebene Dachdurchführungshülse D60/100 PVC

**PR11**

ATC prechodka strechou šikmá D60/100 PVC
 ATC roof reducer, slant D60/100 PVC
 ATC переходник крыши косый D60/100 ПВХ
 ATC schräge Dachdurchführungshülse D60/100 PVC

**PR30**

ATC koleno s prírubou 90° D60/100 PVC
 ATC elbow with flange 90° D60/100 PVC
 ATC колено с фланцем 90° D60/100 ПВХ
 ATC Krümer mit der Flansche 90° D60/100 PVC

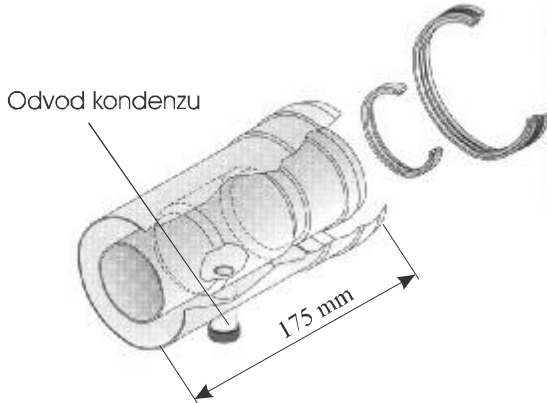


D60/100

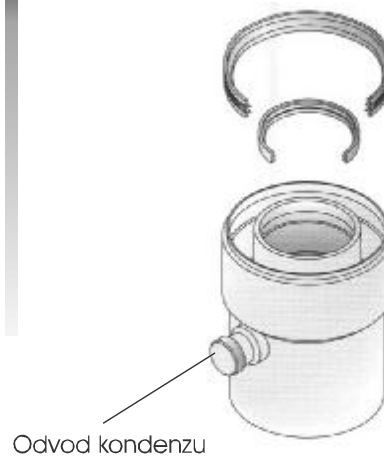
PRÍSLUŠENSTVO SÚOSÉ D60/100 MM
ACCESSORIES COAXIAL D60/100 MM
ПРИНАДЛЕЖНОСТИ СООСНОЕ D60/100 MM
KOAXIALES ZUBEHÖR D60/100 MM


PR34

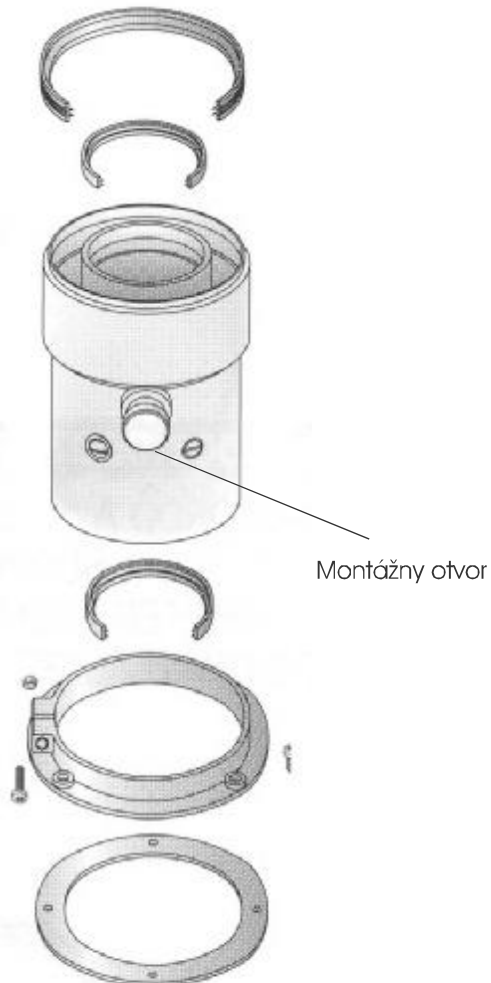
ATC zachytávač kondenzu vodorovný D60/100 AI
 ATC condensed fluid arresting device, horizontal D60/100 AL
 ATC уловитель конденсата горизонтальный D60/100 АЛ
 ATC waagrechter Kondensatgreifer D60/100 AL

**PR34A**

ATC zachytávač kondenzu zvislý D60/100 AI
 ATC condensed fluid arresting device, vertical D60/100 AL
 ATC уловитель конденсата вертикальный D60/100 АЛ
 ATC senkrechter Kondensatgreifer D60/100 AL

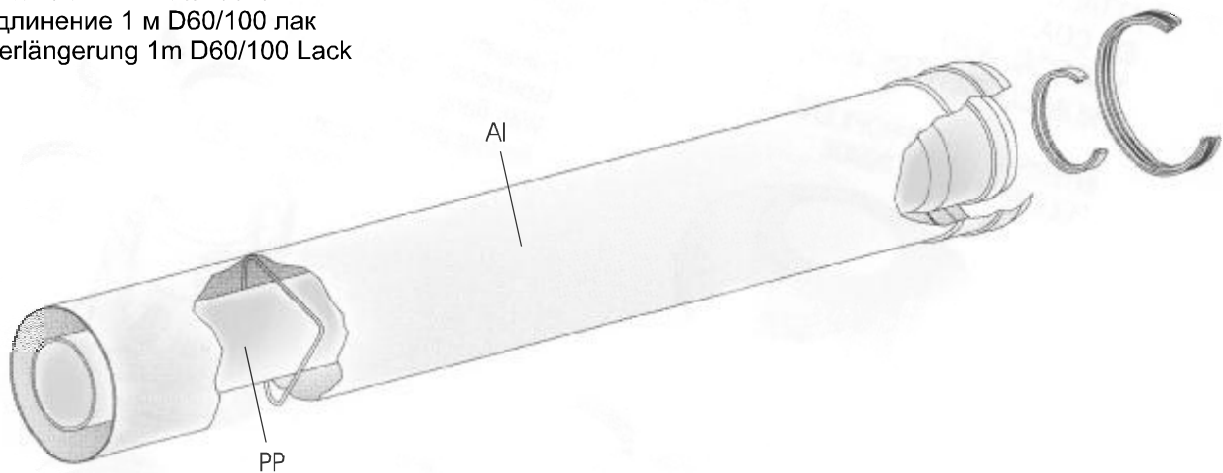
**PR35**

ATC príruha zvislá ku kotlu D60/100 AI
 ATC flange vertical to the boiler D60/100 AL
 ATC фланец вертикальный к котлу D60/100 АЛ
 ATC senkrechte Kesselflansche D60/100 AL



PR37

KT predženie 1m D60/100 Al
 KT extension 1m D60/100 lak
 KT удлинение 1 м D60/100 лак
 KT Verlängerung 1m D60/100 Lack



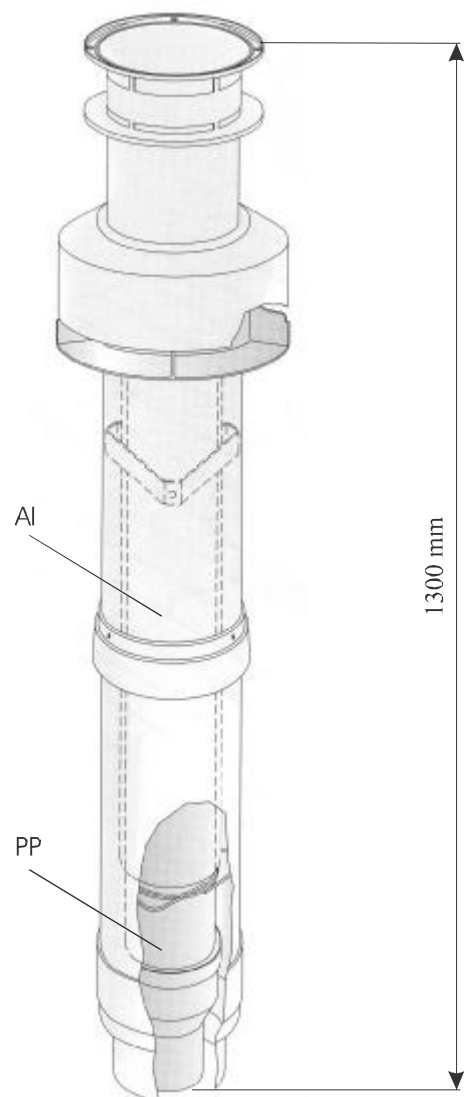
PR38

KT predženie 0,5m D60/100 Al
 KT extension 0,5m D60/100 varnish
 KT удлинение 0,5 м D60/100 лак
 KT Verlängerung 0,5m D60/100 lak



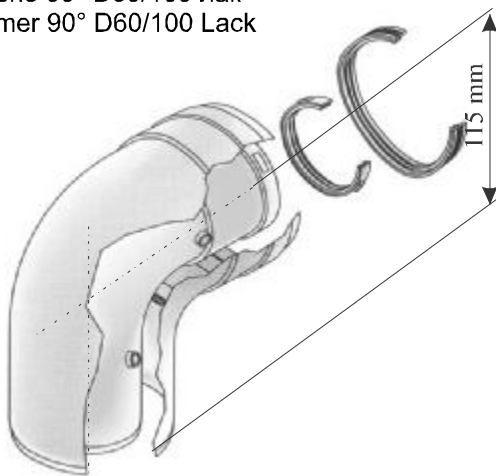
PR39

KT komín D60/100 lak
 KT flue 60/100 varnish
 KT труба 60/100 лак
 KT Schornstein 60/100 Lack



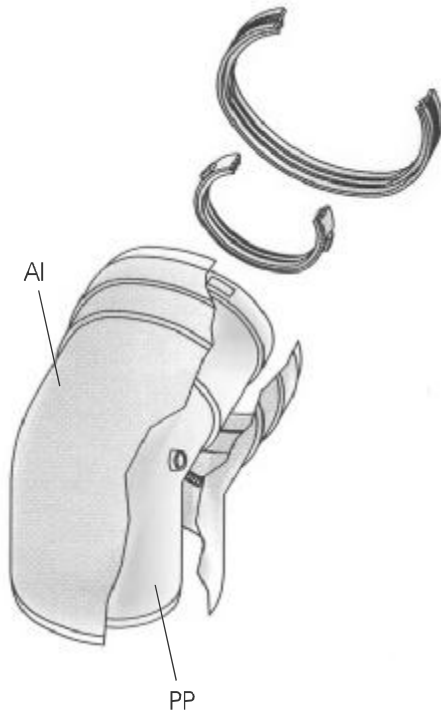
PR40

KT koleno 90° D60/100 lak
 KT elbow 90° D60/100 varnish
 KT колено 90° D60/100 лак
 KT Krümer 90° D60/100 Lack

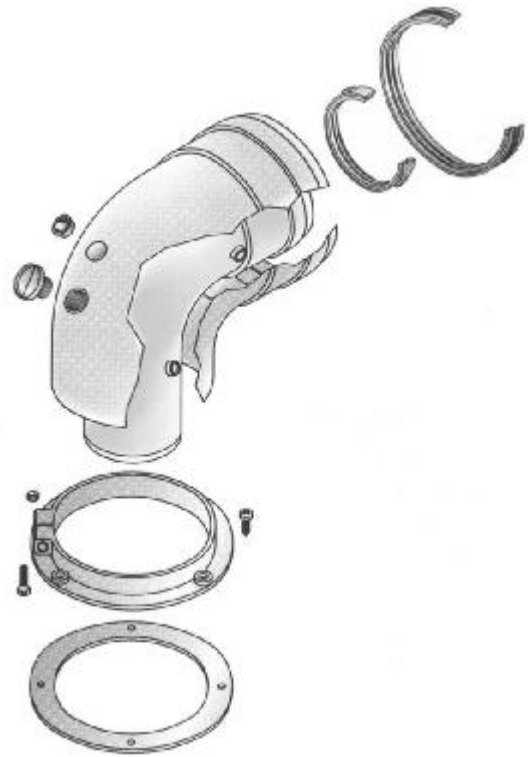


PR41

KT koleno 45° D60/100 lak
 KT elbow 45° D60/100 varnish
 KT колено 45° D60/100 лак
 KT Krümer 45° D60/100 Lack

**PR42**

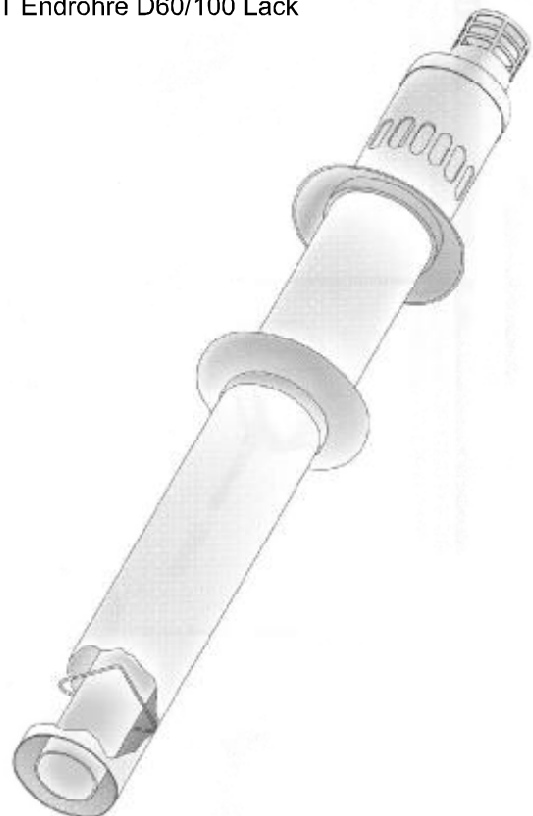
KT koleno s prírubou 90° D60/100 lak
 KT elbow with flange 90° D60/100 varnish
 KT коленое с фланцем 90° D60/100 лак
 KT Krümer mit der Flansche 90° D60/100 Lack

**PR43**

KT príruha zvislá + servisný otvor D60/100 lak
 KT flange vertical with service opening D60/100
 KT фланец вертикальный с сервисным отверстием D60/100
 KT senktrechte Flansche mit der Serviceöffnung D60/100

**PR44**

KT koncová trubka D60/100 lak
 KT end pipe D60/100 varnish
 KT концевая трубка D60/100 лак
 KT Endröhre D60/100 Lack



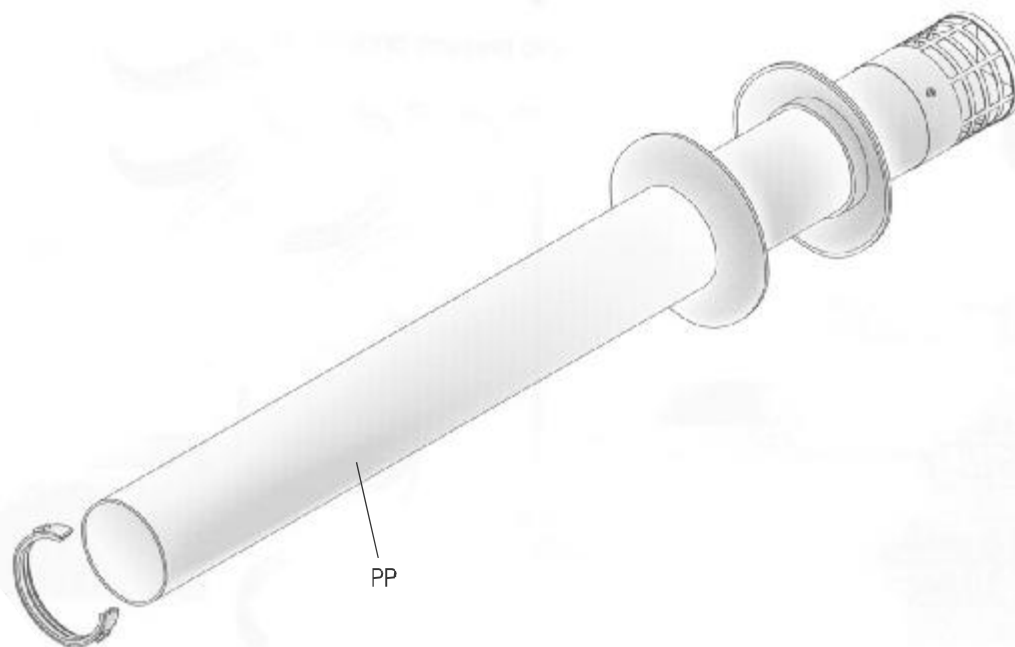
D80

**PRÍSLUŠENSTVO KU KONDENZAČNÝM KOTLOM Ø80 MM
ACCESSORIES TO THE CONDENSING BOILERS Ø80 MM
ПРИНАДЛЕЖНОСТИ К КОНДЕНЗАЦИОННЫМ КОТЛОМ Ø80 MM
ZUBEHÖR ZU DEN KONDENSATIONSKESSELN Ø80 MM**



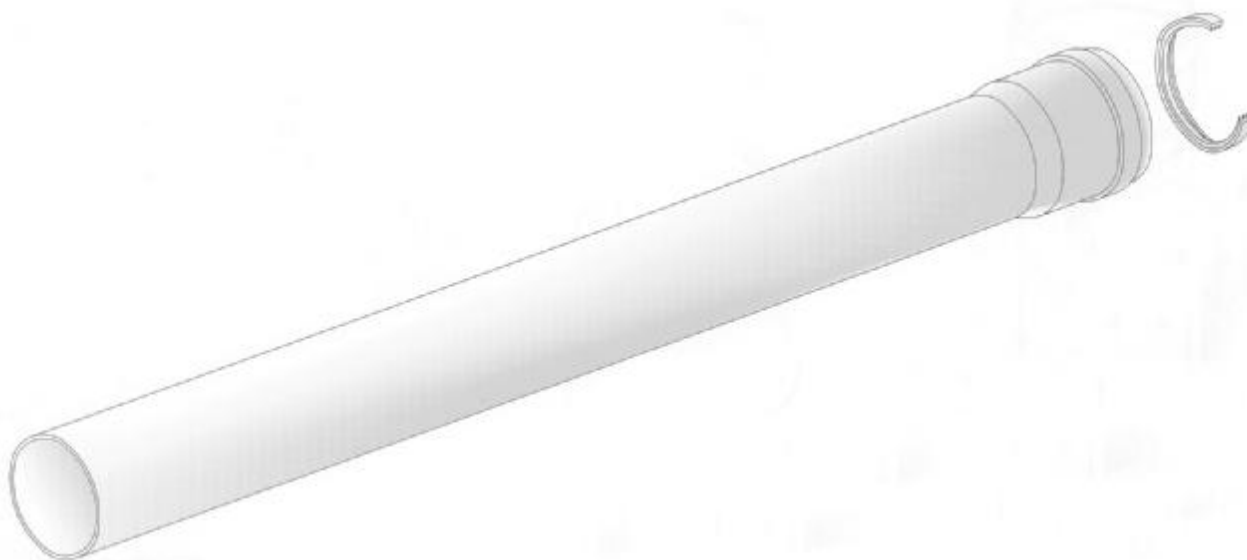
PR45

KT trubka výfuku a sania 1m D80 PP
KT pipe of exhaust and suction 1m D80 PP
KT трубка выхлопа и васывания 1 м D80 ПП
KT Saug- und Aufpuffröhre 1m D80 PP



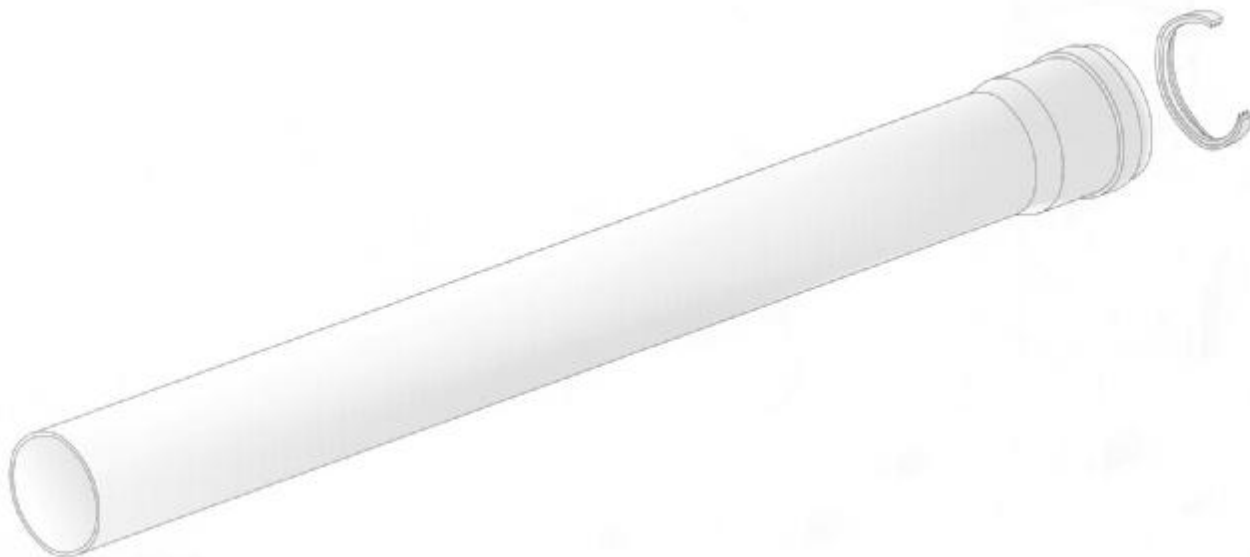
PR46

KT predĺženie 1m D80 PP
KT extension 1m D80 PP
KT удлинение 1 м D80 ПП
KT Verlängerung 1m D80 PP



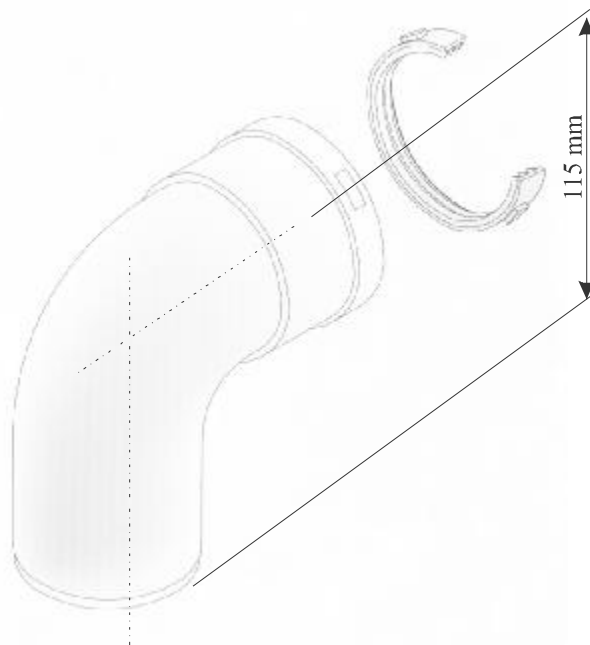
PR47

KT predĺženie 0,5m D80 PP
 KT extension 0,5m D80 PP
 KT удлинение 0,5 м D80 ПП
 KT Verlängerung 0,5m D80 PP



PR48

KT koleno 90° D80 O/M PP
 KT elbow 90° D80 O/M PP
 KT колено 90° D80 O/M ПП
 KT Krümer 90° D80 O/M PP



PR49

KT koleno 45° D80 O/M PP
 KT elbow 45° D80 O/M PP
 KT коленио 45° D80 O/M ПП
 KT Krümer 45° D80 O/M PP



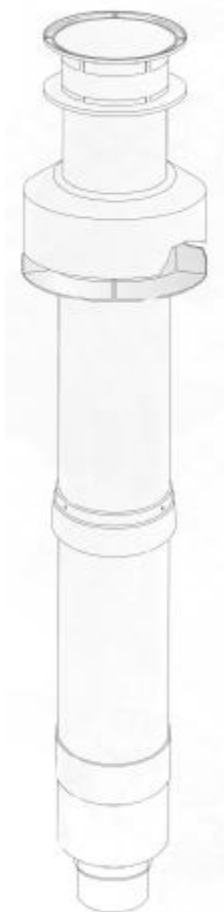
D80

PRÍSLUŠENSTVO KU KONDENZAČNÝM KOTLOM D80 MM
ACCESSORIES TO THE CONDENSING BOILERS D80 MM
ПРИНАДЛЕЖНОСТИ К КОНДЕНЗАЦИОННЫМ КОТЛОМ D80 MM
ZUBEHÖR ZU DEN KONDENSATIONSKESSELN D80 MM



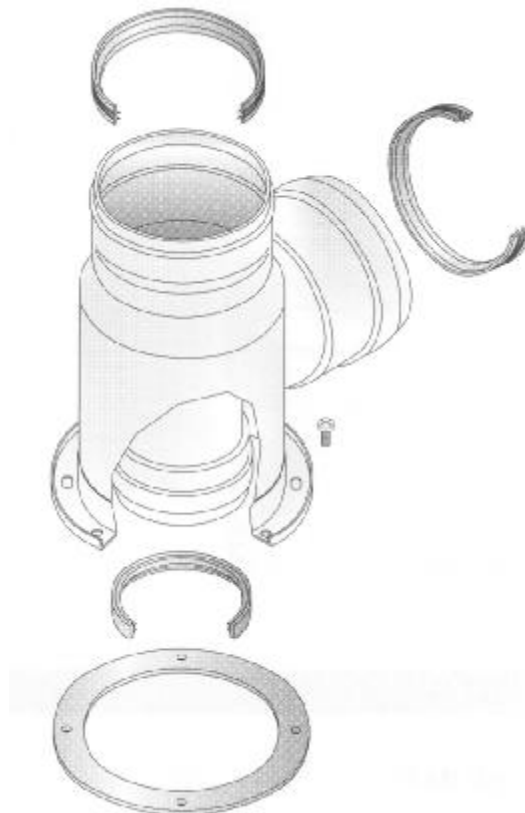
PR50

KT komín D80 PP
KT flue D80 PP
КТ комин D80 ПП
KT Schornstein D80 PP



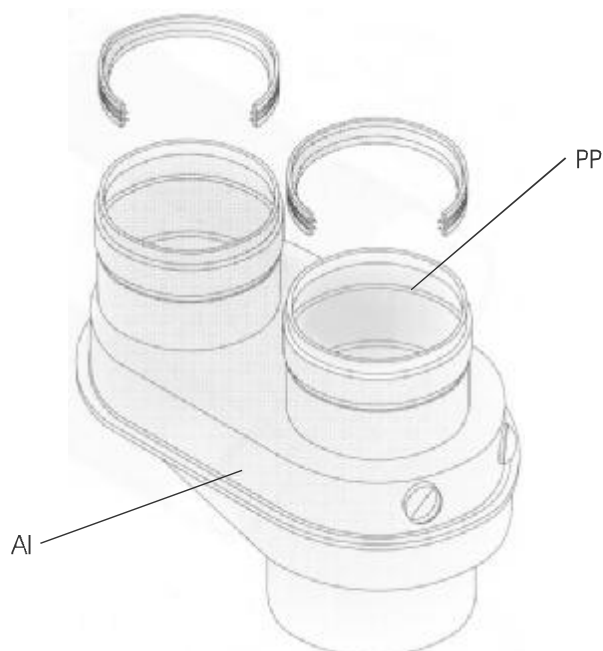
PR51

KT rozdeľovač zvislý/vodorovný D60/100 - D80/80 Al/PP
KT distributor, vertical/horizontal D60/100 - D80/80 AL/PP
КТ распределитель вертикальный/горизонтальный D60/100 - D80/80 Ал/ПП
KT senkrechter/waagrechter Verteiler D60/100 - D80/80 AL/PP



PR51A

KT rozdeľovač zvislý D60/100 - D80/80 Al/PP
KT distributor, vertical D60/100 - D80/80 AL/PP
КТ распределитель вертикальный D60/100 - D80/80 Ал/ПП
KT senkrechter Verteiler D60/100 - D80/80 AL/PP





Attack®

HEAT TECHNOLOGY PRODUCER

ATTACK, s.r.o.
Dielenská Kružná 5
038 61 Vrútky
SLOVAKIA

Tel: 00421 43 4003 101
Fax: 00421 43 4003 106
E-mail: kotle@attack-sro.sk
export@attack-sro.sk
<http://www.attack-sro.sk>



Autorizovaný predajca:
Authorized dealer: