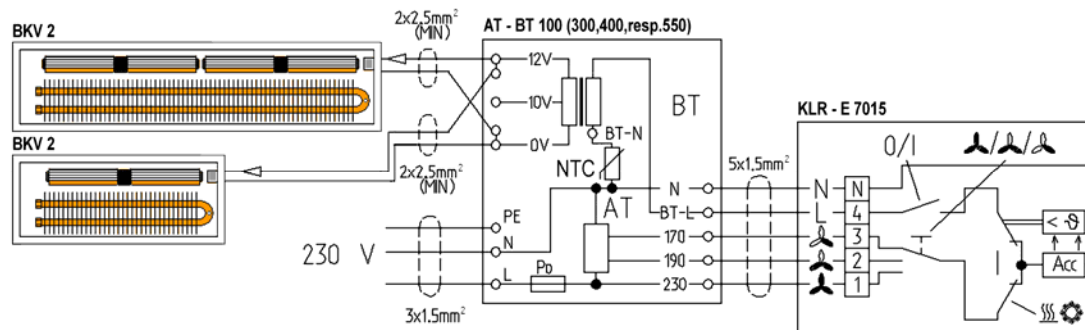


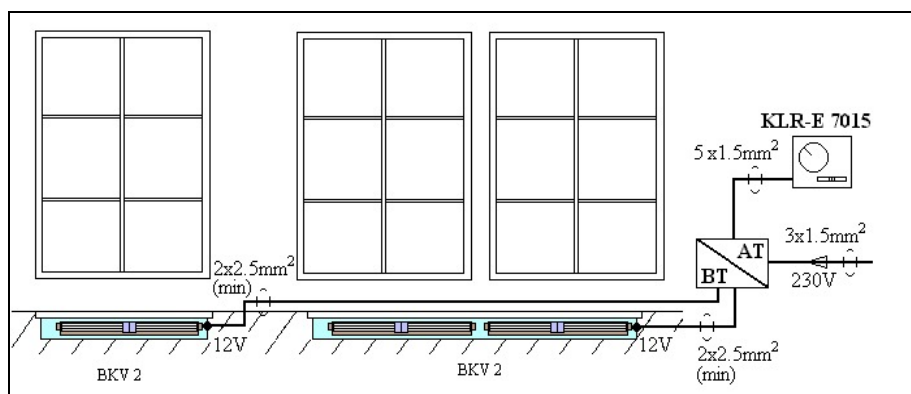
A/ 3-stupňová regulácia

1. Autotransfómátor s transformómatorom **AT-BT 100 (300,400,resp. 550)**
2. Termostat s prepínaom otáčok **KLR – E 7015**



Poznámka: Odbočka 10V na transformómatore BT – zostáva nezapojená

Rozmiestnenie prvkov v interiéri



Upozornenie

Maximálne dovolené zaťaženie transformómatorov:

1. AT-BT 100 **100VA**
2. AT-BT 300 **300VA**
3. AT-BT 400 **400VA**
4. AT-BT 550 **550VA**

t.j. na transformómatoroch **AT –BT 400** môže byť pripojená skupina konvektorov s max. elektrickým príkonom **400W**

Napr.: BKV2/318/120-1850-... 1ks **96x1= 96W**

BKV2/318/120-2450-... 2ks **144x2=288W**

384W

Maximálne dovolené zaťaženie termostatu s prepínaom otáčok KLR – E 7015 je 230V/3A .

Elektrický príkon konvektorov BKV

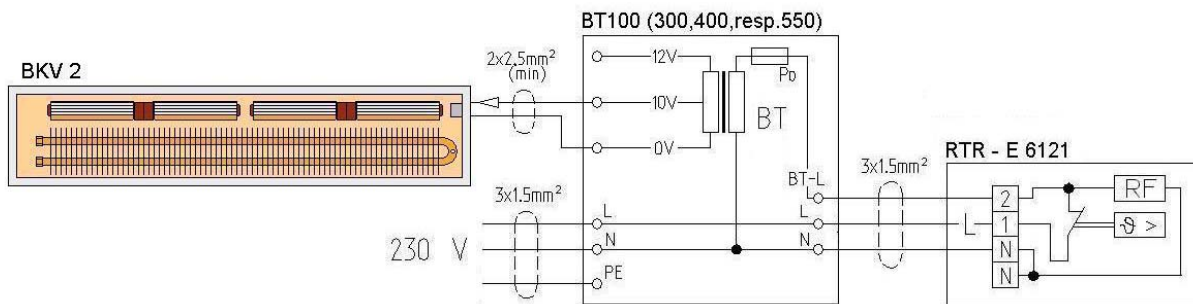
Typ-dĺžka (mm)	P _{max} (W)	Typ-dĺžka (mm)	P _{max} (W)	Typ-dĺžka (mm)	P _{max} (W)
BKV1/243/120-950.....	48	BKV2/318/120-950.....	48	BKV2/318/85-950.....	30
BKV1/243/120-1250.....	80	BKV2/318/120-1250.....	80	BKV2/318/85-1250.....	43
BKV1/243/120-1550.....	94	BKV2/318/120-1550.....	94	BKV2/318/85-1550.....	56
BKV1/243/120-1850.....	96	BKV2/318/120-1850.....	96	BKV2/318/85-1850.....	68
BKV1/243/120-2150.....	130	BKV2/318/120-2150.....	130	BKV2/318/85-2150.....	81
BKV1/243/120-2450.....	144	BKV2/318/120-2450.....	144	BKV2/318/85-2450.....	94
BKV1/243/120-2750.....	184	BKV2/318/120-2750.....	184	BKV2/318/85-2750.....	107
BKV1/243/120-3050.....	188	BKV2/318/120-3050.....	188	BKV2/318/85-3050.....	119
BKV1/243/120-3350.....	192	BKV2/318/120-3350.....	192	BKV2/318/85-3350.....	132

Dôležité

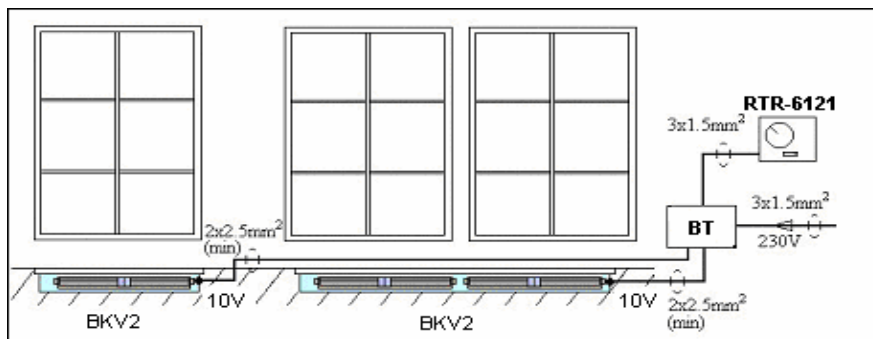
Pri projektovaní a montáži je potrebné dodržať max. dovolené zaťaženie a istenie jednotlivých prvkov. Elektrické zariadenie môže zapájať iba oprávnená osoba podľa vyhlášky §22 zák. 74/1996. Pred uvedením do prevádzky je nutné v súlade s STN vykonať východziu revíziu elektrického zariadenia so zápisom do záručného listu.

B/ 1-stupňová regulácia

1. Transformátor **BT 100 (300,400,resp. 550)**
2. Termostat **RLR – E 6121**



Rozmiestnenie prvkov v interiéri



Upozornenie

Maximálne dovolené zaťaženie transformátora:

1. BT 100 **100VA**
2. BT 300 **300VA**
3. BT 400 **400VA**
4. BT 550 **550VA**

t.j. na transformátor **BT 300** môže byť pripojená skupina konvektorov s max. elektrickým príkonom **300W**

Napr.: BKV2/318/120-1250-... 1ks **80x1= 80W**

BKV2/318/120-1850-... 2ks **96x2=192W**
272W

Maximálne dovolené zaťaženie termostatu RLR – E 6121 je 230V/3A .

Elektrický príkon konvektorov BKV

Typ-dĺžka (mm)	P _{max} (W)	Typ-dĺžka (mm)	P _{max} (W)	Typ-dĺžka (mm)	P _{max} (W)
BKV1/243/120-950.....	48	BKV2/318/120-950.....	48	BKV2/318/85-950.....	30
BKV1/243/120-1250.....	80	BKV2/318/120-1250.....	80	BKV2/318/85-1250.....	43
BKV1/243/120-1550.....	94	BKV2/318/120-1550.....	94	BKV2/318/85-1550.....	56
BKV1/243/120-1850.....	96	BKV2/318/120-1850.....	96	BKV2/318/85-1850.....	68
BKV1/243/120-2150.....	130	BKV2/318/120-2150.....	130	BKV2/318/85-2150.....	81
BKV1/243/120-2450.....	144	BKV2/318/120-2450.....	144	BKV2/318/85-2450.....	94
BKV1/243/120-2750.....	184	BKV2/318/120-2750.....	184	BKV2/318/85-2750.....	107
BKV1/243/120-3050.....	188	BKV2/318/120-3050.....	188	BKV2/318/85-3050.....	119
BKV1/243/120-3350.....	192	BKV2/318/120-3350.....	192	BKV2/318/85-3350.....	132

Dôležité

Pri projektovaní a montáži je potrebné dodržať max. dovolené zaťaženie a istenie jednotlivých prvkov. Elektrické zariadenie môže zapájať iba oprávnená osoba podľa vyhlášky §22 zák. 74/1996. Pred uvedením do prevádzky je nutné v súlade s STN vykonať východziu revíziu elektrického zariadenia so zápisom do záručného listu.