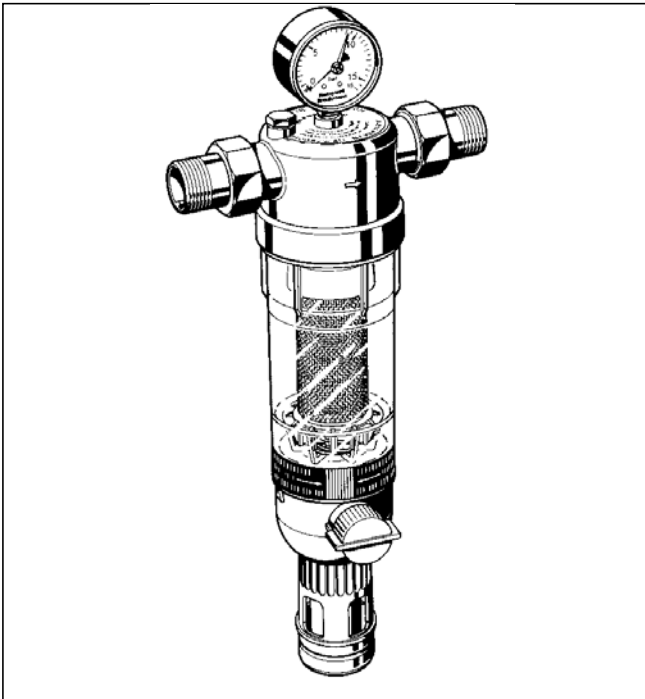


Jemný filter so spätným preplachom

Katalógový list



Vyhotovenie

Jemný filter F76S sa skladá z:

- Telesa s vonkajším pripájacím závitom a pripojením pre manometer
- Jemného filtračného sitka v transparentnej miske
- Nátrubku s vonkajším závitom (verzia AA, AB, AC, AD, AAM, ACM)
- Odkalovacieho guľového kohúta
- Prípoja na odpad DN 50/70
- Prstencového kľúča na montáž misky

Materiál

- Teleso, kryt a membránový tanier z grafitovej liatiny (ISO 1083), úprava povrchu práškovaním
- Teleso a nátrubky z mosadze
- Filtračné sitko z nehrdzavejúcej ocele
- Miska filtra z čierneho mechanicky odolného plastu alebo z bronzu
- Kocka filtračného sitka zo syntetického materiálu
- Tesnenie z NBR

Použitie

Filtre so spätným preplachom F76S zaisťujú nepretržitú dodávku filtrovanej vody aj počas procesu čistenia filtra. Jemné filtračné sitko redukuje množstvo pevných častíc vo vode, napríklad úlomkov hrdze, konopných vlákien alebo piesočných zrníek.

Filtre F76S môžu byť vybavené automatickou jednotkou spätného preplachu Z11S alebo Z74A doplnenou o diferenčný tlakový spínač DDS76 umožňujúci spustiť preplach na základe zvýšenej tlakovej straty vplyvom znečistenia filtračného sitka.

Špecifická charakteristika

- Neprerušená dodávka filtrovanej vody aj počas preplachu sitka
- Systém spätného preplachu chránený patentom – umožňuje rýchle a kvalitné čistenie filtra pri malej spotrebe vody
- Nastaviteľný indikátor nasledujúceho preplachu
- Bajonetové uchytienie umožňuje jednoduché a rýchle nasadenie jednotky pre automatický preplach
- Objímka z mechanicky odolného čierneho plastu umožňuje rýchlo zistiť znečistenie filtra
- Veľká aktívna plocha filtračného sitka
- Prevedenie s kovovou miskou pre teplú vodu
- Jednoduchá údržba alebo výmena filtračného sitka **inService** - možnosť údržby a opráv bez vybratia filtra z potrubia

Oblasť použitia

Médium: voda

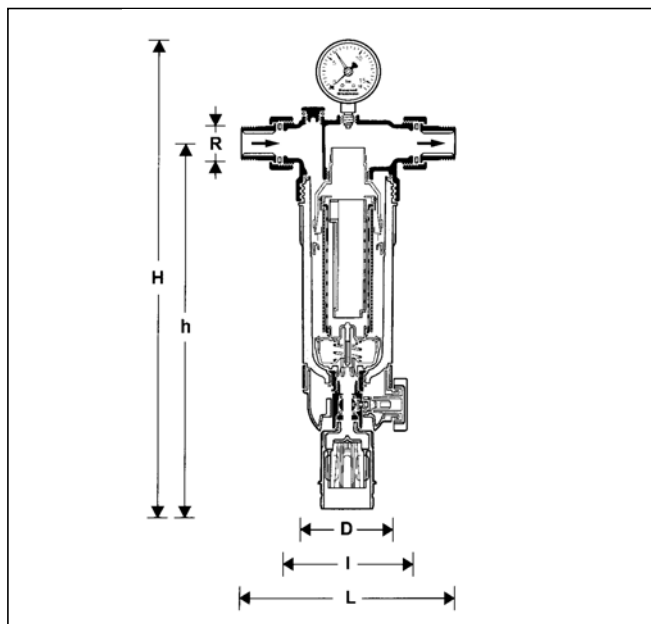
Technické údaje

Inštalčná poloha: Vodorovná miska filtra smerujúca dole
Prevedenie s čírou plastovou miskou max. 40°C
Prevedenie s kovovou miskou max. 70°C

Pracovná teplota: Min. 1,5 bar
Max. 16 bar v prevedení s čírou miskou

Pracovný tlak: Max. 25 bar v prevedení s kovovou miskou

Veľkosť pripojenia: DN 15 - 50



Popis činnosti

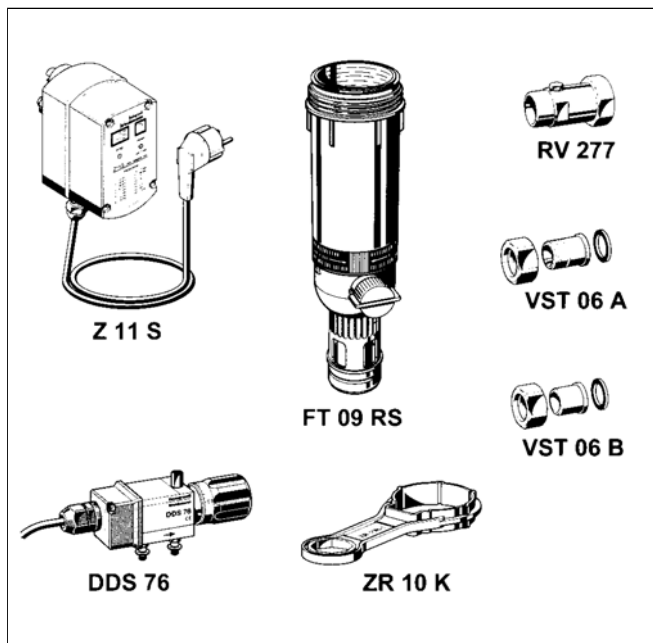
Filtračná vložka je zložená z hlavného a pomocného sitka. Ak je v pracovnej polohe, vstup do pomocného sitka je zatvorený, voda ho obteká a prechádza smerom do stredu len hlavným sitkom. Ak sa otvorí odkalovací guľový kohút v spodnej časti objímky filtra, filtračná vložka je stlačená tlakom vstupnej vody smerom dole a zostane v tejto polohe až do opätovného uzatvorenia kohúta. Týmto posuvom sa otvorí cesta pomocným sitkom ďalej smerom do jeho stredu. Časť vody teda prúdi pomocným sitkom ďalej na výstup z filtra a časť vstupuje do rotačnej trysky, ktorá je umiestnená v strede hlavného sitka. Táto tryska sa tlakom vody roztočí a prúdom vody prepláchne celú plochu hlavného sitka filtra smerom od stredu von. Po uzatvorení guľového kohúta sa vložka filtra presunie automaticky späť do pracovnej polohy. Voda použitá na preplach je odvedená cez prechodový kus (DN50/70) do kanalizácie.

Objednávacie čísla

Prevedenie	1/2"	3/4"	1"	1 1/4"	1 1/2"	2"
Závitové nátrubky, priehľadná miska, do 40°C, sitko 100mm	F76S-1/2AA	F76S-3/4AA	F76S-1AA	F76S-1 1/4AA	F76S-1 1/2AA	F76S-2AA
Závitové nátrubky, priehľadná miska, do 40°C, sitko 20mm	F76S-1/2AB	F76S-3/4AB	F76S-1AB	F76S-1 1/4AB	F76S-1 1/2AB	F76S-2AB
Závitové nátrubky, priehľadná miska, do 40°C, sitko 50mm	F76S-1/2AC	F76S-3/4AC	F76S-1AC	F76S-1 1/4AC	F76S-1 1/2AC	F76S-2AC
Závitové nátrubky, priehľadná miska, do 40°C, sitko 200mm	F76S-1/2AD	F76S-3/4AD	F76S-1AD	F76S-1 1/4AD	F76S-1 1/2AD	F76S-2AD
Závitové nátrubky, bronzová miska, do 70°C, sitko 100mm	F76S-1/2AAM	F76S-3/4AAM	F76S-1AAM	F76S-1 1/4AAM	F76S-1 1/2AAM	F76S-2AAM
Závitové nátrubky, bronzová miska, do 70°C, sitko 50mm	F76S-1/2ACM	F76S-3/4ACM	F76S-1ACM	F76S-1 1/4ACM	F76S-1 1/2ACM	F76S-2ACM
Bez nátrubky, priehľadná miska do 40°C, sitko 100mm	F76S-1/2EA	F76S-3/4EA	F76S-1EA	F76S-1 1/4EA	F76S-1 1/2EA	F76S-2EA
Bez nátrubky, priehľadná miska do 40°C, sitko 20mm	F76S-1/2EB	F76S-3/4EB	F76S-1EB	F76S-1 1/4EB	F76S-1 1/2EB	F76S-2EB
Bez nátrubky, priehľadná miska do 40°C, sitko 50mm	F76S-1/2EC	F76S-3/4EC	F76S-1EC	F76S-1 1/4EC	F76S-1 1/2EC	F76S-2EC
Bez nátrubky, priehľadná miska do 40°C, sitko 200mm	F76S-1/2ED	F76S-3/4ED	F76S-1ED	F76S-1 1/4ED	F76S-1 1/2ED	F76S-2ED

Rozmery

Pripojenie	R	1/2"	3/4"	1"	1 1/4"	1 1/2"	2"
Svetlosť	DN	15	20	25	32	40	50
Hmotnosť	cca (kg)	2,9	2,9	3,1	3,3	4	4,8
Rozmery (mm)	L	170	178	209	222	246	267
	I	110	110	130	130	150	150
	H	449	449	453	453	532	532
	h	350	350	351	351	417	417
	DN	97	97	97	97	120	120
Hodnota kvs		7,2	9,6	16,1	17,4	22,4	25,7
Maximálny prietok podľa DIN 1988 Pt 5 (m ³ /h)							
- domová aplikácia		3,2	4,3	7,2	7,8	10	11,5
- priemyselná aplikácia		1,8	3,3	5,4	8,6	13,7	21,2



Výrobok	Objednávacie číslo
Automatické jednotky pre spätný preplach filtra: nastavenie pomocou tlačidiel a displeja na kryte prístroja, 230 V, 50/60 Hz, 10W, 24 V, 50/60 Hz, 10 W	Z11S-A
Nastavenie pomocou DIP spínača vo vnútri jednotky, 230V, 50/60 Hz, 10 W	Z11S-B
24 V, 50/60 Hz, 10 W	Z74A-A
Miska filtra z bronzu pre teploty do 70°C, pracovný tlak do 25 bar	Z74A-B
Diferenčný tlakový spínač nastaviteľný od 0,1 do 1,6 bar	FT09RS
Kľúč pre montáž misky filtra	DDS 76
	ZR10K

Pokyny pre inštaláciu

- Inštalujte do vodorovného potrubia s miskou filtra smerom dole.
 - Táto poloha zaručuje optimálnu účinnosť filtrácie
- Do vstupného a výstupného potrubia inštalujte uzatváracie ventily.
 - To umožní údržbu alebo opravu bez nutnosti vybrania armatúry z potrubia
- Umožnite dobrý prístup.
 - Pre ľahké odčítanie tlaku na manometri
 - Pre rýchlu vizuálnu kontrolu znečistenia sitka filtra
 - Pre uľahčenie obsluhy a údržby filtra
- Inštalujte bezprostredne za vodomermom.

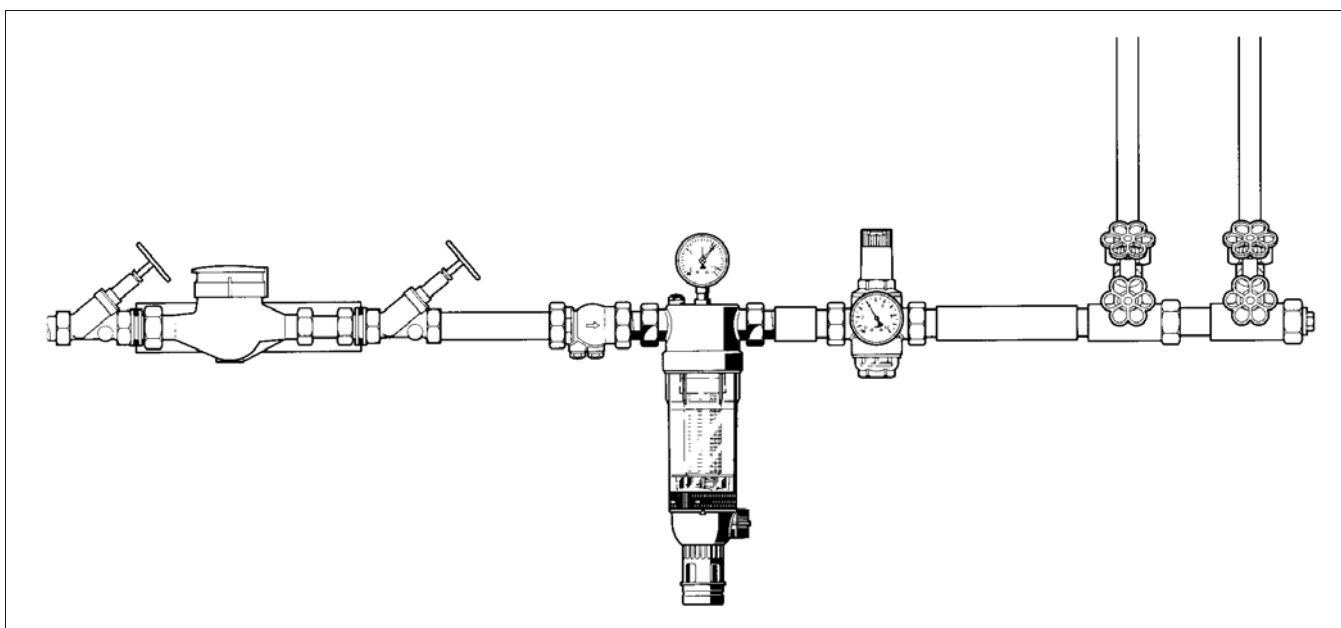
Príklady použitia

Jemné filtre so spätným preplachom F76S sú vhodné pre inštaláciu do všetkých domových rozvodov vody. V rozsahu technických parametrov je ich však možné použiť aj pre inštalácie vo verejných a priemyselných objektoch.

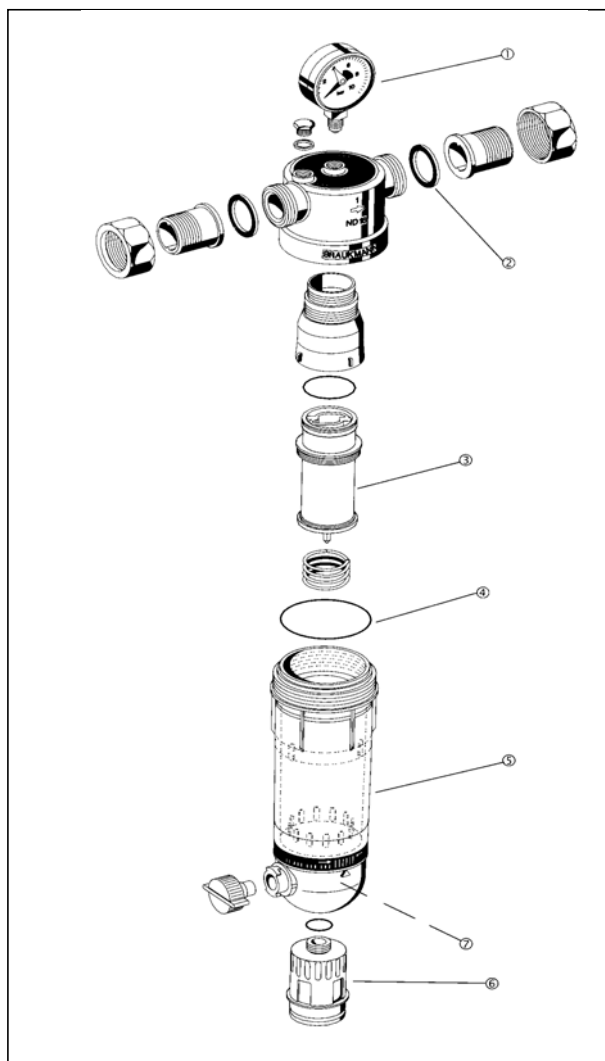
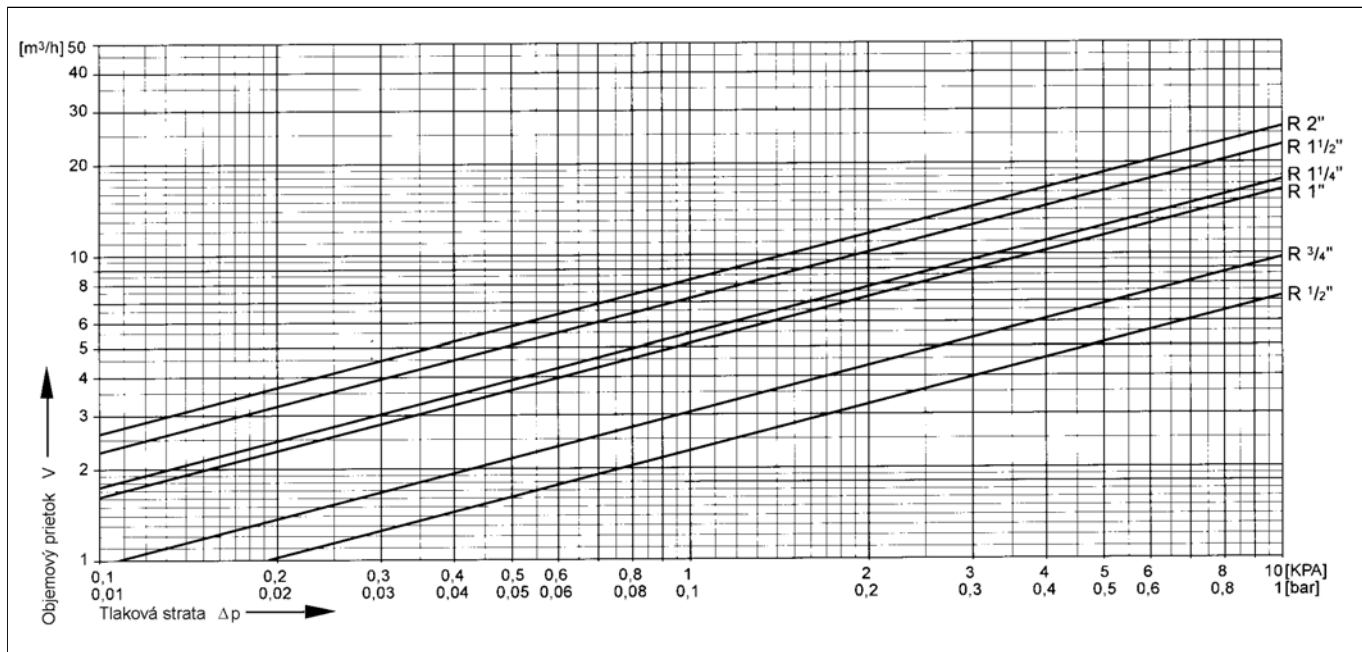
Filtre F76S sa inštalujú:

- Do kovového alebo plastového potrubia.
- Tam, kde sú pripojené spotrebiče vyžadujúce vodu zbavenú nečistôt.

Príklad inštalácie



Prietokový diagram



**Náhradné diely pre jemný filter F76S
(Po roku výroby 1997)**

Výrobok	Veľkosť	Objedn. číslo
1) Manometer	1/2" - 2"	M76K -A16
2) Sada tesniacich krúžkov (10ks)	1/2" - 3/4"	0901444
	1"	0901445
	1 1/4"	0901446
	1 1/2"	0901447
	2"	0901448
3) Kompletná filtračná vložka		
Jemnosť sitka 100 µm	1/2" - 1 1/4"	AF11S - 1A
	1 1/2" - 2"	AF11S - 1 1/2A
Jemnosť sitka 20 µm	1/2" - 1 1/4"	AF11S - 1B
	1 1/2" - 2"	AF11S - 1 1/2B
Jemnosť sitka 50 µm	1/2" - 1 1/4"	AF11S - 1C
	1 1/2" - 2"	AF11S - 1 1/2C
Jemnosť sitka 200 µm	1/2" - 1 1/4"	AF11S - 1D
	1 1/2" - 2"	AF11S - 1 1/2D
Jemnosť sitka 300 µm	1/2" - 1 1/4"	AF11S - 1E
	1 1/2" - 2"	AF11S - 1 1/2E
Jemnosť sitka 500 µm	1/2" - 1 1/4"	AF11S - 1F
	1 1/2" - 2"	AF11S - 1 1/2F
4) Sada O-krúžkov (10ks)	1/2" - 1 1/4"	0900747
	1 1/2" - 2"	0900748
5) Priehľadná plastová objímka	1/2" - 1 1/4"	KF11S - 1A
	1 1/2" - 2"	KF11S - 1 1/2A
6) Výtoková hubica	1/2" - 2"	AA76 - 1/2A
7) Odkalovací guľový kohút	1/2" - 2"	KH11S - 1A

Honeywell