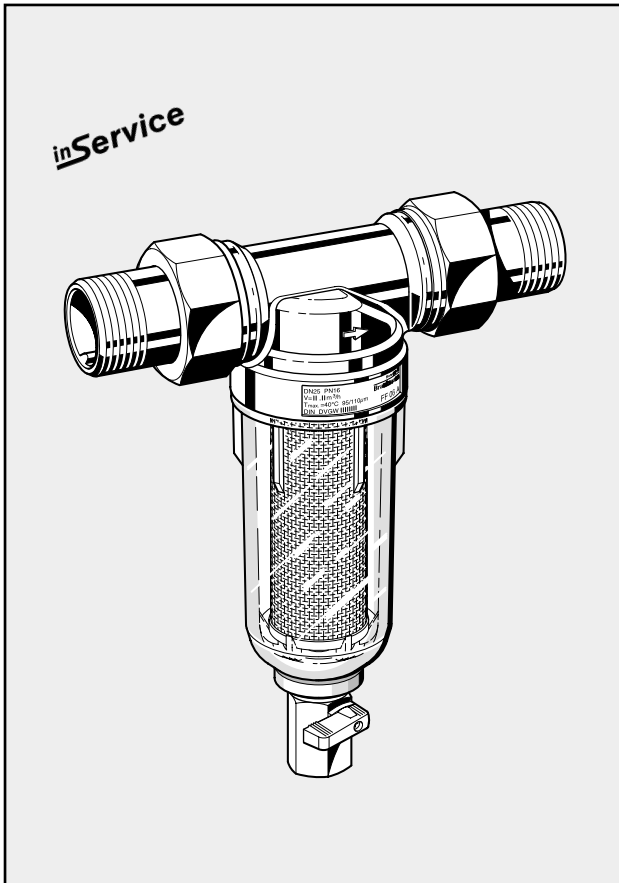


# FF06 *miniplus*

Jemný proplachovatelný filtr

## KATALOGOVÝ LIST



### Použití

Jemné proplachovatelné filtry FF06 *miniplus* zajišťují nepřetržitou dodávku filtrované vody. Jemný filtr redukuje množství cizích částic ve vodě, například úlomků rzi, konopných vláken nebo písečných zrnků. Filtry FF06 lze použít v systémech se zařazeným redukčním ventilem nebo bez něho.

Nečistoty, usazené na dně filtrační nádoby, lze snadno odstranit pomocí kulového kohoutu ve spodní části.

### Hlavní rysy

- Snadná instalace
- Nepřerušená dodávka filtrované vody i během proplachování
- Filtrační jímka z mechanicky odolného čírého plastu umožňuje snadno kontrolovat znečištění filtru
- Provedení s mosaznou jímkou pro připojení na teplou vodu
- Snadná údržba nebo výměna filtračního sítka
- K dostání verze bez připojovacích nátrubků
- Těleso filtru je opatřeno vnějšími i vnitřními připojovacími závity
- Vyhovuje požadavkům KTW
- *inService* možnost údržby a oprav bez vyjmutí filtru z potrubí

### Konstrukce

Jemný filtr FF06 *miniplus* se skládá z:

- Tělesa s vnitřním a vnějším připojovacím závitem
- Závitových nátrubků (verze AA a AAM)
- Jemného filtračního sítka v jímce
- Kulového proplachovacího ventilu

### Materiály

- Těleso z lisované mosazi odolné odzinkování
- Připojovací nátrubky z mosazi
- Filtrační sítko s nerezové oceli
- Jímka filtru z čírého mechanicky odolného plastu nebo z mosazi odolné odzinkování

### Rozsah aplikací

Médium: voda

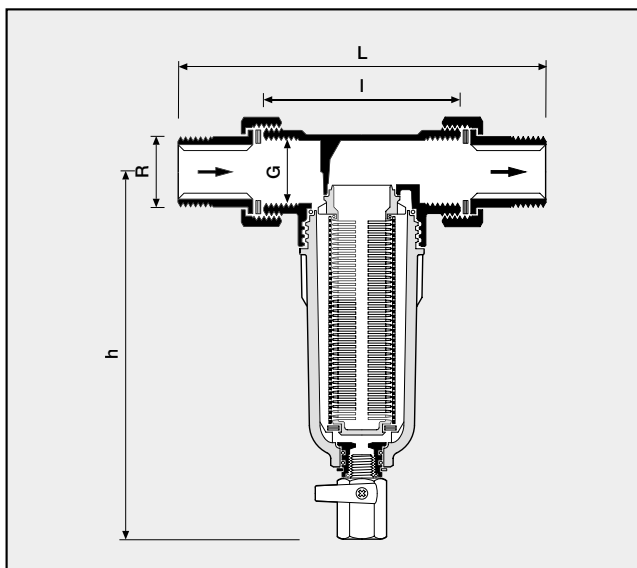
### Technické parametry

Instalační poloha: vodorovná, filtrační jímka směřující dolů

Pracovní tlak: max. 16 bar

Pracovní teplota: pro verzi s čírou plastovou jímkou max. 40°C  
pro verzi s mosaznou jímkou max. 80°C

Velikost připojení: 1/2", 3/4", 1"



## Popis funkce

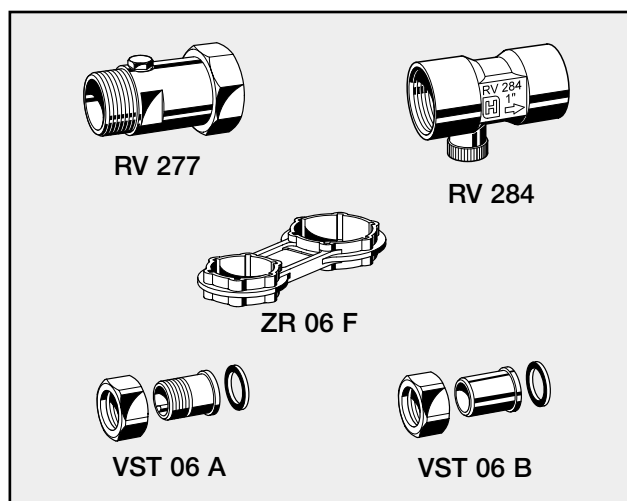
Jemný filtr FF06 *miniplus* sestává z tělesa a jemného filtračního sítka v jímce. Za normálního provozu protéká voda sítkem a postupuje dále k výstupu z filtru. Ve spodní části jímky je kulový kohout, který slouží k vypláchnutí usazených nečistot. Dodávka filtrované vody není přerušena ani během proplachování.

## Objednací čísla

Provedení	Objednací čísla		
	1/2"	3/4"	1"
S nátrubky s vnějším závitem, plastová jímka do 40°C, sítko 100 µm	<b>FF06-1/2AA</b>	<b>FF06-3/4AA</b>	<b>FF06-1AA</b>
Bez nátrubků, plastová jímka do 40°C, sítko 100 µm	<b>FF06-1/2EA</b>	<b>FF06-3/4EA</b>	<b>FF06-1EA</b>
S nátrubky s vnějším závitem, mosazná jímka do 80°C, sítko 100 µm	<b>FF06-1/2AAM</b>	<b>FF06-3/4AAM</b>	<b>FF06-1AAM</b>

## Rozměry

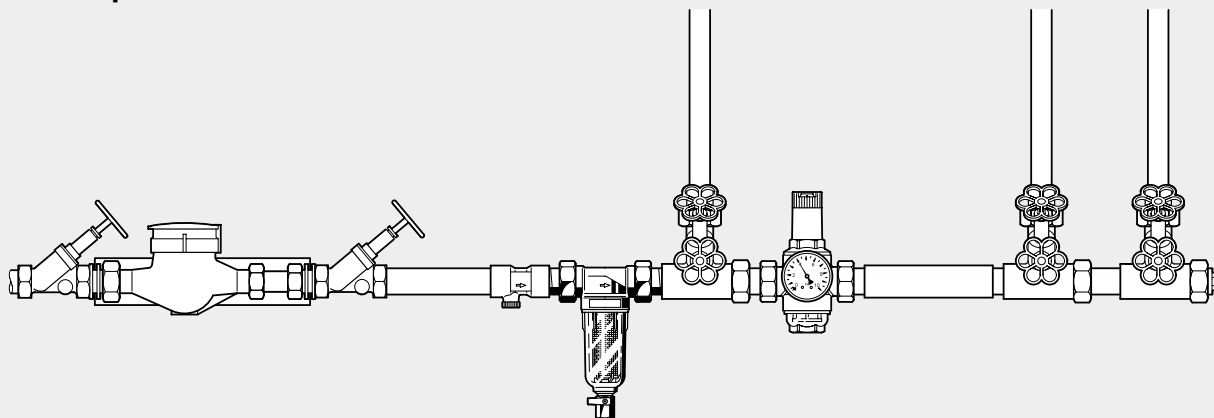
Připojení	R	1/2"	3/4"	1"
Vnitřní závit	G	1/2"	3/4"	1"
Hmotnost	cca (kg)	0,7	1,0	1,3
Rozměry (mm)	L	140	158	179
	l	80	90	100
	H	89	89	111
	h	158	180	180
Hodnota $k_{VS}$		3,3	6,7	8,9
Průtok při $\Delta p = 0,2$ bar	(m <sup>3</sup> /h)	1,5	3,0	4,0
DVGW Reg. Č.				



## Příslušenství

Výrobek	Objednací číslo
Montážní klíč pro demontáž krytu pružiny a jímky sítka ventilu pro R1/2" až 1"	<b>ZR06K</b>
Zpětný ventil, velikost připojení 1/2", 3/4", 1"	<b>RV277</b>
Zpětný ventil, velikost připojení 1/2", 3/4", 1"	<b>RV284</b>
Mosazné nátrubky s vnějším závitem	<b>VST06A</b>
Mosazné letovací nátrubky	<b>VST06B</b>

## Příklad aplikace



## Montážní pokyny

- Instalujte do vodorovného potrubí s jímkou filtru směřující dolů
  - Tato poloha zaručuje optimální účinnost filtrace
- Do vstupního i výstupního potrubí instalujte uzavírací ventily
  - **inService** Umožní údržbu nebo opravu bez nutnosti vyjmutí armatury z potrubí
- Umožněte dobrý přístup
  - Pro rychlou vizuální kontrolu znečištění sítka filtru
  - Pro usnadnění obsluhy a údržby ventilu

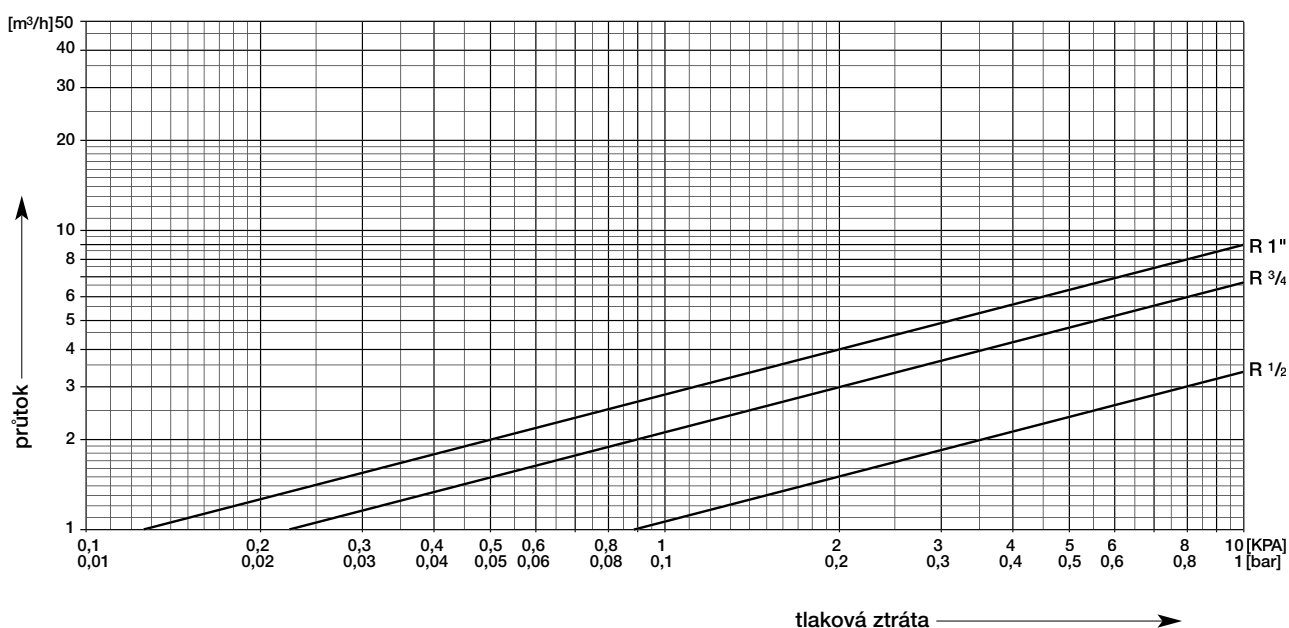
## Typické aplikace

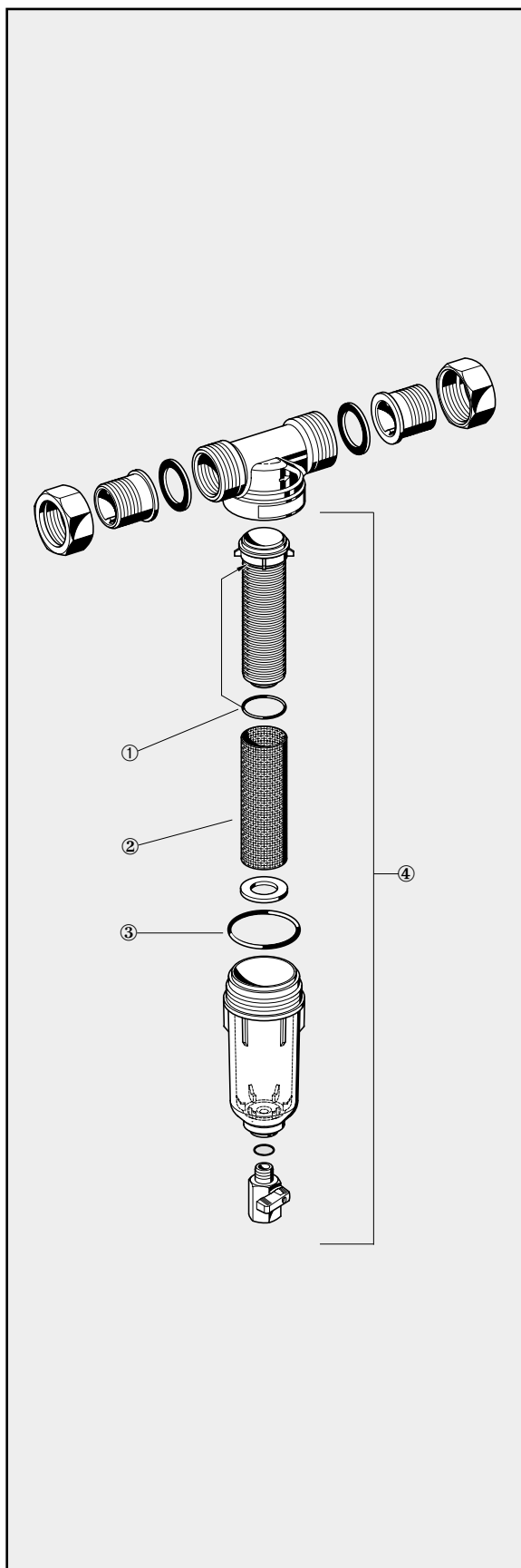
Jemné filtry FF06 **miniplus** jsou vhodné pro instalaci do všech domovních rozvodů vody. V rozsahu technických parametrů je však lze použít i pro instalace ve veřejných a průmyslových objektech

Jemné filtry FF06 se instalují:

- Kde není třeba redukčního ventilu
- Kde je redukční ventil již zabudován, avšak není jej možné doplnit filtrem

## Diagram tlakových ztrát





## Náhradní díly pro jemné filtry FF06 miniplus (Po roce výroby 1997)

Výrobek	Pro ventil	Objednací číslo
① Sada O-kroužků pro kostru filtračního sítky (10ks)		
	1/2"	<b>0903127</b>
	3/4" - 1"	<b>0903128</b>
② Náhradní filtrační sítko		
	1/2"	<b>AS 06 - 1/2 A</b>
	3/4" - 1"	<b>AS 06 - 1 A</b>
③ Sada O-kroužků pro jímku filtru (10 ks)		
	1/2"	<b>0901246</b>
	3/4" - 1"	<b>0901499</b>
④ Průhledná plastová jímka, včetně sítky, kostry sítky a O-kroužků		
	1/2"	<b>KF 06 - 1/2 A</b>
	3/4" + 1"	<b>KF 06 - 1 A</b>

# Honeywell

**Honeywell spol. s r.o.**  
 Budějovická 1  
 140 21 PRAHA 4  
 Tel.: 02/6112-2697, -3425  
 Fax: 02/6112-2398  
 E-mail: home@cz.honeywell.com  
 http://www.honeywell.cz

Technické zastoupení:  
**OZ Hovorková s.r.o.**  
 Gorkého 1577  
 530 02 Pardubice  
 Tel.: 040/630 41 33  
 Fax: 040/663 67 84  
 E-mail: oz-hovorkova@oz-hovorkova.cz