

ROZDĚLOVAČE A PODLAHOVÉ VYTÁPĚNÍ





SKŘÍŇ ROZDĚLOVAČE POD OMÍTKU

P - KLASIK

instalační skříň pro rozdělovače typové řady CS 205N, CS 501, CI 553 a CS 553;
 není vhodná pro rozdělovače DUAL, DUAL-MIX;
 určená pro zabudování pod omítku;
 vyrobena z pozinkovaného plechu;
 viditelné části lakované bílou barvou;
 na obou stranách připraveny otvory pro přívody;
 stavitelná výška 705 - 805 mm;
 stavitelná hloubka 120 - 150 mm

KÓD	TYP	ROZMĚR	BALENÍ
003010	P1	450 mm	1
003020	P2	530 mm	1
003040	P3	830 mm	1
003050	P4	1030 mm	1

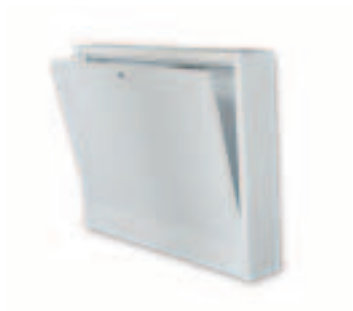


SKŘÍŇ ROZDĚLOVAČE POD OMÍTKU

P - MAX

instalační skříň pro rozdělovače typu DUAL, DUAL-MIX a COMBITOP;
 určená pro zabudování pod omítku;
 vyrobena z pozinkovaného plechu;
 viditelné části lakované bílou barvou;
 na obou stranách připraveny otvory pro přívody;
 stavitelná výška 755 - 855 mm;
 stavitelná hloubka 160 - 210 mm

KÓD	TYP	ROZMĚR	BALENÍ
004010	P-MAX 1	450 mm	1
004020	P-MAX 2	530 mm	1
004040	P-MAX 3	830 mm	1
004050	P-MAX 4	1030 mm	1
004060	P-MAX 5	1200 mm	1



SKŘÍŇ ROZDĚLOVAČE NÁSTĚNNÁ

N-KLASIK

instalační skříň pro rozdělovače typové řady CS 205N, CS 501, CI 553 a CS 553;
 není vhodná pro rozdělovače DUAL, DUAL-MIX;
 určena pro instalaci na stěnu;
 vyrobena z pozinkovaného plechu;
 viditelné části lakované bílou barvou;
 na obou stranách připraveny otvory pro přívody;
 celková výška 655 mm;
 celková hloubka 130 mm

KÓD	TYP	ROZMĚR	BALENÍ
002010	N 1	450 mm	1
002020	N 2	530 mm	1
002040	N 3	830 mm	1
002050	N 4	1030 mm	1



SKŘÍŇ ROZDĚLOVAČE NÁSTĚNNÁ

N-MAX

instalační skříň pro rozdělovače typu DUAL, DUAL-MIX a COMBITOP;
 určena pro instalaci na stěnu;
 vyrobena z pozinkovaného plechu;
 viditelné části lakované bílou barvou;
 na obou stranách připraveny otvory pro přívody;
 celková výška 755 mm;
 celková hloubka 160 mm

KÓD	TYP	ROZMĚR	BALENÍ
001010	N-MAX 1	450 mm	1
001020	N-MAX 2	530 mm	1
001040	N-MAX 3	830 mm	1
001050	N-MAX 4	1030 mm	1
001060	N-MAX 5	1200 mm	1



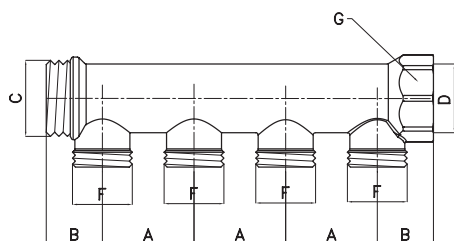
ROZDĚLOVAČ S VÝVODY EK

CS 205 N

určeno pro sanitární a topenářské rozvody;
rozteč otvorů 50 mm;
vstupy 3/4" nebo 1";
výstupy 3/4" EK;
možnost závitového zapojení s dalšími rozdělovači;

materiál - niklovaná mosaz OT 58;
maximální provozní tlak PN 10;
maximální provozní teplota 120°C

TECHNICKÝ NÁKRES A ROZMĚRY



KÓD	PROVEDENÍ	ROZMĚR	A (mm)	B (mm)	C	D	F	G (D.K.)
501705 N	2cestný	3/4" x EK	40	24,5	3/4"	3/4"	3/4"	33
501707 N	3cestný	3/4" x EK	40	24,5	3/4"	3/4"	3/4"	33
501709 N	4cestný	3/4" x EK	40	24,5	3/4"	3/4"	3/4"	33
501685 N	2cestný	1" x EK	40	24,5	1"	1"	3/4"	39
501687 N	3cestný	1" x EK	40	24,5	1"	1"	3/4"	39
501689 N	4cestný	1" x EK	40	24,5	1"	1"	3/4"	39

ROZDĚLOVAČ NEOSAZENÝ

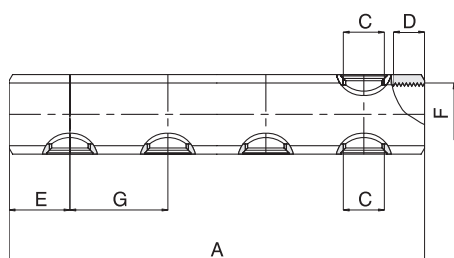
CS 501 N

rozteč otvorů 50 mm;
otvor pro připojení odvzdušňovacího ventilu 1/2" F;
výstupy 1/2" F;

materiál - niklovaná mosaz OT 58;
maximální provozní tlak PN 10;
maximální provozní teplota 120°C



TECHNICKÝ NÁKRES A ROZMĚRY



KÓD	PROVEDENÍ	ROZMĚR	SKŘÍŇ	A (mm)	C	D (mm)	E (mm)	F	G (mm)
501750	2cestný	1" x 1/2"	P1 / N1	112	1/2"	17	31	1"	50
501751	3cestný	1" x 1/2"	P1 / N1	162	1/2"	17	31	1"	50
501752	4cestný	1" x 1/2"	P2 / N2	212	1/2"	17	31	1"	50
501753	5cestný	1" x 1/2"	P2 / N2	262	1/2"	17	31	1"	50
501754	6cestný	1" x 1/2"	P2 / N2	312	1/2"	17	31	1"	50
501755	7cestný	1" x 1/2"	P3 / N3	362	1/2"	17	31	1"	50
501756	8cestný	1" x 1/2"	P3 / N3	412	1/2"	17	31	1"	50
501757	9cestný	1" x 1/2"	P3 / N3	462	1/2"	17	31	1"	50
501758	10cestný	1" x 1/2"	P4 / N4	512	1/2"	17	31	1"	50



ROZDĚLOVAČ S VÝVODY EK

CS 501 NK

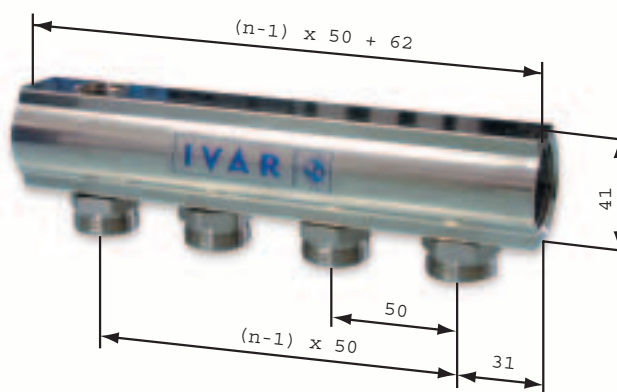
osazený rozdělovač vsuvkou 1/2" EK;
rozteč otvorů 50 mm;
otvor pro připojení odvzdušňovacího ventilu 1/2" F;
vstupy 1";
výstupy 3/4" EK;

materiál - niklovaná mosaz OT 58;
maximální provozní tlak PN 10;
maximální provozní teplota 120°C

TECHNICKÝ NÁKRES A ROZMĚRY



KÓD	PROVEDENÍ	ROZMĚR	SKŘÍŇ
400392	2cestný	1" x EK	P1 / N1
400393	3cestný	1" x EK	P1 / N1
400394	4cestný	1" x EK	P2 / N2
400395	5cestný	1" x EK	P2 / N2
400396	6cestný	1" x EK	P2 / N2
400397	7cestný	1" x EK	P3 / N3
400398	8cestný	1" x EK	P3 / N3
400399	9cestný	1" x EK	P3 / N3
400400	10cestný	1" x EK	P4 / N4



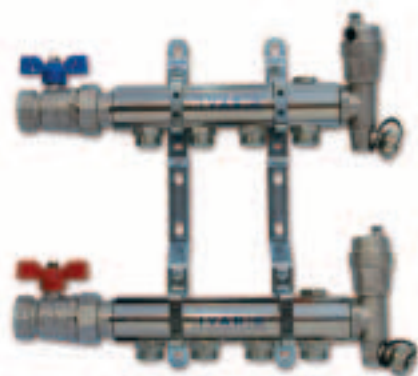
n = počet cest

SESTAVA ROZDĚLOVAČ / SBĚRAČ

CS 501 ND

sestava rozdělovač / sběrač osazená vstupními kulovými uzavěry, ukončením rozdělovače/sběrače s automatickým odvzdušňovacím ventilem, otočným vypouštěcím ventilem a držákem; určeno pro přímé napojování otopných těles;

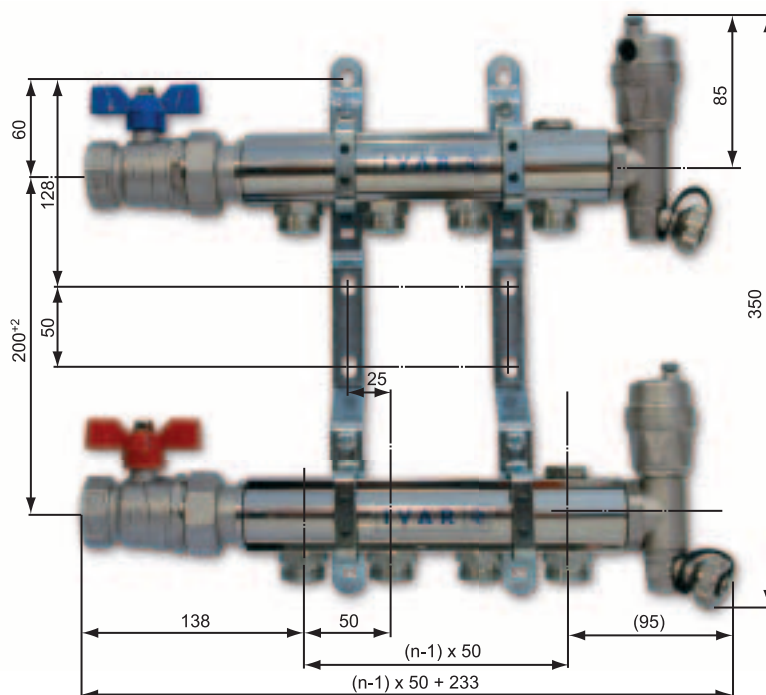
materiál - niklovaná mosaz OT 58;
maximální provozní tlak PN 10;
maximální provozní teplota 120°C



TECHNICKÝ NÁKRES A ROZMĚRY



KÓD	PROVEDENÍ	ROZMĚR	SKŘÍŇ
551750	2cestný	1" x EK	P1 / N1
551751	3cestný	1" x EK	P1 / N1
551752	4cestný	1" x EK	P2 / N2
551753	5cestný	1" x EK	P2 / N2
551754	6cestný	1" x EK	P2 / N2
551755	7cestný	1" x EK	P3 / N3
551756	8cestný	1" x EK	P3 / N3
551757	9cestný	1" x EK	P3 / N3
551758	10cestný	1" x EK	P4 / N4



stavební hloubka = 120 mm
n = počet cest

rozměry jsou pouze informativní



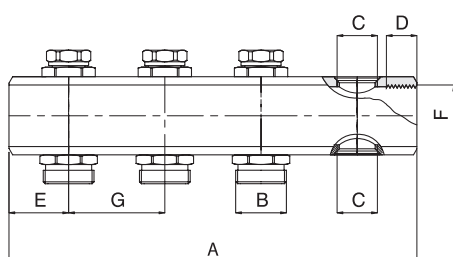
ROZDĚLOVAČ OSAZENÝ REGULAČNÍMI ŠROUBENÍ

CI 553

rozdělovač osazený regulačními šroubeními, která umožňují samostatné přednastavení průtoku jednotlivými smyčkami;
při dočasném uzavření smyčky zůstává přednastavení zachováno pomocí aretačního mikrošroubku;
připojení potrubí svěrným šroubením se závitem 3/4" EK;
rozteč otvorů 50 mm;
určeno pro regulaci průtoku vstupní vody do podlahové smyčky;

materiál - mosaz OT 58;
maximální provozní tlak PN 10;
maximální provozní teplota 120°C

TECHNICKÝ NÁKRES A ROZMĚRY



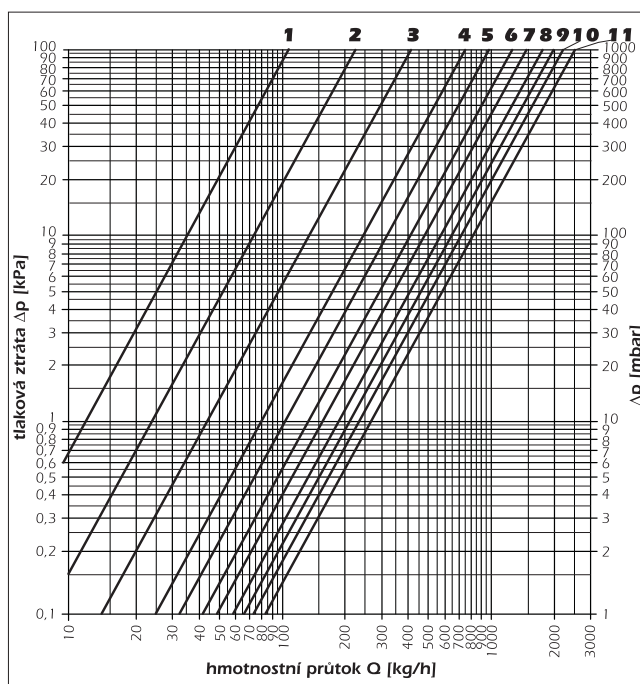
KÓD	PROVEDENÍ	ROZMĚR	SKŘÍŇ	A (mm)	B	C	D (mm)	E (mm)	F	G (mm)
501460	2cestný	1" x EK	P1 / N1	112	3/4" EK	1/2"	17	31	1"	50
501461	3cestný	1" x EK	P1 / N1	162	3/4" EK	1/2"	17	31	1"	50
501462	4cestný	1" x EK	P2 / N2	212	3/4" EK	1/2"	17	31	1"	50
501463	5cestný	1" x EK	P2 / N2	262	3/4" EK	1/2"	17	31	1"	50
501464	6cestný	1" x EK	P2 / N2	312	3/4" EK	1/2"	17	31	1"	50
501465	7cestný	1" x EK	P3 / N3	362	3/4" EK	1/2"	17	31	1"	50
501466	8cestný	1" x EK	P3 / N3	412	3/4" EK	1/2"	17	31	1"	50
501467	9cestný	1" x EK	P3 / N3	462	3/4" EK	1/2"	17	31	1"	50
501468	10cestný	1" x EK	P4 / N4	512	3/4" EK	1/2"	17	31	1"	50
501469	11cestný	1" x EK	P4 / N4	562	3/4" EK	1/2"	17	31	1"	50
501470	12cestný	1" x EK	P4 / N4	612	3/4" EK	1/2"	17	31	1"	50
400002	2cestný	5/4" x EK	P1 / N1	114	3/4" EK	1/2"	19	32	5/4"	50
400003	3cestný	5/4" x EK	P1 / N1	164	3/4" EK	1/2"	19	32	5/4"	50
400004	4cestný	5/4" x EK	P2 / N2	214	3/4" EK	1/2"	19	32	5/4"	50
400005	5cestný	5/4" x EK	P2 / N2	264	3/4" EK	1/2"	19	32	5/4"	50
400006	6cestný	5/4" x EK	P2 / N2	314	3/4" EK	1/2"	19	32	5/4"	50
400007	7cestný	5/4" x EK	P3 / N3	364	3/4" EK	1/2"	19	32	5/4"	50
400008	8cestný	5/4" x EK	P3 / N3	414	3/4" EK	1/2"	19	32	5/4"	50
400009	9cestný	5/4" x EK	P3 / N3	464	3/4" EK	1/2"	19	32	5/4"	50
400010	10cestný	5/4" x EK	P4 / N4	514	3/4" EK	1/2"	19	32	5/4"	50
400011	11cestný	5/4" x EK	P4 / N4	564	3/4" EK	1/2"	19	32	5/4"	50
400012	12cestný	5/4" x EK	P4 / N4	614	3/4" EK	1/2"	19	32	5/4"	50

Tlakové ztráty:

pozice	1	2	3	4	5	6	7	8	9	10	11
otáčky	1/2	1 1/2	2 1/4	2 3/4	3 1/2	5	6 1/4	7	7 1/2	8	Ú.O.
K_V	0,13	0,26	0,52	0,78	1,03	1,3	1,56	1,82	2,08	2,34	2,6
% K_{VS}	5	10	20	30	40	50	60	70	80	90	100

závit 3/4 EK pro připojení svěrného šroubení na potrubí o průměru do 20 mm

K_V průtokový součinitel [m³/h]
% K_{VS} procento maximálního průtoku
Ú.O. úplné otevření





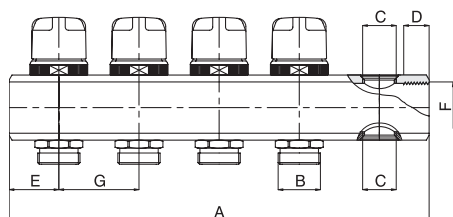
SBĚRAČ OSAZENÝ UZAVÍRACÍMI VENTILY

CS 553

sběrač osazený uzavíracími ventily na každém okruhu;
připojení potrubí svěrným šroubením se závitem 3/4" EK;
uzavírací ventily lze ovládat ručně nebo elektrotermickou hlavici;
určeno pro osazení na vratnou větev jako sběrač;

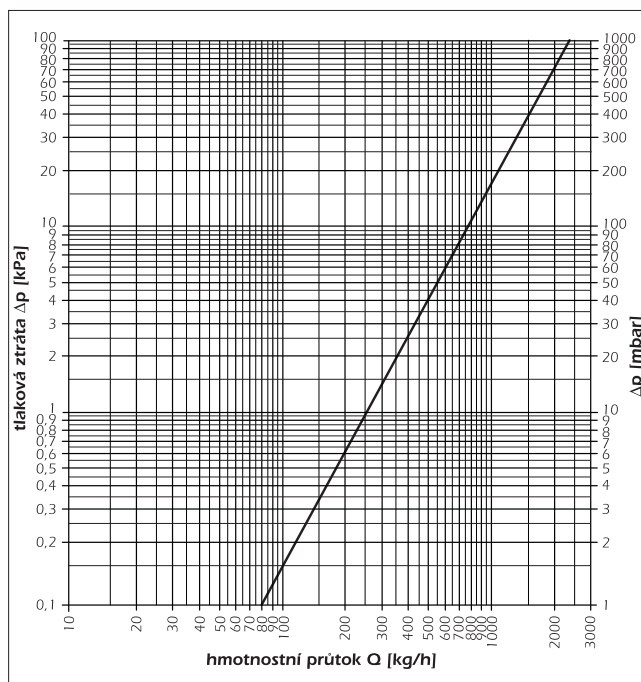
materiál - mosaz OT 58;
maximální provozní tlak PN 10;
maximální provozní teplota 120°C

TECHNICKÝ NÁKRES A ROZMĚRY

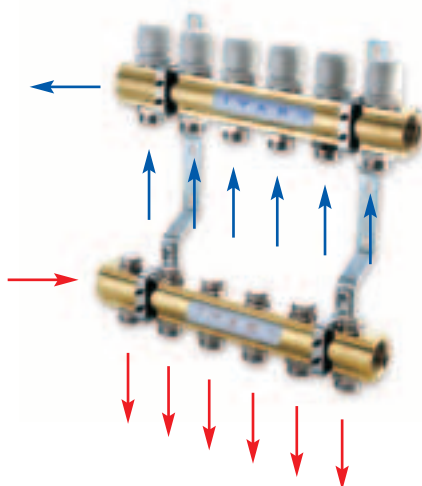


KÓD	PROVEDENÍ	ROZMĚR	SKŘÍŇ	A (mm)	B	C	D (mm)	E (mm)	F	G (mm)
501670	2cestný	1" x EK	P1 / N1	112	3/4" EK	1/2"	17	31	1"	50
501671	3cestný	1" x EK	P1 / N1	162	3/4" EK	1/2"	17	31	1"	50
501672	4cestný	1" x EK	P2 / N2	212	3/4" EK	1/2"	17	31	1"	50
501673	5cestný	1" x EK	P2 / N2	262	3/4" EK	1/2"	17	31	1"	50
501674	6cestný	1" x EK	P2 / N2	312	3/4" EK	1/2"	17	31	1"	50
501675	7cestný	1" x EK	P3 / N3	362	3/4" EK	1/2"	17	31	1"	50
501676	8cestný	1" x EK	P3 / N3	412	3/4" EK	1/2"	17	31	1"	50
501677	9cestný	1" x EK	P3 / N3	462	3/4" EK	1/2"	17	31	1"	50
501678	10cestný	1" x EK	P4 / N4	512	3/4" EK	1/2"	17	31	1"	50
501679	11cestný	1" x EK	P4 / N4	562	3/4" EK	1/2"	17	31	1"	50
501680	12cestný	1" x EK	P4 / N4	612	3/4" EK	1/2"	17	31	1"	50
400022	2cestný	5/4" x EK	P1 / N1	114	3/4" EK	1/2"	19	32	5/4"	50
400023	3cestný	5/4" x EK	P1 / N1	164	3/4" EK	1/2"	19	32	5/4"	50
400024	4cestný	5/4" x EK	P2 / N2	214	3/4" EK	1/2"	19	32	5/4"	50
400025	5cestný	5/4" x EK	P2 / N2	264	3/4" EK	1/2"	19	32	5/4"	50
400026	6cestný	5/4" x EK	P2 / N2	314	3/4" EK	1/2"	19	32	5/4"	50
400027	7cestný	5/4" x EK	P3 / N3	364	3/4" EK	1/2"	19	32	5/4"	50
400028	8cestný	5/4" x EK	P3 / N3	414	3/4" EK	1/2"	19	32	5/4"	50
400029	9cestný	5/4" x EK	P3 / N3	464	3/4" EK	1/2"	19	32	5/4"	50
400030	10cestný	5/4" x EK	P4 / N4	514	3/4" EK	1/2"	19	32	5/4"	50
400031	11cestný	5/4" x EK	P4 / N4	564	3/4" EK	1/2"	19	32	5/4"	50
400032	12cestný	5/4" x EK	P4 / N4	614	3/4" EK	1/2"	19	32	5/4"	50

Tlakové ztráty:



$K_v = 2,50$



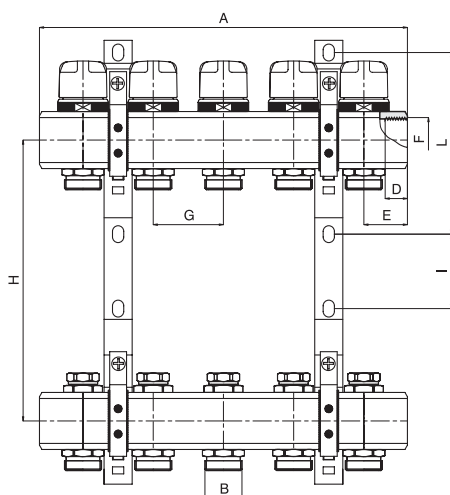
SESTAVA ROZDĚLOVAČ / SBĚRAČ

CS 553 D

sestava obsahující rozdělovač, sběrač a upevňovací konzole;
rozdělovač osazen regulačními šroubeními (CI 553);
sběrač osazen uzavíracími ventily (CS 553);

materiál - mosaz OT 58;
maximální provozní tlak PN 10;
maximální provozní teplota 120°C

TECHNICKÝ NÁKRES A ROZMĚRY



Upozornění:
k usnadnění nastavení regulačních
parametrů podlahového topení
doporučujeme osadit sestavu teploměry
a průtokoměry

KÓD	PROVEDENÍ	ROZMĚR	SKŘÍŇ	A (mm)	B	D (mm)	E (mm)	F	G (mm)	H (mm)	I (mm)	L (mm)
553670	2cestný	1" x EK	P1 / N1	1123/4"	EK	17	31	1"	50	200	50	128
553671	3cestný	1" x EK	P1 / N1	1623/4"	EK	17	31	1"	50	200	50	128
553672	4cestný	1" x EK	P2 / N2	2123/4"	EK	17	31	1"	50	200	50	128
553673	5cestný	1" x EK	P2 / N2	2623/4"	EK	17	31	1"	50	200	50	128
553674	6cestný	1" x EK	P2 / N2	3123/4"	EK	17	31	1"	50	200	50	128
553675	7cestný	1" x EK	P3 / N3	3623/4"	EK	17	31	1"	50	200	50	128
553676	8cestný	1" x EK	P3 / N3	4123/4"	EK	17	31	1"	50	200	50	128
553677	9cestný	1" x EK	P3 / N3	4623/4"	EK	17	31	1"	50	200	50	128
553678	10cestný	1" x EK	P4 / N4	5123/4"	EK	17	31	1"	50	200	50	128
553679	11cestný	1" x EK	P4 / N4	5623/4"	EK	17	31	1"	50	200	50	128
553680	12cestný	1" x EK	P4 / N4	6123/4"	EK	17	31	1"	50	200	50	128
400282	2cestný	5/4" x EK	P1 / N1	1123/4"	EK	19	33	5/4"	50	200	50	128
400283	3cestný	5/4" x EK	P1 / N1	1623/4"	EK	19	33	5/4"	50	200	50	128
400284	4cestný	5/4" x EK	P2 / N2	2123/4"	EK	19	33	5/4"	50	200	50	128
400285	5cestný	5/4" x EK	P2 / N2	2623/4"	EK	19	33	5/4"	50	200	50	128
400286	6cestný	5/4" x EK	P2 / N2	3123/4"	EK	19	33	5/4"	50	200	50	128
400287	7cestný	5/4" x EK	P3 / N3	3623/4"	EK	19	33	5/4"	50	200	50	128
400288	8cestný	5/4" x EK	P3 / N3	4123/4"	EK	19	33	5/4"	50	200	50	128
400289	9cestný	5/4" x EK	P3 / N3	4623/4"	EK	19	33	5/4"	50	200	50	128
400290	10cestný	5/4" x EK	P4 / N4	5123/4"	EK	19	33	5/4"	50	200	50	128
400291	11cestný	5/4" x EK	P4 / N4	5623/4"	EK	19	33	5/4"	50	200	50	128
400292	12cestný	5/4" x EK	P4 / N4	6123/4"	EK	19	33	5/4"	50	200	50	128

Tlakové ztráty:

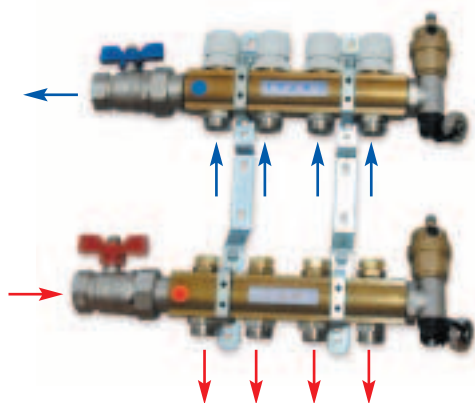
Charakteristiky tlakových ztrát a tabulka nastavitelných hodnot viz. samostatný rozdělovač CI 553 a sběrač CS 553.

SESTAVA ROZDĚLOVAČ / SBĚRAČ - VČETNĚ SKŘÍŇKY

CS 553 DRS

sestava osazena uzavíracími ventily a regulačními šroubeními včetně upevňovací konzole, kulovými uzávěry se šroubením na vstupu / na výstupu ukončením rozdělovače / sběrače s automatickým odvzdušňovacím ventilem, otočným vypouštěcím ventilem; součástí dodávky je skříň o příslušné velikosti,

materiál - mosaz OT 58;
maximální provozní tlak PN 10;
maximální provozní teplota 120°C



TECHNICKÝ NÁKRES A ROZMĚRY

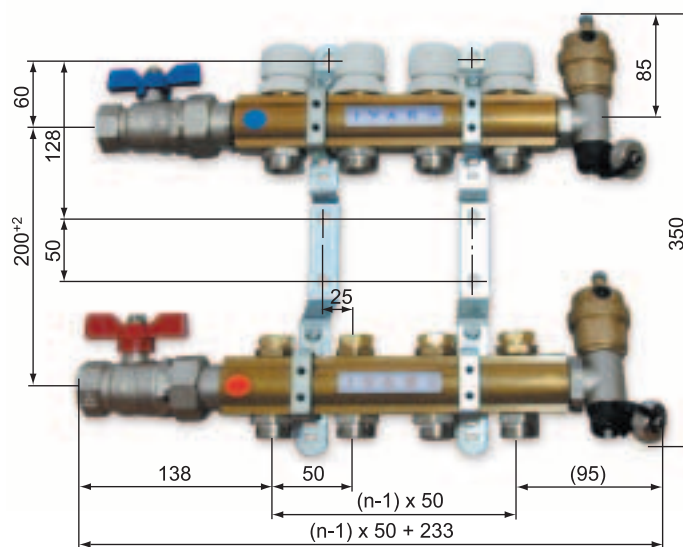


KÓD	PROVEDENÍ	ROZMĚR	SKŘÍŇ
553770	2cestný	1" x EK	P1 / N1
553771	3cestný	1" x EK	P1 / N1
553772	4cestný	1" x EK	P2 / N2
553773	5cestný	1" x EK	P2 / N2
553774	6cestný	1" x EK	P2 / N2
553775	7cestný	1" x EK	P3 / N3
553776	8cestný	1" x EK	P3 / N3
553777	9cestný	1" x EK	P3 / N3
553778	10cestný	1" x EK	P4 / N4
553779	11cestný	1" x EK	P4 / N4
553780	12cestný	1" x EK	P4 / N4
400402	2cestný	5/4" x EK	P1 / N1
400403	3cestný	5/4" x EK	P1 / N1
400404	4cestný	5/4" x EK	P2 / N2
400405	5cestný	5/4" x EK	P2 / N2
400406	6cestný	5/4" x EK	P2 / N2
400407	7cestný	5/4" x EK	P3 / N3
400408	8cestný	5/4" x EK	P3 / N3
400409	9cestný	5/4" x EK	P3 / N3
400410	10cestný	5/4" x EK	P4 / N4
400411	11cestný	5/4" x EK	P4 / N4
400412	12cestný	5/4" x EK	P4 / N4

Upozornění:
k usnadnění nastavení regulačních parametrů podlahového topení doporučujeme osadit sestavu teploměry a průtokoměry

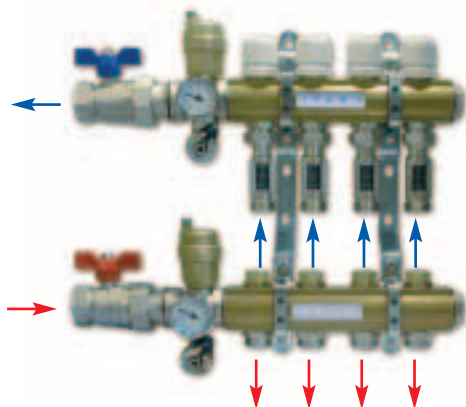
stavební hloubka = 120 mm
n = počet cest

rozměry jsou pouze informativní



Plakové ztráty:

Charakteristiky tlakových ztrát a tabulka nastavitelných hodnot viz. samostatný rozdělovač CI 553 a sběrač CS 553.



SESTAVA ROZDĚLOVAČ / SBĚRAČ PRO PODLAHOVÉ TOPENÍ CS 553 DRSP

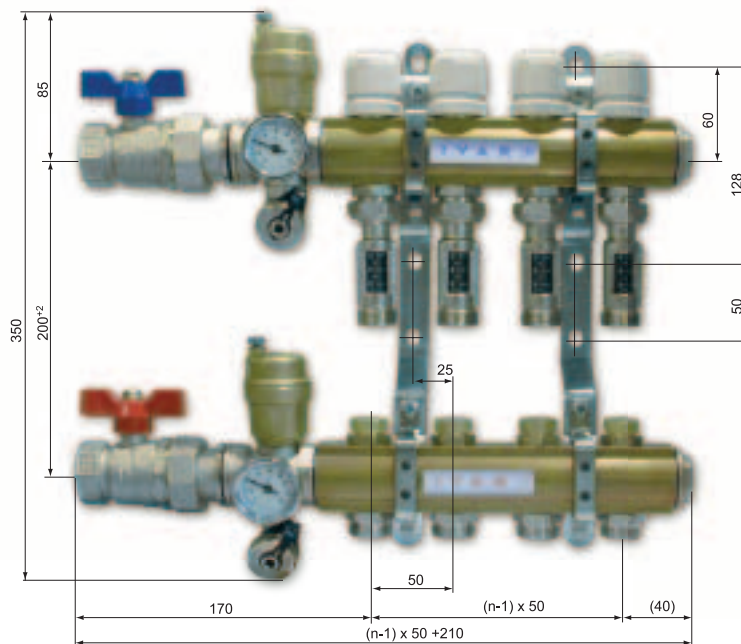
sestava osazena uzavíracími ventily a regulačními šroubeními včetně upevňovací konzole, kulovými uzávěry se šroubením, mezikusem s automatickým odvzdušňovacím ventilem, otočným vypouštěcím ventilem a teploměrem; součástí dodávky je skříň o příslušné velikosti; průtokoměry jsou umístěny na vratné vodě;

materiál - mosaz OT 58;
maximální provozní tlak PN 10;
maximální provozní teplota 120°C

TECHNICKÝ NÁKRES A ROZMĚRY



KÓD	PROVEDENÍ	ROZMĚR	SKŘÍŇ
553870	2cestný	1" x EK	P1 / N1
553871	3cestný	1" x EK	P1 / N1
553872	4cestný	1" x EK	P2 / N2
553873	5cestný	1" x EK	P2 / N2
553874	6cestný	1" x EK	P2 / N2
553875	7cestný	1" x EK	P3 / N3
553876	8cestný	1" x EK	P3 / N3
553877	9cestný	1" x EK	P3 / N3
553878	10cestný	1" x EK	P4 / N4
553879	11cestný	1" x EK	P4 / N4
553880	12cestný	1" x EK	P4 / N4



stavební hloubka = 120 mm
n = počet cest

rozměry jsou pouze informativní

Tlakové ztráty:

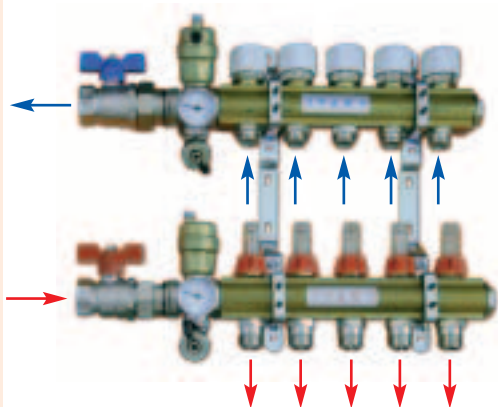
Charakteristiky tlakových ztrát a tabulka nastavitelných hodnot viz. samostatný rozdělovač CI 553 a sběrač CS 553.

SESTAVA ROZDĚLOVAČ / SBĚRAČ PRO PODLAHOVÉ VYTÁPĚNÍ

CS 553 VP

sestava osazena uzavíracími ventily a regulačními šroubeními s upevňovacími konzolami, kulovými uzávěry se šroubením, mezikusem s automatickým odvzdušňovacím ventilem, otočným vypouštěcím ventilem a teploměrem; součástí dodávky je skříň o příslušné velikosti; průtokoměry jsou integrovány do regulačního šroubení na vstupní vodě;

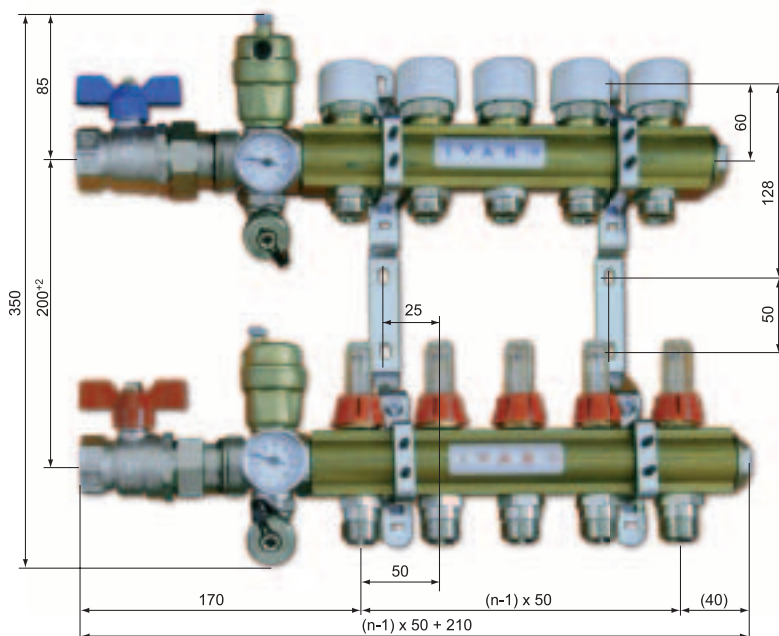
materiál - mosaz OT 58;
maximální provozní tlak PN 10;
maximální provozní teplota 120°C



TECHNICKÝ NÁKRES A ROZMĚRY



KÓD	PROVEDENÍ	ROZMĚR	SKŘÍŇ
553970	2cestný	1" x EK	P1 / N1
553971	3cestný	1" x EK	P1 / N1
553972	4cestný	1" x EK	P2 / N2
553973	5cestný	1" x EK	P2 / N2
553974	6cestný	1" x EK	P2 / N2
553975	7cestný	1" x EK	P3 / N3
553976	8cestný	1" x EK	P3 / N3
553977	9cestný	1" x EK	P3 / N3
553978	10cestný	1" x EK	P4 / N4
553979	11cestný	1" x EK	P4 / N4
553980	12cestný	1" x EK	P4 / N4

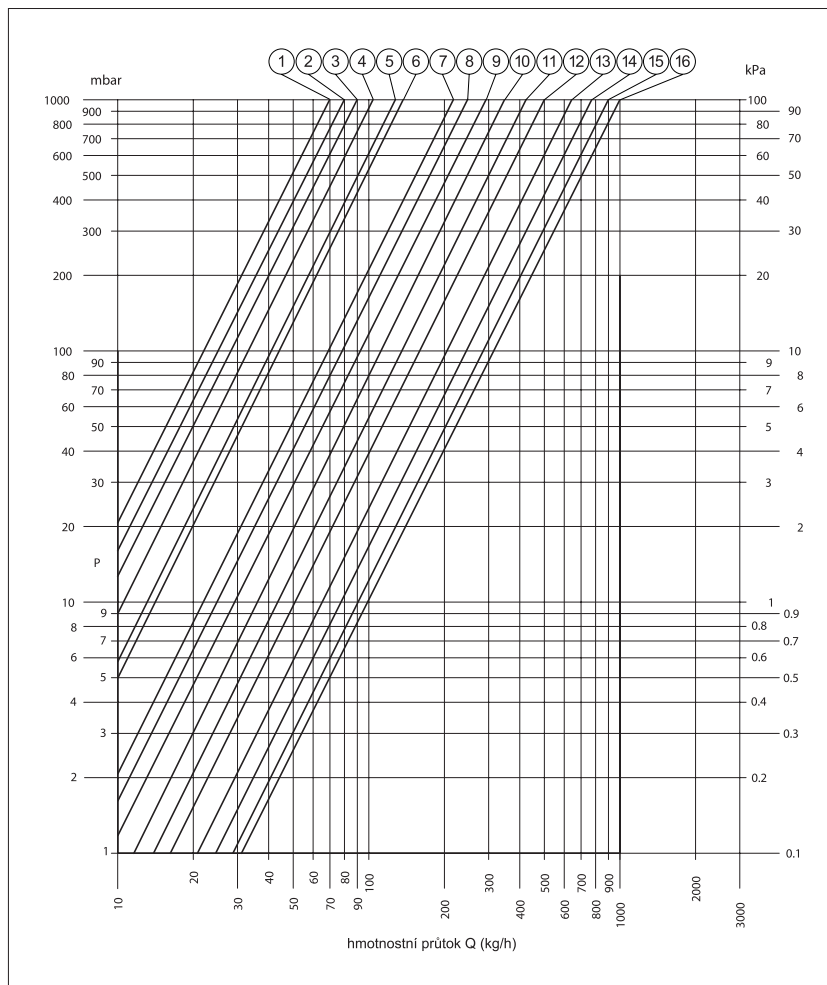


stavební hloubka = 120 mm

n = počet cest

rozměry jsou pouze informativní

Tlakové ztráty:



Tabulka nastavitelných hodnot pro seřizování regulačních šroubení na těle rozdělovače:

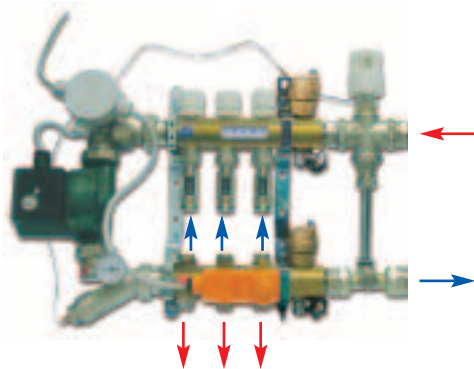
pozice	1	2	3	4	5	6	7	8	9	10	11	12	13	14	15	16
otáčky	1/4	1/2	3/4	1	1 1/4	1 1/2	1 3/4	2	2 1/2	3	3 1/4	3 1/2	3 3/4	4	4 1/2	max.
K_v	0,07	0,08	0,09	0,11	0,14	0,16	0,22	0,25	0,29	0,36	0,42	0,50	0,65	0,77	0,90	1,00

DUAL-MIX - SESTAVA PRO KOMBINACI PODLAHOVÉHO VYTÁPĚNÍ S RADIÁTOROVÝM, VČETNĚ SKŘÍTKY

CI 557 CS

sestava je plně osazena základními regulačními armaturami; umožňuje mísením oddělovat vodu pro podlahové topení od vody s vyšší teplotou radiátorového topení; dodává se včetně čerpadla a pojistného termostatu; ruční hlavice uzavíracích ventilů je možno nahradit elektrotermickými hlavici; průtokoměr je umístěn na vratné vodě;

materiál - mosaz OT 58;
maximální provozní tlak PN 10;
maximální provozní teplota 120°C



TECHNICKÝ NÁKRES A ROZMĚRY



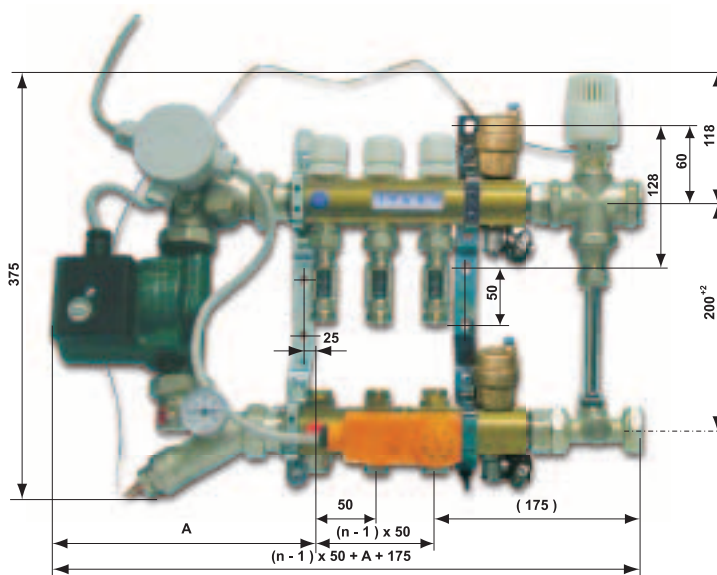
čerpadlo na výšku (tech. štítek čelně):
 $A = 165$, stavební hloubka = 160

čerpadlo na plochu (tech. štítek z boku):
 $A = 220$, stavební hloubka = 132

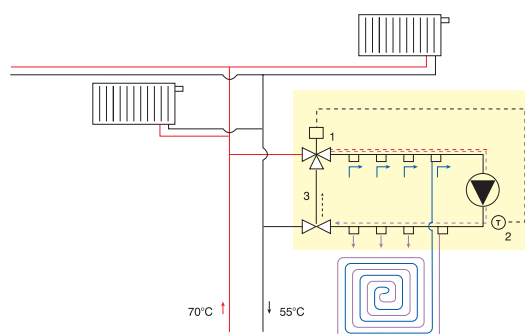
n = počet cest

rozměry jsou pouze informativní

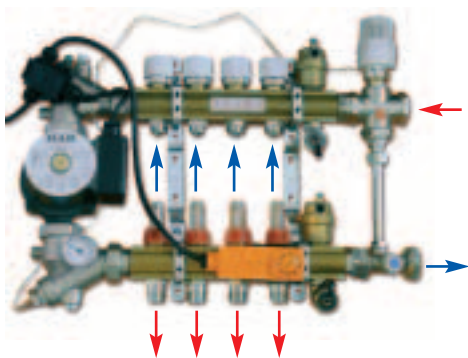
KÓD	PROVEDENÍ	ROZMĚR	ČERPADLO	SKŘÍŇ
557670CS	2cestný	1" x EK	VA 35/130	P/N-MAX 2
557671CS	3cestný	1" x EK	VA 35/130	P/N-MAX 2
557672CS	4cestný	1" x EK	VA 35/130	P/N-MAX 3
557673CS	5cestný	1" x EK	VA 55/130	P/N-MAX 3
557674CS	6cestný	1" x EK	VA 55/130	P/N-MAX 3
557675CS	7cestný	1" x EK	VA 55/130	P/N-MAX 3
557676CS	8cestný	1" x EK	VA 65/130	P/N-MAX 4
557677CS	9cestný	1" x EK	VA 65/130	P/N-MAX 4
557678CS	10cestný	1" x EK	VA 65/130	P/N-MAX 4



Příklad zapojení:



Poznámka:
podrobnější informace o sestavě naleznete v návodu



DUAL-MIX - SESTAVA PRO KOMBINACI PODLAHOVÉHO VYTÁPĚNÍ S RADIÁTOROVÝM, VČETNĚ SKŘÍŇKY

CI 557 VP

sestava je plně osazena základními regulačními armaturami; umožňuje mísením oddělovat vodu pro podlahové topení od vody s vyšší teplotou radiátorového topení; dodává se včetně čerpadla a pojistného termostatu; ruční hlavice uzavíracích ventilů je možno nahradit elektrotermickými hlavicemi; součástí dodávky je skříň o příslušné velikosti; připojovací závitky 1" x EK; průtokoměr je integrován do regulačního šroubení na vstupní vodě;

materiál - mosaz OT 58;
maximální provozní tlak PN 10;
maximální provozní teplota 120°C

TECHNICKÝ NÁKRES A ROZMĚRY



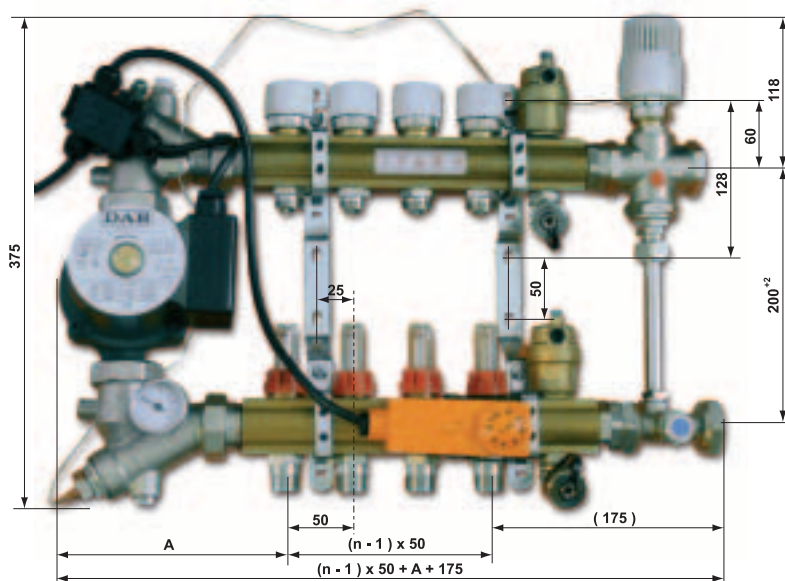
čerpadlo na výšku (tech. štítek čelně):
A = 165, stavební hloubka = 160

čerpadlo na plochu (tech. štítek z boku):
A = 220, stavební hloubka = 132

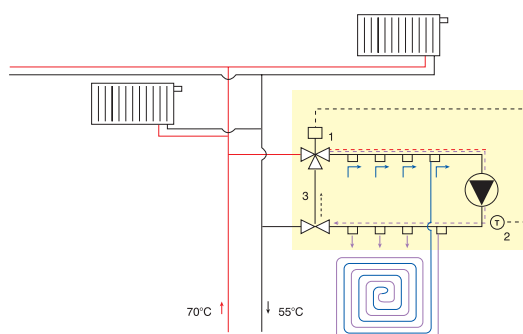
n = počet cest

rozměry jsou pouze informativní

KÓD	PROVEDENÍ	ROZMĚR	ČERPADLO	SKŘÍŇ
557670VP	2cestný	1" x EK	VA 35/130	P/N-MAX 2
557671VP	3cestný	1" x EK	VA 35/130	P/N-MAX 2
557672VP	4cestný	1" x EK	VA 35/130	P/N-MAX 3
557673VP	5cestný	1" x EK	VA 55/130	P/N-MAX 3
557674VP	6cestný	1" x EK	VA 55/130	P/N-MAX 3
557675VP	7cestný	1" x EK	VA 55/130	P/N-MAX 3
557676VP	8cestný	1" x EK	VA 65/130	P/N-MAX 4
557677VP	9cestný	1" x EK	VA 65/130	P/N-MAX 4
557678VP	10cestný	1" x EK	VA 65/130	P/N-MAX 4

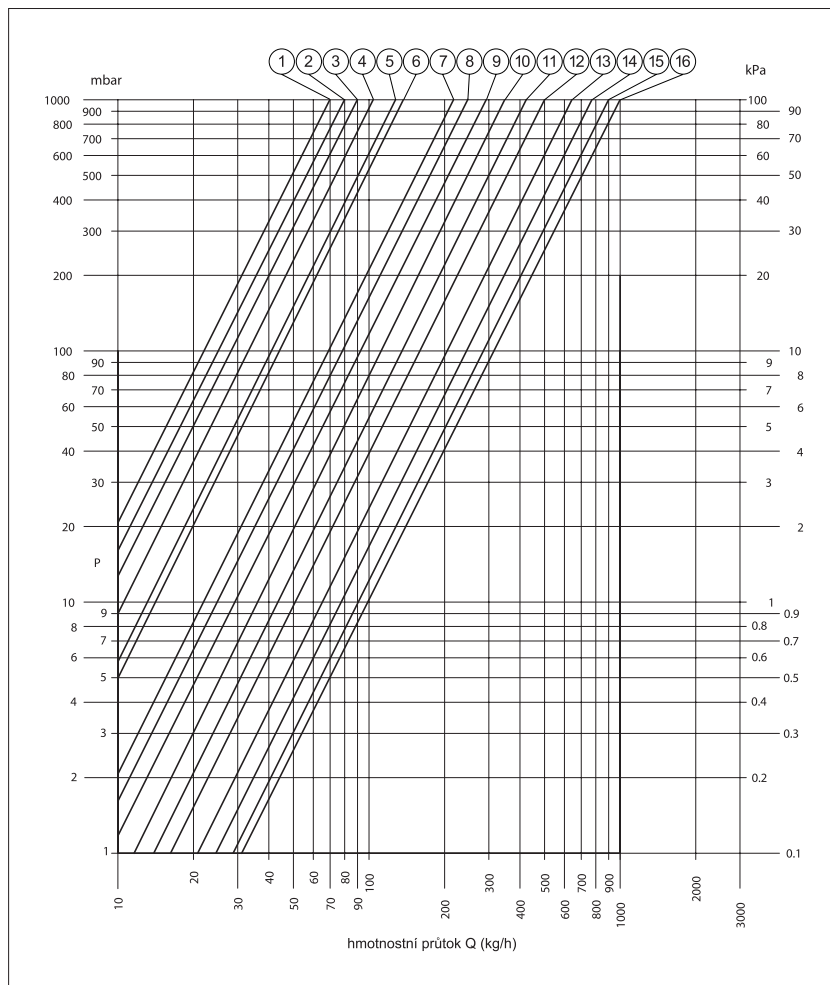


Příklad zapojení:



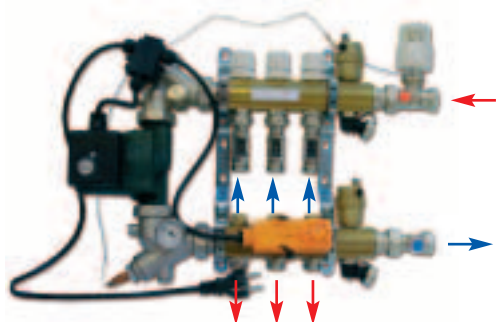
Poznámka:
podrobnější informace o sestavě naleznete
v návodu

Tlakové ztráty:



Tabulka nastavitelných hodnot pro seřizování regulačních šroubení na těle rozdělovače:

pozice	1	2	3	4	5	6	7	8	9	10	11	12	13	14	15	16
otáčky	1/4	1/2	3/4	1	1 1/4	1 1/2	1 3/4	2	2 1/2	3	3 1/4	3 1/2	3 3/4	4	4 1/2	max.
K_V	0,07	0,08	0,09	0,11	0,14	0,16	0,22	0,25	0,29	0,36	0,42	0,50	0,65	0,77	0,90	1,00



DUAL - SESTAVA PRO KOMBINACI PODLAHOVÉHO VYTÁPĚNÍ S RADIÁTOROVÝM

CI 557 KS

sestava je plně osazena základními regulačními armaturami včetně upevňovací konzole, odvzdušňovacího a vypouštěcího ventilu, čerpadla, průtokoměru a pojistného příložného termostatu, termostatického ventilu, regulačního šroubení, termostatické hlavice T 3011 (T 5011) a elektroinstalace;
připojovací závit 1" x EK;

materiál - mosaz OT 58;
maximální provozní tlak PN 10;
maximální provozní teplota 120°C

TECHNICKÝ NÁKRES A ROZMĚRY

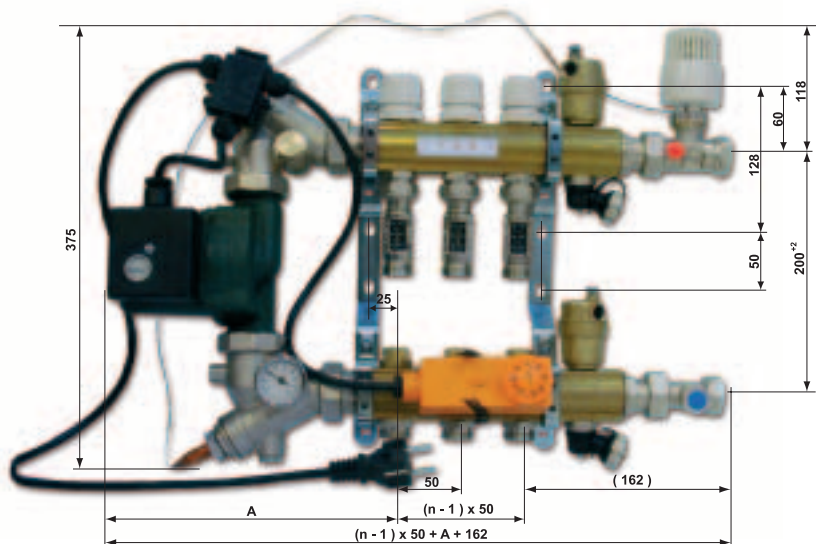
KÓD	PROVEDENÍ	ROZMĚR	ČERPADLO	SKŘÍŇ
557670KS	2cestný	1" x EK	VA 35/130	P/N-MAX 2
557671KS	3cestný	1" x EK	VA 35/130	P/N-MAX 2
557672KS	4cestný	1" x EK	VA 35/130	P/N-MAX 3
557673KS	5cestný	1" x EK	VA 55/130	P/N-MAX 3
557674KS	6cestný	1" x EK	VA 55/130	P/N-MAX 3
557675KS	7cestný	1" x EK	VA 55/130	P/N-MAX 3
557676KS	8cestný	1" x EK	VA 65/130	P/N-MAX 4
557677KS	9cestný	1" x EK	VA 65/130	P/N-MAX 4
557678KS	10cestný	1" x EK	VA 65/130	P/N-MAX 4

čerpadlo na výšku (tech. štítek čelně):
A = 165, stavební hloubka = 160

čerpadlo na plochu (tech. štítek z boku):
A = 220, stavební hloubka = 132

n = počet cest

rozměry jsou pouze informativní



Poznámka:

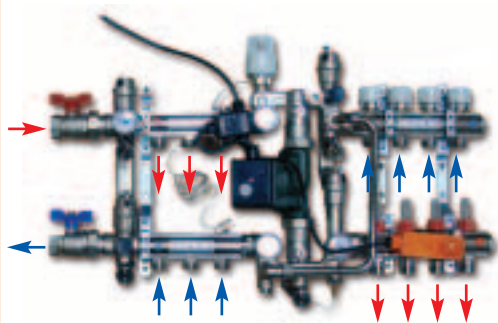
- podrobnější informace o sestavě naleznete v návodu

- termostatický ventil na vstupu do sestavy je možno alternativně nahradit termostatickým ventilem s větším průtokem K_v typ VDS 01, 02

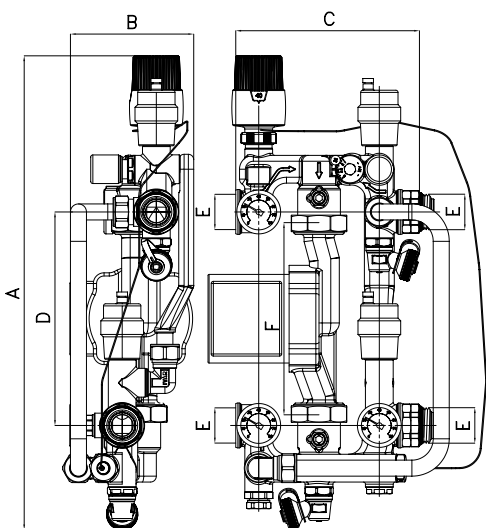
SESTAVA COMBITOP

COMBITOP

kompaktní mísicí sestava pro kombinaci rozvodů ÚT a podlahového vytápění;
 provoz s konstantní teplotou podlahového topení;
 sestava je plně osazena (viz. návod);
 konfigurace sestavy viz. tabulka;
 připojovací závity 1" x EK;
 maximální provozní tlak PN 10;
 maximální provozní teplota 120°C

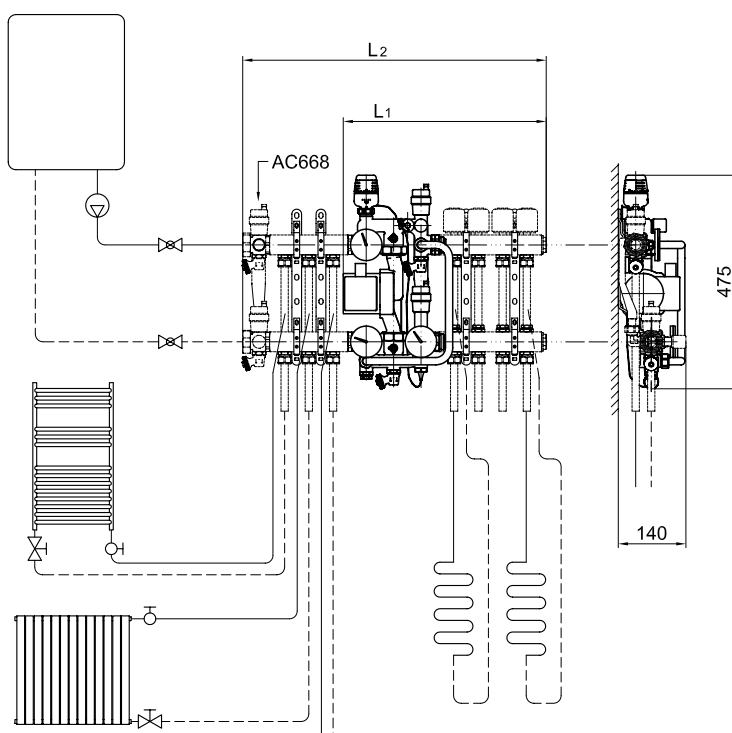


TECHNICKÝ NÁKRES A ROZMĚRY



KÓD	PROVEDENÍ	A (mm)	B (mm)	C (mm)	D (mm)	E	F (mm)	ČERPADLO	BALENÍ
500454 C	2+2cestný	444	116	172	200	1"	130	VA 35/130	1
500455 C	2+3cestný	444	116	172	200	1"	130	VA 35/130	1
500456 C	2+4cestný	444	116	172	200	1"	130	VA 35/130	1
500457 C	2+5cestný	444	116	172	200	1"	130	VA 55/130	1
500458 C	2+6cestný	444	116	172	200	1"	130	VA 55/130	1
500459 C	2+7cestný	444	116	172	200	1"	130	VA 55/130	1
500460 C	2+8cestný	444	116	172	200	1"	130	VA 65/130	1
500461 C	2+9cestný	444	116	172	200	1"	130	VA 65/130	1
500462 C	2+10cestný	444	116	172	200	1"	130	VA 65/130	1
--	3+x-cestný								1
--	4+x-cestný								1
--	5+x-cestný								1
--	7+x-cestný								1
--	8+x-cestný								1
--	9+x-cestný								1
--	10+x-cestný								1
--	11+x-cestný								1

Nákres a rozměry sestavy:

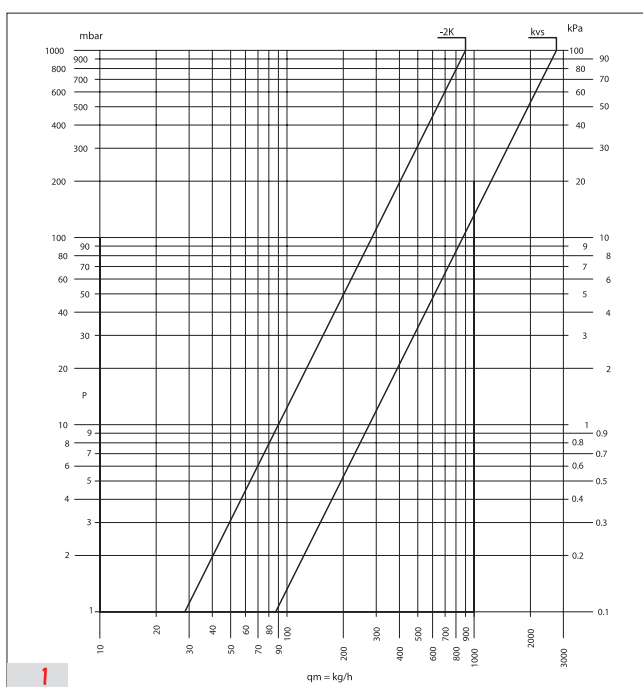


Rozměrové schéma COMBITOPU:

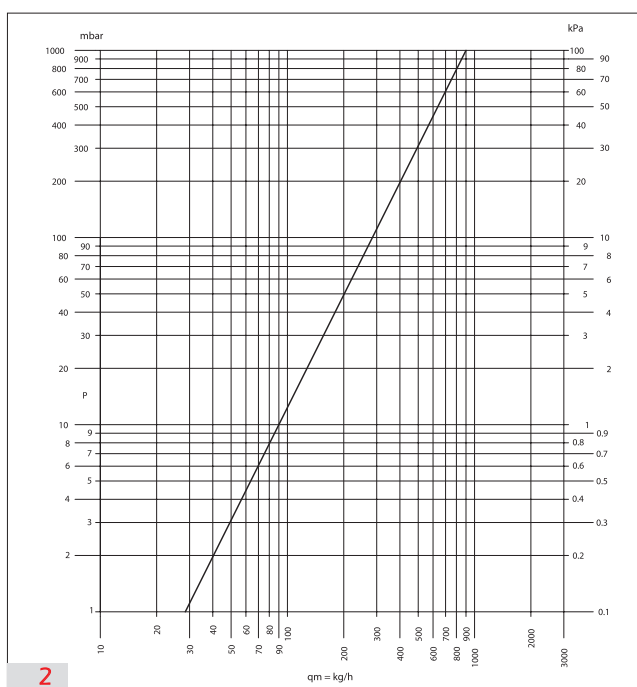
Combitop + podlahový rozdělovač											
Připojení vývodů podlahového topení	2	3	4	5	6	7	8	9	10	11	12
L1 (mm)	320	370	420	470	520	570	620	670	720	770	820
Combitop + radiátorový + podlahový rozdělovač											
Radiátorové připojení	2	2	2	2	2	2	2	2	2	2	2
Připojení vývodů podlahového topení	2	3	4	5	6	7	8	9	10	11	12
L2 (mm)	475	525	575	625	675	725	775	825	875	925	975
Radiátorové připojení	3	3	3	3	3	3	3	3	3	3	3
Připojení vývodů podlahového topení	2	3	4	5	6	7	8	9	10	11	12
L2 (mm)	525	575	625	675	725	775	825	875	925	975	1025

Tlakové ztráty:

REGULAČNÍ VENTIL S TERMOSTATICKOU HLAVICÍ



REGULAČNÍ VENTIL SE SERVOPOHONEM

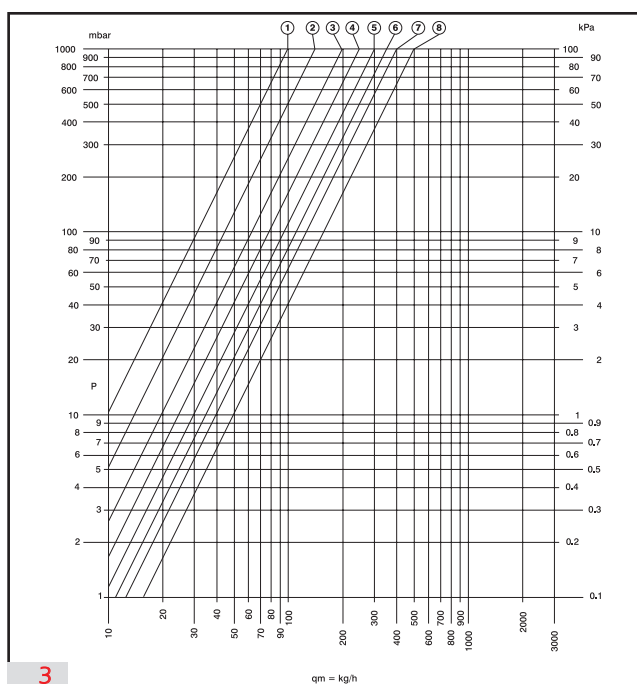


1	$Kv_2 (\Delta t = -2K)$	$Kvs (q_m \text{ max})$
	0.9	2.75

2	Kv
	0.9

3	POS.	1	2	3	4	5	6	7	8
	KV	1.0	1.5	2.0	2.5	3.0	3.5	4.0	5.0

VYROVNÁVACÍ VENTIL



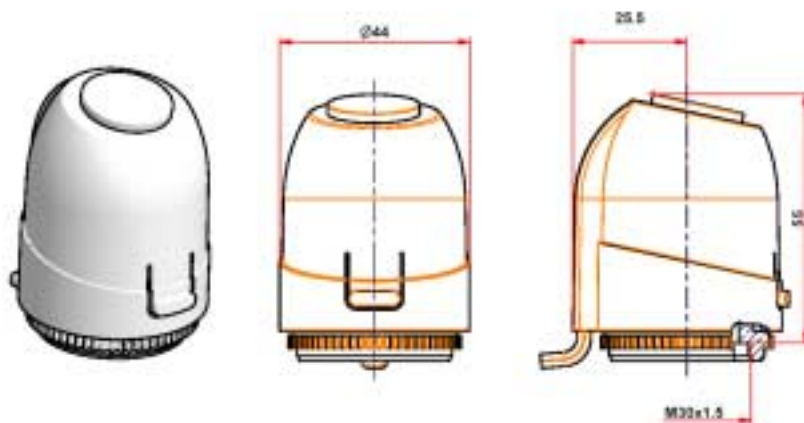


ELEKTROTERMICKÁ HLAVICE

TE 3041 - 24 V a TE 3040 - 230 V

hlavice pro ovládání termostatických ventilů IVAR, uzavíracích ventilů rozdělovačů typu CS 553 a CI 557 a systému COMBITOP;
připojení dvoužilovým vodičem, bez proudu uzavřeno;
indikátor v horní části hlavice informuje o aktuálním stavu - otevření nebo uzavření

TECHNICKÝ NÁKRES A ROZMĚRY



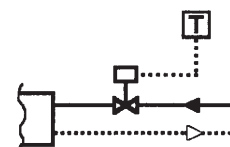
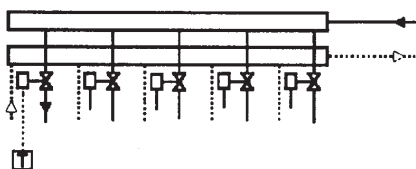
Technické charakteristiky:

	TE 3040	TE 3041
Objednací kód	501508	501524
Napájecí napětí	230 V AC	24 V AC/DC
Počáteční proud / po dobu	300 mA / 0,2 s	250 mA / 2 min.
Klidový proud / spotřeba	8 mA / 2 W	80 mA / 2 W
Zavírací/otevírací doba	cca 3 min.	cca 3 min.
Pracovní zdvih	3 mm	3 mm
Ovládací síla	> 90 N	> 90 N
Teplota okolí	max. 50°C	max. 50°C
Vlhkost vzduchu	max. 80% bez kondenzace	max. 80% bez kondenzace
Stupeň krytí	IP40	IP40
Třída spotřebiče	II	II
Připojovací kabel	2 x 0,5 mm ² / 1000 mm	2 x 0,5 mm ² / 1000 mm

Příklady použití:

Ovládání jednotlivých větví rozdělovače

Regulace vytápění jednotlivých místností



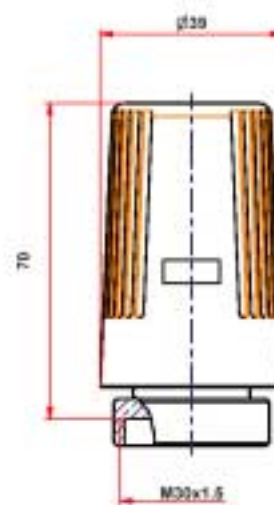


ELEKTROTERMICKÁ HLAVICE

TE 3061 - 24 V (proporcionální 0-10 V)

servopohon pro proporcionální ovládání termostatických ventilů IVAR typ VDS 02 - 3/4" a systému COMBITOP, za předpokladu osazení odpovídající termostatickou vložkou (na objednávku);
připojení třížilovým, čtyřžilovým vodičem;
indikátor v bočním okénku hlavice informuje o aktuálním nastavení

TECHNICKÝ NÁKRES A ROZMĚRY



Technické charakteristiky:

	TE 3061
Objednací kód	500887
Napájecí napětí	24 V AC
Ovládací napětí	0-10 V
Počáteční proud	270 mA
Klidový proud / spotřeba	70 mA / 3 W
Zavírací/otevírací doba	(3 V ÷ 8 V) 60 s / mm
Pracovní zdvih	cca 3,5 mm
Ovládací síla	> 90 N
Teplota okolí	max. 45°C
Vlhkost vzduchu	10 až 90% bez kondenzace
Stupeň krytí	IP44
Připojovací kabel	3 x 0,35 mm ² / 600 mm



pro typ CS 501 N



pro typ CS 501 NK

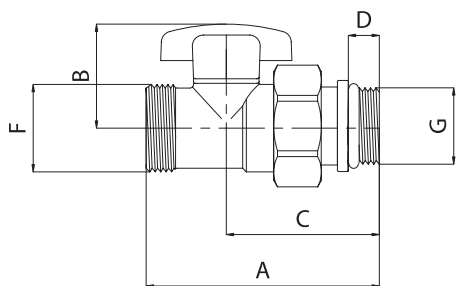
KULOVÝ UZÁVĚR K ROZDĚLOVAČI

SF 1325 F

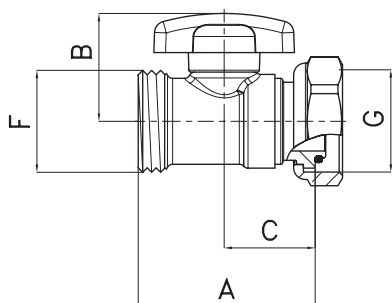
pro uzavírání jednotlivých větví rozdělovače;
napojení na měděné nebo plastové potrubí pomocí svěrného šroubení TR, TP, TA;
závit 1/2" k rozdělovači je vybaven těsnícím O-kroužkem;

materiál - niklovaná mosaz OT 58;
maximální provozní tlak PN 10;
maximální provozní teplota 120°C

TECHNICKÝ NÁKRES A ROZMĚRY



pro typ CS 501 N



pro typ CS 501 NK

KÓD	PROVEDENÍ	ROZMĚR	A (mm)	B (mm)	C (mm)	D (mm)	F	G	BALENÍ
500893	pro typ CS 501 N	EK x 1/2"	64	29	42	8,5	3/4"	1/2"	20/160
501398	pro typ CS 501 NK	EK x EK	45,5	28	23,5	-	3/4"	3/4"	20/160



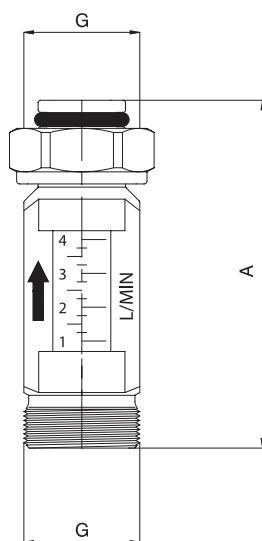
PRŮTOKOMĚR

FLC 15

pro měření okamžitého průtoku jednotlivými okruhy;
připojení na měděné nebo plastové potrubí pomocí svěrných šroubení TR, TP a TA;
lze jej kombinovat s ventily a fitinky typu EK;
průtok $1 \div 4$ l/min;
použití pro typ rozdělovačů CS 553 D, CS 553 DRS;

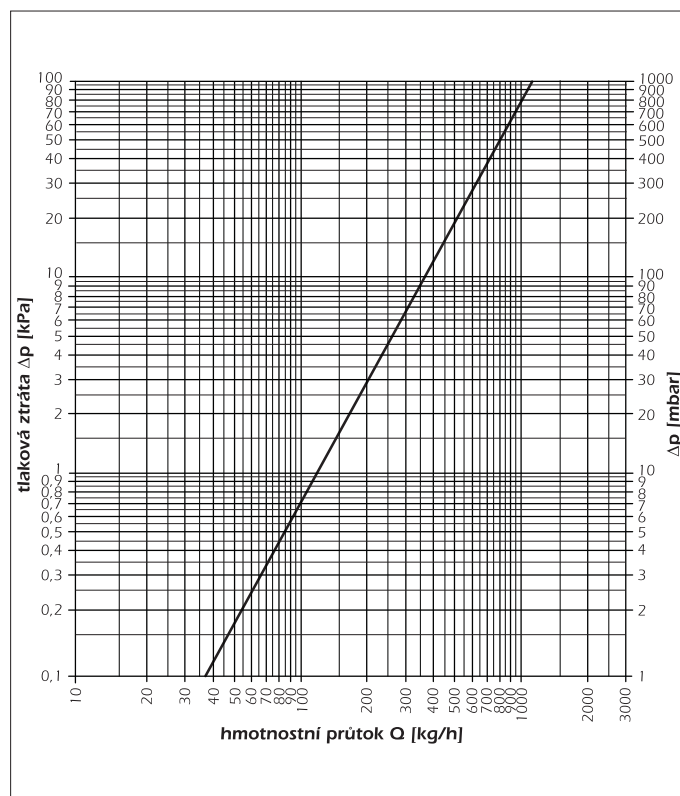
materiál - niklovaná mosaz OT 58;
maximální provozní tlak PN 10;
maximální provozní teplota 120°C

TECHNICKÝ NÁKRES A ROZMĚRY



KÓD	ROZMĚR	A (mm)	G	BALENÍ
500867	EK	72	3/4"	25/200

Tlakové ztráty:





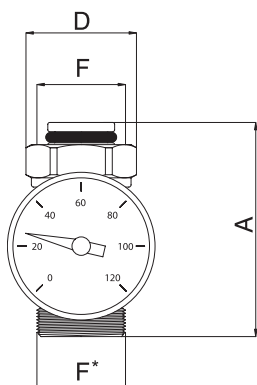
T-KUS S TEPLoměREM

AC 4615 N

pro jednotlivé okruhy rozdělovače;
určeno pro všechny typy rozdělovačů IVAR;
použitelné v teplotním rozsahu 0 až 120°C;
teploměr je možno vyměnit bez vypouštění vody;
přímé připojení na rozdělovač pomocí převlečné matky se závitem G 3/4" EK;
připojení potrubí pomocí svěrného šroubení TR, TP, TA;

materiál - niklovaná mosaz OT 58;
maximální provozní tlak PN 10;
maximální provozní teplota 120°C

TECHNICKÝ NÁKRES A ROZMĚRY



KÓD	ROZMĚR	A (mm)	D (mm)	F	F*	BALENÍ
500804	EK	58	27	3/4"	3/4" EK	10/80



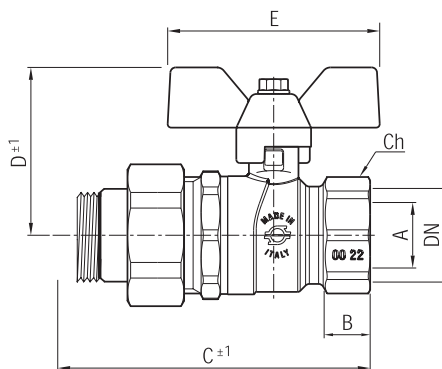
KIT KULOVÝCH UZÁVĚRŮ K ROZDĚLOVAČI

9723 R

kulový uzávěr se šroubením;
použitelné v teplotním rozsahu -30°C až 120°C;

materiál - niklovaná mosaz OT 58;
maximální provozní tlak PN 30;
maximální provozní teplota 120°C

TECHNICKÝ NÁKRES A ROZMĚRY



KÓD	ROZMĚR	A (mm)	B (mm)	C (mm)	D (mm)	E (mm)	DN (mm)	CH (D.K.)	BALENÍ
9723R006	1"	23,5	14,5	95,5	54	65	25	38	12/48
9723R007	5/4"	30	15,5	112	59	65	32	46	8/32

TERMOSTATICKÝ VENTIL S VĚTŠÍM PRŮTOKEM (K_v)

VDS 01, VDS 02

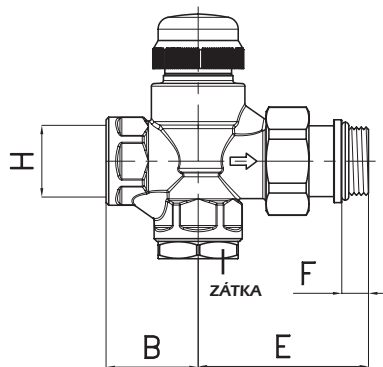
VDS 01 - pro termostatickou hlavici s kapilárou T 3000, T 3011, T 5000 a T 5011;
VDS 02 - pro elektrotermickou hlavici TE 3061;
K_vs 3;

materiál - niklovaná mosaz OT 58;
maximální provozní tlak PN 10;
maximální provozní teplota 120°C

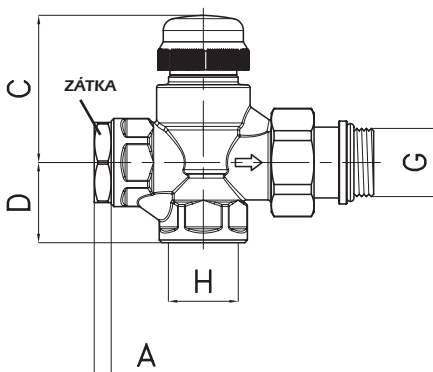
TECHNICKÝ NÁKRES A ROZMĚRY



PROVEDENÍ PŘÍMÉ - ZÁTKA DOLE



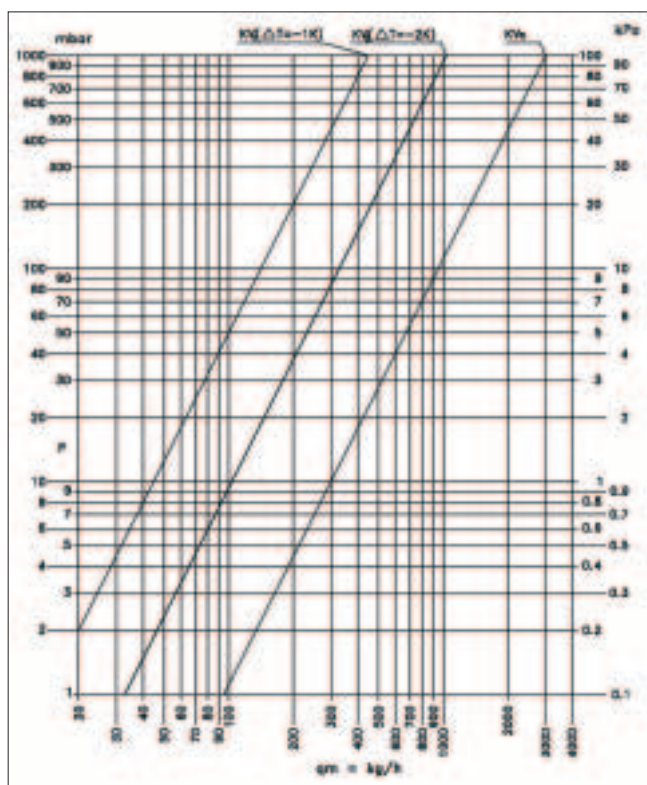
PROVEDENÍ ROHOVÉ - ZÁTKA VLEVO



KÓD	TYP	ROZMĚR	A (mm)	B (mm)	C (mm)	D (mm)	E (mm)	F (mm)	G	H	BALENÍ
500388	VDS 01	3/4"	6,5	34,5	58	30	65	10	3/4" M	3/4" F	5/40
500388 M	VDS 02	3/4"	6,5	34,5	58	30	65	10	3/4" M	3/4" F	5/40

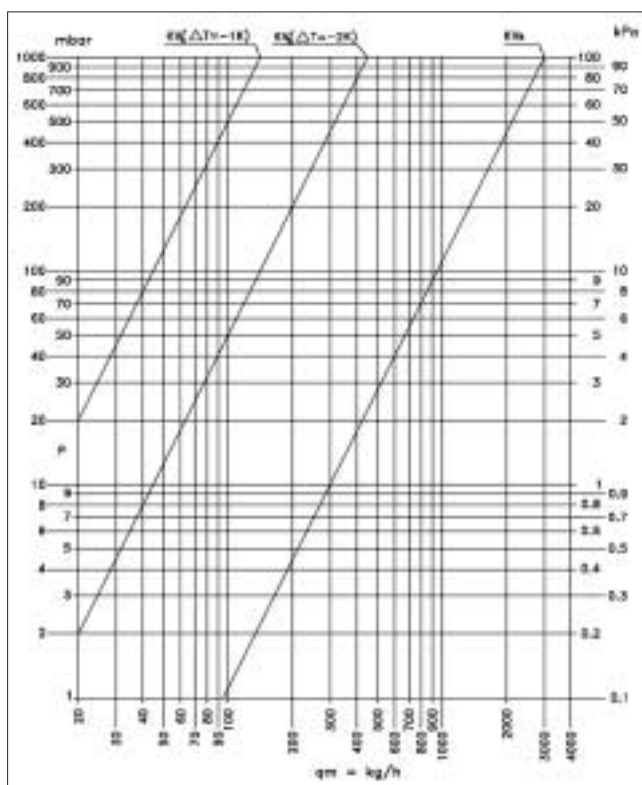
tlakové ztráty:

VDS 01 + T 3000, T 5000 - PŘÍMÉ



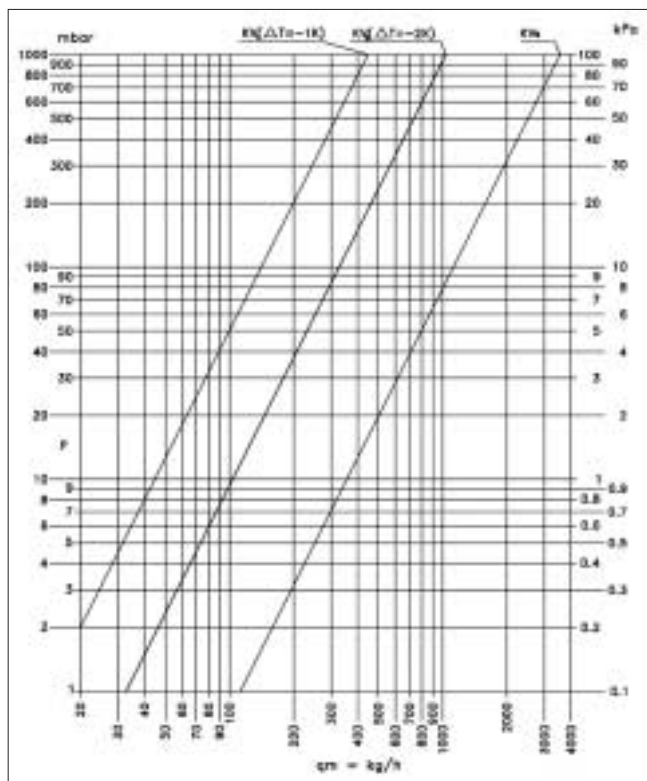
Kv_1 ($\Delta T = -1K$)	Kv_2 ($\Delta T = -2K$)	Kvs
0.45	1.05	3.00

VDS 01 + T 3011, T 5011 - PŘÍMÉ



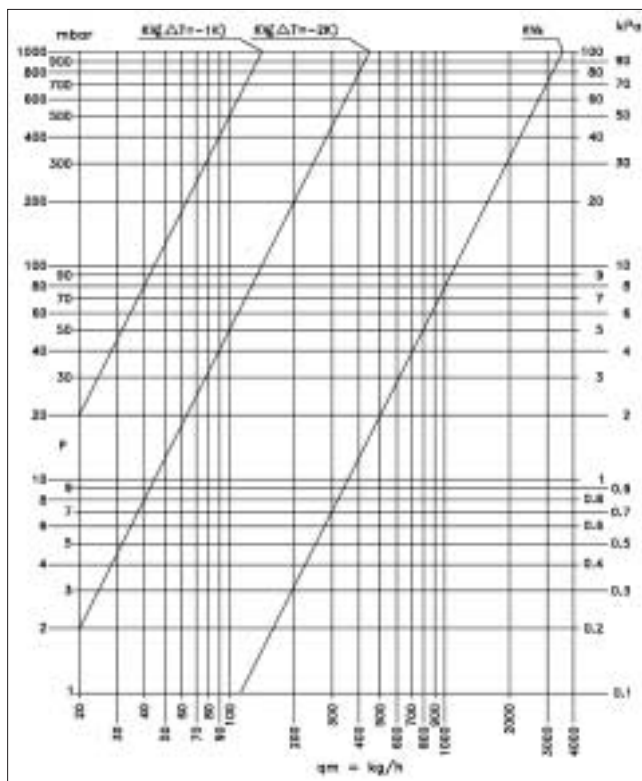
Kv_1 ($\Delta T = -1K$)	Kv_2 ($\Delta T = -2K$)	Kvs
0.15	0.45	3.00

VDS 01 + T 3000, T 5000 - ROHOVÉ



Kv_1 ($\Delta T = -1K$)	Kv_2 ($\Delta T = -2K$)	Kvs
0.45	1.05	3.60

VDS 01 + T 3011, T 5011 - ROHOVÉ



Kv_1 ($\Delta T = -1K$)	Kv_2 ($\Delta T = -2K$)	Kvs
0.15	0.45	3.60

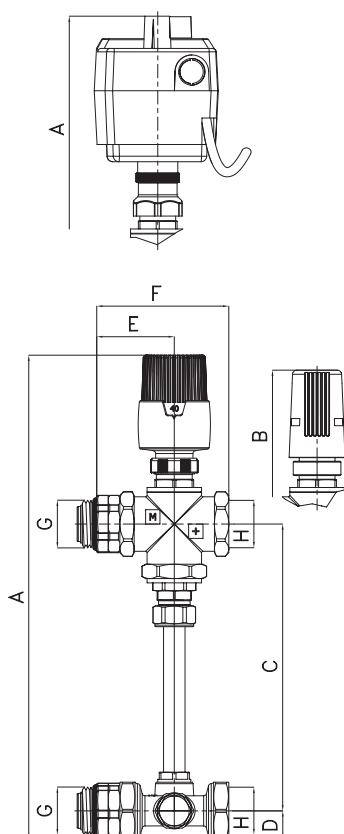


SMĚŠOVACÍ KIT PRO SESTAVU DUAL-MIX

AC 664 a AC 664 M

KIT AC 664 se používá v systému DUAL-MIX pro směšování vody pro rozvod podlahového vytápění;
 skládá se ze směšovacího ventilu a třicestné armatury umístěné v otevřeném by-passu na zpátečce;
 průtok na vstupu do by-passu je regulován vyrovnávacím ventilem (AC 662) s druhou regulací mikrošroubkem;
 princip nastavení je shodný s regulačními šroubeními u rozdělovačů;
 regulace může být prováděna termostatickou hlavici s dálkovou sondou (T 3011 nebo T 5011), nebo na základě venkovní teploty s použitím elektrotermické hlavice TE 3061 či servopohonu MVM s proporčním ovládním 0-10 V

TECHNICKÝ NÁKRES A ROZMĚRY



KÓD	TYP	ROZMĚR	A (mm)	B (mm)	C (mm)	D (mm)	E (mm)	F (mm)	G	H
500147	AC 664	130	338	-	200	20	54	92	1"	1"
500147L	AC 664	180	338	-	250	20	54	92	1"	1"
500147M	AC 664M	130	395	330	200	20	54	92	1"	1"
500147ML	AC 664M	180	445	380	250	20	54	92	1"	1"

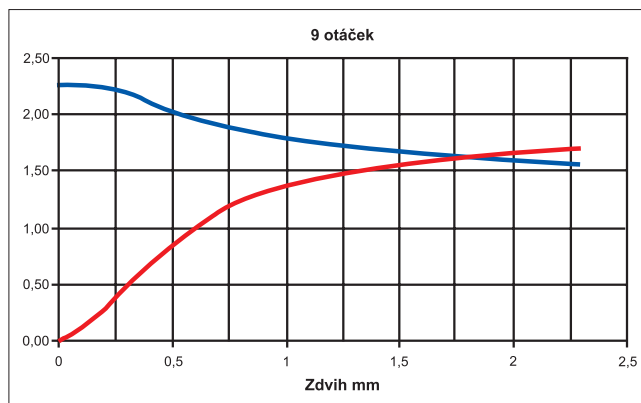
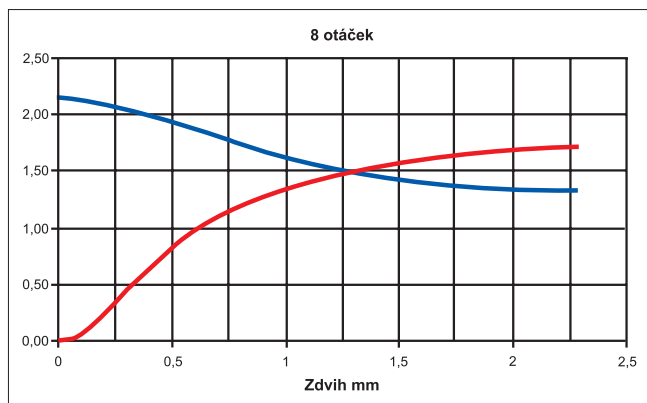
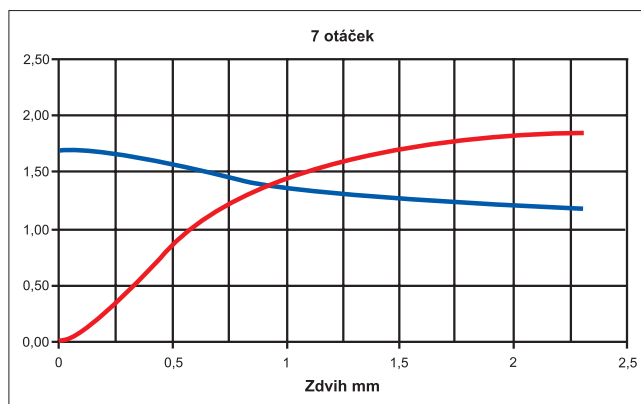
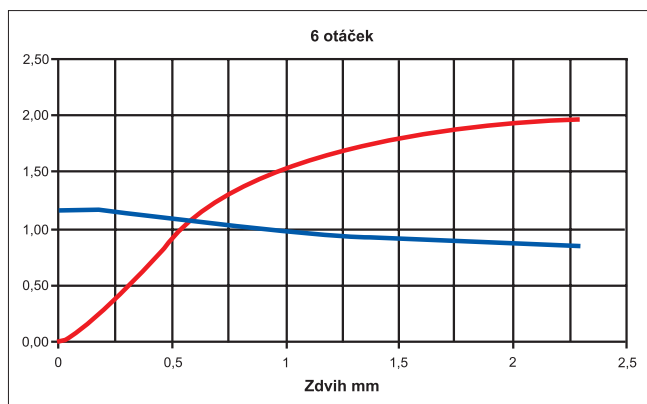
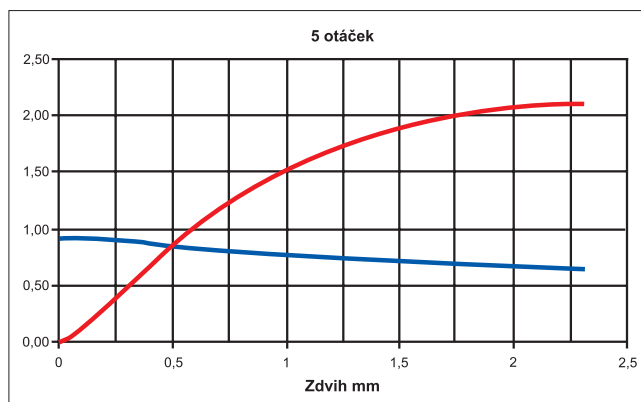
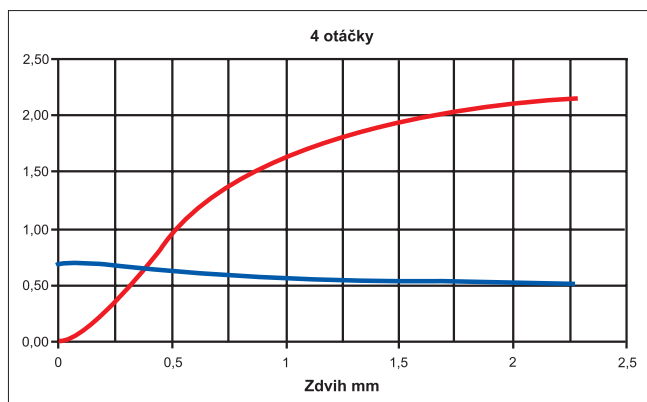
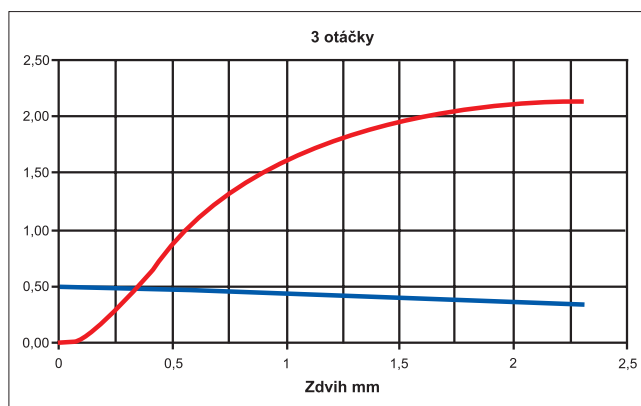
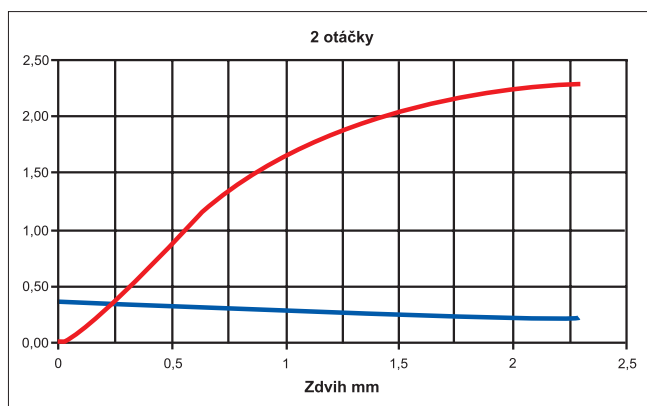
Technické charakteristiky:

Maximální provozní teplota: 120°C
 Maximální provozní tlak: 10 bar
 Provozní dynamický tlak: max. 1 bar
 Teplotní diference: ± 3°C

Materiál:

Mosazné části: CW617N
 Ocelové části: Nerez ocel
 Těsnicí části: EPDM peroxid

Změna Kv hodnoty v závislosti na zdvihu směšovacího ventilu a počtu otáček mikrošroubku na vyrovnávacím šroubení by-passu. Výchozím stavem je uzavření vstupu topné vody směšovacím ventilem.

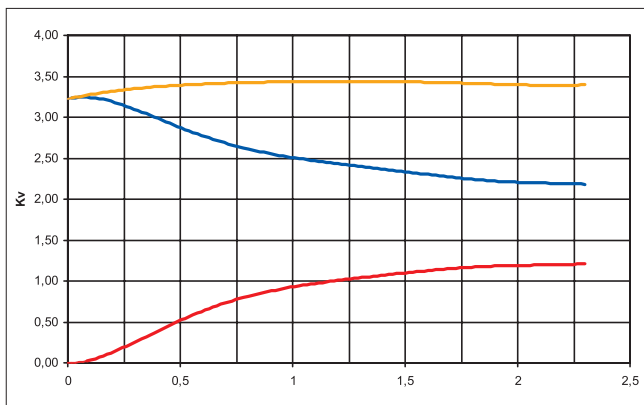


— VSTUP TOPNÉ (TEPLÉ) VODY
 — VSTUP STUDENÉ (VRATNÉ) VODY

Hodnoty Kv odpovídají stejnému diferenciálnímu tlaku Δp mezi topnou a studenou (vratnou) vodou.

Hydrodynamické charakteristiky:

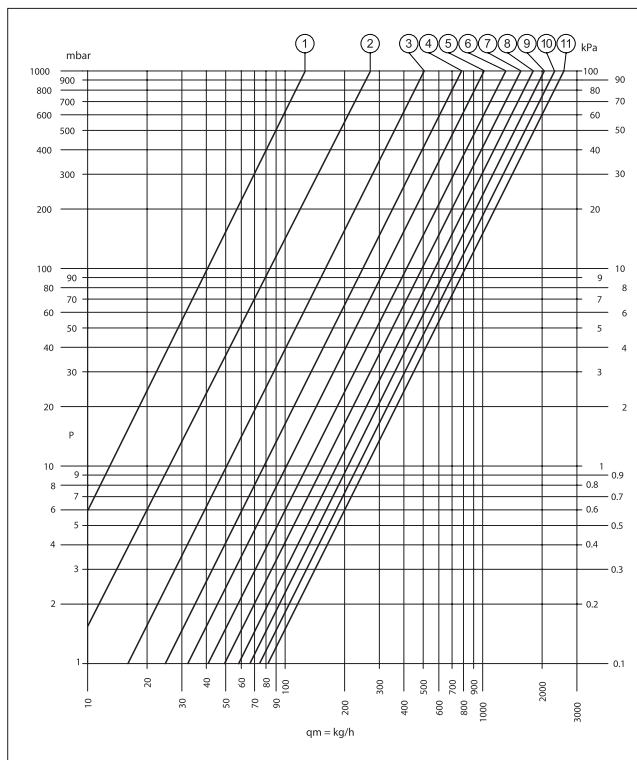
Termostatický směšovací ventil MR 01:



- VSTUP TOPNÉ VODY
- VSTUP STUDENÉ VODY
- SMÍŠENÁ VODA

Vyrovnávací ventil AC 662:

Regulační šroubení na by-passu



pozice	1	2	3	4	5	6	7	8	9	10	11
otáčky	1/2	1 1/2	2 1/4	2 3/4	3 1/2	5	6 1/4	7	7 1/2	8	Ú.O.
K_V	0,13	0,26	0,52	0,78	1,03	1,30	1,56	1,82	2,08	2,34	2,60
K_{Vs}	5	10	20	30	40	50	60	70	80	90	100

Příslušenství doporučené pro regulaci:



Termostatická hlavice
s dálkovou sondou T 3011 - T 5011



Elektrotermická hlavice TE 3061
Napájení 24 V s proporčním ovládním 0-10 V



Servopohon MVM:
24 V AC - 0-10 V
24 V AC 3stavové
230 V AC 3stavové

Další příslušenství:

Axiální kompenzátor AGE 12

V případě ovládní ventilu servopohonem MVM je nutné použít axiální kompenzátor AGE 12, který pohlcuje rázy při uzavření vstupu topné vody a odstraňuje tak riziko prasknutí Vitonové regulace.

Elektrotermická hlavice TE 3061 nevyžaduje použití tohoto kompenzátoru.



ROZDĚLOVAČE A PODLAHOVÉ VYTÁPĚNÍ



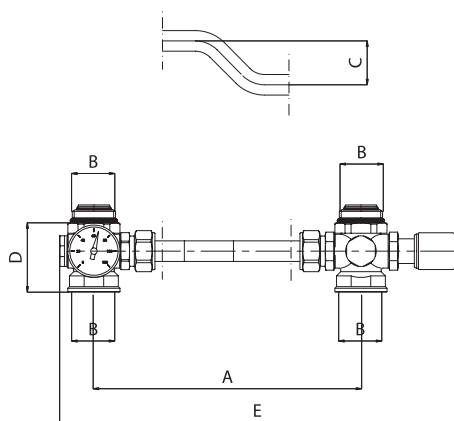
BY-PASS SESTAVA S PŘEPOUŠTĚCÍM VENTILEM

AC 667

určeno pro sestavu rozdělovač / sběrač typ CS 553;
regulátor tlakového rozdílu 0,2 - 0,6 bar;

materiál - niklovaná mosaz OT 58;
maximální provozní tlak PN 10;
maximální provozní teplota 120°C

TECHNICKÝ NÁKRES A ROZMĚRY



KÓD	TYP	ROZMĚR	A (mm)	B	C (mm)	D (mm)	E (mm)	BALENÍ
500127	AC 667	1"	200	1"	32	53	297	1/2

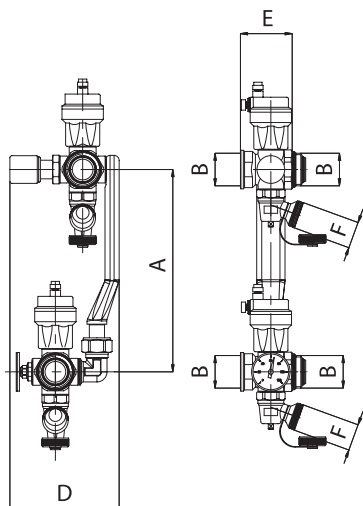
BY-PASS SESTAVA S PŘEPOUŠTĚCÍM VENTILEM

AC 668

určeno pro sestavu rozdělovač / sběrač typ CS 553;
regulátor tlakového rozdílu 0,2 - 0,6 bar;

materiál - niklovaná mosaz OT 58;
maximální provozní tlak PN 10;
maximální provozní teplota 120°C

TECHNICKÝ NÁKRES A ROZMĚRY



KÓD	TYP	ROZMĚR	A (mm)	B	D (mm)	E (mm)	F	BALENÍ
500128	AC 668	1"	200	1"	106	53	3/4"	1

sestava obsahuje:
2 ks automatický odvzdušňovací ventil
2 ks napouštěcí kohout
1 ks teploměr



UKONČENÍ ROZDĚLOVAČE

CS 554/1

s automatickým odvzdušňovacím ventilem, otočným vypouštěcím kohoutem, těsnícím O-kroužkem;
připojení pomocí otočného šroubení 1" s těsněním;
možnost výměny jednotlivých dílů;

materiál - niklovaná mosaz OT 58;
maximální provozní tlak PN 10;
maximální provozní teplota 120°C

KÓD	TYP	ROZMĚR	BALENÍ
590067	CS 554/1	1"	10/80



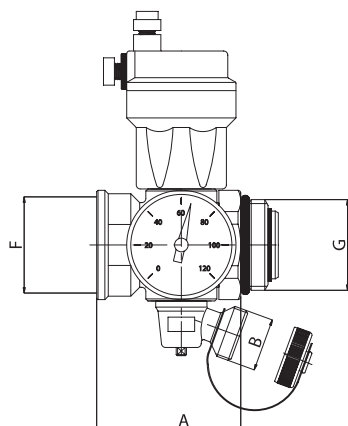
MEZIKUS K ROZDĚLOVAČI

CS 554/3

s automatickým odvzdušňovacím ventilem;
s otočným vypouštěcím kohoutem;
s teploměrem 0 - 120°C;
připojení na rozdělovač pomocí šroubení se závitem 1" s těsnícím O-kroužkem;

materiál - niklovaná mosaz OT 58;
maximální provozní tlak PN 10;
maximální provozní teplota 120°C

TECHNICKÝ NÁKRES A ROZMĚRY



KÓD	TYP	ROZMĚR	A (mm)	B	F	G	BALENÍ
500124	CS 554/3	1" x 1"	53	3/4"	1"	1"	10/80



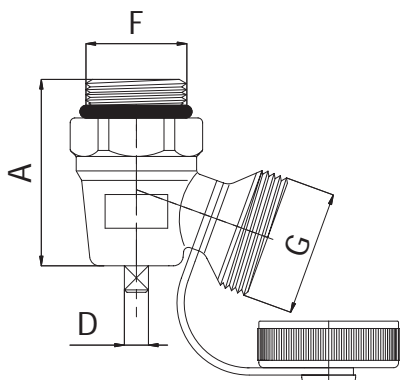
VYPOUŠTĚCÍ KOHOUT ROHOVÝ

AC 650

pro připojení do těla rozdělovače;
s těsnícím O-kroužkem;

materiál - niklovaná mosaz OT 58, plast;
maximální provozní tlak PN 10;
maximální provozní teplota 120°C

TECHNICKÝ NÁKRES A ROZMĚRY



KÓD	TYP	ROZMĚR	A (mm)	D (mm)	F	G	BALENÍ
501016	AC 650	1/2"	32,5	5	1/2"	3/4"	35/280



AC 619 L



AC 619

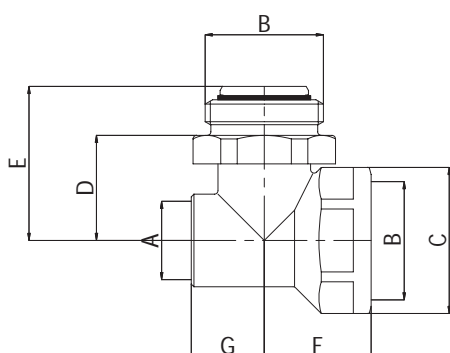
ROHOVÉ DOPOJENÍ ROZDĚLOVAČE

AC 619 L, AC 619

komponenty k vertikálnímu dopojení rozdělovacích sestav;

materiál - niklovaná mosaz OT 58;
maximální provozní tlak PN 10;
maximální provozní teplota 120°C

TECHNICKÝ NÁKRES A ROZMĚRY



KÓD	TYP	ROZMĚR	A	B	C (D.K.)	D (mm)	E (mm)	F (mm)	G (mm)	BALENÍ
500528	AC 619 L	1" x 1/2" x 1"	1/2"	1"	37	64,5	78,5	30	20,5	10/80
500523	AC 619	1" x 1/2" x 1"	1/2"	1"	37	29,5	43,5	30	20,5	10/80



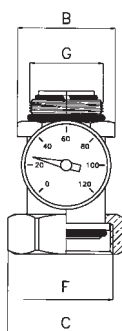
ŠROUBENÍ S TEPLoměREM

AC 637 N

šroubení s osazeným teploměrem k rozdělovačům;
měří teplotu přívodní nebo vratné vody;
převlečná matka s těsnícím O-kroužkem určena pro připojení na uzavírací kulový
uzávěr;
Ize použít např. kulový uzavěr 9723 R, ze kterého se odstraní převlečná matka se
šroubením;

materiál - niklovaná mosaz OT 58;
maximální provozní tlak PN 10;
maximální provozní teplota 120°C

TECHNICKÝ NÁKRES A ROZMĚRY



KÓD	TYP	ROZMĚR	A (mm)	B (mm)	C (mm)	F	G	BALENÍ
501356N	AC 637 N	1" x 5/4"	63,5	38	47	5/4"	1"	8/64



KIT ŠROUBENÍ K ČERPADLU

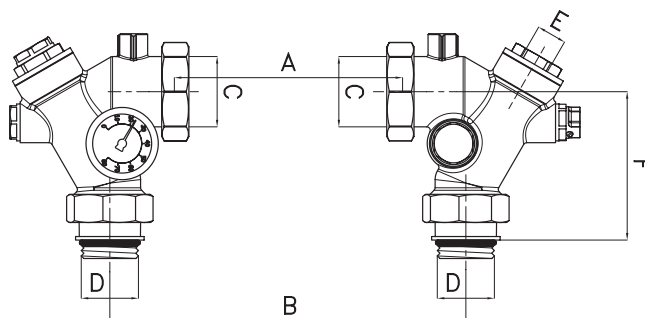
AC 663

šroubení k čerpadlům 6/4";
převlečná matice s kulovým uzavěrem;
se zaslepenou jímkou 1/2" a šroubením 1";
teploměr 0-80°C;

materiál - niklovaná mosaz OT 58;
maximální provozní tlak PN 10;
maximální provozní teplota 120°C

TECHNICKÝ NÁKRES A ROZMĚRY

KÓD	TYP	ROZMĚR	A (mm)	B (mm)	C	D	E	F (mm)	BALENÍ
501805	AC 663	6/4" x 1"	130/180	200/250	6/4"	1"	1/2" F	84,5	1





JEDNODUCHÁ UPEVŇOVACÍ KONZOLA K ROZDĚLOVAČI AC 609

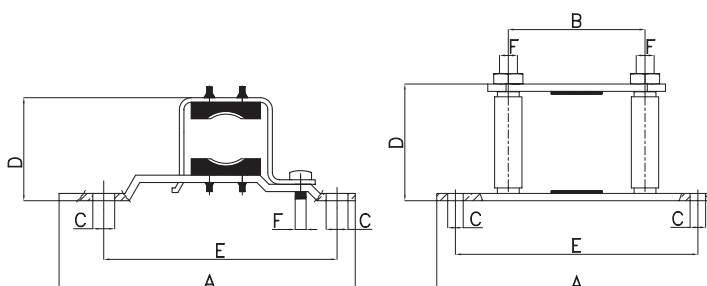
jednoduchá konzola pro tělo rozdělovače a sběrače;
provedení pro rozdělovače 1" nebo 5/4";
rozteč rozdělovače a sběrače 200 nebo 250 mm;

materiál - zinkovaná ocel

TECHNICKÝ NÁKRES A ROZMĚRY



KÓD	TYP	ROZMĚR	ROZTEČ	A (mm)	C (mm)	D (mm)	E (mm)	F	BALENÍ
500901	AC 609	3/4"	250 mm	162,5	12	59,5	128	M6	1/140
500902	AC 609	1"	250 mm	162,5	12	59,5	128	M6	1/140
500903	AC 609	5/4"	250 mm	162,5	12	70	128	M6	1/140



DVOJITÁ UPEVŇOVACÍ KONZOLA K ROZDĚLOVAČI AC 610, AC 611

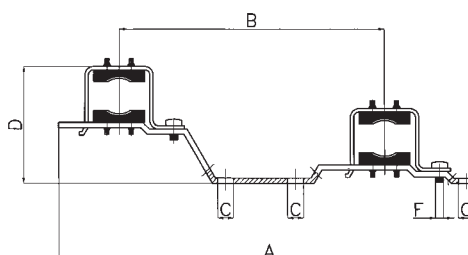
dvojitá konzola pro tělo rozdělovače a sběrače;
provedení pro rozdělovače 1" nebo 5/4";
rozteč rozdělovače a sběrače 200 nebo 250 mm;

materiál - zinkovaná ocel

TECHNICKÝ NÁKRES A ROZMĚRY



KÓD	TYP	ROZMĚR	ROZTEČ	A (mm)	B (mm)	C (mm)	D (mm)	F	BALENÍ
501098	AC 610	1"	200 mm	316	200	12	88,5	M6	2/140
501020	AC 610	5/4"	200 mm	316	200	12	88,5	M6	2/140
501218	AC 611	1"	250 mm	366	250	12	88,5	M6	2/140
501360	AC 611	5/4"	250 mm	366	250	12	88,5	M6	2/140





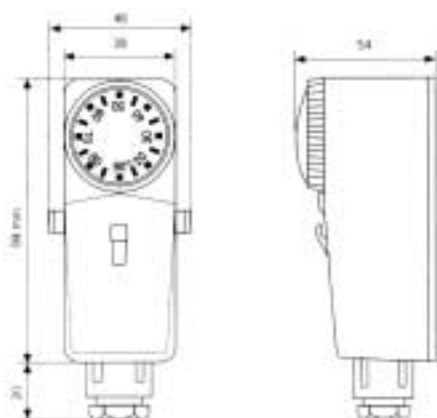
PŘÍLOŽNÝ TERMOSTAT

AC 614

pojistný příložný termostat s pružinou pro fixaci na potrubí nebo na rozdělovač;

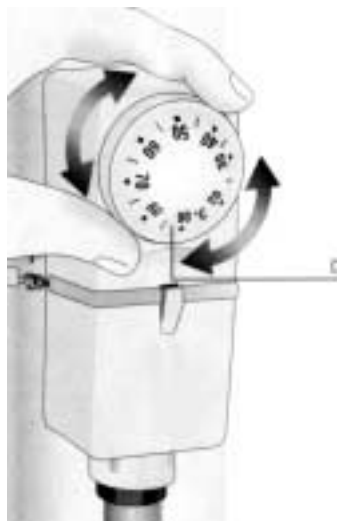
napětí 230 V;
 teplotní rozsah: $20 \div 90^{\circ}\text{C}$;
 teplotní diference: $8 \pm 3^{\circ}\text{C}$;
 stupeň krytí: IP 20;
 třída izolace: I;
 rychlost teplotní změny: $< 10^{\circ}\text{C}/\text{min.}$;
 nejvyšší regulovaná teplota: 85°C ;
 skladovací teplota: $-15 \div +60^{\circ}\text{C}$;
 výstup: přepínací kontakt;
 zatížitelnost kontaktů: 1-2 16(2,5)A/250V~
 1-3 2,5 A/250V~

TECHNICKÝ NÁKRES A ROZMĚRY



KÓD	TYP	NAPÁJENÍ	BALENÍ
580002	AC 614	230 V	1/10

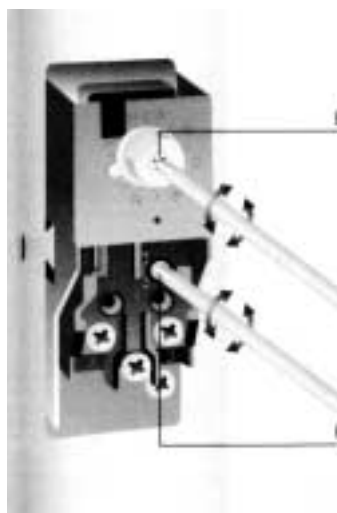
Nastavování teploty:



NASTAVENÍ TERMOSTATU

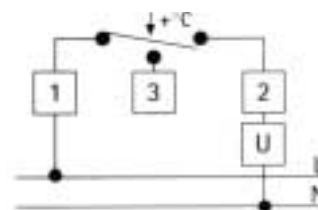
- Nastavení teploty provádíme nastavovacím knoflíkem (D)
- Adjustací nastavené teploty lze provést šroubem (E)
- Změnu teplotní diference lze provést šroubem (F)

Schéma zapojení:



Adjustace
nastavené
teploty

Změna
teplotní
diference





DĚLENÁ OCHRANNÁ TRUBKA

určena k ochraně potrubí v místě prostupu dilatační spárou mezi topnými plochami

KÓD	TYP	ROZMĚR	BALENÍ
71900114	TRUBKA	400 x 28 mm	1 ks



DILATAČNÍ PROFIL

vhodný pro ploché systémové desky;
slouží k fixaci dilatační pásky, případně ochranné trubky v místech dilatační spáry mezi topnými plochami (není vhodný pro systémové desky podlahového topení)

KÓD	TYP	ROZMĚR	BALENÍ
71900112	PROFIL	2000 mm	50 m



DILATAČNÍ PÁSKA

používá se zejména s dilatačním profilem k oddělení topných ploch

KÓD	TYP	ROZMĚR	BALENÍ
71900113	PÁSKA	8 x 100 x 2000 mm	50 m



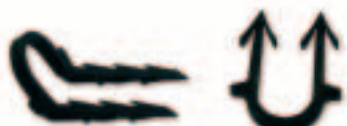
OBVODOVÝ DILATAČNÍ PÁS SAMOLEPICÍ

DP 50

je určen pro obvodové dilatační oddělení podlahového vytápění od svislých konstrukcí;
umožňuje dilataci topné desky;
na rubu pásky je lepicí vrstva, na lícové straně je připevňena fólie, která se klade na systémovou desku k zabránění zatečení betonu pod izolační desku;
pás je perforovaný pro snadné odříznutí;

materiál - pěnový polyetylén

KÓD	ROZMĚR	BALENÍ
DP 50	tl. 10 mm, š. 160 mm	50/250 m



PPB

PPA

FIXAČNÍ PŘÍCHYTKY NA POTRUBÍ

PPA, PPB

fixační příchytka na potrubí podlahového vytápění;
určené do hladkých polystyrénových desek;

materiál - plast ABS

KÓD	PROVEDENÍ	BALENÍ
PPA	rovná	50/2500
PPB	zahnutá	50/2000

**FIXAČNÍ OBLOUK PRO POTRUBÍ****PEX 719**

oblouk pro fixaci potrubí PEX 16 - 18 podlahového vytápění;
ohyb 90°;

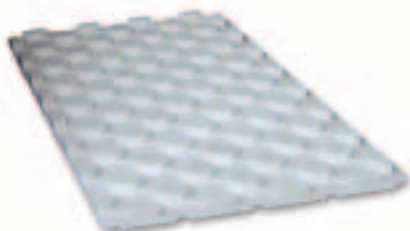
materiál - plast ABS

KÓD	TYP	ROZMĚR	BALENÍ
71900102	719	16 - 18	25

**PLASTIFIKÁTOR****PL 10**

plastifikátor se přidává do betonových mazanin pro topné desky podlahového vytápění;
zlepšuje zpracovatelnost betonu, usnadňuje jeho zatékání a zlepšuje odolnost betonu proti praskání;
přesný mísicí poměr a způsob použití viz. štítek na obalu výrobku

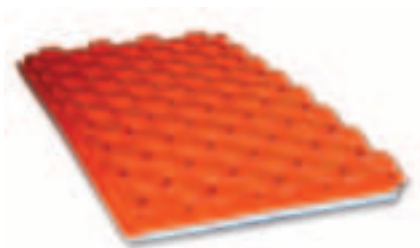
KÓD	DÁVKOVÁNÍ	BALENÍ
PL 10	viz. štítek na obalu	10 kg

**SYSTÉMOVÁ IZOLAČNÍ DESKA****TB 20 P 05**

TB 20 P - rozteč 7,5/15/22,5/30 cm
- rozměr 1200 x 600 mm = 0,72 m²

k tepelné izolaci podlahového vytápění bez ochranné fólie (bílá), hustota 30 kg/m³,
pro potrubí Ø 16 - 18 mm ALPEX nebo PEX

KÓD	TL. IZOLACE	TL. CELKOVÁ	BALENÍ
TB 20 P 05	20 mm	40 mm	9,36 m ² / 13 ks



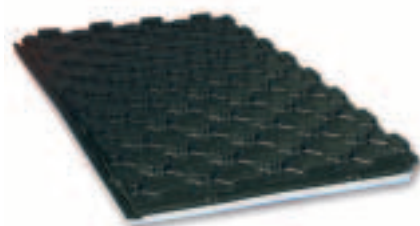
SYSTÉMOVÁ IZOLAČNÍ DESKA S OCHRANNOU FÓLIÍ

TH 30 P, TH 15 P

- TH 30P** - rozteč 7,5/15/22,5/30 cm
 - rozměr 1200 x 600 mm = 0,72 m²
TH 15P - rozteč 5/10/15/20/25/30 cm
 - rozměr 1000 x 500 mm = 0,50 m²

k tepelné izolaci podlahového vytápění s ochrannou fólií (červená),
 hustota 30 kg/m³, pro potrubí Ø 16 - 18 mm ALPEX nebo PEX

KÓD	TL. IZOLACE	TL. CELKOVÁ	BALENÍ
TH 30 P	30 mm	55 mm	7,2 m ² / 10 ks
TH 15 P	15 mm	40 mm	7,5 m ² / 15 ks



SYSTÉMOVÁ IZOLAČNÍ DESKA S OCHRANNOU FÓLIÍ

COMBITOP

- COMBITOP** - rozteč 5/10/15/20/25/30 cm
 - rozměr 1400 x 800 mm = 1,12 m²

k tepelné izolaci podlahového vytápění se zvýšeným tepelným odporem a tvrzenou
 pochůznou krycí fólií (černá), hustota 30 kg/m³, pro potrubí Ø 16 - 18 mm ALPEX
 nebo PEX

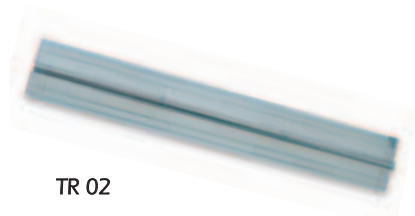
KÓD	TL. IZOLACE	TL. CELKOVÁ	BALENÍ
ND 30 N	30 mm	60 mm	6,72 m ² / 6 ks
ND 10 N	10 mm	30 mm	14,56 m ² / 13 ks

Technická data systémových desek:

Označení:	ND 10 N	ND 30 N	TH 15P	TH 30P	TB 20P 05
Formát desky (mm)	1450 x 850	1450 x 850	1030 x 530	1230 x 630	1230 x 630
Užitný rozměr (mm)	1400 x 800	1400 x 800	1000 x 500	1200 x 600	1200 x 600
Užitná plocha (m ²)	1,120	1,120	0,5	0,72	0,72
Pokládací rozteč - násobky (mm)	50	50	50	75	75
Tloušťka izolace (mm)	10	30	15	30	20
Celková tloušťka s potrubím (mm)	30	60	40	55	40
Tepelný odpor (m ² .K/W)	0,286	0,850	0,450	0,850	0,700
Krycí pochůzná fólie (mm)	0,6	0,6	0,4	0,4	Ne
Objemová hmotnost kg/m ³	30	30	30	30	30
Max. zátěž (kN/m ²)	20	20	15	15	15
Požární třída dle DIN 4102	B2	B2	B2	B2	B2
Přepavní karton	13 ks / 14,56 m ²	6 ks / 6,08 m ²	15 ks / 7,5 m ²	10 ks / 7,2 m ²	13 ks / 9,36 m ²
Barva	černá	černá	červená	červená	bílá



TR 01



TR 02

SYSTÉMOVÁ IZOLAČNÍ DESKA - SUCHÁ PODLAHA

TR01-RENOVA

k tepelné izolaci podlahového vytápění bez ochranné fólie;
drážky pro instalaci odrazových plechů;
hustota 30 kg/m³;
pro potrubí Ø 16 mm ALPEX nebo PEX

ODRAZOVÝ PLECH

TR02-RENOVA - PLECH

odrazový plech k systémové desce RENOVA;
pro potrubí Ø 16 mm;
ke zvětšení přenosu tepla;

materiál - pozinkovaný plech

KÓD	TL. IZOLACE	ROZMĚR	BALENÍ
TR 01	25 mm	1000 x 500 = 0,5 m ²	10 m ² / 20 ks
TR 02	--	1000 x 120 x 0,4 m	40 m

Systémové desky vhodné pro použití u nízkoteplotního podlahového vytápění. Výhody tohoto podlahového topení mohou být využity při renovaci starých budov. To je umožněno díky systémovým komponentům: velmi tenká a pevná systémová deska RENOVA a speciální odrazový plech k systémové desce s omega profilem pro zlepšení přenosu tepla a s prolisy pro jednodušší řezání. Systémová deska Renova z tuhého polystyrenu, označení jakosti PS 30 se zvýšenou pevností v tlaku a odrazovým plechem Renova ke zvětšení přenosu tepla.

Systémové komponenty:

pokládací mříž 167/250/333 mm;
označení jakosti PS 30 SE;
rozměr desky 1000 x 500 x 25 mm;
kladení trubek meandrovým způsobem

Odrazový plech pro zlepšení přenosu tepla

pozinkovaný plech pro trubky podlahového topení, zaručuje řádné rozložení tepla a zatížení;
odrazové plechy mají omega profil, tím je zajištěno perfektní usazení trubek podlahového topení;
díky perforování je montáž odrazových plechů velice jednoduchá

Obvodový dilatační pás

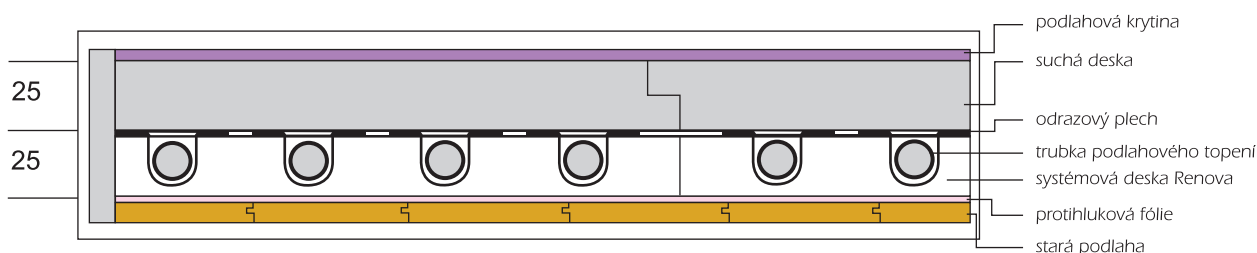
z PE-pěny s krycí fólií a výřezy pro snadné odtrhnutí

Protihluková fólie (není součástí dodávky)

protihluková fólie TDZ 6.0 / 5.0 se snížením hlučnosti 19 dB

Skladba podlahy:

Skladba podlahy se suchými podlahovými deskami:





POLYSTYRÉNOVÁ IZOLAČNÍ DESKA HLADKÁ

EPS 150

k tepelné izolaci podlahového vytápění bez ochranné fólie, případně jako podkladová izolační vrstva systémových desek pro podlahové topení; součinitel tepelné vodivosti 0,034 W/m.K; možnost použít i jako dodatečnou izolaci systémových desek; napětí v tlaku CS (10) 150 kPa; formát 1000 x 500 mm; pevnost v ohybu BS 250

KÓD	VÝŠKA	TEPELNÝ ODPOR	BALENÍ
EPS15010	10 mm	0,29 m ² K/W	25/50
EPS15020	20 mm	0,57 m ² K/W	12,5/25
EPS15030	30 mm	0,86 m ² K/W	8/16
EPS15040	40 mm	1,14 m ² K/W	6/12
EPS15050	50 mm	1,43 m ² K/W	5/10
EPS15060	60 mm	1,71 m ² K/W	4/8



FÓLIE REFLEXNÍ RASTROVANÁ

FR

určeno pro podlahové topení s hladkou polystyrénovou deskou; rastr á 5 cm

KÓD	ROZMĚR	BALENÍ
601001300	0,2 x 2000 mm	2 x 150 m



FIXAČNÍ LIŠTA PRO POTRUBÍ

GL, WL

k fixaci topného potrubí pro podlahové vytápění s hladkou polystyrénovou deskou; rozteč 50 mm;

materiál - plast

KÓD	TYP	Ø POTRUBÍ	BALENÍ
602000017	GL	16 - 17 mm	64 m / 1 m
4018 T	WL	18 mm	64 m / 4 m
5020 T	WL	20 mm	64 m / 4 m
5025 T	WL	25 mm	64 m / 4 m