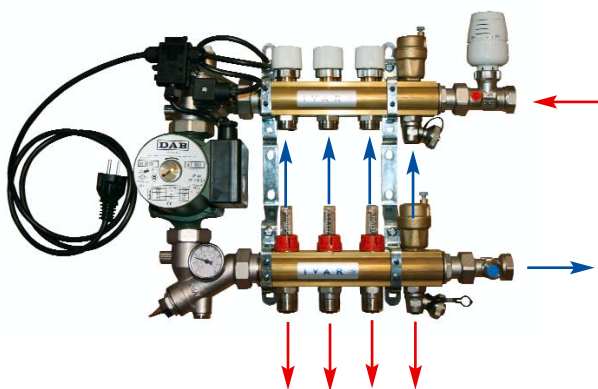


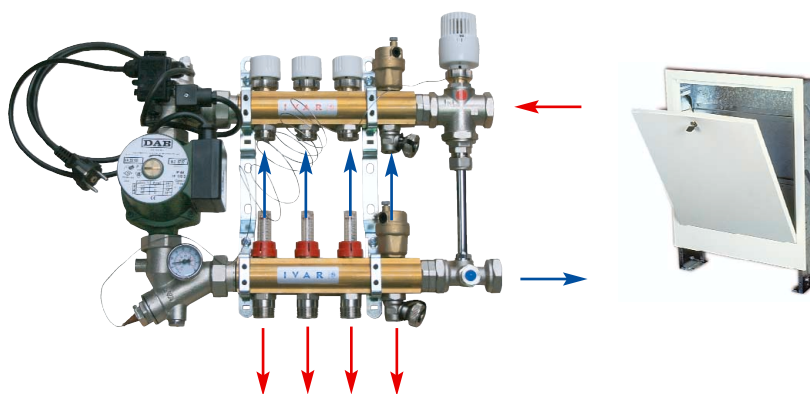
Návod

Mísící sestava DUAL CI 557 KS a DUAL - MIX CI 557 VP pro kombinaci podlahového vytápění s radiátorovým

Zmiešavacia zostava DUAL CI 557 KS a DUAL - MIX CI 557 VP pre kombináciu podlahového vykurovania s radiátorovým



**Mísící sestava DUAL - CI 557 KS
Zmiešavacia zostava DUAL - CI 557 KS**



**Mísící sestava DUAL - MIX CI 557 VP, skříň rozdělovače
Zmiešavacia zostava DUAL - MIX CI 557 VP, skriňa rozdeľovača**

C_{SK} C03
IVAR S.r.l., Via IV Novembre 181 250 80 Prevalle, Taliansko
02
SK 03 - ZSV- 4102C
TO -02/0104

C_{SK}
Regulačné a uzatváracie skrútkovanie pre vykurovacie telesá
IVAR S.r.l., 250 80 Prevalle (8S) Taliansko
STN 137100: 1965, STN 137300: 1967 STN 137301: 1994

C_{SK}
Ventil vykurovacích telies s regulátorom teploty - termostatický radiátorový ventil
IVAR S.r.l., 250 80 Prevalle (8S) Taliansko
STN EN 215-1+AC 1: 1997 STN 137315: 2001

C_{SK}
Odvzdušňovací a rohový ventil, Spatná klapka
IVAR S.r.l., Via IV Novembre 181 250 80 Prevalle, Taliansko
STN 137100: 1965, STN 137101: 1965 STN 130010: 1990

C_{SK}
Obehové čerpadlo VA
DAB PUMPS S.p.A. Via M. Polo 14,35035 Mestrino, Taliansko 02 STN EN 1151, STN EN ISO 5199 STN EN ISO 9906 Nariadenie vlády SR c. 40/2002 Z.z. Na inštaláciu do malých vykurovacích, chladiacich a klimatizačných systémov.

Mísící sestava DUAL CI 557 KS a DUAL-MIX CI 557 VP pro snadnou kombinaci radiátorového a podlahového topení

Přednosti použití

Mísící sestava umožňuje kombinovat nízkoteplotní podlahové vytápění a klasické vytápění topnými tělesy bez dalších regulačních a směšovacích komponentů.

Snadná a rychlá montáž plně osazené mísící sestavy pro 2 až 10 topných smyček s konstantní teplotou otopné vody.

Univerzálnost použití pro různé typy a průměry topného potrubí pomocí svěrného šroubení typu EUROKONUS.

Možnost kompaktního propojení s rozdělovačem systému přímého napojování jednotlivých radiátorů, to umožňuje z jednoho instalačního místa provozovat dva teplotně rozdílné otopné systémy - radiátorový a podlahový.

Funkční popis

Sestava pracuje na principu přímíhvací regulace a je určena pro sálavé vytápění, které je dimenzováno na konstantní teplotu vody.

Nastavení teploty vstupní vody (dle projektu) se provádí na termostatické hlavici s odděleným čidlem a regulovatelným rozsahem teploty 20 - 60°C.

Stupeň otevření ventilu termostatu u sestavy DUAL - MIX je to třicestý termostatický ventil, u sestavy DUAL je to termostatický ventil přímý, je průběžně nastavován dle teploty naměřené odděleným (ponorným) čidlem termostatické hlavice za sběračem vratného potrubí v jínce dolního šroubení čerpadla (viz. schéma činnosti).

Při otevření ventilu vstupuje topná voda do sběrače (horní díl sestavy) a mísí se s vratnou vodou smyček podlahového vytápění. Čidlo, jenž snímá teplotu takto namíchané vody, která vstupuje do podlahových smyček (spodní díl sestavy) průběžně ovládá termostat na vstupu a zajišťuje tak směšování vody na požadovanou teplotu.

Oběhové čerpadlo mísící sestavy se dodává ve třech výkonových řadách (požadavek na výkon je určen projektem) a je osazeno tak, aby směr otáčení (viz šípka na těle čerpadla) byl shodný se směrem vstupu otopné vody do sestavy. Čerpadlo umožňuje cirkulaci otopné vody v podlahových smyčkách bez ohledu na stupeň otevření respektive zavření (termostatického ventilu na přívodu do systému. Pojistné termostatické čidlo, umístěné v horním dílu šroubení čerpadla, vypne čerpadlo při dosažení hraniční teploty vstupní vody a tak chrání podlahovou topnou desku před nekontrolovatelným přetopením v případě poruchy např. termostatického ventilu apod. Hydraulické vyvážení topných okruhů se provádí pomocí jednotlivých regulačních šroubení s integrovanými průtokoměry na těle rozdělovače.

Systémové komponenty

- oběhové čerpadlo DAB - požadovaného výkonu, včetně speciálního rohového šroubení
- termostatická hlavice s rozsahem nastavení teploty od 20° - 60°C a odděleným ponorným čidlem s kapilárou
- tělo rozdělovače (spodní díl) osazené regulačním šroubením s integrovanými průtokoměry pro každou topnou smyčku s možností nastavení šestnácti regulačních pozic, v rozsahu 0,07 až 1,00 Kv (viz tabulka)
- tělo sběrače (horní díl) s uzavíracími ventily a možností dodatečné instalace elektrotermických hlavíc
- automatický odvzdušňovací ventil - 2 ks
- vypouštěcí kohout - 2ks
- elektrorozvodná krabice
- omezovací (havarijní) termostat
- 1 ks 1" třicestý termostatický ventil s prepouštěcím šroubením a propojovací trubkou (u DUALU 1 ks termostatický ventil přímý 3/4" a 1 ks radiátorové regulační šroubení přímé 3/4")
- 1 ks podomítková instalační skříň dané šíře u DUAL-MIXU.

UPOZORNĚNÍ

U podomítkové skříňky nejdříve demontujte hloubkově stavitelný vrchní rámeček a základovou spodní část skříňky zapusťte do stavební konstrukce. Hloubka zapuštění je v tomto případě min. 150 mm. Po osazení skříňky připevněte mísící sestavu, nasadte vrchní rámeček a vložte dvířka. V případě, že dvířka nepůjdou spolehlivě zavřít, je nutno základovou část skříňky zapustit ještě hlouběji a celý postup opakovat.

Zásady správné montáže a nastavení

Mísící sestava DUAL a DUAL-MIX je dodávána ve smontovaném stavu. Před vlastní instalací sestavy provedeme kontrolu utažení všech systémových komponentů. Po upevnění mísící sestavy do stavební konstrukce připojíme k třicestému termostatickému ventilu vstupní otopnou vodu z radiátorové větve systému, ke spodnímu šroubení napojíme vratné potrubí. Na termostatu nasadíme termostatickou hlavici a dostatečně utáhneme přípojovací převlečnou matici. Čidlo s kapilárou zasuneme do jímky ve spodní části šroubení čerpadla a zajistíme ho šroubkem proti samovolnému vysunutí. Překontrolujeme správný směr otáčení čerpadla a úplné otevření kulových uzávěrů v horním a spodním šroubení čerpadla.

K takto připravené mísící sestavě připojíme pomocí svěrného šroubení typu EK jednotlivé topné smyčky. Po napuštění systému vodou provedeme kontrolu těsnosti všech spojů. K řádnému odvzdušnění topných smyček využijeme na vstupu i výstupu vypouštěcí kohout, který napojíme na napouštěcí a vypouštěcí hadici. Topné smyčky odvzdušňujeme postupně při otevřených odvzdušňovacích ventilech.

Máme-li řádně odvzdušněný a překontrolovaný systém z hlediska těsnosti a funkčnosti všech systémových komponentů, můžeme přistoupit k správnému nastavení mísící sestavy.

Pro nastavení optimální funkce mísící sestavy vycházíme především z výpočtů daného projektu, které je nutno při realizaci podlahového vytápění jako celku bezpodmínečně respektovat. Výpočet nastavení mísící sestavy je neoddelitelně spjat s dodržением všech parametrů pokládky topných smyček z hlediska průměru, délky a roztečí použitého potrubí.

Zmiešavacia zostava DUAL CI 557 KS a DUAL-MIX CI 557 VP pre ľahkú kombináciu radiátorového a podlahového vykurovania

Prednosti použitia

Zmiešavacia zostava umožňuje kombinovať nízkoteplotné podlahové vykurovanie a klasické vykurovanie vykurovacími telesami bez ďalších regulačných a zmiešavacích komponentov.

Ľahká a rýchla montáž plne osadenej zmiešavacej zostavy pre 2 až 10 vykurovacích slučiek s konštantnou teplotou vykurovacej vody.

Univerzálnosť použitia pre rôzne typy a priemery vykurovacích potrubí pomocou zverného šróbenia typu EUROKONUS.

Možnosť kompaktného prepojenia s rozdeľovačom systému priameho napojovania jednotlivých radiátorov, to umožňuje z jedného inštaláčného miesta prevádzkovať dva teplotne rozdielne vykurovacie systémy - radiátorový a podlahový.

Funkčný popis

Zostava pracuje na princípe primiešavacej regulácie a je určená pre sálavé vykurovanie, ktoré je dimenzované na konštantnú teplotu vody.

Nastavenie teploty vstupnej vody (dľa projektu) sa vykonáva na termostatickej hlavici s oddeleným čidlom a regulovateľným rozsahom teploty 20 - 60 °C.

Stupeň otvorenia ventilu termostatu pri zostave DUAL - MIX je to trojcestný termostatický ventil, pri zostave DUAL je to termostatický ventil priamy, je priebežne nastavovaný podľa teploty vykurovacej vody v podlahových slučkách bez ohľadu na stupeň otvorenia respektive zatvorenia termostatického ventilu na prívode do systému. Poistné termostatické čidlo, umiestnené v hornom diele šróbenia čerpadla vypne čerpadlo pri dosiahnutí hraničnej teploty vstupnej vody tak chráni podlahový vykurovací dosku pred nekontrolovaným prehriatím v prípade poruchy napr. termostatického ventilu a pod.

Oběhové čerpadlo zmiešavacej zostavy sa dodáva v troch výkonových radách (požiadavka na výkon je určená projektom) a je osadené tak, aby smer otáčania (vid. šípka na tele čerpadla) bol zhodný so smerom vstupu vykurovacej vody do zostavy. Čerpadlo umožňuje cirkuláciu vykurovacej vody v podlahových slučkách bez ohľadu na stupeň otvorenia respektive zatvorenia termostatického ventilu na prívode do systému. Poistné termostatické čidlo, umiestnené v hornom diele šróbenia čerpadla vypne čerpadlo pri dosiahnutí hraničnej teploty vstupnej vody tak chráni podlahový vykurovací dosku pred nekontrolovaným prehriatím v prípade poruchy napr. termostatického ventilu a pod.

Hydraulické vyváženie vykurovacích okruhů sa vykonáva pomocou jednotlivých regulačných šróbení s integrovanými prietokomermi na tele rozdeľovača.

Systémové komponenty

- oběhové čerpadlo DAB - požadovaného výkonu, vrátane speciálního rohového šróbenia
- termostatická hlavice s rozsahom nastavenia teploty 20 - 60 °C a oddeleným ponorným čidlom s kapilárou
- telo rozdeľovača (spodný diel) osadené regulačným šróbením s integrovanými prietokomermi pre každú vykurovaciu slučku s možnosťou nastavenia šestnáctich regulačných pozícií, v rozsahu 0,07 až 1,00 Kv (vid. tabuľka)
- telo zberača (horný diel) s uzatváracími ventilmi a možnosťou dodatočnej inštalácie elektrotermických hlavíc
- automatický odvzdušňovací ventil - 2 ks
- vypúšťací uzáver - 2 ks
- elektrorozvodná krabica
- poistné termostatické čidlo
- 1 ks 1" trojcestný termostatický ventil s prepúšťacím šróbením a prepojavacou trúbkou pri DUAL-e 1 ks termostatický ventil priamy 3/4" a 1 ks radiátorové regulačné šróbenie priame 3/4"
- 1 ks podomietková inštaláčna skriňa danej šířky u zostavy DUAL-MIX.

UPOZORNĚNIE:

Pri podomietkovej skrini najprv demontujte hlbkovo nastaviteľný vrchný rámček a základnú spodnú časť skrinky zapustíte do stavebnej konštrukcie. Hĺbka zapustenia je v tomto prípade min. 150 mm.

Po osadení skrinky pripevnite zmiešavaciu zostavu, nasadte vrchný rámček a vložte dvierka. V prípade, že dvierka nepôjdu spoľahlivo zavrieť, je nutné základovú časť skrinky zapustiť ešte hlbšie a celý postup opakovat.

Zásady správnjej montáže a nastavenia

Zmiešavacia zostava DUAL a DUAL-MIX je dodávaná v zmontovanom stave. Pred vlastnou inštaláciou zostavy vykonáme kontrolu utiahnutia všetkých systémových komponentov. Po upevnení zmiešavacej zostavy do stavebnej konštrukcie pripojíme k trojcestnému termostatickému ventilu vstupnú vykurovaciu vodu z radiátorovej vetvy systému, k spodnému šróbeniu napojíme vratné potrubie. Na termostate nasadíme termostatickú hlavicu a dostatočne utiahneme pripojovaciu prevlečnú maticu. Čidlo s kapilárou zasunieme do jímky v spodnej časti šróbenia čerpadla a zaistíme ho skrutkou proti samovolnému vysunutiu. Prekontrolujeme správny smer otáčania čerpadla a úplné otvorenie guľových uzáverov v hornom a spodnom šróbení čerpadla.

K takto pripravenej zmiešavacej zostave pripojujeme pomocou zverného šróbenia typu EK jednotlivé vykurovacie slučky. Po napuštění systému vodou vykonáme kontrolu tesnosti všetkých spojov. K riadnemu odvzdušneniu vykurovacích slučiek využijeme na vstupe i výstupe vypúšťací uzáver, ktorý napojíme na napúšťaciu a vypúšťaciu hadicu. Vykurovacie slučky odvzdušňujeme postupne pri otvorených odvzdušňovacích ventiloch.

Keď máme riadne odvzdušnený a prekontrolovaný systém z hľadiska tesnosti a funkčnosti všetkých systémových komponentov, môžeme pristúpiť k správne nastaveniu zmiešavacej zostavy.

Pre nastavenie optimálnej funkcie zmiešavacej zostavy vychádzame predovšetkým z výpočtov daného projektu, ktorý je nutný pri realizácii podlahového vykurovania ako celku bezpodmínečne rešpektovať. Výpočet nastavenia zmiešavacej zostavy je neoddeliteľne spojený s dodržaním všetkých parametrov polohy vykurovacích slučiek z hľadiska priemeru, dĺžky a rozstupov použitého potrubia.

Nastavení konkrétních výkonových parametrů dané otopné smyčky se provádí příslušným regulačním šroubením s integrovaným průtokoměrem na těle rozdělovače (spodní díl sestavy) podle těchto zásad:

- 1) Sejměte červenou bezpečnostní krytku směrem nahoru.
- 2) Otáčením černé matice regulujte požadovaný průtok, otáčením doleva se zvyšuje průtok v l/min., směrem doprava snižujeme průtok v l/min.
- 3) Po nastavení požadovaného průtoku v dané smyčce nasuneme zpět červenou krytku, a tím zaaretujeme nastavenou hodnotu průtoku.

UPOZORNĚNÍ

Uzavíracím ventilem na těle sběrače / horní díl sestavy / žádnou regulaci neprovádíme, je určen pouze k uzavírání a otevírání dané topné smyčky a to buď ruční hlavici, nebo elektrotermickým pohonem.

U systému DUAL - MIX se nejedná na výstupu o regulační šroubení, ale prepouštěcí šroubení, kterým se reguluje objem vody prepouštěný tzv. by - passem k oběhovému čerpadlu přes třicestný termostatický ventil na přívodu. Tento směr proudění vody, od vratné vody do přívodu je průchodný vždy, i v případě úplného zavření třicestného termostatického ventilu. Stupeň otevření prepouštěcího ventilu neovlivňuje průtok vody v podlahových smyčkách. Slouží zejména k ochraně čerpadla a částečnému omezení dynamického tlaku čerpadla, zvláště při jeho předimenzování, čímž se zlepšují hydraulické poměry v otopné soustavě. Jeho otevření doporučujeme na min. 25% průtoku, tj. 3 otáčky z uzavřeného stavu (viz. způsob nastavení).

Termostatickou hlavici montujeme na třicestný (přímý) termostatický ventil zásadně v pozici plného otevření, tj. nastavenou na 60 °C.

Směšovací rozdělovače typu DUAL předpokládají provoz se standardním kotlem (ne kondenzačním). Správná funkčnost je závislá na vysoké teplotě vstupní otopné vody před termostatickým ventilem, a to alespoň o 20 °C.

Poznámka: V případě potřeby dalších informací o systému podlahového vytápění si vyžádejte technicko-montážní katalog IVARTRIO. **Při konkrétní instalaci je nutno řešit způsob vypínání oběhového čerpadla, aby nebylo v činnosti v situacích, kdy to není nezbytně nutné, např.: pokles teploty otopné vody pod cca 40 °C, odstavení tepelného zdroje apod.**

Provozní parametry: Nastavení termostatické hlavice

max. provozní tlak	PN 10	pozice:	1	2	3	4	5	6
max. provozní teplota	120 °C	teplota °C	10	20	30	40	50	60

Nastavenie konkrétnych výkonových parametrov danej vykurovacej slučky sa vykonáva príslušným regulačným šróbením s integrovaným prietokomerom na tele rozdeľovača (spodní díl zostavy) podľa týchto zásad:

- 1) Zložte červenú bezpečnostnú krytku smerom nahor.
- 2) Otáčaním čiernej matice regulujte požadovaný prietok otáčaním doľava sa zvyšuje prietok v l/min.
- 3) Po nastavení požadovaného prietoku v danej slučke nasunieme späť červenú krytku, a tým zaaretujeme nastavenú hodnotu prietoku.

UPOZORNENIE

Uzavíracím ventilom na tele zberača (horný díl zostavy) žiadnu reguláciu nevykonávame, je určená iba k uzatváraní a otváraní danej vykurovacej slučky a to buď ručnou hlaviciou, alebo elektrotermickým pohonom.

Pri systéme DUAL - MIX sa nejedná na výstupe o regulačné šróbenie, ale prepúšťacie šróbenie, ktorým sa reguluje objem vody prepúšťaný tzv. by - passom k oběhovému čerpadlu cez trojcestný termostatický ventil na prívide. Tento smer prúdenia vody, od vratnej vody do prívodu je priechodný vždy, i v prípade úplného zatvorenia trojcestného termostatického ventilu. Stupeň otvorenia prepúšťacieho ventilu neovplyvňuje prietok vody v podlahových slučkách. Slúži najmä k ochrane čerpadla a čiastočnému obmedzeniu dynamického tlaku čerpadla, zvlášt pri jeho predimenzovaní, čím sa zlepšujú hydraulické pomery vo vykurovacej sústave. Jeho otvorenie doporučujeme na min. 25% prietoku, tj. 3 otáčky z uzatvoreného stavu (viď. spôsob nastavenia).

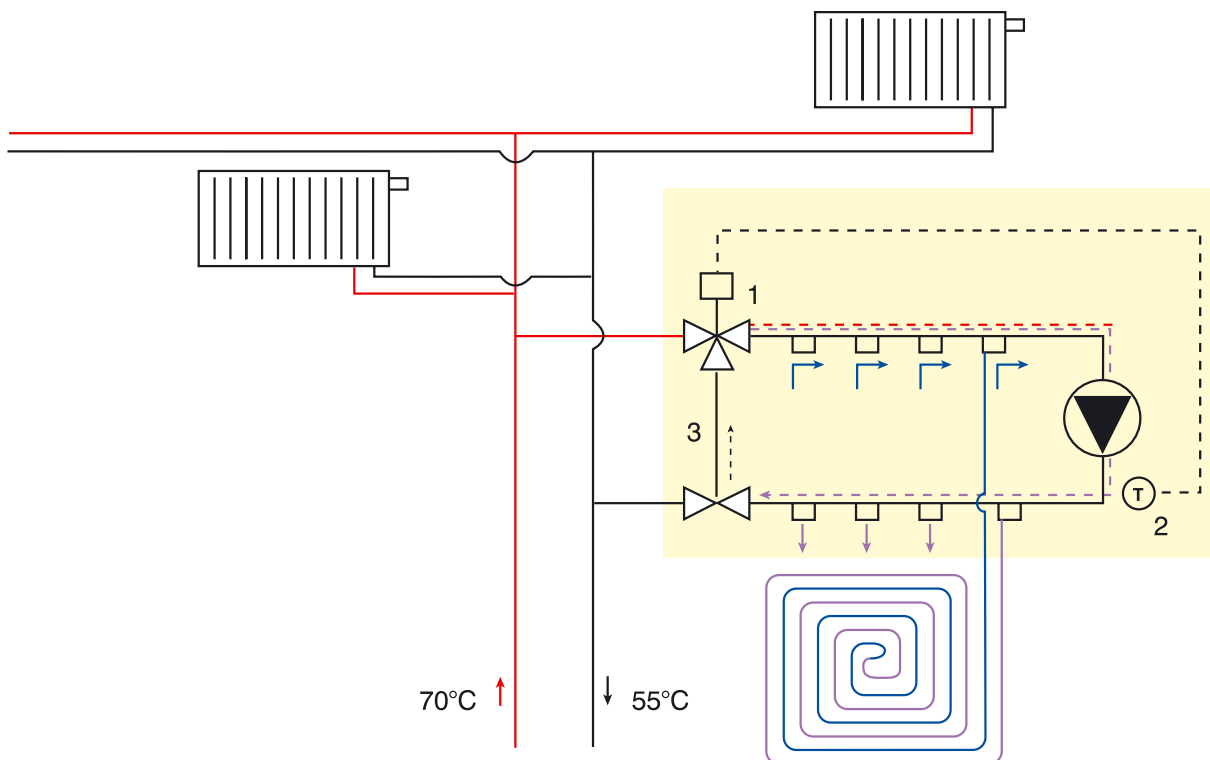
Termostatickú hlavicu montujeme na trojcestný (priamy) termostatický ventil zásadne v pozícii plného otvorenia, tj. nastavenú na 60 °C.

Zmiešavacie rozdeľovače typu DUAL predpokládajú prevádzku so štandardným kotlom (nie kondenzačným). Správna funkčnost je závislá na vysokej teplote vstupnej vykurovacej vody pred termostatickým ventilom, a to aspoň o 20 °C.

Poznámka: V prípade potreby ďalších informácií o systéme podlahového vykurovania si vyžiadajte technicko-montážní katalog IVARTRIO. **Pri konkrétnej inštalácii je nutné riešiť spôsob vypínania oběhového čerpadla, aby nebylo v činnosti v situáciách, kedy to nie je nevyhnutné, napr.: pokles teploty vykurovacej vody pod cca 40 °C, odstavenie tepelného zdroja a pod.**

Prevádzkové parametre: Nastavenie termostatickej hlavice

max. prevádzkový tlak	PN 10	pozícia:	1	2	3	4	5	6
max. prevádzková teplota	120 °C	teplota °C	10	20	30	40	50	60



VAROVÁNÍ

Nevypláchnutí a neošetření topných těles a rozvodů radiátorového topení může způsobit omezení funkčnosti 3cest. termostatického ventilu mísící sestavy a nečinnost, případně zadíraní průtokoměru topných smyček.

Za uvedené potíže nenese dodavatel mísící sestavy odpovědnost, ani tento stav nemůže být předmětem reklamace uvedeného výrobku!

VAROVANIE

Nevypláchnutie a neošetrenie vykurovacích telies a rozvodov radiátorového vykurovania môže spôsobiť obmedzenie funkčnosti 3cest. termostatického ventilu zmiešavacej zostavy a nečinnosť, prípadne zadieranie prietokomeru vykurovacích slučiek.

Za uvedené ťažkosti nenese dodavateľ zmiešavacej zostavy zodpovednosť, ani tento stav nemôže byť predmetom reklamácie uvedeného výrobku!

Tabuľka je vodičkom pro dosažitelný topný výkon v závislosti na primární teplotě na přívodu, teplotě vstupní a výstupní vody z podlahy a nastavení oběhového čerpadla typu DAB VA 65/130

Tabuľka je vodičkom pre dosiahnuteľný vykurovací výkon v závislosti na primárnej teplote na prívode, teplote vstupnej a výstupnej vody z podlahy a nastavenia obehového čerpadla typu DAB VA 65/130

T přívod (°C) T prívod (°C)	T vstup (°C) T vstup (°C)	T výstup (°C) T výstup (°C)	Rychlost čerpadla Rýchlost čerpadla	Orientační výkon (kW) Orientáčny výkon (kW)
70	40	30	3 - 2 - 1	20,0 - 14,6 - 10,0
70	40	32	3 - 2 - 1	16,4 - 12,0 - 8,0
65	40	32	3 - 2 - 1	16,1 - 11,7 - 8,0
60	40	34	3 - 2 - 1	12,1 - 8,9 - 6,0
55	40	36	3 - 2 - 1	8,2 - 6,0 - 4,0
50	40	36	3 - 2 - 1	4,2 - 3,1 - 2,0

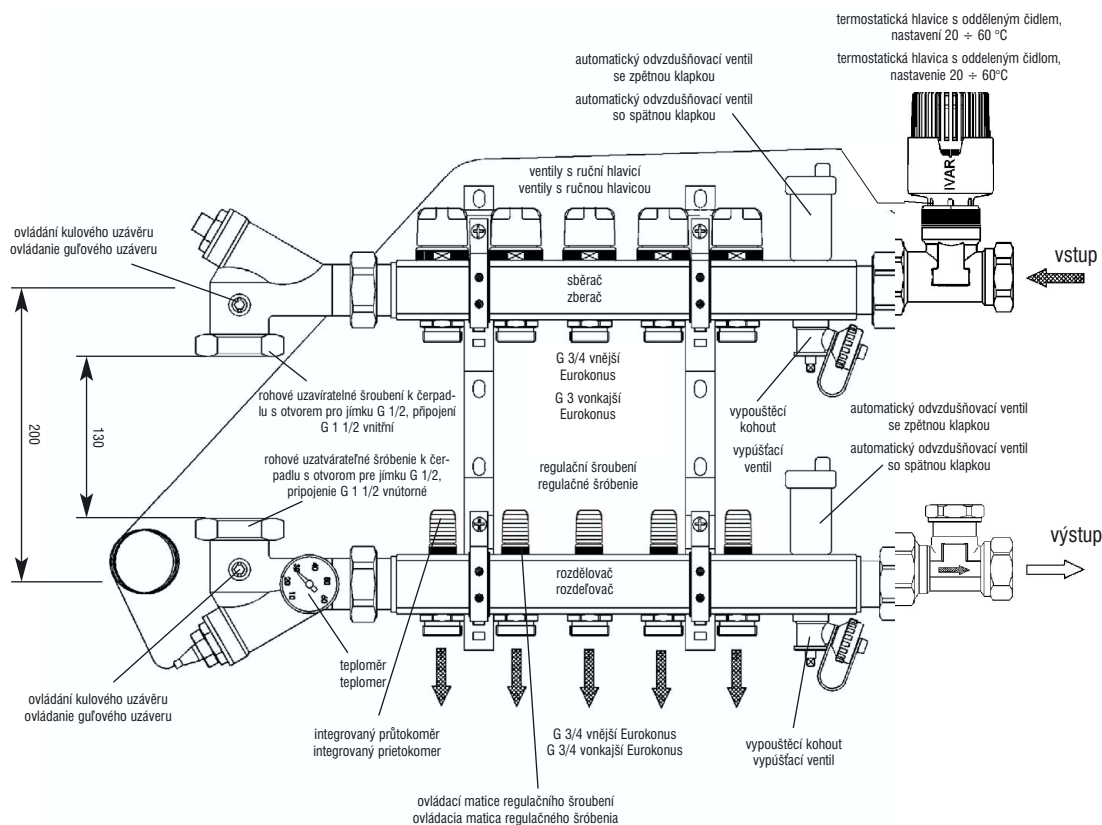
Poznámka:

Směšovací rozdělovače typu DUAL předpokládají provoz se standardním kotlem (ne kondezačním). Správná funkčnost je závislá na vysoké teplotě vstupní vody před termostatickým ventilem, a to alespoň o 20°C.

Poznámka:

Zmiešavacie rozdeľovače typu DUAL predpokladajú prevádzku so štandardným kotlom (nie kondenzačným). Správna funkčnosť je závislá na vysokej teplote vstupnej vody pred termostatickým ventilom, a to aspoň o 20 °C.

DUAL



DUAL-MIX

