



BEMETA HELP



...poslední kapka k dokonalosti...
...the last drop to perfection...
...Vollkommenheit bis zum letzten Tropfen...
...последний шаг к совершенству...

 BEMETA®

Upevňovací příruba Ø 80.3 mm se 3 otvory zahloubenými Ø 7 mm.
K uchycení jsou dodávány nerez šrouby podle DIN 95, 6×60 mm s hmoždinkami z plastu pro montáž do plných cihel a betonu. Pro jiný druh zdiva je nutno zvolit upevňovací prvky odpovídající namáhání. Trubka je na zadní straně s přírubou svařena. Svár není z vnější strany viditelný.

Mounting flange Ø 80.3 mm with 3 recessed apertures Ø 7 mm.
There are stainless screws according to DIN 95, 6×60 mm with plastic dowels for assembly into bricks and concrete materials in delivery. It is necessary to choose elements appropriate to stress for other type of masonry. Pipe is welded at the back side of flange with flange. Weld is invisible from the outside.

Befestigungsflansch Ø 80.3 mm mit 3 Öffnungen, Einsenkung Ø 7 mm.
Die Lieferung beinhaltet für die Befestigung rostfreie Schrauben gemäß DIN 95, 6×60 mm mit Kunststoffdübeln für die Montage in Vollziegel und Beton. Für eine andere Art des Mauerwerks müssen Befestigungselemente unter Berücksichtigung der jeweiligen Beanspruchung gewählt werden. Das Rohr ist auf der Flanschrückseite mit dem Flansch verschweißt. Die Schweißnaht ist von außen nicht sichtbar.

Крепежный фланец Ø 80.3 мм с 3 углубленными отверстиями Ø 7 мм.
В поставку входят болты из нержавеющей стали в соответствии с DIN 95, 6×60 мм для поручня с пластмассовыми дюбелями для монтажа в полнотелом кирпиче и бетоне. Для других стен необходимо выбрать крепежные элементы, соответствующие нагрузке. Труба сварена с фланцем с обратной стороны фланца. Сварной шов не виден с наружной стороны.

Pomocné prostředky a bezpečnostní madla jsou zhotovena z nerez trubek d = 32 mm, materiál: 1.4301.

U většiny výrobků je možno volit povrchovou úpravu.
Při objednávce uvádějte prosím číslo povrchové úpravy.

Assistance facilities and safety grab handles, made of stainless pipes d = 32 mm, material: 1.4301.

Surface treatment is optional by most of the products.
Please, indicate the number of surface treatment in each order.

Die Hilfsmittel und Sicherheitsgriffe sind aus rostfreien Rohren gefertigt d = 32 mm, Material: 1.4301.

Bei den meisten Erzeugnissen kann die Oberflächenbehandlung gewählt werden.
Bei Bestellung bitte die Nummer der jeweiligen Oberflächenbehandlung angeben.

Вспомогательные средства и безопасные поручни изготовлены из трубок из нержавеющей стали d = 32 мм, материал: 1.4301.

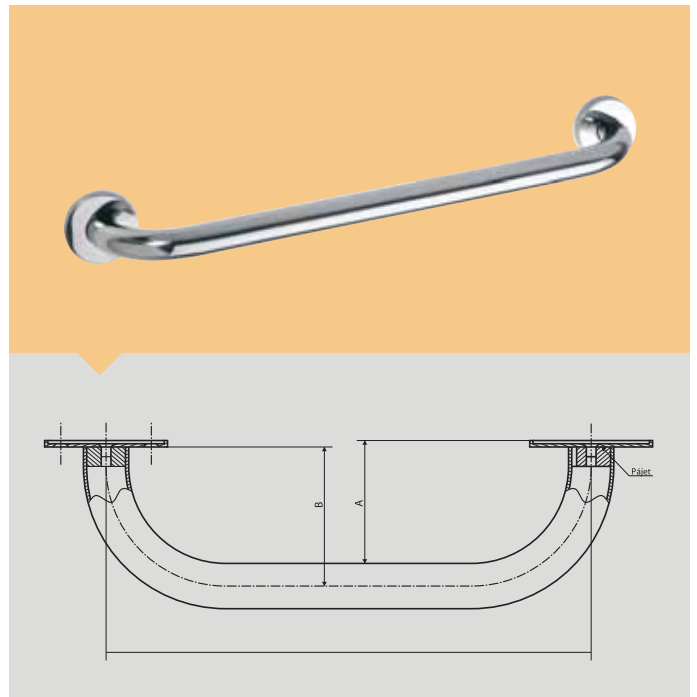
Для большинства изделий можно выбрать поверхностную обработку.

В заказе укажите, пожалуйста, номер поверхностной обработки.

Výrobky jsou certifikované státní zkušebnou a odpovídají legislativě ČR o instalaci, produktů do bezbariérových prostor.

Products are certified by state testing authority and meet legal rules of the Czech republic for installation into barrier-free areas.

Produkte sind vom staatlichem Prüfinstitut zertifiziert und entsprechen der Gesetzgebung der Tschechischen Republik für Installation in barrierefreie Räume.



Vzor / Example / Muster / Образец:

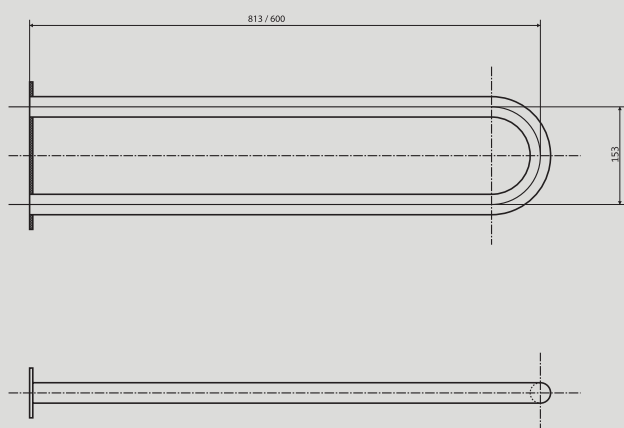
Madlo / Holder / Griff / Поручень
300 mm – 1 ks / pc. / st.

301100307 – 1 ks / pc. / st.

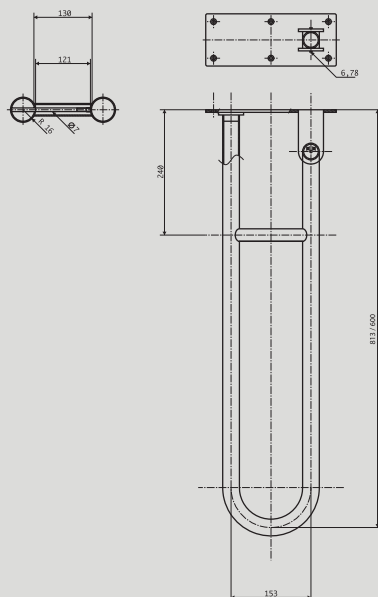
300 mm	30110030
400 mm	30110040
500 mm	30110050
600 mm	30110060
700 mm	30110070
800 mm	30110080
900 mm	30110090
1000 mm	30110100
1100 mm	30110110
1200 mm	30110120
1500 mm	30110150

Povrchová úprava / Surface treatment / Oberflächenveredelung / Поверхностная обработка	Číslo / Number / Nummer / Номер
Nerez / Stainless steel / Rostfreier Stahl / Нержавеющая сталь	1
Nerez brus / Stainless brushed / Rostfrei geschliffen / Нерж. сталь шлифованный	2
Bílá / White / Weiss / Белый цвет	4

BEMETA HELP

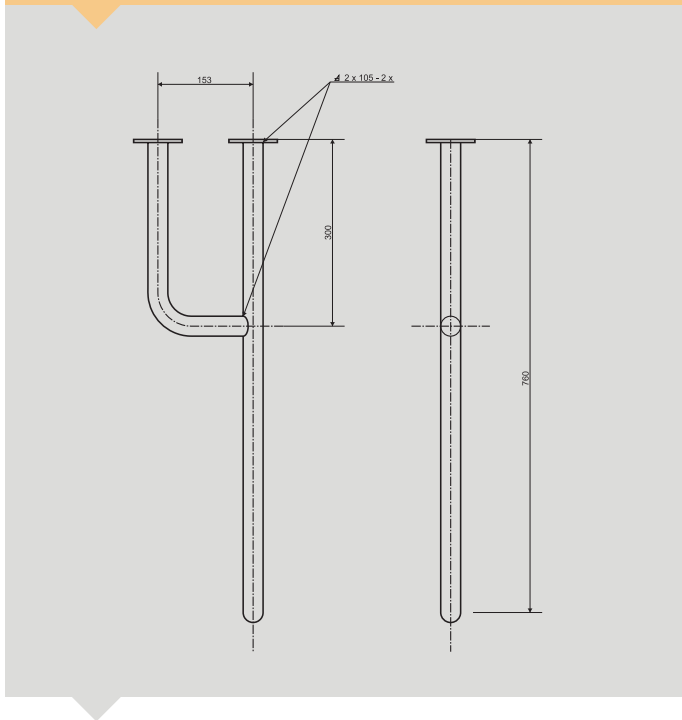


Podpěrné madlo ve tvaru U
Abutment grab bar in U shape
Stützgriff in U-Form
Опорный U-образный поручень
Vyložení / Facing / Auslegen / Вылет
813 mm [30110206](#)
600 mm [30110205](#)

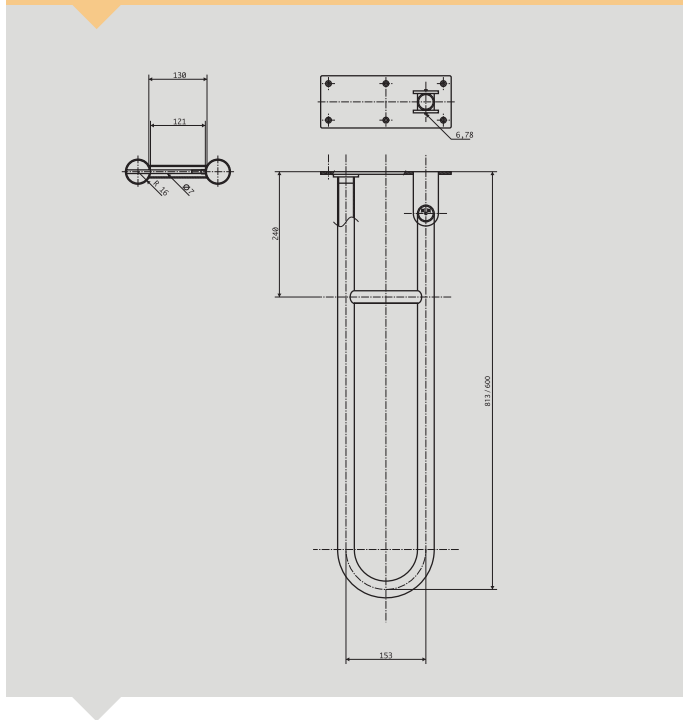


Sklopný úchyt ve tvaru U
Reversible holder in U shape
Klappgriff in U-Form
Откидной U-образный поручень
Vyložení / Facing / Auslegen / Вылет
813 mm [30110208](#)
600 mm [30110207](#)

BEMETA HELP

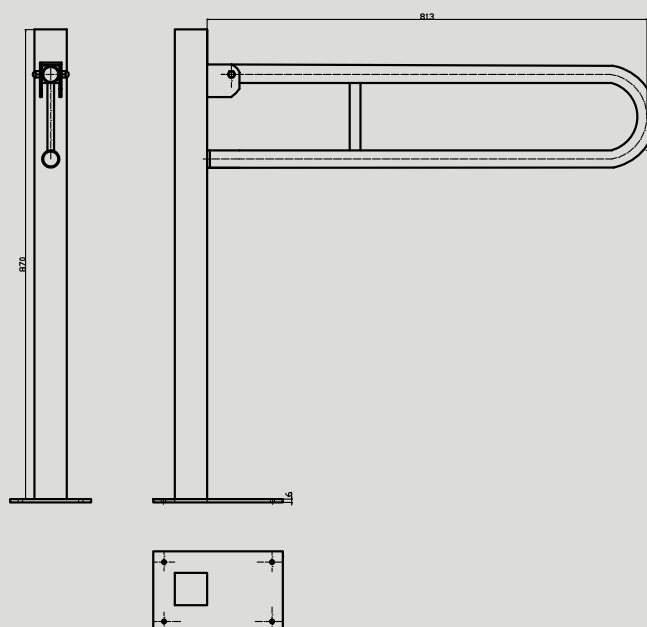
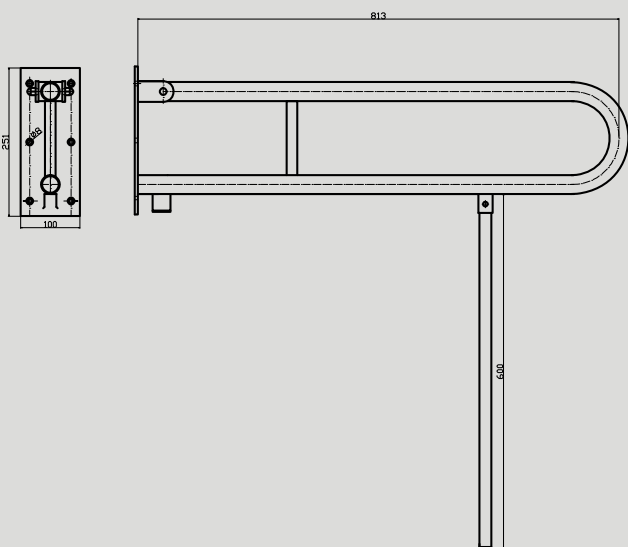


Sklopný úchyt
Reversible holder
Klappgriff
Откидной поручень
760 mm 30110209



Sklopný úchyt ve tvaru U, nerez s držákem na TP
Reversible holder in U shape, stainless steel with toilet
paper holder
Klappgriff in U-Form mit Toilettenpapierhalter
Откидной U-образный поручень с держатель туалетной бумаги
813 mm 30110208 ATYP

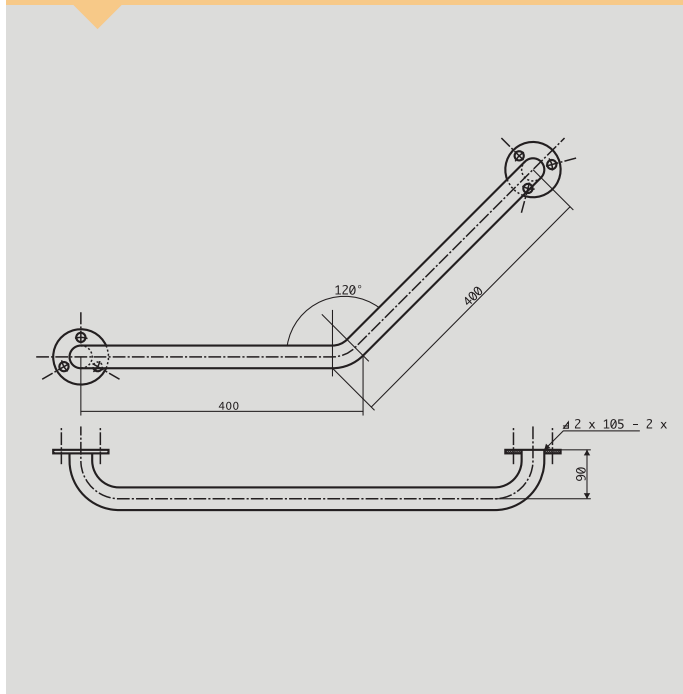
BEMETA HELP



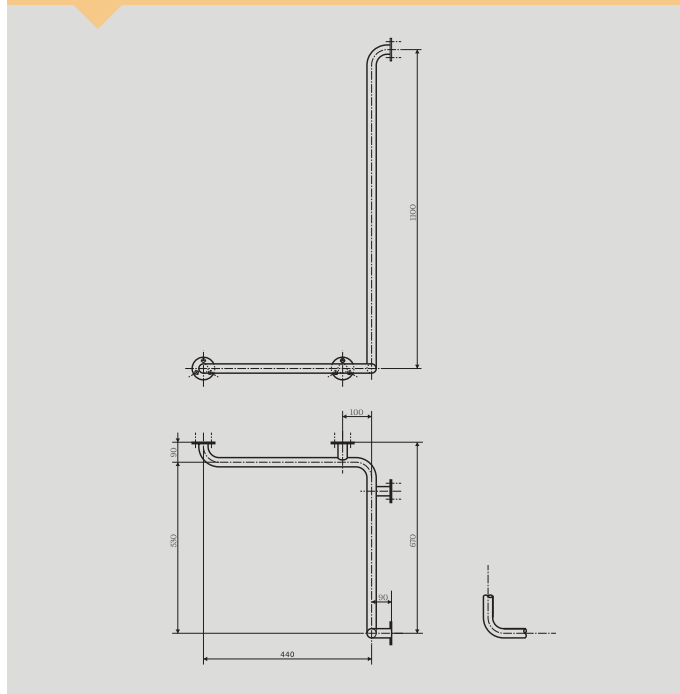
Sklopný úchyt ve tvaru U s opěrnou nohou
 Reversible holder in U shape with buttress stand
 Klappgriff in U-Form mit Standfuss
 Складная ручка U-образной с опорной ногой
 600 mm [301102074N](#)
 813 mm [30110208](#) ■ N

Sklopné madlo ukotvené do země
 Reversible holder, ground mounted
 Klappgriff, Bodenmontage
 Складные поручни крепятся к земле
 813 mm Nerez [301107601](#)
 813 mm Bílá [301107604](#)

BEMETA HELP



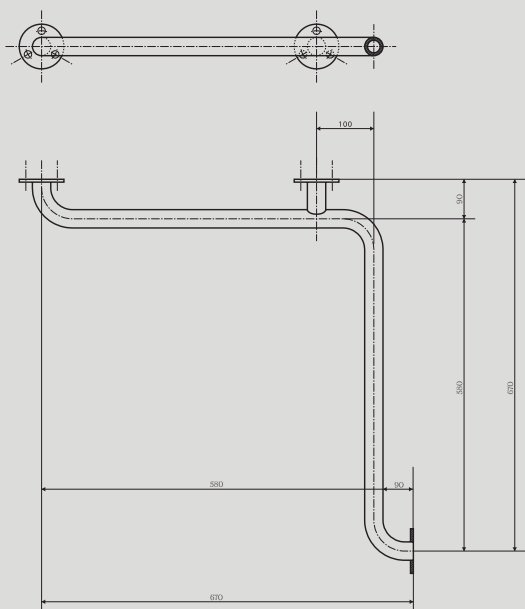
Úhlové držadlo 120°
Angular holder 120°
Winkelgriff 120°
Угловой поручень 120°
30110201 ■



pravé
right

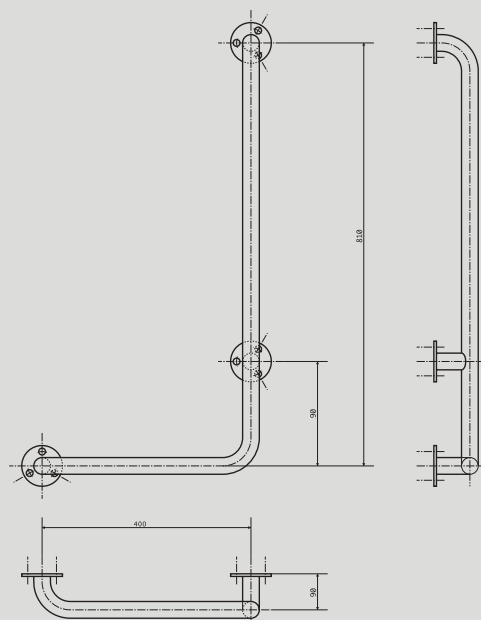
Madlo do sprchy s hladkou vislou opěrou
Shower grab bar with smooth vertical buttress
Duschgriff mit glatter senkrechter Stütze
Поручень для душа с гладким вертикальным плечом
Pravé / Right / Rechts / Правый 30112202 ■
Levé / Left / Links / Левый 30111202 ■

BEMETA HELP

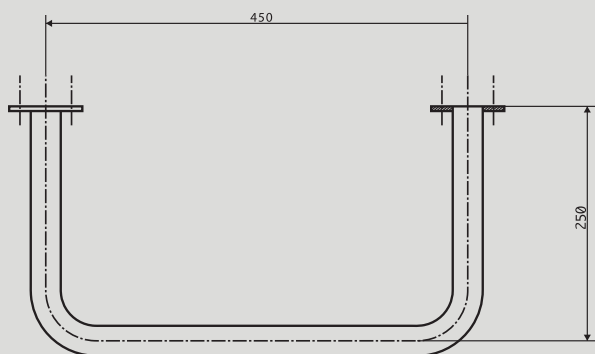


Madlo do sprchy
Shower grab bar
Duschgriff
Поручень для душа
30110203

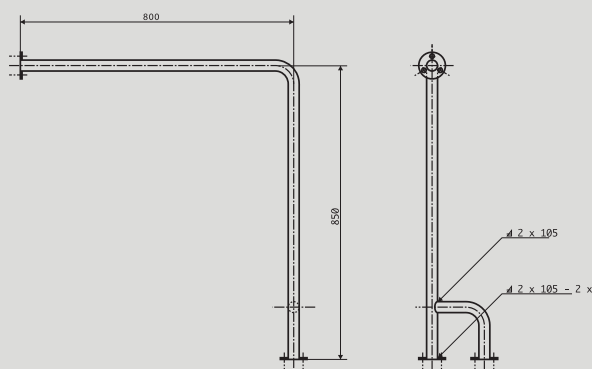
pravé
right



Nástěnné opěrné držadlo
Wall buttress holder
Haltegriff
Настенный поручень
Pravé / Right / Rechts / Правый 30112204
Levé / Left / Links / Левый 30111204



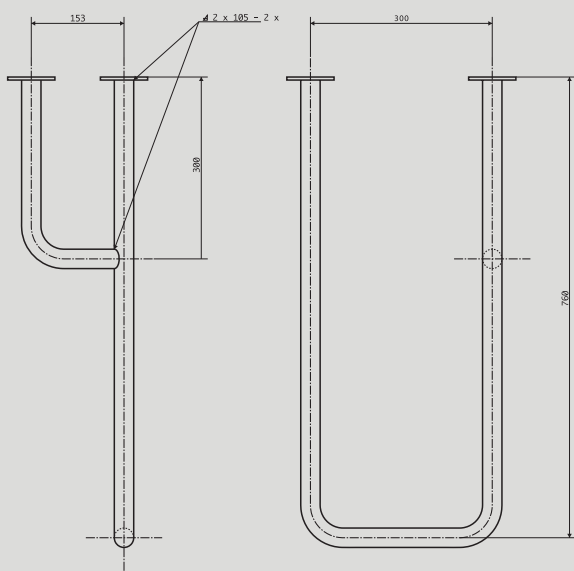
Ochrana sifonu proti nárazu invalidných vozíků
Protection of dip-pipe against wheelchair crash
Siphonschutz
Приспособление для защиты сифона от удара
инвалидной коляской
30110212



Opěrné madlo
Buttress grab bar
Haltegriff
Опорный поручень
Pravé / Right / Rechts / Правый 30112214
Levé / Left / Links / Левый 30111213

BEMETA HELP

levé
left



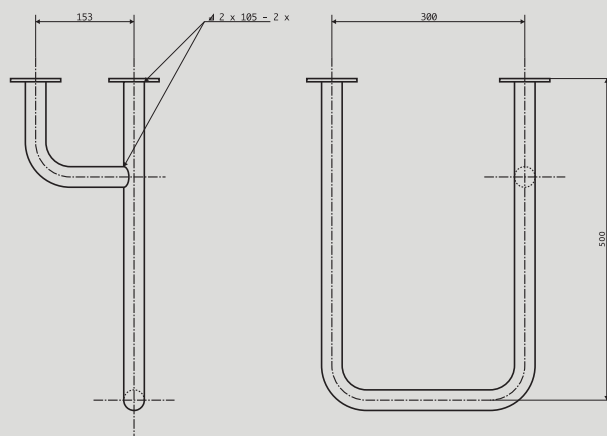
Podpěrné madlo
Abutment grab bar
Stützgriff

Опорный поручень

Pravé / Right / Rechts / Правый 30111216 ■

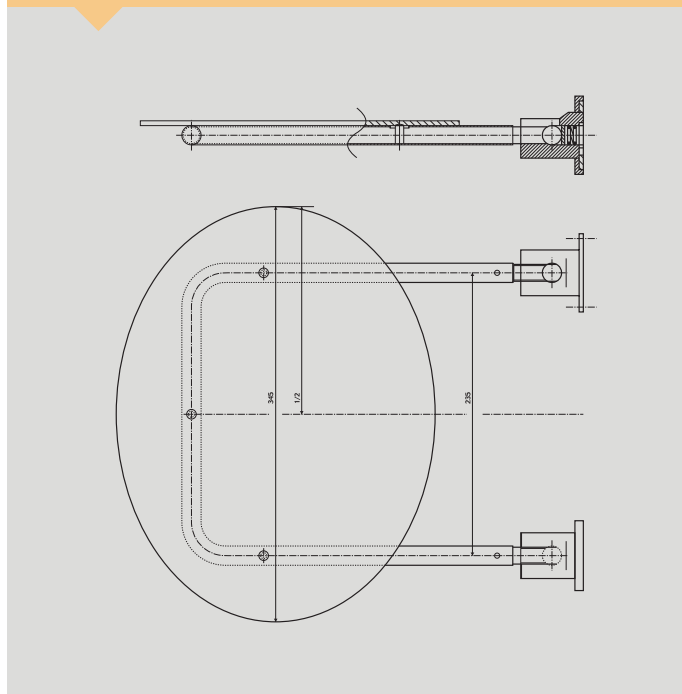
Levé / Left / Links / Левый 30111215 ■

levé
left

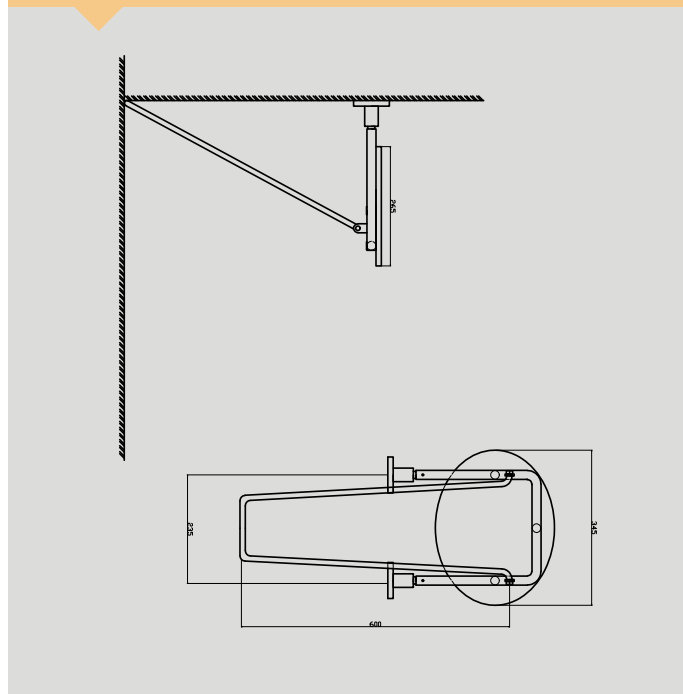


Kombinovaný úchyt k umyvadlu kombinován s držákem ručníků
Compound holder to sink Compound with towel- holder
Kombinierter Griff zum Waschbecken mit Handtuchhalter
Поручень для умывальника,
комбинированный с полотенцедержателем
Pravé / Right / Rechts / Правый 30112211 ■
Levé / Left / Links / Левый 30111210 ■

BEMETA HELP

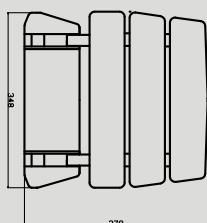
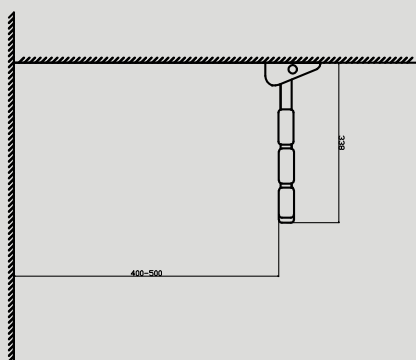


Sklopné sprchové sedátko BANG
Reversible shower seat BANG
Klappsitz für Dusche BANG
Откидное сиденье для душа BANG
301122151

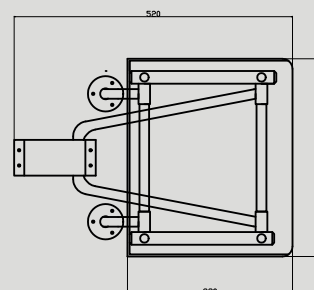
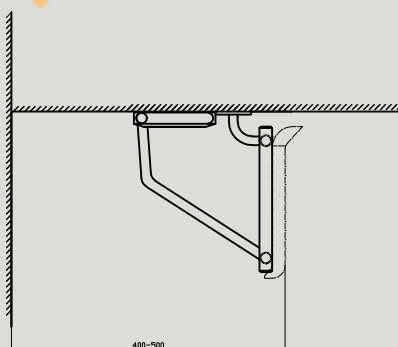


Sklopné sprchové sedátko BANG s opěrnou nohou
Reversible shower seat BANG with buttress stand
Klappsitz für Dusche mit Stützbein
Сложите вниз душ место подшпника ногу
301122151N

BEMETA HELP



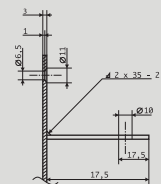
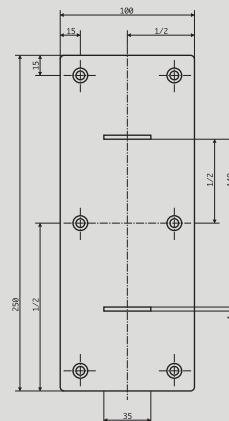
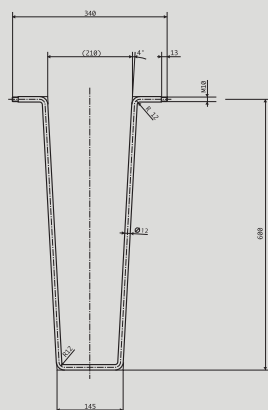
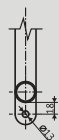
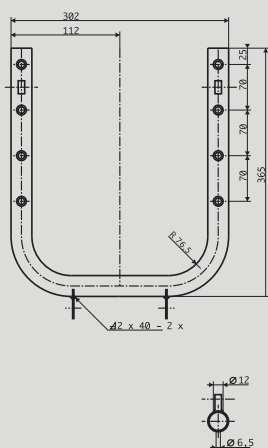
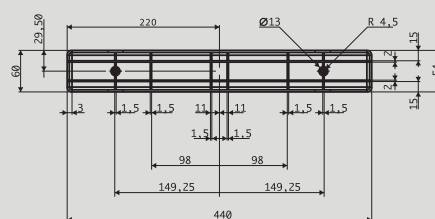
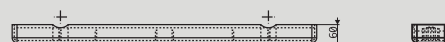
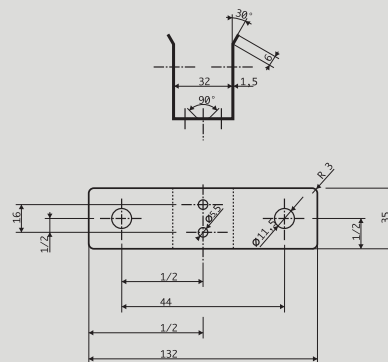
Sedátko sklopné biele
Reversible shower seat, white
Klappsitz für Dusche mit Stützbein, weiss
Сложите вниз душ место подшипника ногу
326225046



Sedátko sklopné transparentní
Reversible shower seat, transparent
Klappsitz für Dusche transparent
Складные сиденья душ, Прозрачное
326325056

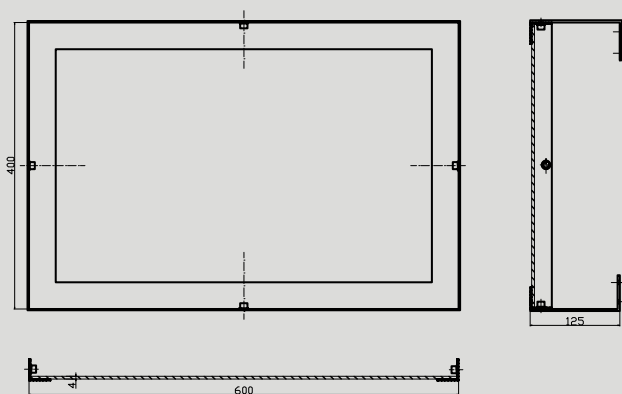
Materiál: Plast, Nerezová ocel / Material: Plastic, Stainless steel
Material: Plastik, Edelstahl / Материал: Пластик, Нержавеющей сталь

BEMETA HELP



Sklopné sprchové sedátko s opěrnou nohou
 Reversible shower seat with buttress stand
 Klappsitz für Dusche mit Stützbein
 Откидное сиденье для душа с опорной ножкой
 301102181

BEMETA HELP



Výklopné zrcadlo
Tilting mirror
Kippspiegel
Наклон зеркало
Nerez 301401031
Bílá 301401034