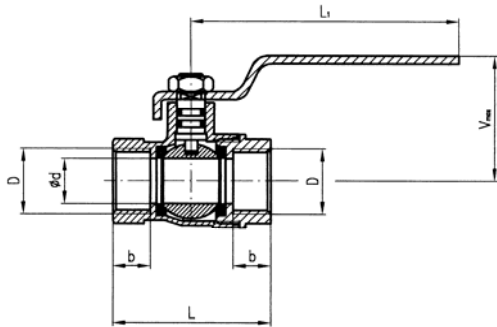


# KE-230, KE-231 – Guľový kohút



## Popis:

Guľový kohút má hlavné súčiastky z mosadze, rukoväte sú z hliníkovej zliatiny potiahnuté plastom. Tesnenia sú z teflónu, O-krúžky sú z gumy odolávajúcej pracovným tlakom a teplotám.

## Použitie:

Guľový kohút sa používa ako uzavieracia armatúra na studenú a teplú vodu do 110 °C pre prevádzkový tlak do 1,6 MPa. Môže sa použiť i pre vzduch pre prevádzkový tlak do 2 MPa.

## Vyhotovenie:

KE-230 – guľový kohút s dvojramennou rukoväťou

KE-231 – guľový kohút s jednoramennou rukoväťou

	D	d	b	L	L <sub>1</sub>	V <sub>max</sub>	v.č.
KE-230 DN 10	G 3/8	10	10	44	70	37	40.0000
KE-230 DN 15	G 1/2	15	12	51	85	40	40.0001
KE-230 DN 20	G 3/4	20	13	57	104	47	40.0002
KE-230 DN 25	G 1	25	15	67	104	51	40.0003
KE-231 DN 10	G 3/8	10	10	44	70	37	40.0015
KE-231 DN 15	G 1/2	15	12	51	85	40	40.0016
KE-231 DN 20	G 3/4	20	13	57	104	47	40.0017
KE-231 DN 25	G 1	25	15	67	104	51	40.0018
KE-231 DN 32	G 5/4	32	15	80	122	61	40.0019
KE-231 DN 40	G 6/4	40	16	90.5	152	75.5	40.0020
KE-231 DN 50	G 2	50	16	101	152	82	40.0021
KE-231 DN 65	G 2 ½	65	22	130.5	225	108	40.0022
KE-231 DN 80	G 3	80	26	147	232	119	40.0023
KE-231 DN 100	G 4	100	26	162	305	131	40.0024

