

regulační a poistné armatury a tlakové expanzní nádoby



**DVOJCESTNÝ ZÓNOVÝ UZÁVER
SO SERVOPOHONOM****IVAR.MODULO COMPACT 2**

- PN 40, T = 0 až +100 °C, 230 V, IP 50 a IP 55 podľa montážnej polohy, uhol otočenia 90°, časová konštanta 60 s, kábel 1 m
- príkon 4 VA, krútiaci moment 14,5 Nm
- materiál niklovaná mosadz OT 58

Kód	ROZMER	CENA €
01425530	1/2" M	132,00
01425532	3/4" M	146,00
01425534	1" M	185,00

**DVOJCESTNÝ ZÓNOVÝ UZÁVER
SO SERVOPOHONOM****IVAR.MODULO PLUS 2**

- PN 40, T = 0 až +100 °C, 230 V, IP 50 a IP 55 podľa montážnej polohy, uhol otočenia 90°, časová konštanta 60 s, kábel 1 m
- príkon 4 VA, krútiaci moment 28 Nm
- materiál niklovaná mosadz OT 58

Kód	ROZMER	CENA €
01425700	5/4" M	294,00
01425702	6/4" M	342,00
01425704	2" M	419,00

**TROJCESTNÝ ZÓNOVÝ UZÁVER
S ELEKTRICKÝM POHONOM****IVAR.MODULO COMPACT 3**

- PN 40, T = 0 až +100 °C, 230 V, IP 55, uhol otočenia 180°, časová konštanta 120 s, kábel 1 m
- príkon 4 VA, krútiaci moment 14,5 Nm
- materiál niklovaná mosadz OT 58

Kód	ROZMER	CENA €
01425544	3/4" M	176,00
01425546	1" M	210,00

TROJCESTNÝ ZÓNOVÝ UZÁVER SO SERVOPOHONOM

IVAR.MODULO PLUS 3



- PN 40, T = 0 až +100 °C, 230 V, IP 55, uhol otočenia 180°, časová konštanta 120 s, kábel 1 m
- príkon 4 VA, krútiaci moment 28 Nm
- materiál niklovaná mosadz OT 58

Kód	ROZMER	CENA €
01425710	5/4" M	332,00
01425712	6/4" M	409,00
01425714	2" M	537,00

NÁHRADNÝ SERVOPOHON PRE DVOJ A TROJCESTNÝ ZÓNOVÝ UZÁVER MODULO

**IVAR.MODULO COMPACT
IVAR.MODULO PLUS**



IVAR.MODULO
COMPACT



IVAR.MODULO
PLUS

- 230 V, IP 55, uhol otočenia 90° (pri modele COMPACT 2 a PLUS 2) a 180° (pri modele COMPACT 3 a PLUS 3), časová konštanta 60 s (pri modele COMPACT 2 a PLUS 2) a 120 s (pri modele COMPACT 3 a PLUS 3), kábel 1 m
- príkon 4 VA

Kód	Typ	CENA €
01420042	IVAR.MODULO COMPACT 2 M	103,00
01420044	IVAR.MODULO COMPACT 3 M	113,00
01420170	IVAR.MODULO PLUS 2	209,00
01420172	IVAR.MODULO PLUS 3	209,00

Upozornenie:

pre staršie typy MODULO 2 a MODULO 3 sú motory MODULO COMPACT 2M a 3M kompatibilné

TROJCESTNÝ ZÓNOVÝ UZÁVER A ELEKTRICKÝ SERVOPOHONOM

**IVAR.525 EMV
IVAR.EMV**



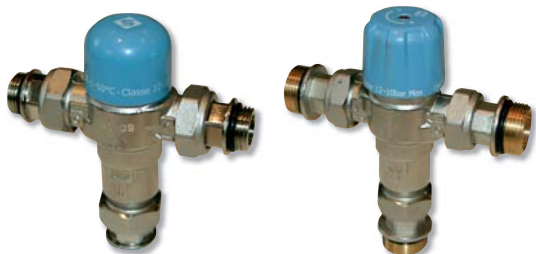
- PN 10, T = +5 až +80 °C
- podľa montážnej polohy, točivý uhol 90°, časová konštanta 8 s
- materiál niklovaná mosadz OT 58
- **IVAR.525-XX EMV** - 3cestný zónový uzáver vrátane pohonu IVAR.EMV
- **IVAR.EMV** - náhradný elektrický pohon, 230 V, IP 40, iba pre IVAR.525 EMV, kábel 1 m

Kód	Typ	ROZMER	CENA €
KIT0066072	IVAR.525-25 EMV	1" M - pohon 230V	99,00
KIT0066073	IVAR.525-32 EMV	5/4" M - pohon 230V	112,00
KIT0066070	IVAR.525-22 EMV	22 mm - pohon 230V	109,00
KIT0066071	IVAR.525-28 EMV	28 mm - pohon 230V	111,00

Kód	Typ	NAPÄTIE	CENA €
066061	IVAR.EMV	230 V	55,50

TERMOSTATICKÝ ZMIEŠAVACÍ VENTIL PRE TV

IVAR.MT 00 NR
IVAR.MT 05 RU



IVAR.MT 00 NR

IVAR.MT 05 RU

- PN 10, T = 0 ÷ +90 °C, teplotný rozsah +30 ÷ +65 °C, min. prietok 3 l/min.
- materiál niklovaná mosadz OT 58, ochrana proti usadeniu vápnika
- **IVAR.MT 00 NR** - je fixne nastavená teplota a nemožno ju meniť - konštantná teplota +47 °C
- **IVAR.MT 05 RU** - je možné nastavenú teplotu zvoliť podľa rozsahu - plynule nastaviteľný +36 až +50°C

Kód	Typ	ROZMER	Kv	CENA €
507020	IVAR.MT 00 NR	1/2"	1,20	55,50
507035	IVAR.MT 05 RU	3/4"	1,20	57,00

TERMOSTATICKÝ ZMIEŠAVACÍ VENTIL PRE TV

IVAR.T MIX 34



- PN 10, T = +90 °C
- materiál mosadz OT 58, plynulé nastavenie TV
- **IVAR.T MIX 34**: plynulé nastavenie +35 až +65 °C

Kód	Typ	ROZMER	CENA €
69053	IVAR.T MIX 34	3/4" F	74,00

TERMOSTATICKÝ ZMIEŠAVACÍ VENTIL PRE TV

IVAR.C 520
IVAR.C 521



IVAR.C 520

IVAR.C 521

- PN 10, T = +90 °C
- materiál mosadz OT 58, plynulé nastavenie TV
- **IVAR.C 520**: plynulé nastavenie +30 až +48 °C
- **IVAR.C 521**: plynulé nastavenie +30 až +65 °C

Kód	Typ	ROZMER	Kv	CENA €
520430	IVAR.C 520	1/2" F	1,3	66,50
520530	IVAR.C 520	3/4" F	1,8	69,50
520630	IVAR.C 520	1" F	2,75	100,00
521500	IVAR.C 521	3/4" M	2,6	120,00

ZMIEŠAVACÍ VENTIL TROJCESTNÝ**IVAR.MIX 3**

- PN 10, T = +5 až +110 °C
- materiál mosadz OT 58

Kód	Kv	ROZMER	KRÚTIACI MOMENT SERVOPOHONU	CENA €
501547	4	3/4"	5 Nm	30,50
501548	6	3/4"	5 Nm	30,50
501549	8	3/4"	5 Nm	30,50
501550	8	1"	5 Nm	30,50
501551	12	1"	5 Nm	30,50
501552	12	5/4"	15 Nm	33,50
501553	18	5/4"	15 Nm	33,50
501564	28	6/4"	15 Nm	88,00
501565	44	2"	15 Nm	88,00

ZMIEŠAVACÍ VENTIL ŠTVORCESTNÝ**IVAR.MIX 4**

- PN 10, T = +5 až +110 °C
- materiál mosadz OT 58

Kód	Kv	ROZMER	KRÚTIACI MOMENT SERVOPOHONU	CENA €
501554	4	3/4"	5 Nm	32,50
501555	6	3/4"	5 Nm	32,50
501556	8	3/4"	5 Nm	32,50
501557	8	1"	5 Nm	32,50
501558	12	1"	5 Nm	32,50
501559	12	5/4"	15 Nm	36,00
501560	18	5/4"	15 Nm	36,00
501562	28	6/4"	15 Nm	96,00
501563	44	2"	15 Nm	96,00

**SERVOPOHON K ZMIEŠAVACÍM
VENTILOM MIX
A KOTLOVÝM ZOSTAVÁM IVAR****IVAR.PROMIX AVC 05
IVAR.PROMIX AVC 05 S
IVAR.PROMIX AVC 15**

- pre MIX 3, MIX 4 a kotlové zostavy do 5/4", uhol otvorenia 90°, 50 Hz, stupeň krytia IP 42, prepnutie na ručné ovládanie
- **IVAR.PROMIX AVC 05 a AVC 05 S** - krútiaci moment 5 Nm, doba otvorenia 2 min
- **IVAR.PROMIX AVC 15** - krútiaci moment 15 Nm, doba otvorenia 4 min



IVAR.PROMIX AVC 05



IVAR.PROMIX AVC 15

Kód	Typ	NAPÁJANIE	CENA €
1AVC0532M210-030	IVAR.PROMIX AVC 05	230 V	96,00
1AVC0532M410-010	IVAR.PROMIX AVC 05	24 V	127,00
1AVC05C2M210-030	IVAR.PROMIX AVC 05 S*	230 V	141,00
1AVC1534M220-030	IVAR.PROMIX AVC 15	230 V	233,00

Poznámka: * Typ IVAR.PROMIX AVC 05 S - možnosť ovládania čerpadla

**SERVOPOHON K ZMIEŠAVACÍM
VENTILOM MIX A KOTLOVÝM
ZOSTAVÁM IVAR****IVAR.AVC 24**

- pre MIX 3, MIX 4, kotlové zostavy
- 50 Hz, stupeň krytia IP 42, prepnutie na ručné ovládanie
- krútiaci moment 5 Nm

Kód	NAPÁJANIE	CENA €
501395	24 V (SPOJITÉ 0-10 V)	222,00

SADA MIX 3**IVAR.KIT MIX 3**

IVAR.PROMIX AVC 05

- PN 10, T = +5 až +110 °C, napájanie 230 V, 50 Hz, stupeň krytia IP 32
- trojcestný ventil so servopohonom, 230 V, pre MIX 3, MIX 4 a kotlové zostavy do 5/4", doba otvorenia 120 s, uhol otvorenia 90°, krútiaci moment 5 Nm
- materiál mosadz OT 58

Kód	Kv	ROZMER	CENA €
KIT501548	6	3/4"	117,00
KIT501550	8	1"	117,00

SADA MIX 4**IVAR.KIT MIX 4**

IVAR.PROMIX AVC 05

- PN 10, T = +5 až +110 °C, napájanie 230 V, 50 Hz, stupeň krytia IP 32
- štvorcestný ventil so servopohonom, 230 V, pre MIX 3, MIX 4 a kotlové zostavy do 5/4", doba otvorenia 120 s, uhol otvorenia 90°, krútiaci moment 5 Nm
- materiál mosadz OT 58

Kód	Kv	ROZMER	CENA €
KIT501555	6	3/4"	120,00
KIT501557	8	1"	120,00

SADA MIX 3 BIG**IVAR.KIT MIX 3 BIG**

IVAR.PROMIX AVC 15

- PN 10, T = +5 až +110 °C, napájanie 230 V, 50 Hz, stupeň krytia IP 32
- trojcestný ventil so servopohonom, 230 V, pre MIX 3, MIX 4 a kotlové zostavy do 5/4", doba otvorenia 120 s, uhol otvorenia 90°, krútiaci moment 15 Nm
- materiál mosadz OT 58

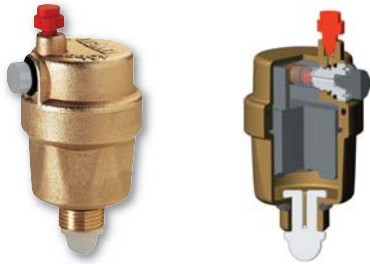
Kód	Kv	ROZMER	CENA €
KIT501553	18	5/4"	247,00
KIT501564	28	6/4"	293,00
KIT501565	44	2"	293,00

SADA MIX 4 BIG**IVAR.KIT MIX 4 BIG**

IVAR.PROMIX AVC 15

- PN 10, T = +5 až +110 °C, napájanie 230 V, 50 Hz, stupeň krytia IP 32
- štvorcestný ventil so servopohonom, 230 V, pre MIX 3, MIX 4 a kotlové zostavy do 5/4", doba otvorenia 120 s, uhol otvorenia 90°, krútiaci moment 15 Nm
- materiál mosadz OT 58

Kód	Kv	ROZMER	CENA €
KIT501560	18	5/4"	251,00
KIT501562	28	6/4"	387,00
KIT501563	44	2"	387,00

AUTOMATICKÝ ODVZDUŠŇOVACÍ VENTIL**IVAR.VARIA**

IVAR.VARIA

- PN 10, vypúšťací tlak max. 2,5 bar, T = +120 °C
- materiál mosadz OT 58

Kód	Typ	ROZMER	CENA €
00400620	IVAR.VARIA	3/8"	5,00
00400660	IVAR.VARIA	1/2"	5,40
00400660N	IVAR.VARIA	1/2" - Nikl	5,90
00400340	IVAR.VARIA	3/4"	9,20

Upozornenie: Bočná zátka neslúži k odvzdušneniu systému. Prísny zákaz manipulácie s touto zátkou. Odvzdušňovať iba hornou skrutkou.

AUTOMATICKÝ ODVZDUŠŇOVACÍ VENTIL**IVAR.VARIA TECNO**

IVAR.VARIA TECNO

- PN 10, vypúšťací tlak max. 2,5 bar, T = +120 °C
- materiál mosadz OT 58 a technopolymér

Kód	Typ	ROZMER	CENA €
00400004	IVAR.VARIA TECNO	1/2"	4,60

Upozornenie: Bočná zátka neslúži k odvzdušneniu systému. Prísny zákaz manipulácie s touto zátkou. Odvzdušňovať iba hornou skrutkou.

SPÄTNÁ KLAPKA**IVAR.VARIA ZK**

IVAR.VARIA ZK

- PN 10, vypúšťací tlak max. 2,5 bar, T = +120 °C
- materiál mosadz OT 58

Kód	Typ	ROZMER	CENA €
00402060	IVAR.VARIA ZK	3/8" x 3/8"	1,20
00402080	IVAR.VARIA ZK	1/2" x 3/8"	1,55
00402100	IVAR.VARIA ZK	1/2" x 1/2"	2,14

AUTOMATICKÝ ODVZDUŠŇOVACÍ VENTIL A SPÄTNÁ Klapka

IVAR.ROBOCAL 5024
IVAR.ROBOCAL ZK 561
IVAR.KIT ROBOCAL



IVAR.ROBOCAL 5024



IVAR.KIT ROBOCAL



IVAR.ROBOCAL ZK 561

- PN 10, vypúšťací tlak max. 4 bar, T = +115 °C
- materiál mosadz OT 58, plast
- **IVAR.ROBOCAL 5024** - automatický odvzdušňovací ventil bez spätnej klapky
- **IVAR.ROBOCAL ZK 561** - spätná klapka pre IVAR.ROBOCAL 5024
- **IVAR.KIT ROBOCAL** - automatický odvzdušňovací ventil so spätnou klapkou

Kód	Typ	ROZMER	CENA €
502430	IVAR.ROBOCAL 5024	3/8"	6,10
561300	IVAR.ROBOCAL ZK 561	3/8"	1,60
KIT502430	IVAR.KIT ROBOCAL	3/8"	7,65

Upozornenie: Bočná zátku neslúži k odvzdušneniu systému. Prísny zákaz manipulácie s touto zátkou. Odvzdušňovať iba hornou skrutkou.

AUTOMATICKÝ ODVZDUŠŇOVACÍ VENTIL

IVAR.MINICAL 5020
IVAR.MINICAL 5021



IVAR.MINICAL 5020



IVAR.MINICAL 5021

- PN 10, vypúšťací tlak max. 2,5 bar, T = +120 °C
- materiál mosadz OT 58
- **IVAR.MINICAL 5020** - bez spätnej klapky
- **IVAR.MINICAL 5021** - so spätnou klapkou

Kód	Typ	ROZMER	CENA €
502030	IVAR.MINICAL 5020	3/8"	9,00
502040	IVAR.MINICAL 5020	1/2"	9,50
502130	IVAR.MINICAL 5021	3/8"	11,00
502140	IVAR.MINICAL 5021	1/2"	12,90
502141	IVAR.MINICAL 5021	1/2" - nikel	13,40

AUTOMATICKÝ ODVZDUŠŇOVACÍ VENTIL ROHOVÝ

IVAR.AERCAL 504



- PN 10, vypúšťací tlak max. 2,5 bar, T = +100 °C
- materiál niklovaná chromovaná mosadz OT 58

Kód	ROZMER	CENA €
504401	1/2"	14,20
504501	3/4"	15,00
504611	1" - pravá	16,80
504621	1" - ľavá	17,00

AUTOMATICKÝ ODVZDUŠŇOVACÍ VENTIL**IVAR.MAXCAL 501**

- PN 16, vypúšťací tlak max. 6 bar, T = -20 až +120 °C
- automatický odvzdušňovací ventil s veľkým obsahom, materiál mosadz OT 58, vnútorné komponenty nerez

Kód	ROZMER	CENA €
501500	3/4" x 3/8"	191,00

RUČNÝ ODVZDUŠŇOVACÍ VENTIL**IVAR.BALUX**

- PN 10, T = +120 °C
- materiál niklovaná mosadz OT 58 - plast

Kód	ROZMER	CENA €
00410019	3/8"	1,04
00410021	1/2"	1,04

HYGROSKOPICKÝ AUTOMATICKÝ ODVZDUŠŇOVACÍ VENTIL**IVAR.HYGRO**

- PN 10, T = +100 °C
- materiál niklovaná mosadz OT 58 - plast

Kód	ROZMER	CENA €
508021	1/4"	3,16
508031	3/8"	3,75
508041	1/2"	4,92

RUČNÝ ODVZDUŠŇOVACÍ VENTIL**IVAR.ROV**

- PN 10, T = +120 °C
- materiál niklovaná mosadz OT 58 - plast

Kód	ROZMER	CENA €
00410007	1/4"	1,04
00410011	3/8"	1,44
00410012	1/2"	2,07

AUTOMATICKÝ ODLUČOVAČ VZDUCHU

IVAR.DISCALAIR 551
IVAR.DISCAL 551

- PN 10, T = +110 °C
- materiál mosadz OT 58



IVAR.DISCALAIR 551

IVAR.DISCAL 551

Kód	Typ	ROZMER	CENA €
551004	IVAR.DISCALAIR 551	1/2"	61,00
551005	IVAR.DISCAL 551	3/4"	111,00
551006	IVAR.DISCAL 551	1"	118,00
551007	IVAR.DISCAL 551	5/4"	144,00
551008	IVAR.DISCAL 551	6/4"	162,00
551009	IVAR.DISCAL 551	2"	250,00

AUTOMATICKÝ ODLUČOVAČ VZDUCHU

IVAR.DISCAL 551 Z
IVAR.DISCAL 551 P

- PN 10, T = +105 °C
- materiál oceľ, mosadz OT 58, vrátane izolácie
- IVAR.DISCAL 551 Z - privarované konce
- IVAR.DISCAL 551 P - prírubový, prírubá PN 16



IVAR.DISCAL 551 Z

IVAR.DISCAL 551 P

Kód	Typ	ROZMER	CENA €
551053	IVAR.DISCAL 551 Z	DN 50	1.114,00
551063	IVAR.DISCAL 551 Z	DN 65	1.174,00
551083	IVAR.DISCAL 551 Z	DN 80	1.926,00
551103	IVAR.DISCAL 551 Z	DN 100	2.040,00
551052	IVAR.DISCAL 551 P	DN 50	1.352,00
551062	IVAR.DISCAL 551 P	DN 65	1.434,00
551082	IVAR.DISCAL 551 P	DN 80	2.097,00
551102	IVAR.DISCAL 551 P	DN 100	2.214,00

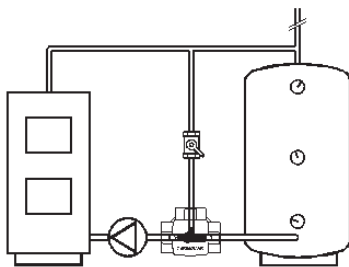
CENA VRÁTANE IZOLÁCIE

TERMOREGULAČNÝ PREPÚŠŤACÍ VENTIL

IVAR.TERMOVAR



doporučený variant zapojenia

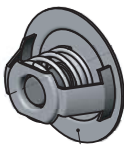


Upozornenie:

- k ochrane kotla na tuhé palivá pred nízkoteplotnou koróziou
- materiál 1" - 5/4" mosadz, 6/4" liatina

Kód	TEPLOTA	ROZMER	Kv	CENA €
4125	45 °C	1"	9	72,00
4132	45 °C	5/4"	12	73,00
4140	45 °C	6/4"	17	133,00
4225	55 °C	1"	9	72,00
4232	55 °C	5/4"	12	73,50
4240	55 °C	6/4"	17	132,00
4325	61 °C	1"	9	72,00
4332	61 °C	5/4"	12	73,00
4340	61 °C	6/4"	17	132,00
4425	72 °C	1"	9	72,00
4432	72 °C	5/4"	12	73,00
4440	72 °C	6/4"	17	132,00
4525	80 °C	1"	9	72,00
4532	80 °C	5/4"	12	73,00
4540	80 °C	6/4"	17	132,00

NÁHRADNÁ TERMOSTATICKÁ VLOŽKA PRE VENTIL IVAR.TERMOVAR



NOVINKA

	Kód	PRE ROZMER	TEPLOTA	CENA €
(N)	187025	1" - 5/4"	45 °C	37,00
(N)	187026	1" - 5/4"	55 °C	37,00
(N)	187027	1" - 5/4"	61 °C	37,00
(N)	187029	1" - 5/4"	72 °C	37,00
(N)	187030	1" - 5/4"	80 °C	37,00
(N)	180602	6/4"	45 °C	57,00
(N)	180603	6/4"	55 °C	57,00
(N)	180604	6/4"	61 °C	57,00
(N)	180605	6/4"	72 °C	57,00
(N)	180606	6/4"	80 °C	57,00

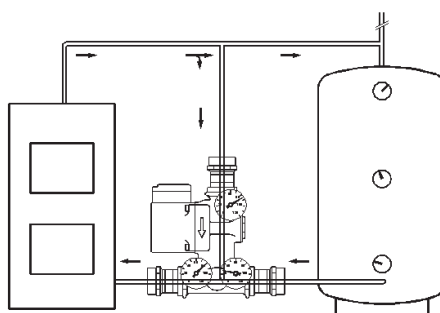
TERMOREGULAČNÁ JEDNOTKA S ČERPADLOM

IVAR.TERMOVAR-S



- spätná klapka - umožňuje samotiažnu funkciu pri výpadku el. prúdu

Kód	TEPLOTA	ROZMER	CENA €
4825S	70 °C - bez spätnej klapky	1"	399,00
4825	70 °C - spätná klapka	1"	399,00
4925S	65 °C - bez spätnej klapky	1"	399,00
4925	65 °C - spätná klapka	1"	399,00
4725	60 °C - spätná klapka	1"	399,00



CENA VRÁTANE IZOLÁCIE

TERMOREGULAČNÁ JEDNOTKA S ELEKTRONICKÝM ČERPADLOM ALPHA 2 A SPÄTNOU Klapkou

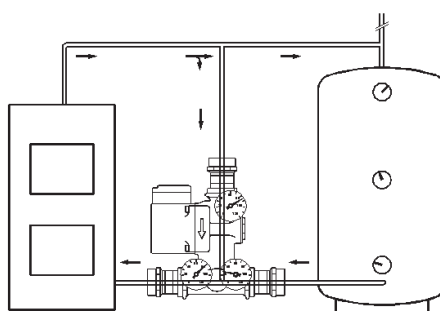
IVAR.TERMOVAR-S



NOVINKA

- spätná klapka - umožňuje samotiažnu funkciu pri výpadku el. prúdu

Kód	TEPLOTA	ROZMER	CENA €
(N) 181055	60 °C - spätná klapka	1"	529,00
(N) 181061	65 °C - spätná klapka	1"	529,00
(N) 181067	70 °C - spätná klapka	1"	529,00



CENA VRÁTANE IZOLÁCIE

POISTNÝ VENTIL PRE KÚRENIE

IVAR.PV 311



CE 1115

- PN 10, T = +5 až +110 °C
- dodáva sa s otváracím pretlakom v rozmedzí od 2,5 do 8 bar
- materiál mosadz OT 58

Kód	ROZMER	TLAK	CENA €
311425	1/2" FF	2,5 bar	5,90
311430	1/2" FF	3 bar	6,20
311460	1/2" FF	6 bar	6,75
311480	1/2" FF	8 bar	7,40
311525	3/4" FF	2,5 bar	9,80
311530	3/4" FF	3 bar	9,80
311560	3/4" FF	6 bar	11,90
311580	3/4" FF	8 bar	11,90

POISTNÝ VENTIL PRE KÚRENIE

IVAR.PV 527



CE 1115

- PN 10, T = +5 až +110 °C
- dodáva sa s otváracím pretlakom v rozmedzí od 2,5 do 8 bar
- materiál mosadz OT 58

Kód	ROZMER	TLAK	CENA €
527625	1" F x 5/4" F	2,5 bar	91,00
527630	1" F x 5/4" F	3 bar	91,00
527660	1" F x 5/4" F	6 bar	103,00
527680	1" F x 5/4" F	8 bar	124,00

POISTNÝ VENTIL PRE KÚRENIE

IVAR.PV 1234



Poznámka: nastavenie otváracieho tlaku nie je možné meniť

- PN 16, T = 0 až +110 °C
- materiál mosadz OT 58

Kód	ROZMER	TLAK	CENA €
00205018	1/2" FF	1,8 bar	6,50
00205025	1/2" FF	2,5 bar	6,60
00205030	1/2" FF	3 bar	6,60
00205060	1/2" FF	6 bar	6,60
00203425	3/4" FF	2,5 bar	13,00
00202334	3/4" FF	3 bar	13,00
00202634	3/4" FF	6 bar	13,00
00206030	1/2" MF	3 bar	6,50
00206060	1/2" MF	6 bar	6,50

DIFERENČNÝ PREPÚŠŤACÍ VENTIL

IVAR.BY-PASS



- PN 10, T = +100 °C
- nastaviteľný 0,1 až 0,6 bar
- materiál mosadz OT 58

Kód	ROZMER	TLAK	CENA €
01406040	3/4" MF	0,1 až 0,6 bar	42,00
01406044	5/4" MF	0,1 až 0,6 bar	122,00

POISTNÝ VENTIL PRE KÚRENIE

IVAR.PV KD



- PN 16, T = 0 až +110 °C
- dodáva sa s otváracím pretlakom v rozmedzí (od 1 do 5,5 bar, rozsah nastavenia po 0,5 bar)
- materiál mosadz OT 58

Kód	ROZMER	VÝTOKOVÝ		CENA €
		ROZMER	SÚČINITEL	
KD15	1/2" x 3/4"	KD - DN 15	0,444	19,00
KD20	3/4" x 1"	KD - DN 20	0,565	35,00
KD25	1" x 5/4"	KD - DN 25	0,684	68,00
KD32	5/4" x 6/4"	KD - DN 32	0,693	255,00
KD40	6/4" x 2"	KD - DN 40	0,549	530,00
KD50	2" x 2 1/2"	KD - DN 50	0,576	588,00

Poznámka: v objednávke uveďte potrebný otvárací tlak • hodnoty otváracích tlakov: 1; 1,5; 2; 2,5; 3; 3,5; 4; 4,5; 5 a 5,5 (bar)

POISTNÝ VENTIL PRE TEPLÚ VODU

IVAR.PV KB



- PN 16, T = 0 až +110 °C
- dodáva sa s otváracím pretlakom 6 až 10 bar, rozsah nastavenia po 1 bar
- materiál bronz

Kód	ROZMER	VÝTOKOVÝ		CENA €
		ROZMER	SÚČINITEL	
KB15	1/2" x 3/4"	KB - DN 15	0,444	19,00
KB20	3/4" x 1"	KB - DN 20	0,565	35,00
KB25	1" x 5/4"	KB - DN 25	0,684	68,00
KB32	5/4" x 6/4"	KB - DN 32	0,693	255,00
KB40	6/4" x 2"	KB - DN 40	0,549	530,00
KB50	2" x 2 1/2"	KB - DN 50	0,576	588,00

Poznámka: v objednávke uveďte potrebný otvárací tlak • hodnoty otváracích tlakov : 6; 7; 8; 9 a 10 (bar)

VYVAŽOVACÍ STUPAČKOVÝ VENTIL

IVAR.CIM 727



- PN 20, T = -10 až +100 °C
- materiál mosadz OT 58

Kód	ROZMER	Kv	CENA €
727034	3/4"	7,3	61,00
727100	1"	11,8	66,00
727114	5/4"	21,6	106,00
727112	6/4"	26,5	147,00
727200	2"	50,5	238,00

MERACIE A VYPÚŠŤACIE ARMATÚRY
K STUPAČKOVÉMU VENTILU

IVAR.CIM 721



- PN 20, T = -10 až +100 °C
- materiál mosadz OT 58

Kód	ROZMER	Kv	CENA €
721034	3/4"	4,1	63,00
721100	1"	7,5	69,00
721114	5/4"	16,6	80,00
721112	6/4"	23,0	94,00
721200	2"	47,4	104,00

BEZPEČNOSTNÁ POISTNÁ SKUPINA

IVAR.BS 302



- PN 10, T = 0 až +110 °C
- obsahuje: AOV, poistný ventil 3 bar, manometer 0 - 4 bar, izoláciu
- materiál mosadz OT 58

Kód	Typ	ROZMER	CENA €
302631	IVAR.BS 302	1"	59,00

CENA VRÁTANE IZOLÁCIE

AUTOMATICKÝ DOPŮŠŤACÍ VENTIL

IVAR.ADV 850



- PN 10, T = 0 až +40 °C
- rozsah regulácie 0,3 až 4 bar, maximálny vstupný tlak 10 bar, maximálny prietok vody 1,8 m³/hod
- materiál mosadz OT 58

Kód	ROZMER	VYHOTOVENIE	CENA €
00200614	1/2"	s manometrom	41,50

BEZPEČNOSTNÝ UZÁVER NA MERANIE TLAKU V EXPANZNÝCH NÁDOBÁCH

IVAR.5580

IVAR.5585



IVAR.5580

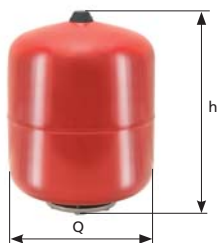
IVAR.5585

- PN 6, T = 0 až +85 °C
- súčasťou uzáveru je vypúšťací ventil, uzatváracia armatúra a príprava pre plombu
- materiál mosadz OT 58

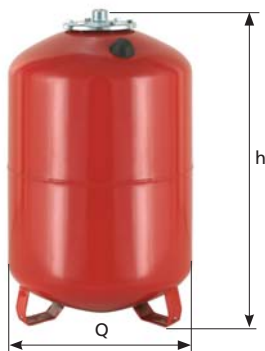
Kód	Typ	ROZMER	CENA €
558050	IVAR.5580	3/4"	31,50
558060	IVAR.5580	1"	26,50
558510	IVAR.5585	3/4"	22,50

TLAKOVÉ EXPANZNÉ NÁDOBY - KÚRENIE A CHLADIACE SYSTÉMY

IVAR.AQUAHOT ACR IVAR.AQUAHOT ACRV



IVAR.AQUAHOT ACR
5 - 33 litrov



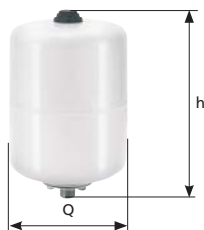
IVAR.AQUAHOT ACRV
33 - 300 litrov

- PN 6, T = -10 °C až +110 °C
- doporučená prevádzková teplota do +80 °C
- pre vykurovacie a chladiace systémy
- vymeniteľná membrána z EPDM vo forme vaku
- koncentrácia nemrznúcej zmesi do 50 %
- závitové pripojenie
- farba červená
- **IVAR.AQUAHOT ACR** - k zaveseniu
- **IVAR.AQUAHOT ACRV** - s podstavcami
- schválené v súlade so smernicou EU pre tlakové zariadenia 97/23/EG
- označenie CE 0035

KÓD	OBJEM	TLAK BAR	VÝŠKA (h) mm	PRIEMER (Q) mm	PRIPOJENIE	CENA €
IVACR5	5 l	6	300	155	3/4"	25,00
IVACR8	8 l	6	325	195	3/4"	27,00
IVACR15	15 l	6	360	260	3/4"	31,00
IVACR20	20 l	6	420	260	3/4"	33,00
IVACR24	24 l	6	420	295	3/4"	36,00
IVACR33	33 l	6	415	365	3/4"	43,00
IVACRV33	33 l	6	425	365	3/4"	47,00
IVACRV50	50 l	6	625	370	3/4"-1"	70,00
IVACRV60	60 l	6	580	415	3/4"-1"	85,00
IVACRV80	80 l	6	645	460	1"	89,00
IVACRV100	100 l	6	765	460	1"	120,00
IVACRV150	150 l	6	800	500	1"	205,00
IVACRV200	200 l	6	912	600	1"	270,00
IVACRV300	300 l	6	1110	650	1"	380,00

TLAKOVÉ EXPANZNÉ NÁDOBY - TEPLÁ VODA A SOLÁRNE SYSTÉMY

IVAR.AQUAMULTI AM IVAR.AQUAMULTI AMV



IVAR.AQUAMULTI AM
2 - 33 litrov



IVAR.AQUAMULTI AMV
50 - 80 litrov

- PN 8, T = -10 °C až +130 °C
- PN 10, T = -10 °C až +130 °C
- doporučená prevádzková teplota do +100 °C
- teplá voda a solárne systémy
- vymeniteľná membrána z EPDM vo forme vaku
- koncentrácia nemrznúcej zmesi do 50 %
- závitové pripojenie
- farba biela
- **IVAR.AQUAMULTI AM** - k zaveseniu
- **IVAR.AQUAMULTI AMV** - s podstavcami
- schválené v súlade so smernicou EU pre tlakové zariadenia 97/23/EG
- označenie CE 0035

KÓD	OBJEM	TLAK BAR	VÝŠKA (h) mm	PRIEMER (Q) mm	PRIPOJENIE	CENA €
IVAM2	2 l	8	265	110	3/4"	25,00
IVAM5	5 l	8	300	155	3/4"	28,00
IVAM8	8 l	8	325	195	3/4"	29,00
IVAM15	15 l	8	360	260	3/4"	33,00
IVAM20	20 l	8	420	260	3/4"	36,00
IVAM24	24 l	8	420	295	1"	38,00
IVAM33	33 l	6	415	365	1"	40,00
IVAMV50	50 l	10	790	370	1"	99,00
IVAMV60	60 l	10	745	415	1"	109,00
IVAMV80	80 l	10	785	460	1"	139,00

DRŽIAK PRE EXPANZNÉ NÁDOBY

IVAR.SOL DR
 IVAR.SOL DR2
 IVAR.KONZOLA K
 IVAR.KONZOLA K2



IVAR.SOL DR

NOVINKA



IVAR.KONZOLA K

- IVAR.KONZOLA KIT SOLAR
- PN 10, T = -10 °C až +120 °C
- konzola vrátane ručného odvzdušnenia, bezpečnostného guľového uzáveru pre expanznú solárnu nádobu, nerezová hadica k napojeniu na solárnu čerpadlovú jednotku

- IVAR.SOL DR
- 1 sťahovacia nerez páska Ø 50 ÷ 425 mm / max. 70 kg
- IVAR.SOL DR2
- 2 sťahovacie nerez pásy Ø 50 ÷ 425 mm / max. 70 kg
- IVAR.KONZOLA K
- materiál pozink Ø do 460 mm / max. 70 kg, pripojenie 3/4" x 3/4"
- IVAR.KONZOLA K2
- materiál pozink Ø do 460 mm / max. 70 kg, pripojenie 1" x 1"

	Kód	Typ	CENA €
(N)	IVSSOLDR	IVAR.SOL DR	8,99
(N)	IVSSOLDR2	IVAR.SOL DR2	12,20
(N)	IV86010025	IVAR.KONZOLA K	26,50
(N)	IV86010032	IVAR.KONZOLA K2	34,50

KONZOLA PRE EXPANZNÚ NÁDOBU

IVAR.KONZOLA
 IVAR.KONZOLA KIT



IVAR.KONZOLA

- PN 10, T = +120 °C
- konzola SADA vrátane automatického odvzdušňovacieho ventilu, manometru, poistného ventilu a bezpečnostného guľového uzáveru pre expanznú nádobu
- materiál niklovaná mosadz OT 58

	Kód	Typ	ROZMER	CENA €
	500613	IVAR.KONZOLA	3/4" x 3/4"	43,00
	5006131	IVAR.KONZOLA KIT	3/4" x 3/4"	91,00



IVAR.KONZOLA KIT

TEPLOMER AXIÁLNY

IVAR.TP 120 A



- rozsah 0 až +120 °C, zadné napojenie 1/2", priemer 63 mm, 80 mm, 100 mm, jímka L 50 mm, L 75 mm, L 100 mm, L 150 mm, L 200 mm - je súčasťou teplomeru
- pre priemer 40 mm bez jímky pre rozdeľovače IVAR CS

Kód	ROZMER	CENA €
500062	D 40/bez jímky - pre rozdeľovače	9,50
TA6312005	D 63/L 50 mm	6,10
TA6312007	D 63/L 75 mm	6,70
TA6312010	D 63/L 100 mm	7,60
TA6312015	D 63/L 150 mm	11,40
TA6312020	D 63/L 200 mm	12,50
TA8012005	D 80/L 50 mm	6,50
TA8012007	D 80/L 75 mm	7,30
TA8012010	D 80/L 100 mm	8,00
TA8012015	D 80/L 150 mm	11,70
TA8012020	D 80/L 200 mm	12,80
TA1012005	D 100/L 50 mm	9,60
TA1012007	D 100/L 75 mm	10,50
TA1012010	D 100/L 100 mm	11,50
TA1012015	D 100/L 150 mm	15,30
TA1012020	D 100/L 200 mm	16,50

Poznámka: IVAR.TP 120 A priemer Ø 40 / bez jímky je určený k rozdeľovačom IVAR CS, rozsah 0 °C až +80 °C

TEPLOMER RADIÁLNY

IVAR.TM 120 R



- rozsah 0 až +120 °C a -30 až +50 °C, spodné napojenie 1/2", priemer 80 mm, jímka L 50 mm, L 75 mm a L 100 mm - je súčasťou teplomeru

Kód	ROZMER	ROZSAH	CENA €
TR8012005	D 80/L 50 mm	0°C - 120°C	21,90
TR8012010	D 80/L 100 mm	0°C - 120°C	22,70
TR8030507	D 80/L 75 mm	-30°C + 50°C	22,80
TR8030510	D 80/L 100 mm	-30°C + 50°C	23,60

TEPLOMER AXIÁLNY PRE VYŠŠIU
TEPLOTU

IVAR.TP 500



- rozsah 0 °C až +500 °C, priemer 63 mm, jímka L 100 mm, L 150 mm, L 200 mm, L 300 mm 1/2" - nie je súčasťou teplomeru

Kód	ROZMER	CENA €
TA6350010	D 63/L 100 mm	7,40
TA6350015	D 63/L 150 mm	8,30
TA6350020	D 63/L 200 mm	9,20
TA6350030	D 63/L 300 mm	10,60

JÍMKA

IVAR.GU



- určená pre teplomery, GU - so zaistovacou skrutkou
- materiál mosadz OT 58
- vnútorný priemer 9,5 mm

Kód	ROZMER	CENA €
ACGUOV050	1/2" x L 50 mm	2,68
ACGUOV100	1/2" x L 100 mm	3,75
ACGUOV150	1/2" x L 150 mm	5,00
ACGUOV200	1/2" x L 200 mm	5,50
ACGUOV300	1/2" x L 300 mm	7,10

TERMOMANOMETER

IVAR.TM 120 A
IVAR.TM 120 R



TM 120 A



TM 120 R

- tlakomer s teplomerom vrátane spätnej klapky 1/4" x 1/2", rozsah 0 až +120 °C, 0 až 4 bar alebo 0 až 6 bar, priemer 80 mm, napojenie 1/2" AXIÁLNE - A, RADIÁLNE - R

Kód	Typ	ROZSAH	CENA €
TI80004PA	IVAR.TM 120 A	0-4 bar	14,30
TI80006PA	IVAR.TM 120 A	0-6 bar	14,30
TI80004PR	IVAR.TM 120 R	0-4 bar	21,00
TI80006PR	IVAR.TM 120 R	0-6 bar	21,00

Poznámka: Ø 80 mm na objednávku

MANOMETER RADIÁLNY

IVAR.MR 50
IVAR.MR 63



- priemer 50 mm a 63 mm, spodné napojenie 1/4"

Kód	Typ	ROZSAH	CENA €
MR50004BB	IVAR.MR 50	0 - 4 bar	4,82
MR50006BB	IVAR.MR 50	0 - 6 bar	4,82
MR50010BB	IVAR.MR 50	0 - 10 bar	4,82
MR50016BB	IVAR.MR 50	0 - 16 bar	4,82
MR63B04BB	IVAR.MR 63	0 - 2,5 bar	5,00
MR63004BB	IVAR.MR 63	0 - 4 bar	5,00
MR63006BB	IVAR.MR 63	0 - 6 bar	5,00
MR63010BB	IVAR.MR 63	0 - 10 bar	5,00
MR63016BB	IVAR.MR 63	0 - 16 bar	5,00

Poznámka: Ø 80 mm na objednávku

MANOMETER AXIÁLNY

IVAR.MA 50
IVAR.MA 63



- priemer 50 mm a 63 mm, zadné napojenie 1/4"

Kód	Typ	ROZSAH	CENA €
MA50004BB	IVAR.MA 50	0 - 4 bar	5,00
MA50006BB	IVAR.MA 50	0 - 6 bar	5,00
MA50010BB	IVAR.MA 50	0 - 10 bar	5,00
MA50016BB	IVAR.MA 50	0 - 16 bar	5,00
MA63004BB	IVAR.MA 63	0 - 4 bar	5,20
MA63006BB	IVAR.MA 63	0 - 6 bar	5,20
MA63010BB	IVAR.MA 63	0 - 10 bar	5,20
MA63016BB	IVAR.MA 63	0 - 16 bar	5,20

Poznámka: Ø 80 mm na objednávku

SPÄTNÁ Klapka

IVAR.ACVR



- spätná klapka pre termomanometre a manometre
- materiál mosadz OT 58

Kód	ROZMER	CENA €
ACVR00002	1/4" F x 1/2" M	3,16