
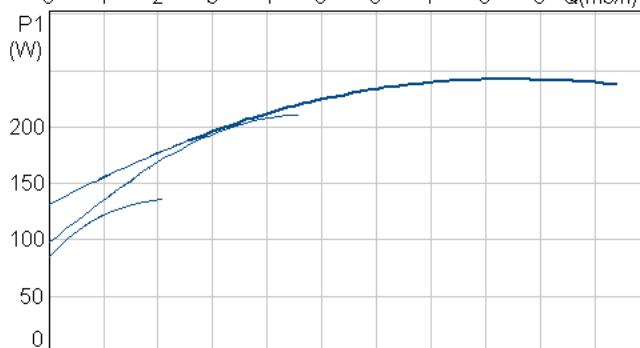
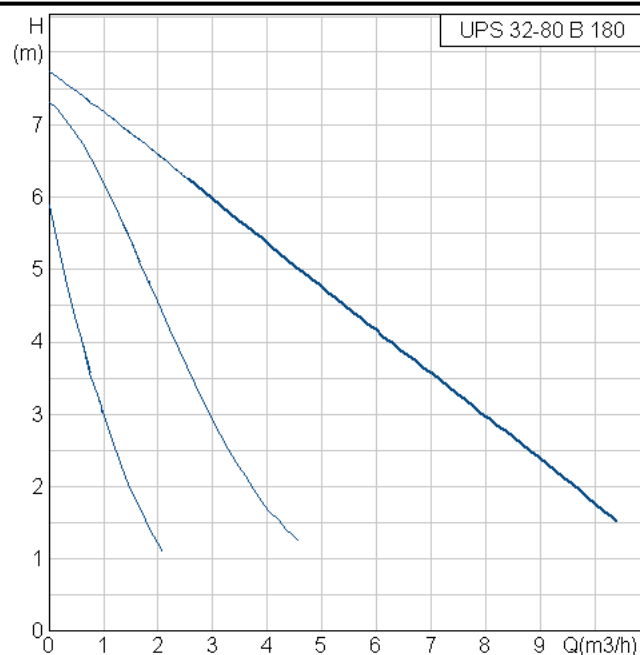
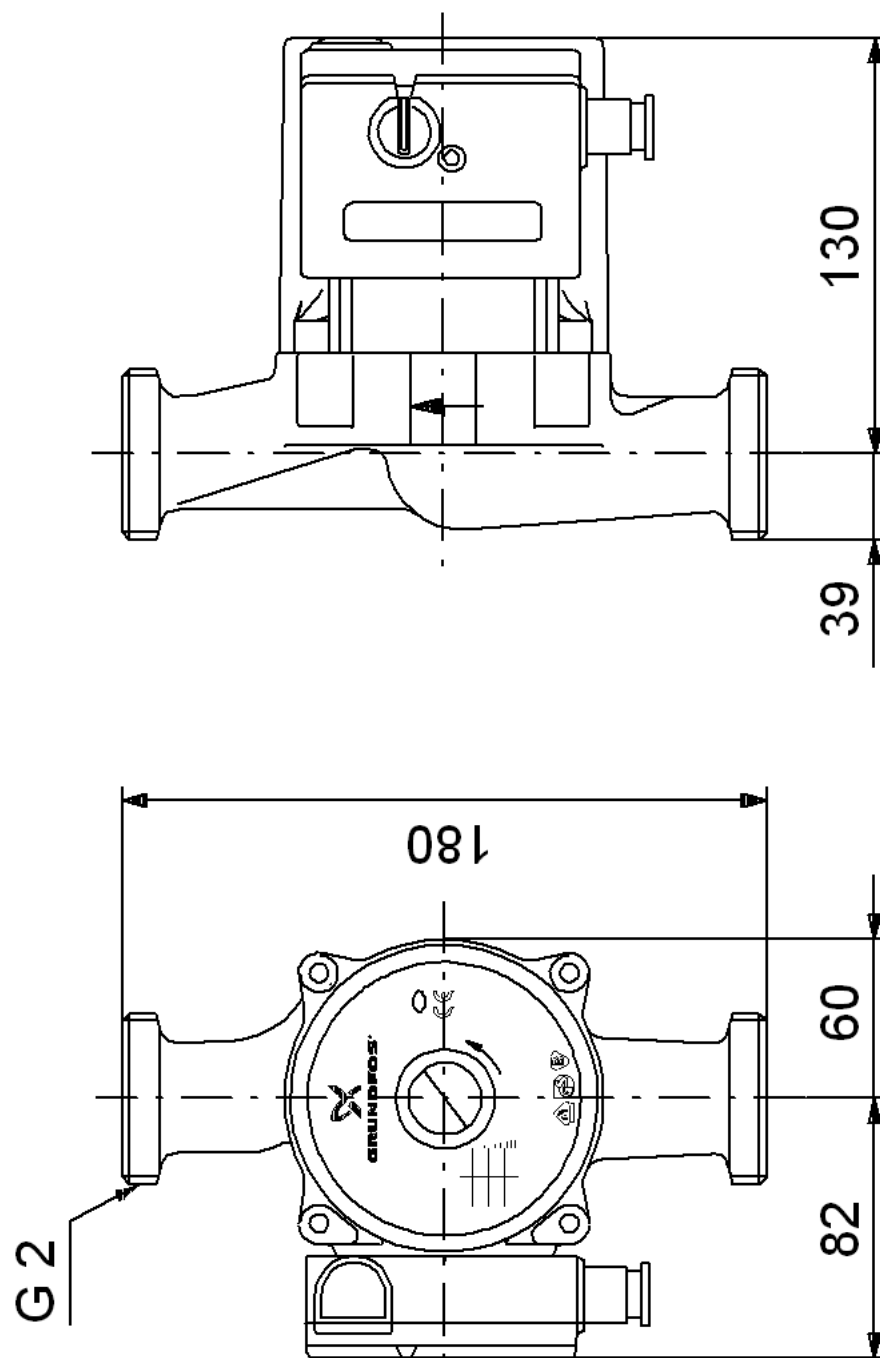


Pozice	Počet	Popis	Cena položky
	1	<p>Čerpadlo má rotor zapouzdřený izolační membránou,</p>  <p>Pozn.: obr. výrobku se může lišit od skuteč. výrobku</p> <p>Výrobní č.: 52062210 tj. čerpadlo a motor tvoří kompaktní jednotku bez ucpávky a je opatřeno pouze dvěma těsnicemi kroužky. Ložiska jsou mazána čerpanou kapalinou. otáček. Charakteristické prvky čerpadla jsou : -keramický hřídel a radiální ložiska -axiální ložisko z uhlíku -izolační membrána rotoru z nerezoceli -oběžné kolo z korozivzdorného materiálu Kompozit, PES/PP -těleso čerpadla z Bronz</p> <p>Motor čerpadla je 1-fázový motor. Není nutná žádná přídavná motorová ochrana.</p> <p>Kapalina: Rozsah teploty kapaliny: -25 .. 110 °C</p> <p>Technické údaje: Teplotní třída TF: 110 Certifikace na typ. štítku: CE,B</p> <p>Materiály: Materiál, těleso čerpadla: Bronz 2.1176.01 DIN W.-Nr. Materiál, oběžné kolo: Kompozit, PES/PP</p> <p>Instalace: Max.tepl.okolí při 80°C kap.: 80 °C Max. provozní tlak: 10 bar Velikost, potrub. přípojka: G 2 Tlak. stupeň, potrub.přípoj.: PN 10 Délka vestavná (rozteč): 180 mm</p> <p>Elektrické údaje : Příkon při otáčkách 1: 135 W Příkon při otáčkách 2: 205 W Max. příkon: 240 W Frekvence: 50 Hz Jmen. napětí: 1 x 230 V Proud při otáčkách 1: 0.62 A Proud při otáčkách 2: 0.91 A Max. proud : 1.05 A Velikost kondenzátoru-provoz: 5 µF Třída krytí (IEC 34-5) : IP42 Třída izolace (IEC 85) : F</p> <p>Ostatní: Čistá hmotnost: 5.2 kg Hrubá hmotnost: 5.5 kg Převážný objem: 0.01 m3</p>	,00 SKK

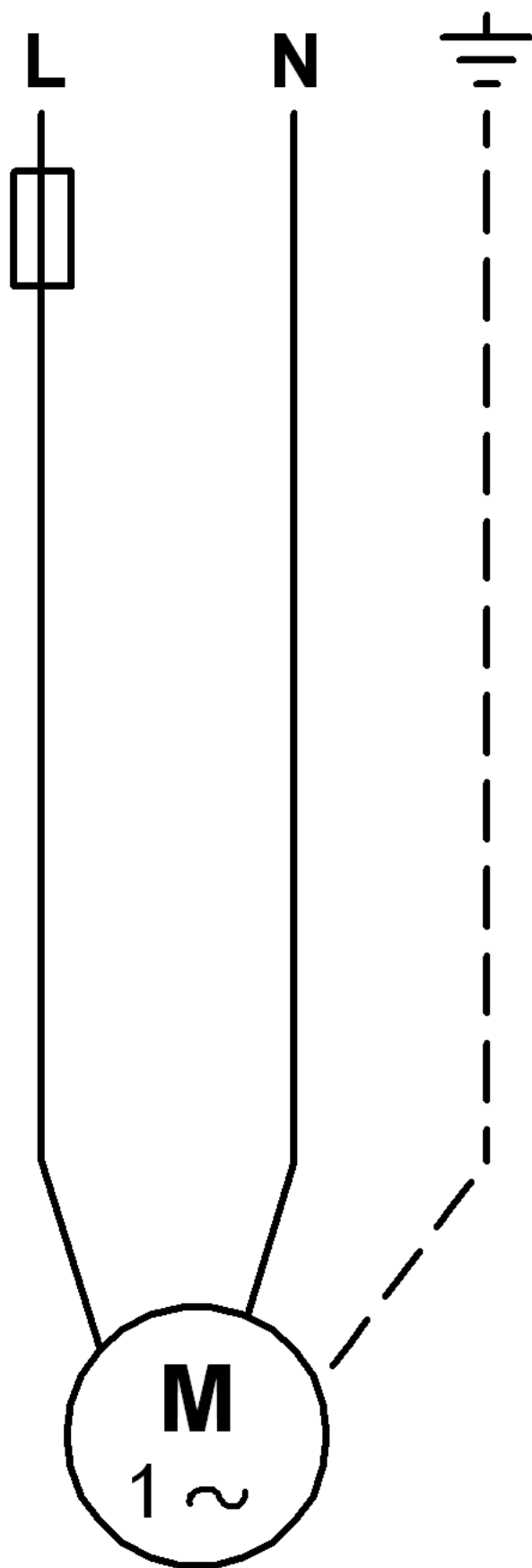
Pozice	Počet	Popis	Cena položky
		Energetický štítek: D Energy label: D ;	

Popis	Hodnota
Název výrobku:	UPS 32-80 B 180
Číslo výrobku:	52062210
EAN kód:	5708601012648
Technické údaje:	
Počet otáček:	3
Max. dopravní výška:	80 dm
Teplotní třída TF:	110
Certifikace na typ. štítku:	CE,B
Materiály:	
Materiál, těleso čerpadla:	Bronz 2.1176.01 DIN W.-Nr.
Materiál, oběžné kolo:	Kompozit, PES/PP
Instalace:	
Max.tepl.okolí při 80°C kap.:	80 °C
Max. provozní tlak:	10 bar
Velikost, potrub. přípojka:	G 2
Tlak. stupeň, potrub.přípoj.:	PN 10
Délka vestavná (rozteč):	180 mm
Kapalina:	
Rozsah teploty kapaliny:	-25 .. 110 °C
Elektrické údaje :	
Příkon při otáčkách 1:	135 W
Příkon při otáčkách 2:	205 W
Max. příkon:	240 W
Frekvence:	50 Hz
Jmen. napětí:	1 x 230 V
Proud při otáčkách 1:	0.62 A
Proud při otáčkách 2:	0.91 A
Max. proud :	1.05 A
Velikost kondenzátoru-provoz:	5 µF
Třída krytí (IEC 34-5) :	IP42
Třída izolace (IEC 85) :	F
Motorová ochrana:	CONTACT
Teplotní ochrana:	Interní
Řídící jednotky:	
Poloha svorkovnice:	9H
Ostatní:	
Čistá hmotnost:	5.2 kg
Hrubá hmotnost:	5.5 kg
Přepravní objem:	0.01 m3
Energetický štítek:	D
Energy label:	D





Upozornění! Všechny jednotky jsou v [mm], pokud není uvedeno jinak!



Upozornění! Všechny jednotky jsou v [mm], pokud není uvedeno jinak!