
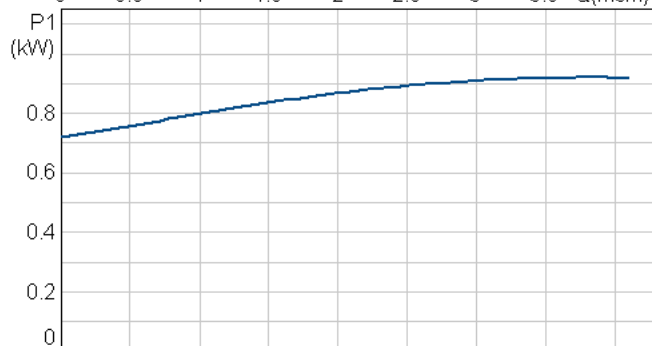
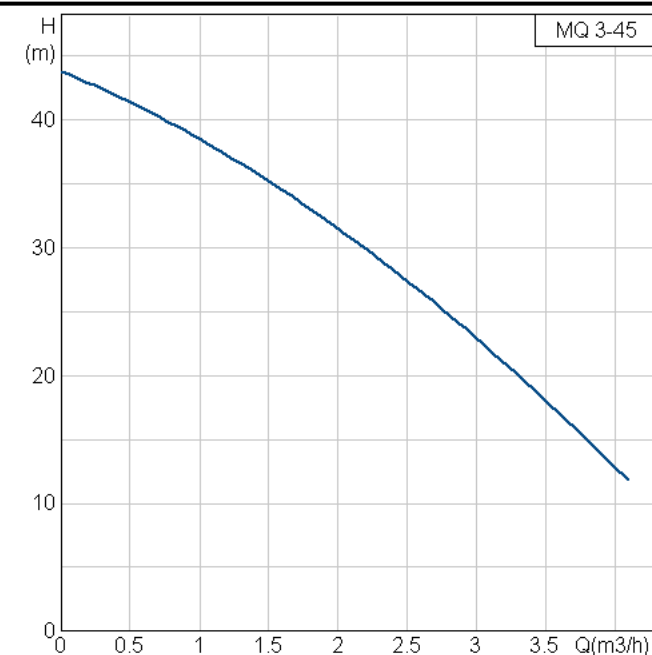


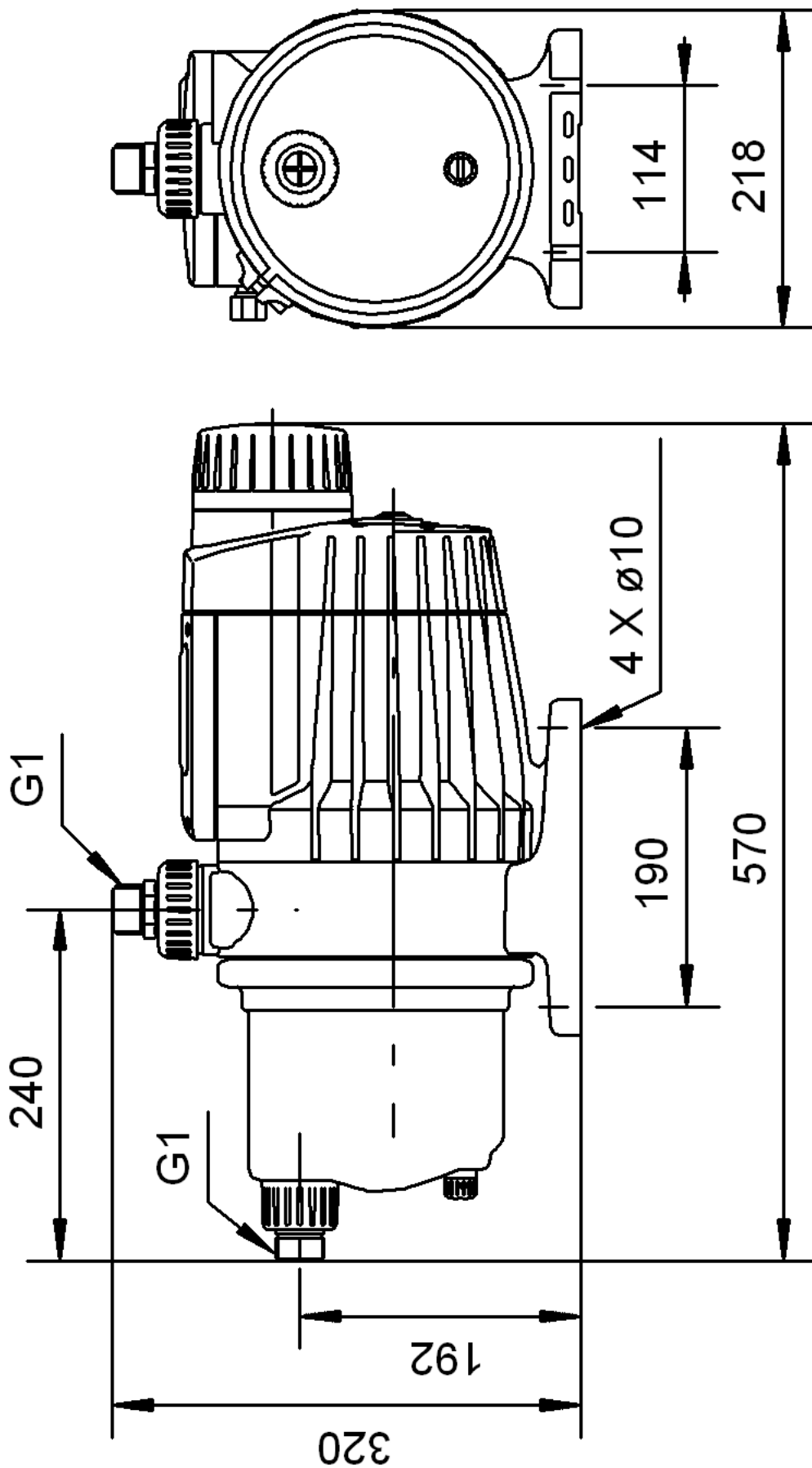
Pozice	Počet	Popis	Cena položky
	1	<p data-bbox="316 203 411 230">MQ 3-45</p>  <p data-bbox="703 539 1238 566">Pozn.: obr. výrobku se může lišit od skuteč. výrobku</p> <p data-bbox="316 595 544 622">Výrobní č.: 96515415</p> <p data-bbox="316 651 523 678">Kompletní jednotka Čerpací stanice MQ je kompaktní jednotka, která obsahuje čerpadlo, motor, membránovou tlakovou nádobu, snímač tlaku a průtoku, řídicí jednotku a zpětnou klapku. Řídicí jednotka zajišťuje automatický náběh čerpadla do provozu při odběru vody a jeho automatické vypnutí, jakmile se odběr vody zastaví. Řídicí jednotka dále chrání čerpadlo v případě výskytu poruchy.</p> <p data-bbox="316 958 395 985">Montáž Díky své kompaktní konstrukci nezabírá čerpadlo příliš mnoho místa a jeho montáž je proto snadná. Kolem čerpadla nemusí být žádný volný prostor.</p> <p data-bbox="316 1099 544 1126">Jednoduché ovládání Čerpadlo je opatřeno uživatelsky přívětivým ovládacím panelem s tlačítkem ZAP/VYP a signálkami k indikaci provozního stavu čerpadla.</p> <p data-bbox="316 1240 592 1267">Samonasávací schopnost Díky své samonasávací schopnosti může čerpadlo MQ čerpat vodu, jejíž hladina se nachází pod úrovní místa instalace čerpadla. V zahlceném stavu je čerpadlo schopno nasát vodu z hloubky 8 metrů za méně než 5 minut. Tato samonasávací schopnost usnadňuje montáž a zapínání čerpadla. Zajišťuje také spolehlivější dodávku vody v instalacích s rizikem provozu bez kapaliny a průsaku sací hadice či sacího potrubí.</p> <p data-bbox="316 1547 608 1574">Vestavěná ochranná funkce V případě provozu nasucho nebo přehřívání, např. při zadření hřídele nebo přetížení, se čerpadlo automaticky zastaví, čímž se zabrání poškození motoru.</p> <p data-bbox="316 1715 507 1742">Automatický reset Čerpadlo má vestavěnou automatickou resetovací funkci. V případě signalizace běhu nasucho nebo podobného nouzového stavu bude čerpadlo odstaveno z provozu. Čerpadlo se bude pokoušet naběhnout znovu do provozu každých 30 minut po dobu 24 hodin. Tuto resetovací funkci lze vypnout.</p> <p data-bbox="316 1939 571 1966">Nizká provozní hlučnost Díky své hydraulické konstrukci a vnitřnímu chlazení vykazuje čerpadlo extrémně tichý provoz a je tak vhodné jak pro vnitřní, tak i pro venkovní instalaci.</p> <p data-bbox="316 2107 491 2134">Tlaková nádoba</p>	,00 SKK

Pozice	Počet	Popis	Cena položky
		<p>Vestavěná tlaková nádoba omezuje spinací četnost v případě netěsnosti potrubí, což má pozitivní vliv na stupeň opotřebení čerpadla.</p> <p>Údržba Čerpadlo nevyžaduje žádnou údržbu.</p> <p>Kapalina: Rozsah teploty kapaliny: 0 .. 35 °C</p> <p>Technické údaje: Jmen. průtok: 3 m³/h Jmen. dopravní výška: 27 m Typ ucpávky: BVBP Certifikace na typ. štítku: CE</p> <p>Materiály: Materiál, těleso čerpadla: POM + 25% skleň. vlákna Materiál, oběžné kolo: PPO + 20% skleň. vláken-PTFE</p> <p>Instalace: Rozsah okolní teploty: 0 .. 45 °C Max. provozní tlak: 7.5 bar Velikost, potrub. přípojka: G 1</p> <p>Elektrické údaje : Příkon (P1): 1000 W Frekvence: 50 Hz Jmen. napětí: 1 x 220-240 V Jmenovitý el. proud: 4.5 A Třída krytí (IEC 34-5) : IP54 Třída izolace (IEC 85) : B Délka kabelu : 2 m Typ kabel. vidlice: SCHUKO</p> <p>Ostatní: Čistá hmotnost: 13 kg Hrubá hmotnost: 15.5 kg Přepravní objem: 0.055 m³</p> <p>;</p>	

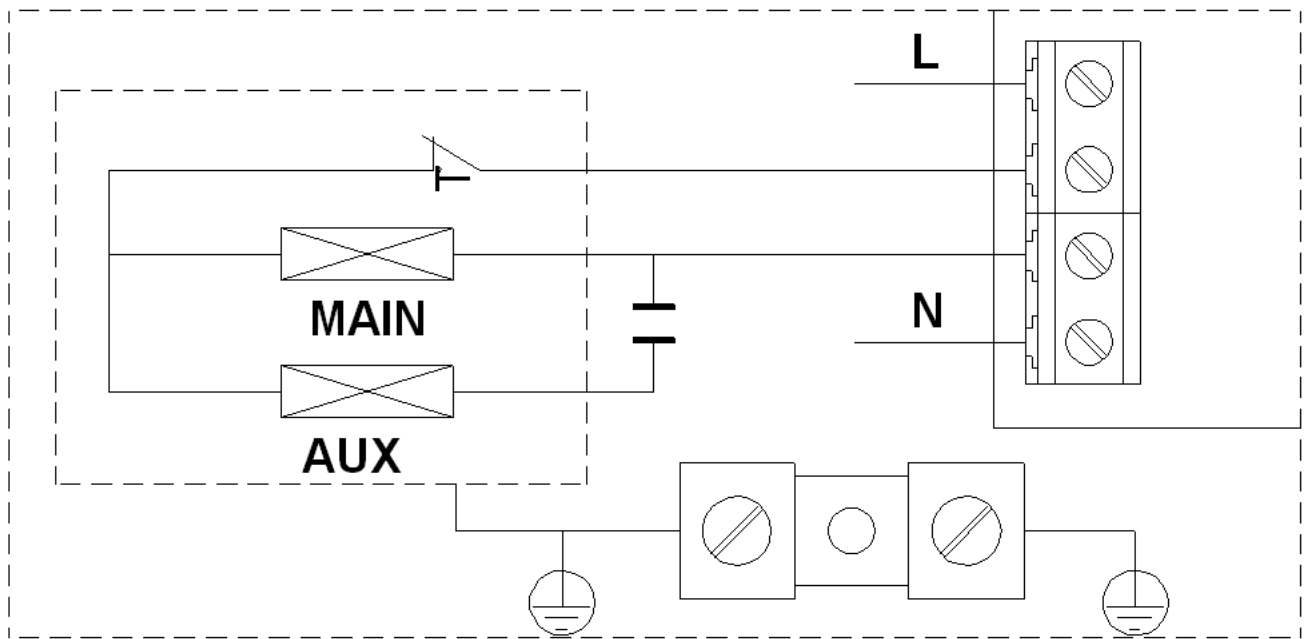
Popis	Hodnota
Název výrobku:	MQ 3-45 A-O-A BVBP
Číslo výrobku:	96515415
EAN kód:	5700396723532
Technické údaje:	
Jmen. průtok:	3 m ³ /h
Jmen. dopravní výška:	27 m
Max. dopravní výška:	45 m
Typ ucpávky:	BVBP
Certifikace na typ. štítku:	CE
Verze čerpadla:	A
Model:	B
Materiály:	
Materiál, těleso čerpadla:	POM + 25% skleň. vlákna
Materiál, oběžné kolo:	PPO + 20% skleň. vlákna-PTFE
Kód mater. provedení:	A
Instalace:	
Rozsah okolní teploty:	0 .. 45 °C
Max. provozní tlak:	7.5 bar
Kód pro připojení:	O
Velikost, potrub. přípojka:	G 1
Kapalina:	
Rozsah teploty kapaliny:	0 .. 35 °C
Elektrické údaje :	
Příkon (P1):	1000 W
Frekvence:	50 Hz
Jmen. napětí:	1 x 220-240 V
Jmenovitý el. proud:	4.5 A
Třída krytí (IEC 34-5) :	IP54
Třída izolace (IEC 85) :	B
Délka kabelu : □□	2 m
Typ kabel. vidlice:	SCHUKO
Řídící jednotky:	
Spínač:	Včetně spínání on/off
Ostatní:	
Čistá hmotnost:	13 kg
Hrubá hmotnost:	15.5 kg
Přepravní objem:	0.055 m ³



96515415 MQ 3-45



Upozornění! Všechny jednotky jsou v [mm], pokud není uvedeno jinak!



Upozornění! Všechny jednotky jsou v [mm], pokud není uvedeno jinak!