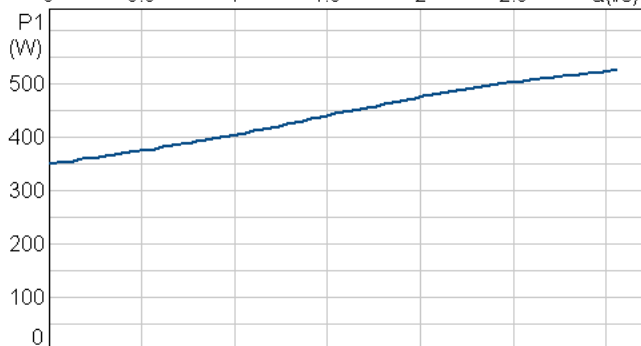
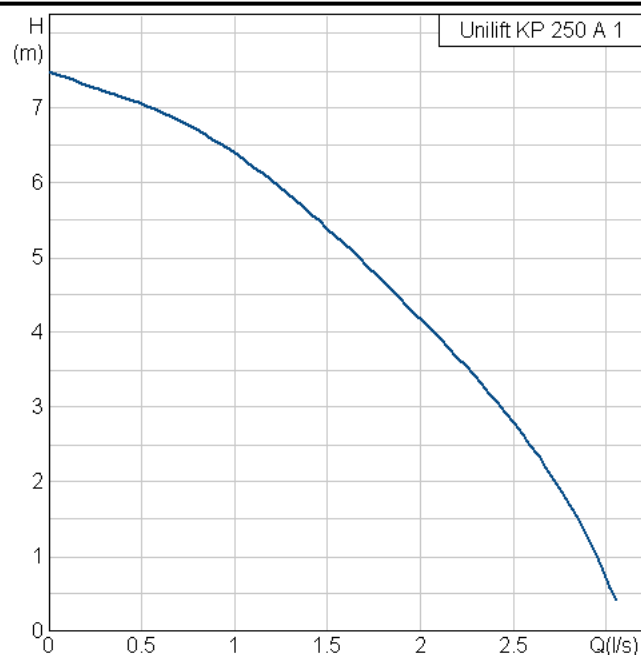


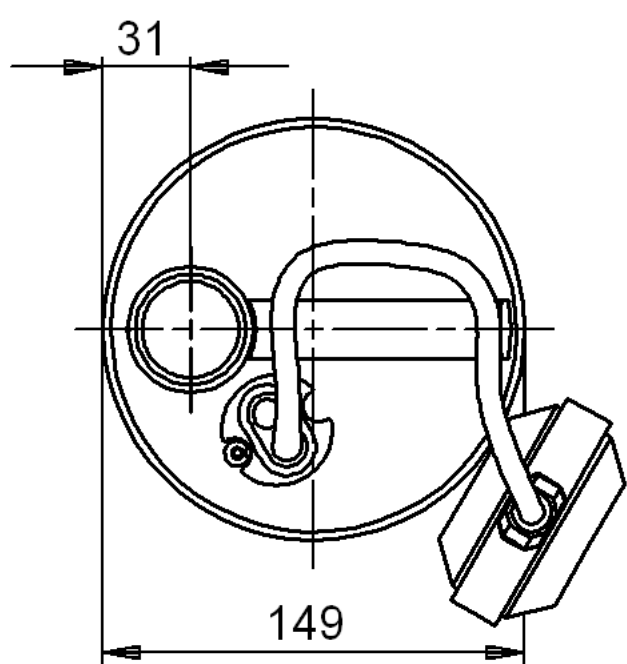
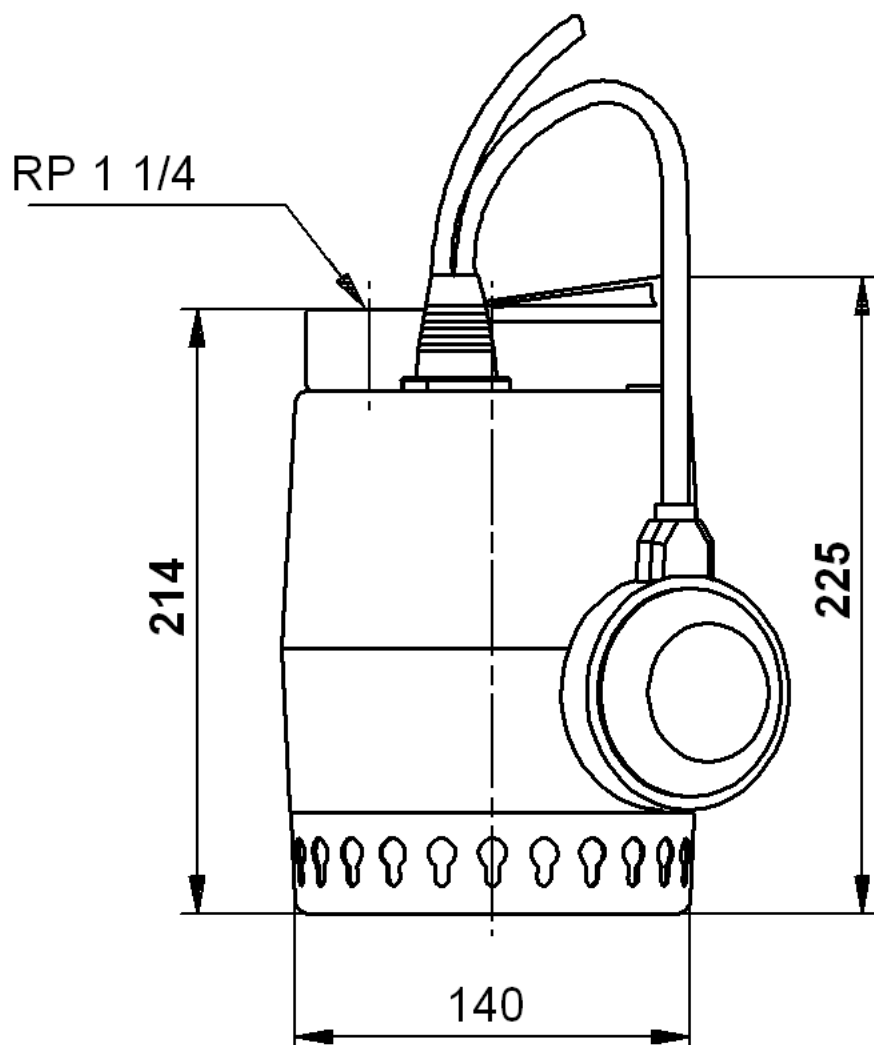
Pozice	Počet	Popis	Cena položky
	1	<p>Unilift KP 250 A 1</p>  <p>Pozn.: obr. výrobku se může lišit od skuteč. výrobku</p> <p>Výrobní č.: 012H1800 Ponorné odvodňovací čerpadlo</p> <p>Vertikální jednostupňové ponorné čerpadlo v provedení z nerezoceli s vertikálním výtlačným hrdlem a integrovaným ponorným 1-fázovým motorem zapouzdřeného typu, třída izolace F, včetně tepelné nadproudové ochrany.</p> <p>Čerpadlo je vybaveno sacím košem a nosnou rukojetí. Dodává se včetně přívodního elektr. kabelu délky 10 m a plovákového spínače pro automatické zapínání a vypínání čerpadla.</p> <p>Oběžné kolo má průchodnost 10 mm a je vhodné pro čerpání spodní vody, povrchové vody, dešťové vody a podobných kapalin.</p> <p>Oběžné kolo je polootevřeného typu s průchodností 10 mm a je vhodné pro čerpání spodní vody, povrchové vody, dešťové vody a podobných kapalin.</p> <p>Čerpadlo je vybaveno dvojitou ucpávkou skládající se ze dvou těsnicích elementů a tukové náplně mezi nimi.</p> <p>Vnější těleso čerpadla zajišťuje neustálé chlazení motoru čerpanou kapalinou. Hřídel rotoru je uložen ve dvou grafitových ložiskách, která jsou chlazená čerpanou kapalinou a nevyžadují údržbu.</p> <p>Motor čerpadla je opatřen netoxickou náplní motorové kapaliny.</p> <p>Kapalina: Rozsah teploty kapaliny: 0 .. 50 °C</p> <p>Technické údaje: Maximální velikost částic: 10 mm</p> <p>Materiály: Materiál, těleso čerpadla: Korozivzdorná ocel 1.4301 DIN W.-Nr. Materiál, těleso čerpadla: 304 AISI Materiál, oběžné kolo: Korozivzdorná ocel 1.4031 DIN W.-Nr. 304 AISI</p> <p>Instalace: Velikost, výtlačné hrdlo: Rp 1 1/4 Max. hloubka instalace: 10 m</p> <p>Elektrické údaje :</p>	,00 SKK

Pozice	Počet	Popis	Cena položky
		<p>Příkon (P1): 480 W Frekvence: 50 Hz Jmen. napětí: 1 x 220-230 V Jmenovitý el. proud: 2.3 A Velikost kondenzátoru-provoz: 8 µF/400 V Třída krytí (IEC 34-5) : IP68 Třída izolace (IEC 85) : F Délka kabelu : 10 m Typ kabel. vidlice: SCHUKO</p> <p>Ostatní: Čistá hmotnost: 7 kg Hrubá hmotnost: 7.5 kg Přepravní objem: 0.013 m3</p> <p>;</p>	

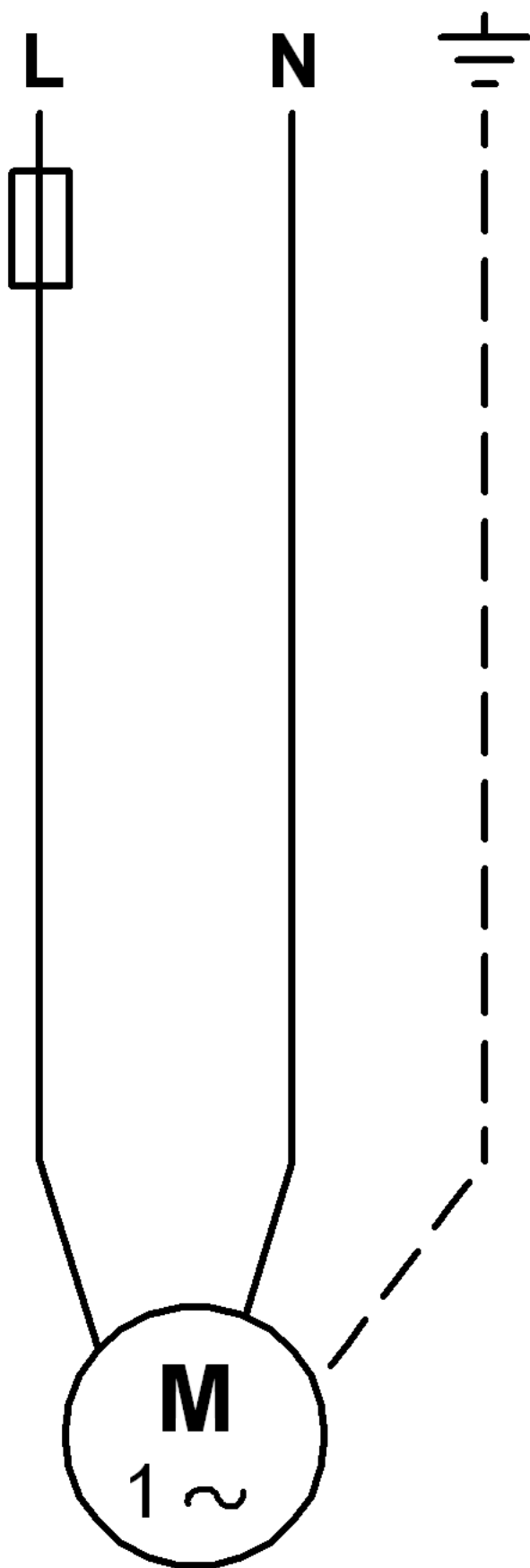
Popis	Hodnota
Název výrobku:	Unilift KP 250 A 1
Číslo výrobku:	012H1800
EAN kód:	5700391116612
Technické údaje:	
Max. průtok:	11.2 m ³ /h
Max. dopravní výška:	7.5 m
Maximální velikost částic:	10 mm
Model:	A
Materiály:	
Materiál, těleso čerpadla:	Korozivzdorná ocel 1.4301 DIN W.-Nr.
Material, těleso čerpadla:	304 AISI
Materiál, oběžné kolo:	Korozivzdorná ocel 1.4031 DIN W.-Nr.
	304 AISI
Instalace:	
Velikost, výtlačné hrdlo:	Rp 1 1/4
Max. hloubka instalace:	10 m
Kapalina:	
Rozsah teploty kapaliny:	0 .. 50 °C
Elektrické údaje :	
Příkon (P1):	480 W
Frekvence:	50 Hz
Jmen. napětí:	1 x 220-230 V
Jmenovitý el. proud:	2.3 A
Velikost kondenzátoru-provoz:	8 µF/400 V
Třída krytí (IEC 34-5) :	IP68
Třída izolace (IEC 85) :	F
Motorová ochrana:	CONTACT
Teplotní ochrana:	Interní
Délka kabelu : □□	10 m
Typ kabel. vidlice:	SCHUKO
Řídící jednotky:	
Hladinový spínač:	Plovák. spínač
Ostatní:	
Čistá hmotnost:	7 kg
Hrubá hmotnost:	7.5 kg
Přepravní objem:	0.013 m ³



012H1800 Unilift KP 250 A 1



Upozornění! Všechny jednotky jsou v [mm], pokud není uvedeno jinak!



Upozornění! Všechny jednotky jsou v [mm], pokud není uvedeno jinak!