

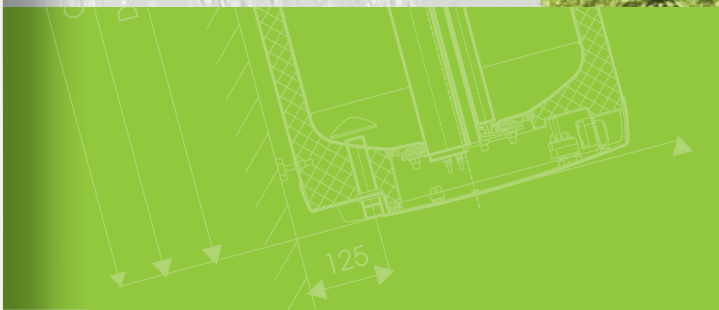
OHRIEVAČE VODY

Ponukový katalóg

Ohrievače vody - ponukový katalóg



DRAŽICE
ČLEN SKUPINY NIBE



DRAŽICE
ČLEN SKUPINY NIBE

SCHÉMA OHRIEVAČA VODY



Certifikovaná kvalita výroby a spoľahlivé technické riešenia nám umožňujú poskytnúť na väčšinu nádob záruku 5 rokov.

1 Indikátor teploty

2 Špirálový výmenník tepla

3 Jímka vykurovacieho telesa

4 Keramické vykurovacie teleso

Suché keramické teleso nie je ponorné. Je umiestnené v ocelevej jímke. Jímka lepšie odoláva pôsobeniu vodného kameňa a má väčšiu odovzdávaciu plochu ako ponorné teleso.

5 Horčíková anóda

6 Senzory prevádzkového a bezpečnostného termostatu

7 Jímka senzora prevádzkového a bezpečnostného termostatu

8 Prevádzkový termostat s vonkajším ovládaním

Bezpečnostný termostat

9 Kryt elektroinštalácie

Zvislé závesné ohrievače Dražice majú elektrické krytie IP 45. Je možné umiestniť ich priamo nad vaňou do zóny 1 podľa ČSN 33 2000-7-701.

10 Napúšťacia trubka s usmerňovačom vtoku studenej vody

11 Vypúšťacia trubka teplej vody

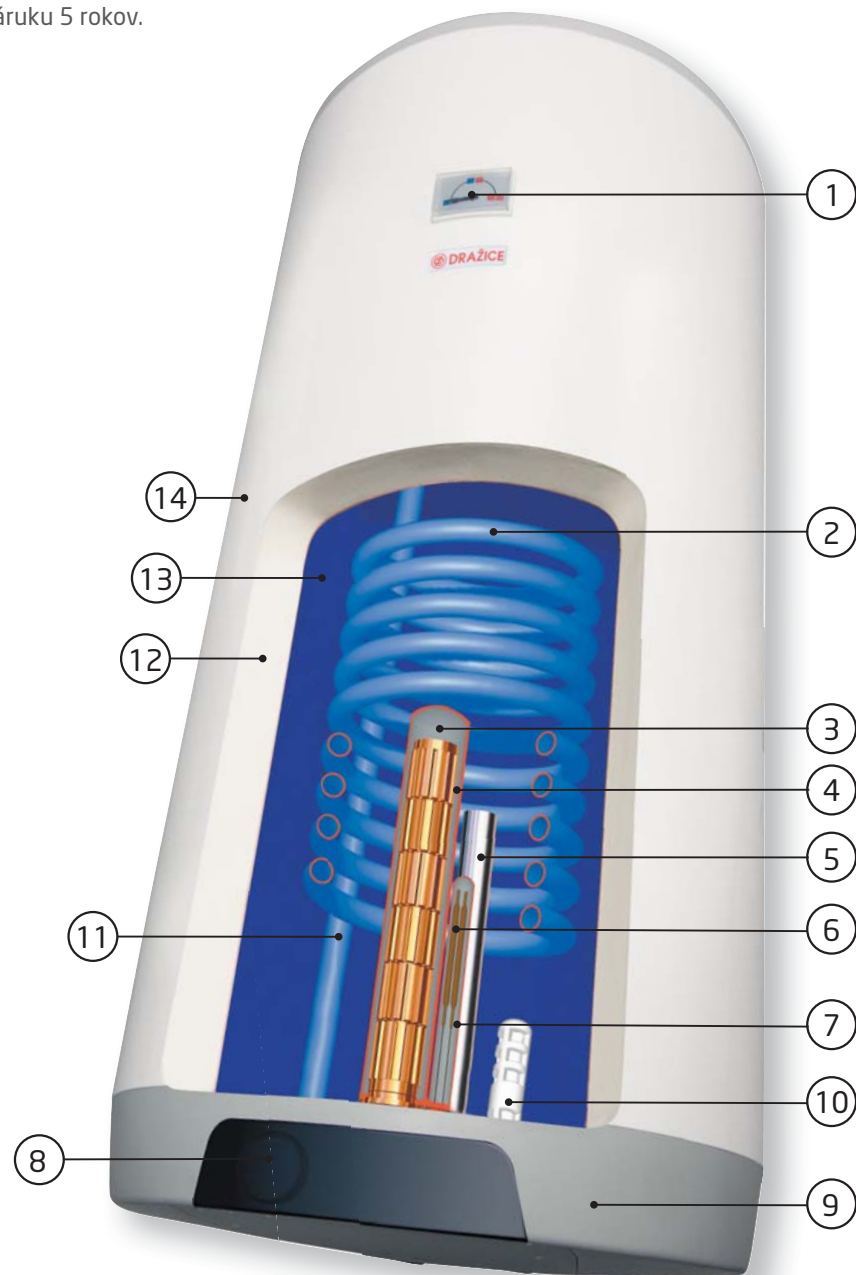
12 Polyuretánová izolácia 42 mm

Kvalitná polyuretánová izolácia bez freónov zabezpečuje nízke tepelné straty, čím sa znižujú prevádzkové náklady.

13 Smaltovaná oceľová nádoba

Oceľová nádoba ohrievača zo špeciálneho plechu odoláva tlakovým nárazom. Je opatrená kvalitným smaltom bez niklu, čo v kombinácii s horčíkovou anódovou ochranou zaručuje dlhú životnosť ohrievačov Dražice.

14 Plášť ohrievača



OHRIEVAČE VODY ELEKTRICKÉ PRIETOKOVÉ	4
OHRIEVAČE VODY ZÁSOBNÍKOVÉ ELEKTRICKÉ - BEZTLAKOVÉ/TLAKOVÉ	5
OHRIEVAČE VODY ZÁSOBNÍKOVÉ ELEKTRICKÉ PRE ZVISLÚ MONTÁŽ	7
OHRIEVAČE VODY ZÁSOBNÍKOVÉ ELEKTRICKÉ PRE VODOROVNÚ MONTÁŽ	10
OHRIEVAČE VODY ZÁSOBNÍKOVÉ KOMBINOVANÉ A NEPRIAMOVÝHREVNÉ	12
OHRIEVAČE VODY ZÁSOBNÍKOVÉ KOMBINOVANÉ	16
OHRIEVAČE VODY ZÁSOBNÍKOVÉ ELEKTRICKÉ PRE ZVISLÚ MONTÁŽ	20
OHRIEVAČE VODY ZÁSOBNÍKOVÉ ELEKTRICKÉ	23
OHRIEVAČE VODY ZÁSOBNÍKOVÉ NEPRIAMOVÝHREVNÉ	26
OHRIEVAČE VODY ZÁSOBNÍKOVÉ PRE SOLÁRNE SYSTÉMY	29
OHRIEVAČE VODY ZÁSOBNÍKOVÉ NEPRIAMOVÝHREVNÉ	30
OHRIEVAČE VODY ZÁSOBNÍKOVÉ PRE SOLÁRNE SYSTÉMY	42
OHRIEVAČE VODY ZÁSOBNÍKOVÉ PRE ZVISLÚ MONTÁŽ	43
TEPELNÉ ČERPADLO NA PRÍPRAVU TEPLEJ VODY	44
PRÍSLUŠENSTVO	45

OBSAH

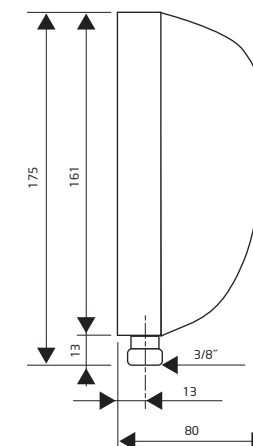
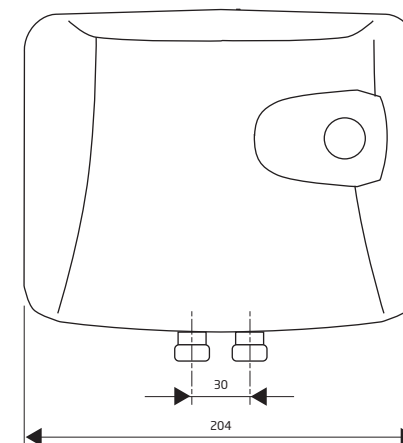


PTO 0733
PTO 1733

OHRIEVAČE VODY ELEKTRICKÉ PRIETOKOVÉ

Pre jedno odberné miesto
- umývadlo, drez a pod.

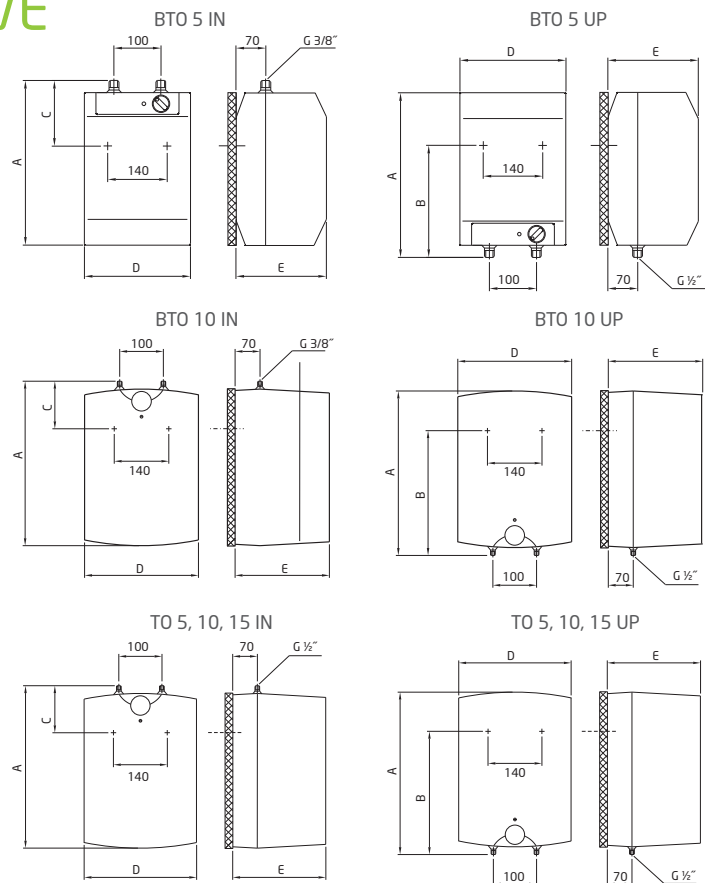
Elektrické prietokové ohrievače vody série PTO 733 sú svojím tvarovým riešením a rozmermi určené priamo na miesto použitia pre umývadlo, drez a pod., všade tam, kde je potrebný okamžitý odber teplej vody. Len na pevné pripojenie k vodovodu.



Typ	PTO 0733	PTO 1733
Menovitý príkon [kW]	3,5	5
Menovité napätie [V]	230	230
Menovitý prúd [A]	15,2	21,7
Krytie, poistka [A]	16	25
Odporúčané - pre umývadlo	•	•
- pre drez	•	•
Min. tlak vody v potrubí [MPa]	0,08	0,08
Max. tlak vody v potrubí [MPa]	0,6	0,6
Pracovný tlak [MPa]	0	0
Elektrické krytie	IP 25	IP 25
Hmotnosť spotrebiča [kg]	1,3	1,3
Pripojenie na studenú vodu	G 3/8"	G 3/8"
Rozmery [mm]	175x204x80	175x204x80

OHRIEVAČE VODY ZÁSOBNÍKOVÉ ELEKTRICKÉ BEZTLAKOVÉ/TLAKOVÉ

Závesné, elektrické
umiestnenie pod umývadlom - IN
umiestnenie nad umývadlom - UP



Typ	A	B	C	D	E
BTO 5 UP	390	264	-	256	213
BTO 5 IN	390	-	138	256	213
BTO 10 UP	500	398	-	350	265
BTO 10 IN	500	-	122	350	265
TO 5 UP	400	280	-	260	265
TO 5 IN	400	-	122	260	265
TO 10 UP	500	398	-	350	265
TO 10 IN	500	-	122	350	265
TO 15 UP	500	398	-	350	310
TO 15 IN	500	-	122	350	310

Typ	BTO 5 UP/IN	BTO 10 UP/IN	TO 5 UP/IN	TO 10 UP/IN	TO 15 UP/IN
Objem [l]	5	10	5	10	15
Príkonná výkon [kW]	2	2	2	2	2
Menovitý tlak [MPa]	0	0	0,6	0,6	0,6
Doba ohrevu el. en. z 10 °C na 60 °C [min]	9	18	9	18	27
Výška x šírka x hĺbka [mm]	390x256x213	500x350x265	400x260x265	500x350x265	500x350x310
Hmotnosť [kg]	3,5	4	7	8	11
Nádoba	plast	plast	smaltovaná oceľ	smaltovaná oceľ	smaltovaná oceľ
Elektrické krytie	IP 24	IP 24	IP 24	IP 24	IP 24
Napätie [V/Hz]	1 PE-N~230/50	1 PE-N~230/50	1 PE-N~230/50	1 PE-N~230/50	1 PE-N~230/50
Teplé straty [kWh/24h]/trieda en. účinnosti	0,32/G	0,4/G	0,25/G	0,33/G	0,4/G

BTO 5 UP/IN
BTO 10 UP/IN
TO 5 UP/IN
TO 10 UP/IN
TO 15 UP/IN



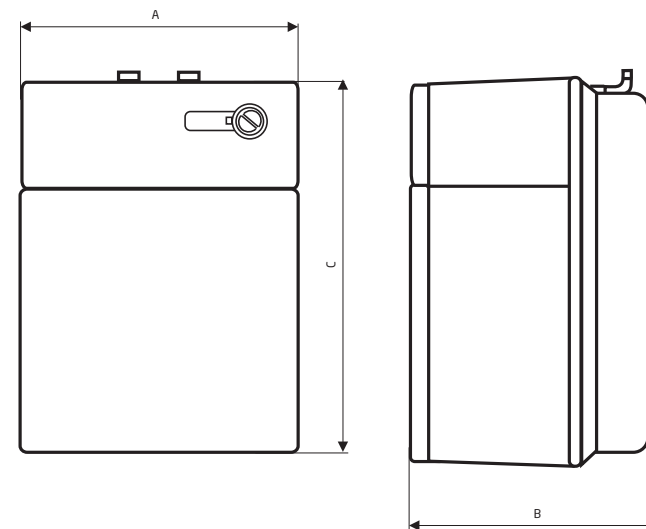
TO 5 IN
TO 10 IN
TO 15 IN

CLOSE - IN 10
 CLOSE - IN 15
 CLOSE - UP 10
 CLOSE - UP 15



OHRIEVAČE VODY ZÁSOBNÍKOVÉ ELEKTRICKÉ

Závesné, zvislé
 umiestnenie pod umývadlom - IN
 umiestnenie nad umývadlom - UP



Typ	A	B	C
10 l	300	285	452
15 l	300	285	452

Typ	CLOSE - IN 10/15	CLOSE - UP 10/15
Objem [l]	10/15	10/15
Napätie [V/Hz]	1 PE-N~230/50	1 PE-N~230/50
Príkion [kW]	2,2	2,2
Elektrické krytie	IP 24	IP 24
Max. prevádzkový tlak [MPa]	0,8	0,8
Nastavenie [°C]	5-80	5-80
Doba ohrevu el. en. z 10 °C na 60 °C [min]	20/25	20/25
Napojenie (vonkajší závit)	3,8"	3,8"
Výška x šírka x hĺbka [mm]	452x300x285	452x300x285
Hmotnosť [kg]	6,5/7,5	6,5/7,5
Nádoba	měď	měď
Tepelné straty [kWh/24h] /trieda en. účinnosti	0,41/0,58/G/G	0,36/0,50/G/G

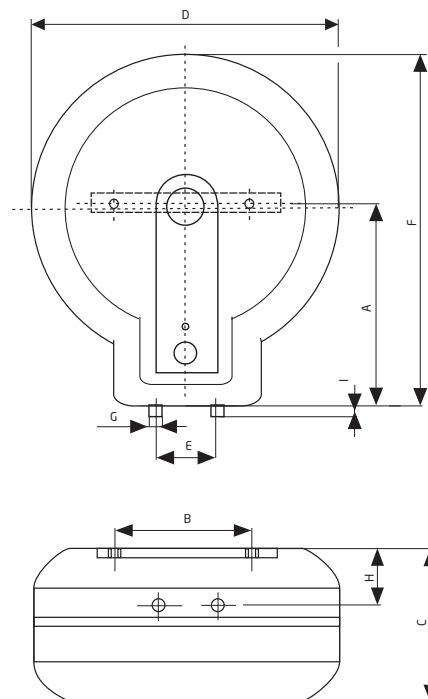
OHRIEVAČE VODY ZÁSOBNÍKOVÉ ELEKTRICKÉ

TO 20

Závesné, zvislé

Konštrukcia ohrievača umožňuje

- voľbu teploty pripravovanej vody v rozsahu 7-77°C
- vizuálnu kontrolu teploty vody
- zabránenie prehriatiu vody
- istenie ohrievača proti zamrznutiu
- signalizáciu ohrevu vody
- umiestnenie ohrievača priamo nad vaňou podľa ČSN 33 2000-7-701 so stupňom krytia IP 45
- veľmi nízke tepelné straty
- pripojenie niekoľkých odberových miest teplej vody (ohrievač je tlakový)
- rýchly ohrev vody (z 10°C na 60°C za 31 minút).



Typ	A	B	C	D	E	F	G	H	I
TO 20	335	180	246	500	100	581	½"	98	16

Typ	TO 20
Objem [l]	20
Menovitý pretlak [MPa]	0,6
Napätie [V/Hz]	1 PE-N~230/50
Doba ohrevu el. en. z 10 °C na 60 °C [min]	31
Hmotnosť [kg]	15
Nádoba	smaltovaná oceľ
Elektrické krytie	IP 45
Príkion [kW]	2,2
Tepelné straty [kWh/24h]/trieda en. účinnosti	0,28/F



OKCE 50
OKCE 80
OKCE 100
OKCE 125
OKCE 160

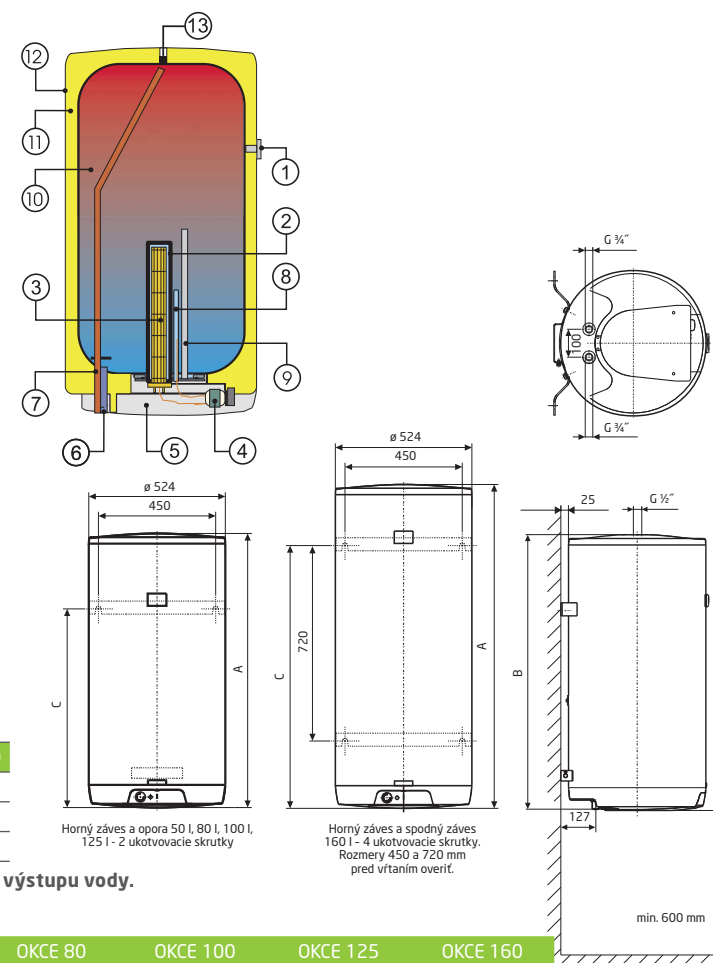


OHRIEVAČE VODY ZÁSOBNÍKOVÉ ELEKTRICKÉ

Závesné, zvislé

Zásobníkový ohrievač vody **ELEKTRICKÝ**
na zvislú montáž

- 1 Indikátor teploty
- 2 Jímka vykurovacieho telesa
- 3 **SUCHÉ KERAMICKÉ VYKUROVACIE TELESO**
- 4 Prevádzkový termostat s vonkajším ovládaním
Bezpečnostný termostat
- 5 Kryt elektroinštalácie
- 6 Napúšťacia trubka studenej vody
- 7 Vypúšťacia trubka teplej vody
- 8 Jímka prevádzkového
a bezpečnostného termostatu
- 9 Horčíková anóda
- 10 Oceľová smaltovaná nádoba
- 11 Polyuretánová izolácia bez freónov 42 mm
- 12 Plášť ohrievača
- 13 Ďalší vývod teplej vody (cirkulácia)



Typ	OKCE 50	OKCE 80	OKCE 100	OKCE 125	OKCE 160
A	561	736	881	1046	1235
B*	556	731	876	1041	1230
C	448	615	765	765	1005

*Výška od hornej hrany ohrievača ku koncu trubiek vstupu a výstupu vody.

Typ	OKCE 50	OKCE 80	OKCE 100	OKCE 125	OKCE 160
Objem [l]	51	80	100	125	152
Menovitý pretlak [MPa]	0,6	0,6	0,6	0,6	0,6
Napätie [V/Hz]	1 PE-N~230/50	1 PE-N~230/50	1 PE-N~230/50	1 PE-N~230/50	1 PE-N~230/50
Príkion [kW]	2	2	2	2	2
Elektrické krytie	IP 45	IP 45	IP 45	IP 45	IP 45
Výška x priemer [mm]	561x524	736x524	881x524	1046x524	1235x524
Max. hmotnosť bez vody [kg]	30	36	42	48	58
Doba ohreву el. en. z 10 °C na 60 °C [hod]	1,5	2,5	3	3,8	5
Tepelné straty [kWh/24h]/trieda en. účinnosti	0,45/C	0,71/C	0,88/C	1,09/C	1,39/C

Ohrievače OKCE 80, 100, 125, 160 možno na objednávku vyrobiť s telesom o výkone 4000 W so zapojením 3 PE-N~400 V/50 Hz. Čas ohreву sa zníži na polovicu hodnoty uvedenej v tabuľke.

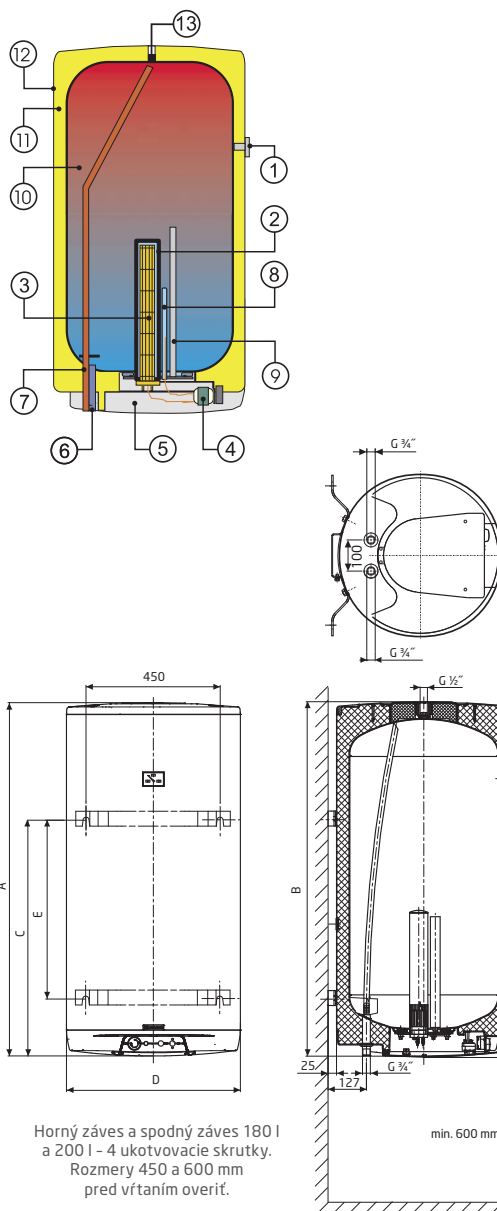
OHRIEVAČE VODY ZÁSOBNÍKOVÉ ELEKTRICKÉ

OKCE 180
OKCE 200

Závesné, zvislé

Zásobníkový ohrievač vody **ELEKTRICKÝ**
na zvislú montáž

- 1 Indikátor teploty
- 2 Jímka vykurovacieho telesa
- 3 **SUCHÉ KERAMICKÉ VYKUROVACIE TELESO**
- 4 Prevádzkový termostat s vonkajším ovládaním
Bezpečnostný termostat
- 5 Kryt elektroinštalácie
- 6 Napúšťacia trubka studenej vody
- 7 Vypúšťacia trubka teplej vody
- 8 Jímka prevádzkového
a bezpečnostného termostatu
- 9 Horčíková anóda
- 10 Ocelelová smaltovaná nádoba
- 11 Polyuretánová izolácia bez freónov 42 mm
- 12 Plášť ohrievača
- 13 Ďalší vývod teplej vody (cirkulácia)



Typ	A	B*	C	D	E
OKCE 180	1187	1182	793	584	600
OKCE 200	1287	1282	793	584	600

*Vzdialenosť od hornej hrany ohrievača ku koncu trubiek vstupu a výstupu vody.

Typ	OKCE 180	OKCE 200
Objem [l]	180	200
Menovitý pretlak [MPa]	0,6	0,6
Napätie [V/Hz]	1 PE-N~230/50	1 PE-N~230/50
Príkion [kW]	2,2	2,2
Elektrické krytie	IP 45	IP 45
Výška x priemer [mm]	1187x584	1287x584
Max. hmotnosť bez vody [kg]	72	76
Doba ohrevu el. en. z 10 °C na 60 °C [hod]	5	5,5
Teplné straty [kWh/24h]/trieda en. účinnosti	1,39/C	1,4/B

Ohrievače OKCE 180 a 200 možno na objednávku vyrobiť s telesom o výkone 4000 W so zapojením 3 PE-N~400 V/50 Hz.
Čas ohrevu sa znižuje na polovicu hodnoty uvedenej v tabuľke.



OKCEV 100
OKCEV 125
OKCEV 160



OHRIEVAČE VODY ZÁSOBNÍKOVÉ ELEKTRICKÉ

Závesné, vodorovné

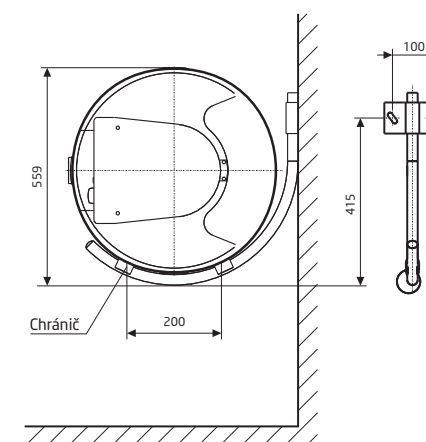
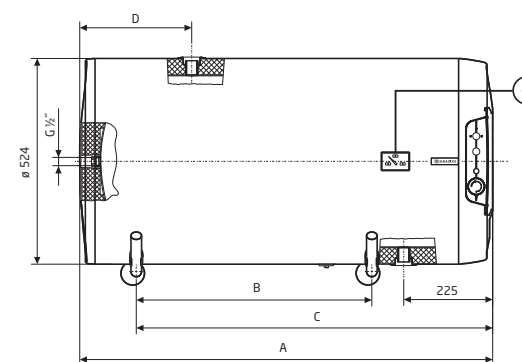
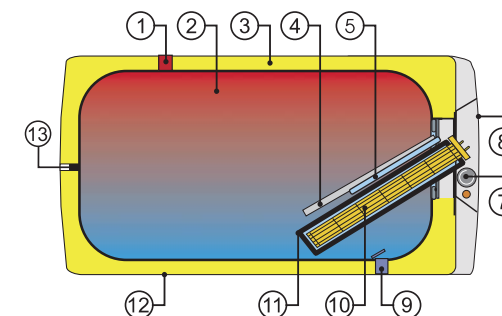
Zásobníkový ohrievač vody **ELEKTRICKÝ**
pre vodorovnú montáž

- 1 Vypúšťacia trubka teplej vody
- 2 Oceľová smaltovaná nádoba
- 3 Polyuretánová izolácia bez freónov 42 mm
- 4 Horčíková anóda
- 5 Jímka prevádzkového a bezpečnostného termostatu
- 6 Indikátor teploty
- 7 Prevádzkový termostat s vonkajším ovládaním
Bezpečnostný termostat
- 8 Kryt elektroinštalácie
- 9 Napúšťacia trubka studenej vody
- 10 **SUCHÉ KERAMICKÉ VYKUROVACIE TELESO**
- 11 Jímka vykurovacieho telesa
- 12 Plášť ohrievača
- 13 Cirkulácia

Typ	A	B	C	D
OKCEV 100	881	450	758	185
OKCEV 125	1046	600	908	184
OKCEV 160	1235	700	1008	230

Všetky nekótované vstupy a výstupy majú vnútorný závit G 3/4".

Typ	OKCEV 100	OKCEV 125	OKCEV 160
Objem [l]	100	125	152
Max. prevádzkový tlak v nádobe [MPa]	0,6	0,6	0,6
Napätie [V/Hz]	1 PE-N~230/50	1 PE-N~230/50	1 PE-N~230/50
Príkion [kW]	2	2	2
Elektrické krytie	IP 44	IP 44	IP 44
Max. teplota TUV [°C]	80	80	80
Doporučená teplota TUV [°C]	60	60	60
Dĺžka x priemer [mm]	881x524	1046x524	1235x524
Max. hmotnosť bez vody [kg]	41	47	56
Doba ohrevu el. en. z 10 °C na 60 °C [hod]	3	3,8	5
Teplné straty [kWh/24h]/trieda en. účinnosti	0,88/C	1,09/C	1,39/C



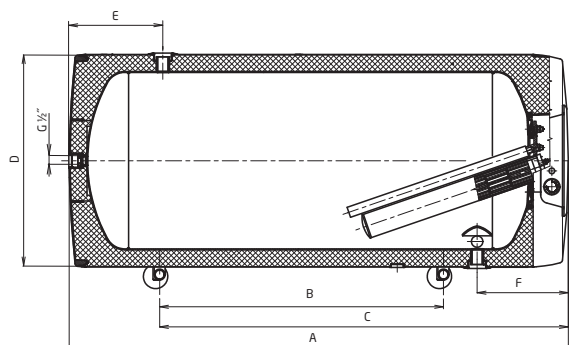
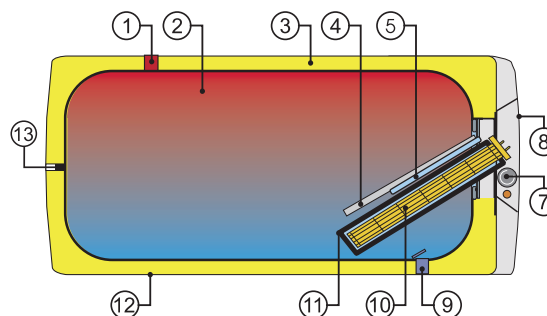
OHRIEVAČE VODY ZÁSOBNÍKOVÉ ELEKTRICKÉ

OKCEV 180
OKCEV 200

Závesné, vodorovné

Zásobníkový ohrievač vody **ELEKTRICKÝ**
pre vodorovnú montáž

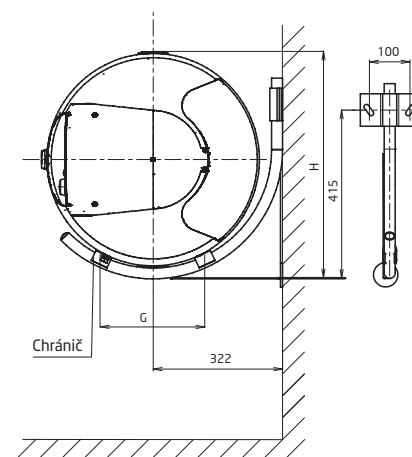
- 1 Vypúšťacia trubka teplej vody
- 2 Oceľová smaltovaná nádoba
- 3 Polyuretánová izolácia bez freónov 42 mm
- 4 Horčíková anóda
- 5 Jímka prevádzkového a bezpečnostného termostatu
- 6 Indikátor teploty
- 7 Prevádzkový termostat s vonkajším ovládaním
Bezpečnostný termostat
- 8 Kryt elektroinštalácie
- 9 Napúšťacia trubka studenej vody
- 10 **SUCHÉ KERAMICKÉ VYKUROVACIE TELESO**
- 11 Jímka vykurovacieho telesa
- 12 Plášť ohrievača
- 13 Cirkulácia



Typ	A	B	C	D	E	F	G	H
OKCEV 180	1187	600	907	584	254	252	240	616
OKCEV 200	1287	600	907	584	254	252	240	616

Všetky vstupy a výstupy majú vnútorný závit G 3/4".

Typ	OKCEV 180	OKCEV 200
Objem [l]	180	200
Max. prevádzkový tlak v nádobe [MPa]	0,6	0,6
Napätie [V/Hz]	1 PE-N~230/50	1 PE-N~230/50
Príkion [kW]	2,2	2,2
Elektrické krytie	IP 44	IP 44
Max. teplota TUV [°C]	80	80
Doporučená teplota TUV [°C]	60	60
Dĺžka x priemer [mm]	1200x584	1300x584
Max. hmotnosť bez vody [kg]	69	73
Doba ohrevu el. en. z 10 °C na 60 °C [hod]	5	5,5
Teplné straty [kWh/24h]/trieda en. účinnosti	1,39/C	1,4/B



Ohrievače OKCEV 180 a 200 možno na objednávku vyrobiť s telesom o výkone 4000 W so zapojením 3 PE-N~400 V/50 Hz.
Čas ohrevu sa znižuje na polovicu hodnoty uvedenej v tabuľke.



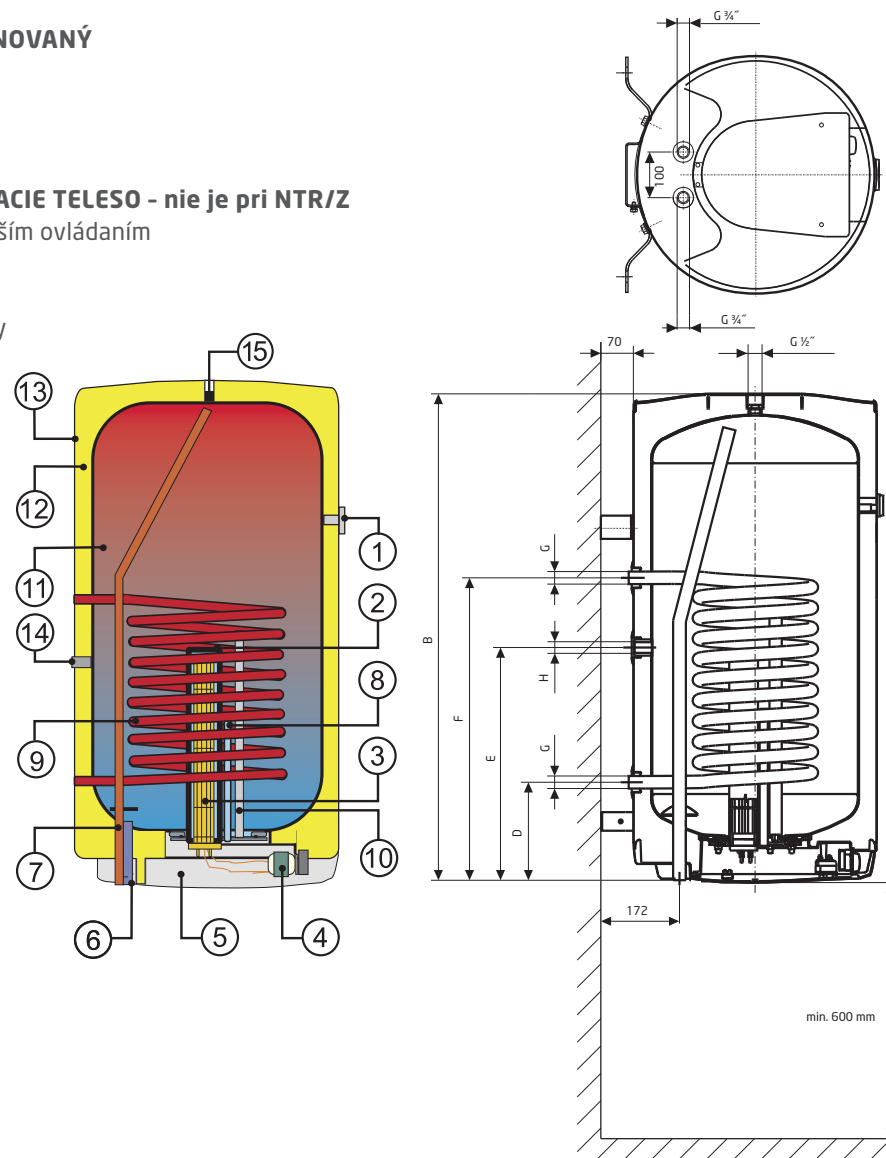
OKC 80
 OKC 80 NTR/Z
 OKC 100
 OKC 125
 OKC 160
 OKC 100/1 m²
 OKC 125/1 m²
 OKC 160/1 m²
 OKC 100 NTR/Z
 OKC 125 NTR/Z
 OKC 160 NTR/Z

OHRIEVAČE VODY ZÁSOBNÍKOVÉ KOMBINOVANÉ A NEPRIAMOVÝHREVNÉ

Závesné, zvislé - výmenník 0,41 m², výmenník 0,68 m², výmenník 1 m²

Zásobníkový ohrievač vody **KOMBINOVANÝ**
 na zvislú montáž

- 1 Indikátor teploty
- 2 Jímka vykurovacieho telesa
- 3 **SUCHÉ KERAMICKÉ VYKUROVACIE TELESO - nie je pri NTR/Z**
- 4 Prevádzkový termostat s vonkajším ovládaním
Bezpečnostný termostat
- 5 Kryt elektroinštalácie
- 6 Napúšťacia trubka studenej vody
- 7 Vypúšťacia trubka teplej vody
- 8 Jímka prevádzkového
a bezpečnostného termostatu
- 9 Trubkový výmenník
- 10 Horčíková anóda
- 11 Oceľová smaltovaná nádoba
bez freónov 42 mm
- 12 Polyuretánová izolácia
bez freónov 42 mm
- 13 Plášť ohrievača
- 14 Cirkulácia - len pri ohrievačoch
s výmenníkom 1 m² a NTR/Z
- 15 Ďalší vývod teplej vody
(cirkulácia)



Typ	OKC 80 OKC 80 NTR/Z	OKC 100 OKC 100/1 m ² OKC 100 NTR/Z	OKC 125 OKC 125/1 m ² OKC 125 NTR/Z	OKC 160 OKC 160/1 m ² OKC 160 NTR/Z
A	736	881	1046	1235
B*	731	876	1041	1230
C	615	765 / 636	765 / 801	1005
D	211	211 / 261	211 / 261	211 / 261
E	-	- / 551	- / 551	- / 831
F	501	651 / 701	651 / 701	651 / 701
G	G 3/4"	G 3/4" / G1"	G 3/4" / G1"	G 3/4" / G1"
H	-	- / G 3/4"	- / G 3/4"	- / G 3/4"
N	-	-	-	720 / 815

* Vzdialenosť od hornej hrany ohrievača ku koncu trubiek vstupu a výstupu vody.
Rozmery 450 a N pred vŕtáním overiť.
Hodnoty za lomeno sú pre ohrievače s výmenníkom 1 m².

Typ	OKC 80 OKC 80 NTR/Z	OKC 100 OKC 100/1 m ² OKC 100 NTR/Z	OKC 125 OKC 125/1 m ² OKC 125 NTR/Z	OKC 160 OKC 160/1 m ² OKC 160 NTR/Z
Objem [l]	75	95	120	147
Max. prevádzkový tlak v nádobe [MPa]	0,6	0,6	0,6	0,6
Max. prevádzkový tlak vo výmenníku [MPa]	1	1	1	1
Napätie [V/Hz]*	1 PE-N~230/50	1 PE-N~230/50	1 PE-N~230/50	1 PE-N~230/50
Príkion [kW] *	2	2	2	2
Elektrické krytie	IP 45	IP 45	IP 45	IP 45
Max. teplota TUV [°C]	80	80	80	80
Doporučená teplota TUV [°C]	60	60	60	60
Výška x priemer [mm]	736x524	881x524	1046x524	1235x524
Max. hmotnosť ohrievača bez vody [kg]	42/39	52/58/56	58/64/62	66/72/70
Doba ohrevu el. en. z 10 °C na 60 °C [hod]*	2,5	3	3,8	5
Tepelné straty [kWh/24h]/trieda en. účinnosti	0,71/C	0,88/C	1,09/C	1,39/C

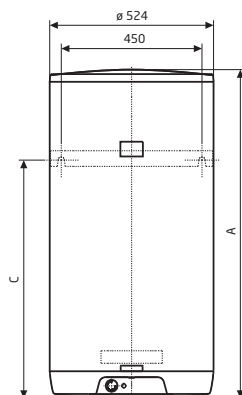
* Tieto riadky sa nevzťahujú na typy NTR/Z, ktoré nemajú vykurovacie teleso.

Typ	OKC 80 OKC 80 NTR/Z	OKC 100	OKC 125	OKC 160
Teplozmenná plocha výmenníka [m ²]	0,41	0,68	0,68	0,68
Menovitý tepelný výkon pri teplote ohrevnej vody 80°C a prietoku 720 l/h [kW]	9	17	17	17
Doba ohrevu výmenníkom z 10 °C na 60 °C [min]	32	23	28	35
Menovitý tepelný výkon pri teplote ohrevnej vody 80°C a prietoku 310 l/h [kW]	7	9	9	9
Doba ohrevu výmenníkom z 10 °C na 60 °C [min]	50	48	55	75

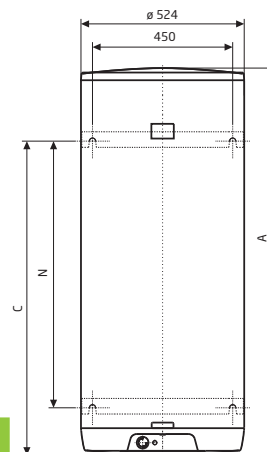
Typ	-	OKC 100/1 m ² OKC 100 NTR/Z	OKC 125/1 m ² OKC 125 NTR/Z	OKC 160/1 m ² OKC 160 NTR/Z
Teplozmenná plocha výmenníka [m ²]	-	1	1	1
Menovitý tepelný výkon pri teplote ohrevnej vody 80°C a prietoku 720 l/h [kW]	-	24	24	24
Doba ohrevu výmenníkom z 10 °C na 60 °C [min]	-	14	17	23

Ohrievače série OKC a OKC/1m² možno na objednávku vyrobiť s telesom o výkone 4000 W so zapojením 3 PE-N~400 V/50 Hz.
Čas ohrevu sa znižuje na polovicu hodnoty uvedenej v tabuľke.

Horný záves a opora 80 l, 100 l,
125 l - 2 ukotvovacie skrutky



Horný záves a spodný záves
160 l - 4 ukotvovacie skrutky



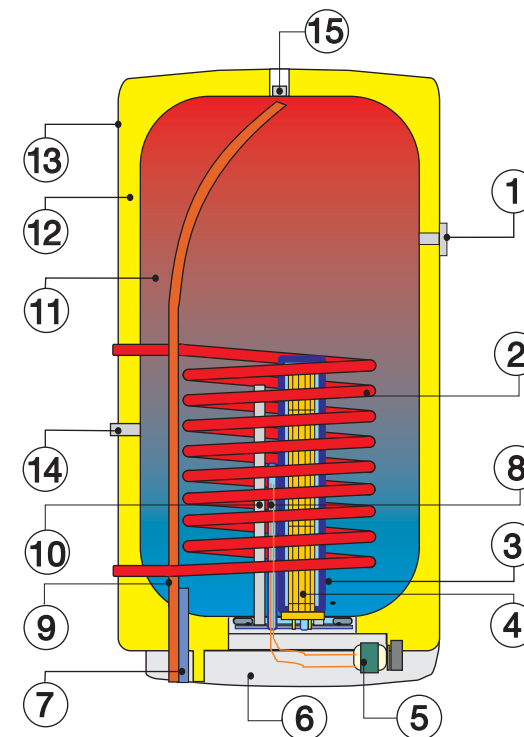
OKC 180
 OKC 200
 OKC 180/1 m²
 OKC 200/1 m²
 OKC 200 NTR/Z

OHRIEVAČE VODY ZÁSOBNÍKOVÉ KOMBINOVANÉ A NEPRIAMOVÝHREVNÉ

Závesné, zvislé - výmenník 0,68 m², výmenník 1 m²

Zásobníkový ohrievač vody **KOMBINOVANÝ**
 na zvislú montáž

- 1 Indikátor teploty
- 2 Špirálový výmenník tepla
- 3 Jímka vykurovacieho telesa - nie je pri NTR/Z
- 4 **SUCHÉ KERAMICKÉ VYKUROVACIE TELESO**
- nie je pri NTR/Z
- 5 Prevádzkový termostat s vonkajším ovládaním
Bezpečnostný termostat
- 6 Kryt elektroinštalácie
- 7 Napúšťacia trubka studenej vody
- 8 Jímka prevádzkového a bezpečnostného termostatu
- 9 Vypúšťacia trubka teplej vody
- 10 Horčíková anóda
- 11 Oceľová smaltovaná nádoba
- 12 Polyuretánová izolácia bez freónov 42 mm
- 13 Plášť ohrievača
- 14 Cirkulácia - len pri ohrievačoch s výmenníkom 1 m²
- 15 Ďalší vývod teplej vody



Typ	OKC 180	OKC 180/1 m ²	OKC 200	OKC 200/1 m ² OKC 200 NTR/Z
A	1187	1187	1287	1287
B*	1182	1182	1282	1282
C	793	793	793	793
D	584	584	584	584
E	685	685	685	685
F	-	895	-	895
G	G ³ / ₄ "	G1"	G ³ / ₄ "	1"
H	-	G ³ / ₄ "	-	3/4"
I	245	245	245	245
J	600	600	600	600

*Vzdialenosť od hornej hrany ohrievača ku koncu trubiek vstupu a výstupu vody.

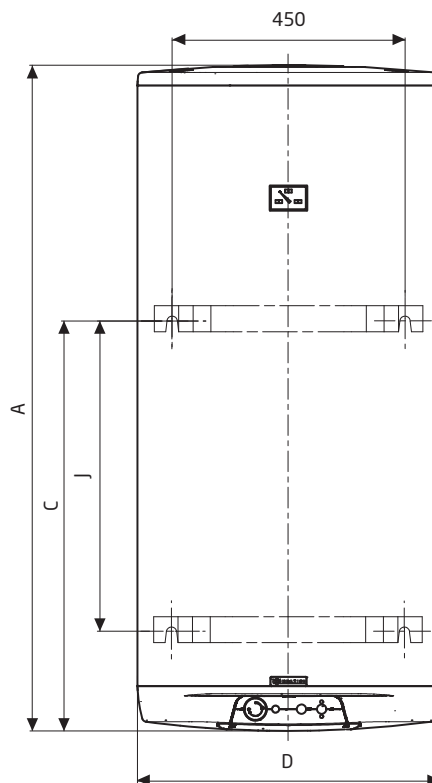
Typ	OKC 180 OKC 180/1 m ²	OKC 200 OKC 200/1 m ² OKC 200 NTR/Z
Objem [l]	175	195
Max. prevádzkový tlak v nádobe [MPa]	0,6	0,6
Max. prevádzkový tlak vo výmenníku [MPa]	1	1
Napätie [V/Hz] *	1 PE-N~230/50	1 PE-N~230/50
Príkon [kW] *	2,2	2,2
Elektrické krytie	IP 45	IP 45
Max. teplota TUV [°C]	80	80
Doporučená teplota TUV [°C]	60	60
Výška x priemer [mm]	1187x584	1287x584
Max. hmotnosť ohrievača bez vody [kg]	76/82	81/88/87
Doba ohrevu el. en. z 10 °C na 60 °C [hod]*	5	5,5
Tepelné straty [kWh/24h]/trieda en. účinnosti	1,39/C	1,4/B

*Tieto riadky sa nevzťahujú na typy NTR/Z, ktoré nemajú vykurovacie teleso.

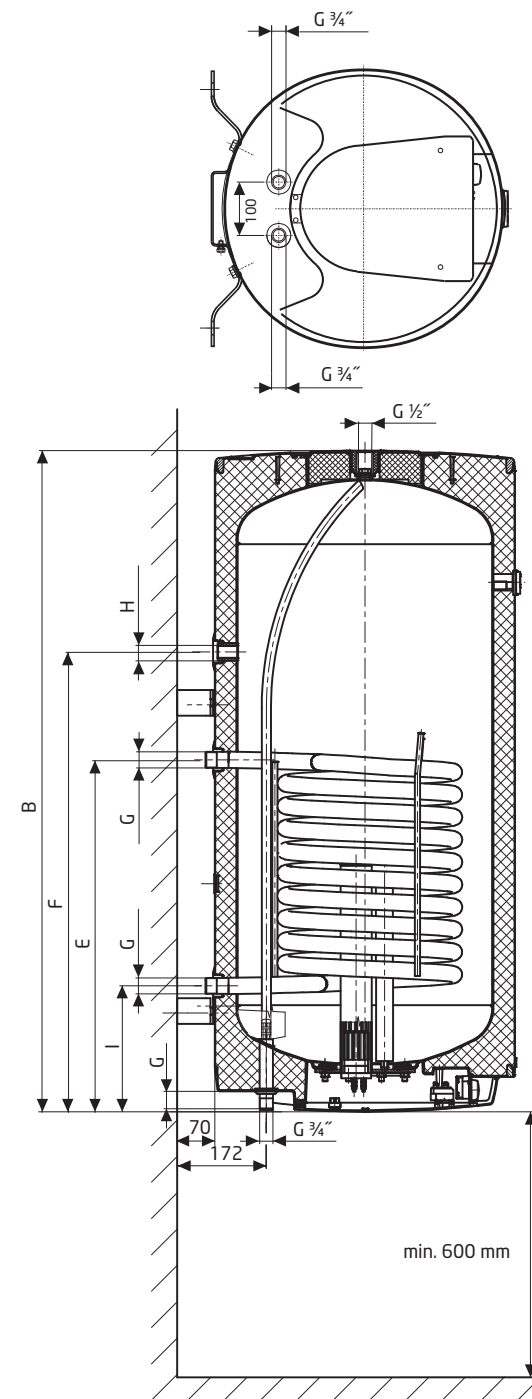
Typ	OKC 180	OKC 200
Teplozmenná plocha výmenníka [m ²]	0,68	0,68
Menovitý tepelný výkon pri teplote ohrevnej vody 80°C a prietoku 720 l/h [kW]	17	17
Doba ohrevu výmenníkom z 10 °C na 60 °C [min]	40	45
Menovitý tepelný výkon pri teplote ohrevnej vody 80°C a prietoku 310 l/h [kW]	9	9
Doba ohrevu výmenníkom z 10 °C na 60 °C [min]	77	86

Typ	OKC 180/1 m ²	OKC 200/1 m ² OKC 200 NTR/Z
Teplozmenná plocha výmenníka [m ²]	1	1
Menovitý tepelný výkon pri teplote ohrevnej vody 80°C a prietoku 720 l/h [kW]	24	24
Doba ohrevu výmenníkom z 10 °C na 60 °C [min]	26	28

Ohrievače série OKC a OKC/1m² možno na objednávku vyrobiť s telesom o výkone 4000 W so zapojením 3 PE-N~400 V/50 Hz. Čas ohrevu sa znižuje na polovicu hodnoty uvedenej v tabuľke.



Horný záves a spodný záves
180 l, 200 l - 4 ukotvovacie skrutky.
Cirkulácia len pri ohrievačoch
s výmenníkom 1 m².
Rozmery 450 a 600 mm
pred vŕtaním overiť.



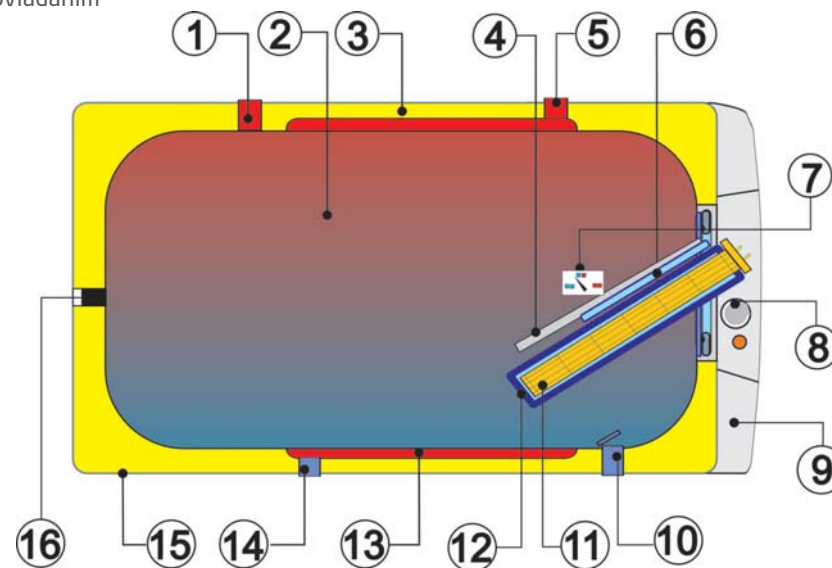
OKCV 125
OKCV 160

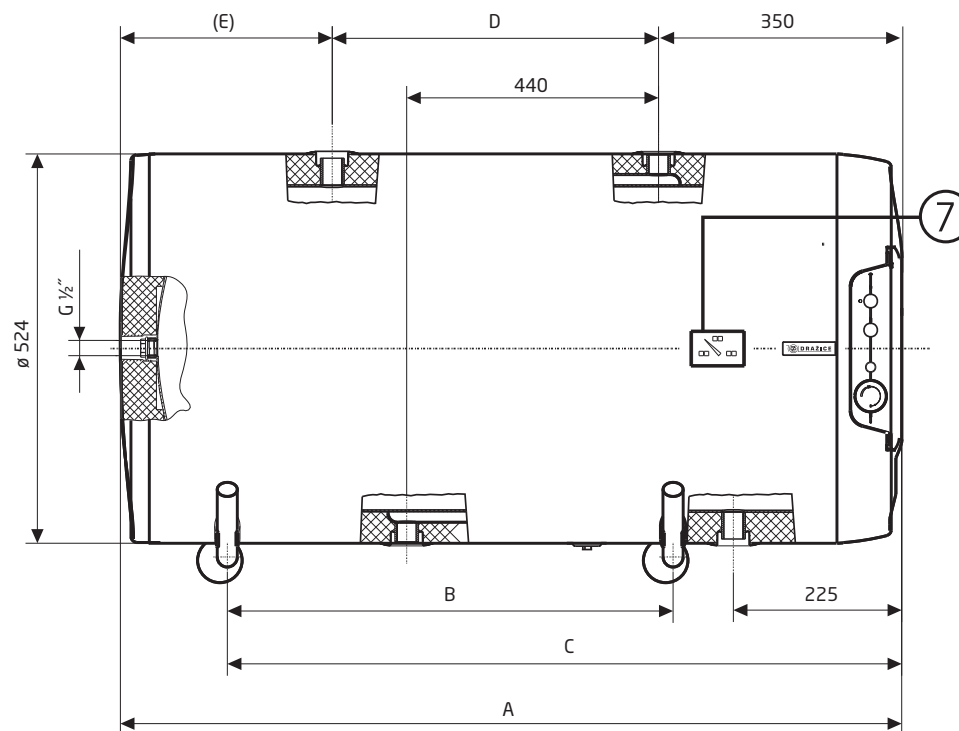
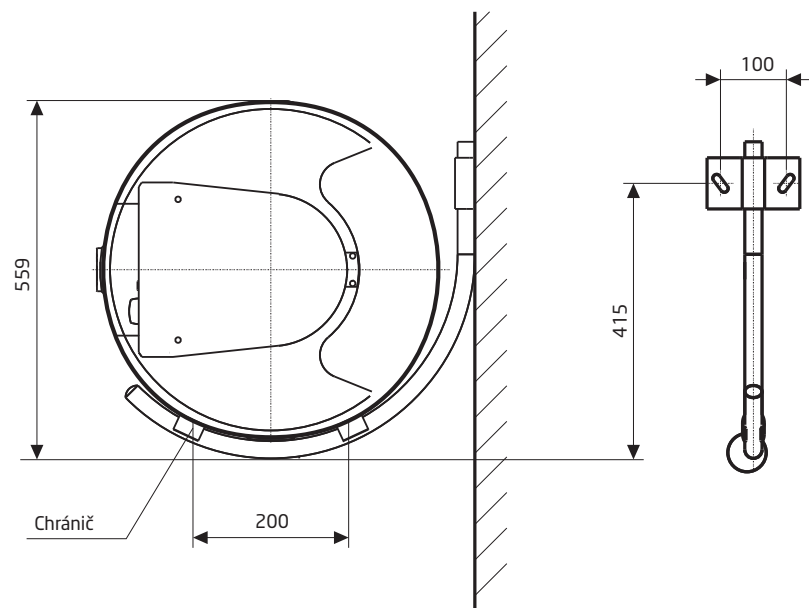
OHRIEVAČE VODY ZÁSOBNÍKOVÉ KOMBINOVANÉ

Závesné, vodorovné - výmenník 0,7 m²

Zásobníkový ohrievač vody **KOMBINOVANÝ**
na vodorovnú montáž

- 1 Vypúšťacia trubka teplej vody
- 2 Oceľová smaltovaná nádoba
- 3 Polyuretánová izolácia bez freónov 42 mm
- 4 Horčíková anóda
- 5 Vstup vykurovacej vody
- 6 Jímka prevádzkového a bezpečnostného termostatu
- 7 Indikátor teploty
- 8 Prevádzkový termostat s vonkajším ovládaním
Bezpečnostný termostat
- 9 Kryt elektroinštalácie
- 10 Napúšťacia trubka studenej vody
- 11 **SUCHÉ KERAMICKÉ VYKUROVACIE
TELESO**
- 12 Jímka vykurovacieho telesa
- 13 Výmenník tepla
- 14 Výstup vykurovacej vody
- 15 Plášť ohrievača
- 16 Cirkulácia





Typ	OKCV 125	OKCV 160
Objem [l]	125	152
Max. prevádzkový tlak v nádobe [MPa]	0,6	0,6
Max. prevádzkový tlak vo výmenníku [MPa]	0,4	0,4
Napätie [V/Hz]	1 PE-N~230/50	1 PE-N~230/50
Príkonný výkon [kW]	2	2
Elektrické krytie	IP 44	IP 44
Max. teplota TUV ¹ [°C]	80	80
Doporučená teplota TUV ¹ [°C]	60	60
Výška x priemer [mm]	1046x524	1235x524
Max. hmotnosť ohrievača bez vody [kg]	59	68
Doba ohrevu el. en. z 10 °C na 60 °C [hod]	3,8	5
Teplé straty [kWh/24h]/trieda en. účinnosti	1,09/C	1,39/C
Teplozmenná plocha výmenníka [m ²]	0,7	0,7
Menovitý tepelný výkon pri teplote ohrevnej vody 80°C a prietoku 720 l/h [kW]	16,8	16,8
Doba ohrevu výmenníkom z 10 °C na 60 °C [min]	26	35
Menovitý tepelný výkon pri teplote ohrevnej vody 80°C a prietoku 310 l/h [kW]	10,3	10,3
Doba ohrevu výmenníkom z 10 °C na 60 °C [min]	43	53

¹ TUV - Teplá voda 45°C

Typ	A	B	C	D	E
OKCV 125	1046	600	908	513	184
OKCV 160	1235	700	1008	650	230

Všetky nekótované vstupy a výstupy majú vnútorný závit G ¾".

OKCV 180
OKCV 200

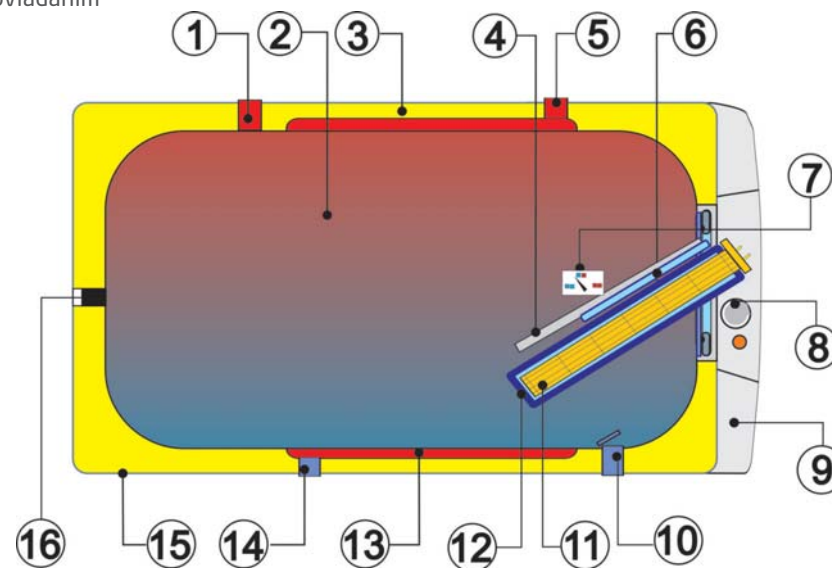


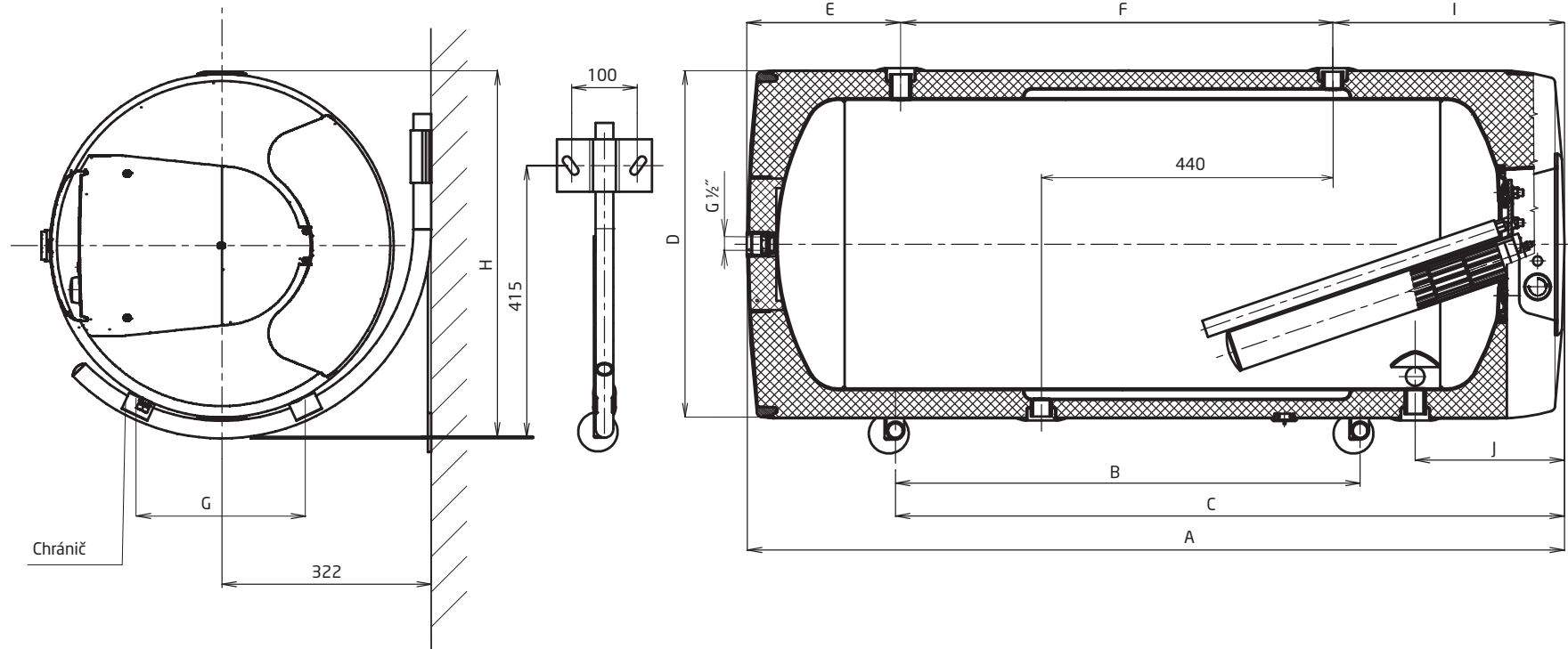
OHRIEVAČE VODY ZÁSOBNÍKOVÉ KOMBINOVANÉ

Závesné, vodorovné - výmenník 0,75 m²

Zásobníkový ohrievač vody **KOMBINOVANÝ**
pre vodorovnú montáž

- 1 Vypúšťacia trubka teplej vody
- 2 Oceľová smaltovaná nádoba
- 3 Polyuretánová izolácia bez freónov 42 mm
- 4 Horčíková anóda
- 5 Vstup vykurovacej vody
- 6 Jímka prevádzkového a bezpečnostného termostatu
- 7 Indikátor teploty
- 8 Prevádzkový termostat s vonkajším ovládaním
Bezpečnostný termostat
- 9 Kryt elektroinštalácie
- 10 Napúšťacia trubka studenej vody
- 11 **SUCHÉ KERAMICKÉ VYKUROVACIE
TELESO**
- 12 Jímka vykurovacieho telesa
- 13 Výmenník tepla
- 14 Výstup vykurovacej vody
- 15 Plášť ohrievača
- 16 Cirkulácia





Typ	OKCV 180	OKCV 200
Objem [l]	180	200
Max. prevádzkový tlak v nádobe [MPa]	0,6	0,6
Max. prevádzkový tlak vo výmenníku [MPa]	0,4	0,4
Napätie [V/Hz]	1 PE-N~230/50	1 PE-N~230/50
Príkonný výkon [kW]	2,2	2,2
Elektrické krytie	IP 44	IP 44
Max. teplota TUV [°C]	80	80
Doporučená teplota TUV [°C]	60	60
Výška x priemer [mm]	1187x584	1287x584
Max. hmotnosť ohrievača bez vody [kg]	80	84
Doba ohrevu el. en. z 10 °C na 60 °C [hod]	5	5,5
Teplé straty [kWh/24h]/trieda en. účinnosti	1,39/C	1,4/B
Teplôtzmenná plocha výmenníka [m ²]	0,75	0,75
Menovitý tepelný výkon pri teplote ohrevnej vody 80°C a prietoku 720 l/h [kW]	18	18
Doba ohrevu výmenníkom z 10 °C na 60 °C [min]	38	43
Menovitý tepelný výkon pri teplote ohrevnej vody 80°C a prietoku 310 l/h [kW]	11	11
Doba ohrevu výmenníkom z 10 °C na 60 °C [min]	63	72

Ohrievače série OKCV 180, 200 možno na objednávku vyrobiť s telesom o výkone 4000 W so zapojením 3 PE-N~400 V/50 Hz. Čas ohrevu sa znižuje na polovicu hodnoty uvedenej v tabuľke.

Typ	A	B	C	D	E	F	G	H	I	J
OKCV 180	1187	600	907	584	255	570	240	616	358	252
OKCV 200	1287	600	907	584	255	670	240	616	362	252

Všetky vstupy a výstupy majú vnútorný závit G 3/4".

OKHE 80
OKHE 100
OKHE 125
OKHE 160



OHRIEVAČE VODY ZÁSOBNÍKOVÉ ELEKTRICKÉ

Závesné, zvislé

Zásobníkový ohrievač vody **ELEKTRICKÝ**
na zvislú montáž

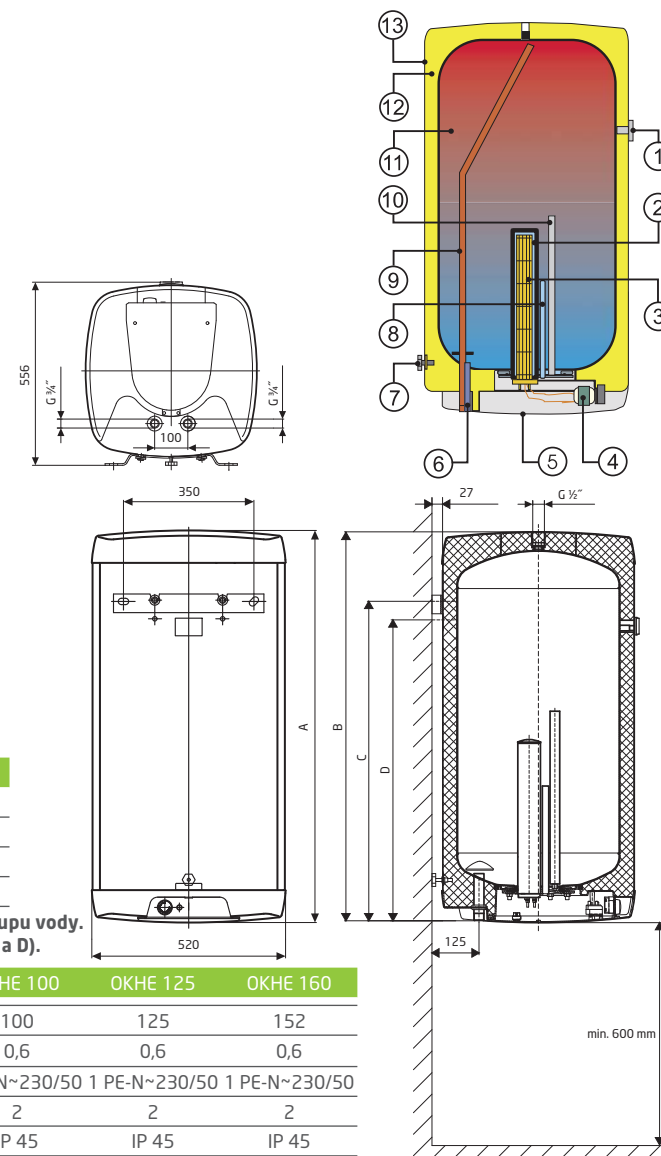
- 1 Indikátor teploty
- 2 Jímka vykurovacieho telesa
- 3 **SUCHÉ KERAMICKÉ VYKUROVACIE TELESO**
- 4 Prevádzkový termostat s vonkajším ovládaním
Bezpečnostný termostat
- 5 Kryt elektroinštalácie
- 6 Napúšťacia trubka studenej vody
- 7 Stavebná skrutka
- 8 Jímka prevádzkového
a bezpečnostného termostatu
- 9 Vypúšťacia trubka teplej vody
- 10 Horčíková anóda
- 11 Oceľová smaltovaná nádoba
- 12 Polyuretánová izolácia bez freónov
- 13 Plášť ohrievača

Typ	OKHE 80	OKHE 100	OKHE 125	OKHE 160
A	742	887	1052	1237
B*	737	882	1047	1232
C	610	700	850	1050
D	560	650	800	1000

*Výška od hornej hrany ohrievača ku koncu trubičky vstupu a výstupu vody.
Možnosť upevnenia závesu vo dvoch výškach (v tabuľke rozmer C a D).

Typ	OKHE 80	OKHE 100	OKHE 125	OKHE 160
Objem [l]	80	100	125	152
Menovitý pretlak [MPa]	0,6	0,6	0,6	0,6
Napätie [V/Hz]	1 PE-N~230/50 1 PE-N~230/50 1 PE-N~230/50 1 PE-N~230/50			
Príkion [kW]	2	2	2	2
Elektrické krytie	IP 45	IP 45	IP 45	IP 45
Výška x šírka [mm]	742x520	887x520	1052x520	1237x520
Max. hmotnosť bez vody [kg]	37	42	49	57
Doba ohreву el. en. z 10 °C na 60 °C [hod]	2,5	3	3,8	5
Teplné straty [kWh/24h]/trieda en. účinnosti	0,55/B	0,7/B	0,87/B	1,05/B

Všetky typy ohrievačov je možné vyrobiť na objednávku s telesom o výkone 4000 W so zapojením 3 PE-N~400 V/50 Hz.
Čas ohreву sa zníži na polovicu hodnoty uvedenej v tabuľke.



Vďaka väčšej hrúbke tepelnej izolácie (priemerne 55 mm) majú ohrievače nízke tepelné straty, čo ich radí do triedy energetickej účinnosti B.

OHRIEVAČE VODY S ELEKTRONICKÝM TERMOSTATOM

OKHE SMART

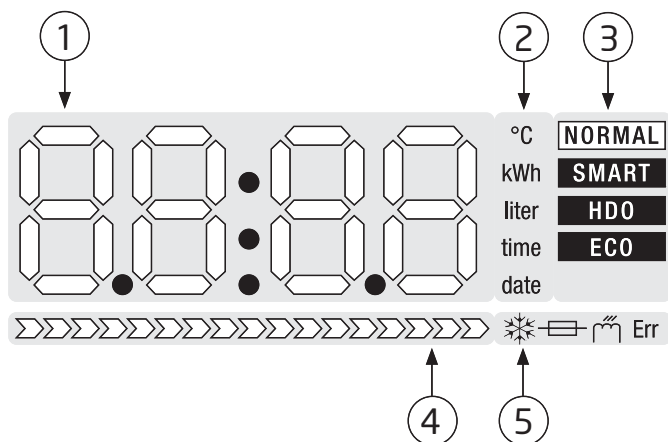
Závesné, zvislé

Inteligentný ohrievač vody s elektronickým termostatom a možnosťou pripojenia na HDO (znižovaná sadzba elektriny)! Funkcia SMART HDO prispôsobí prevádzku ohrievača presne podľa Vašich potrieb a tým dosiahnete ešte vyššiu úsporu.

Údaje zobrazované na displeji

Displej obsahuje nasledujúce oblasti, resp. údaje:

1. číselné
2. upresňujúce zobrazené číslo/ jednotky (teplota, spotrebovaná energia v kilowattoch, množstvo dostupnej vody po zmiešaní na 40°C, čas, dátum)
3. zobrazujúci zvolený režim termostatu (NORMAL, SMART, SMART HDO, HDO a ECO)
4. bargraf, zobrazujúci množstvo dostupnej vody po zmiešaní na 40°C (100% = plný bojler vody nahriatej na 65°C)
5. ikony stavových hlásení:
 - Symbol snehovej vločky - núdzový ohrev funkciou ANTIFROST
- teplota bojleru bola nižšia než +5°C a mohlo dôjsť k poškodeniu rozvodov vody
 - Symbol poistky - došlo k aktivácii mechanickej tepelnej poistky
 - Symbol ohrevu - činnosť ohrevného telesa
 - Symbol Err - porucha; druh poruchy je zobrazený na displeji



Rozmery a technické špecifikácie sú rovnaké ako u ohrievače OKHE, vid' strana 20.
Vykurovacie teleso je iba s výkonom 2000 W.





Na počiatku bola jednoduchá myšlienka - vyrobiť ten najúspornejší a najmenej poruchový ohrievač vody. Každý rok si myslíme, že sme dosiahli cieľ. A napriek tomu každý rok vyrábame dokonalejšie ohrievače vody.



OHRIEVAČE VODY ZÁSOBNÍKOVÉ ELEKTRICKÉ

Stacionárne 0,6 MPa - vykurovacie teleso vstavané do príruby 2,2 kW

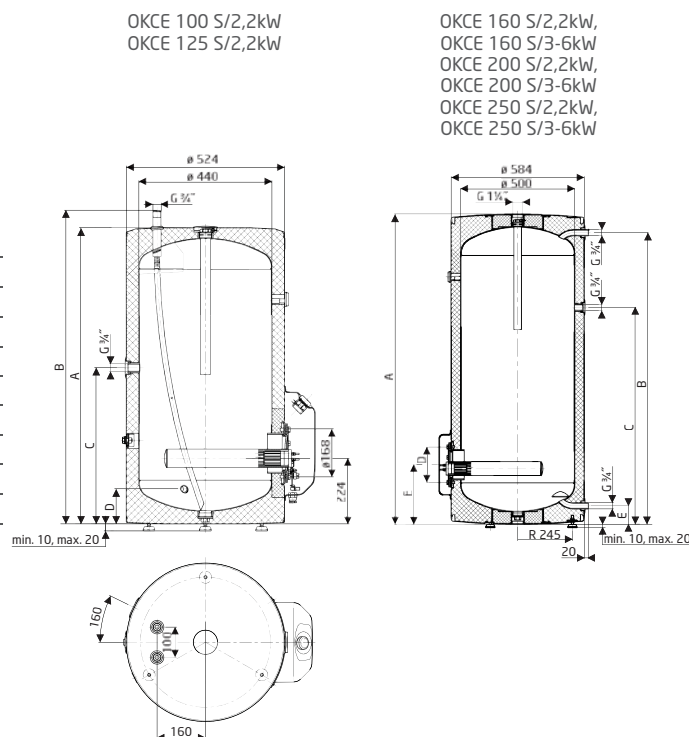
Stacionárne 0,6 MPa - vykurovacie teleso vstavané do príruby 3-6 kW

Cirkulácia pri všetkých typoch

Typ	A	B	C	D
OKCE 100 S/2,2 kW	815	865	517	116
OKCE 125 S/2,2 kW	980	1034	517	116

Typ	A	B	C	D	E	F
OKCE 160 S/2,2 kW	1052	969	526	168	82	265
OKCE 200 S/2,2 kW	1362	1281	861	168	82	265
OKCE 250 S/2,2 kW	1542	1465	1065	168	82	265

Typ	A	B	C	D	E	F
OKCE 160 S/3-6 kW	1052	969	526	227	82	297
OKCE 200 S/3-6 kW	1362	1281	861	227	82	297
OKCE 250 S/3-6 kW	1542	1465	1065	227	82	297



Typ	OKCE 100 S/ 2,2 kW	OKCE 125 S/ 2,2 kW	OKCE 160 S/ 2,2 kW / 3-6 kW	OKCE 200 S/ 2,2 kW / 3-6 kW	OKCE 250 S/ 2,2 kW / 3-6 kW
Objem [l]	100	125	160	220	250
Hmotnosť [kg]	44	52	58/67	72/81	80/89
Max. prevádzkový tlak výmenníku [MPa]	0,6	0,6	0,6	0,6	0,6
Max. teplota TUV ¹ [°C]	80	80	80	80	80
Doba ohreву el. en. z 10 °C na 60 °C [hod]	3	3,5	4,5/3,2-1,6	5,5/4-2	7/5-2,5
Napätie [V/Hz]	1 PE-N~230/50	1 PE-N~230/50	1 PE-N~230/50	1 PE-N~230/50	1 PE-N~230/50
Napätie [V/Hz]	-	-	3 PE-N~400/50	3 PE-N~400/50	3 PE-N~400/50
Elektrické krytie	IP 44	IP 44	IP 44	IP 44	IP 44
Teplné straty [kWh/24h]/trieda en. účinnosti	0,88/C	1,09/C	1,39/C	1,4/B	1,72/B

¹ TUV - Teplá voda 45°C

OKCE 100 S/2,2 kW
 OKCE 125 S/2,2 kW
 OKCE 160 S/2,2 kW
 OKCE 200 S/2,2 kW
 OKCE 250 S/2,2 kW
 OKCE 160 S/3-6 kW
 OKCE 200 S/3-6 kW
 OKCE 250 S/3-6 kW



OKCE 300 S/1 MPa
 OKCE 400 S/1 MPa
 OKCE 500 S/1 MPa
 OKCE 750 S/1 MPa
 OKCE 1000 S/1 MPa



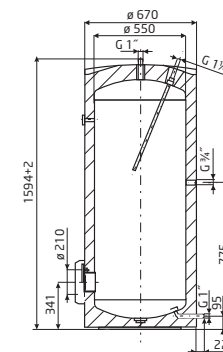
OHRIEVAČE VODY ZÁSOBNÍKOVÉ ELEKTRICKÉ

Stacionárne 1 MPa

Do ohrievačov OKCE 300, 400, 500, 750 a 1000 S/1 MPa možno nainštalovať vstavané prírubové elektrické vykurovacie jednotky série R podľa tabuľky príslušenstva. Do ohrievačov OKCE 750, 1000 S/1 MPa možno použiť vykurovacie jednotky série SE a pre OKCE 300 S/1 MPa prírubové elektrické vykurovacie jednotky série TPK podľa tabuľky príslušenstva. Vykurovacia jednotka nie je súčasťou ohrievača, treba ju dokúpiť podľa tabuľky príslušenstva.

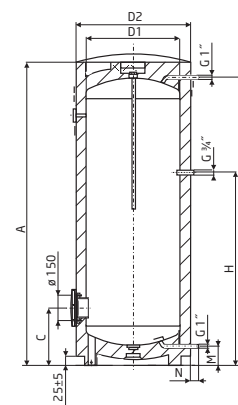
Cirkulácia pri všetkých typoch.

Pri typoch OKCE 750, 1000 S/1 MPa je tepelná izolácia dodávaná oddelene, samostatne balená a pripevňuje sa pri inštalácii.

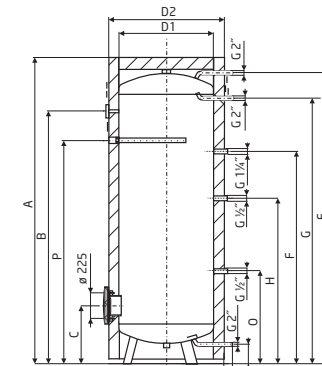


OKCE 300 S/1 MPa

OKCE 400 S/1 MPa
 OKCE 500 S/1 MPa



OKCE 750 S/1 MPa
 OKCE 1000 S/1 MPa



Typ	A	C	D1	D2	E	H	M	N
OKCE 400 S/1 MPa	1591	275	597	701	1523	1111	55	25
OKCE 500 S/1 MPa	1921	275	597	701	1853	1264	55	25

Typ	A	B	C	D1	D2	E	F	G	H	M	N	O	P
OKCE 750 S/1 MPa	1998	1643	378	750	910	1908	1143	1638	943	88	45	288	1473
OKCE 1000 S/1 MPa	2025	1671	386	850	1010	1911	1154	1646	951	92	45	296	1511

Typ	OKCE 300 S/1 MPa	OKCE 400 S/1 MPa	OKCE 500 S/1 MPa	OKCE 750 S/1 MPa	OKCE 1000 S/1 MPa
Objem [l]	300	400	500	750	1000
Hmotnosť [kg]	90	103	121	162	211
Prevádzkový tlak zásobníka [MPa]	1	1	1	1	1
Max. teplota TUV [°C]	80	80	80	80	80
Doba ohrevu el. en. z 10 °C na 60 °C [hod]	podľa zvoleného príkonu vstavanej vykurovacej jednotky série R, SE				
Tepelné straty [kWh/24h]/trieda en. účinnosti	1,86/B	2/B	2,3/A	3,6/A	3,9/A

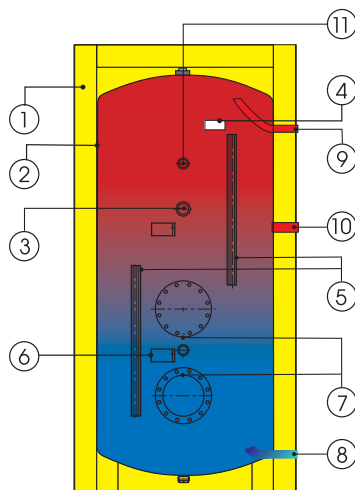
Možno ich použiť ako akumulčný zásobník na teplú vodu.

OHRIEVAČE VODY ZÁSOBNÍKOVÉ ELEKTRICKÉ

Stacionárne 1 MPa

Stacionárne elektrické ohrievače vody OKCE S/1 MPa

- 1 Tepelná izolácia
- 2 Smaltovaná nádoba
- 3 Otvor na prídavné vykurovacie teleso 800 litrov, nátrubok G 1½" - TJ G 6/4"
1500, 2000 litrov úchytku G 2" - treba použiť redukciu pre TJ G 6/4"
- 4 Indikátor teploty
- 5 Jímky senzorov
- 6 Horčíková anóda - len u 800 litrov
- 7 Otvor pre vykurovacie teleso TPK ø 210 mm
Revízný otvor
- 8 Vstup studenej vody
- 9 Výstup teplej vody
- 10 Cirkulácia
- 11 Anóda



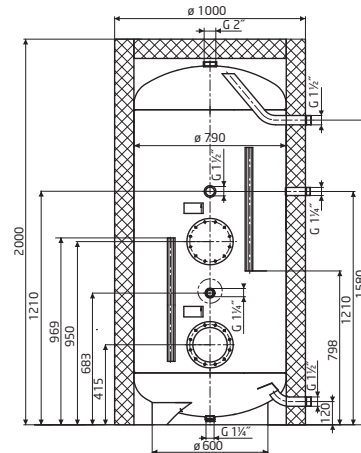
Pri typoch OKCE 800 - 2000 S/1 MPa nie je súčasťou prírubová vstavaná vykurovacia jednotka série R, SE a TPK, treba ju dokúpiť podľa tabuľky príslušenstva.

Typ	A	B	C	D	d	E	F	G	H	I	J
OKCE 1500 S/1 MPa	2240	1217	1825	1200	1000	437	837	1167	1354	1494	1825
OKCE 2000 S/1 MPa	2500	1252	1997	1300	1100	447	847	1202	1472	1612	1997

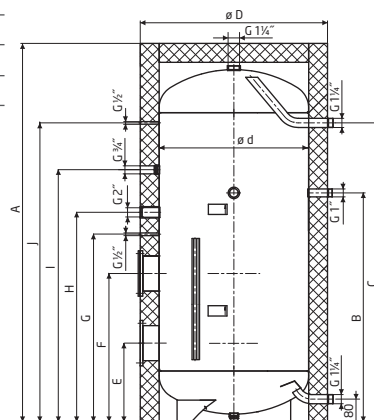
Možno nainštalovať prírubové vstavané vykurovacie jednotky série TPK 210/12, s redukčnou prírubou 210/150 možno použiť prírubové vstavané vykurovacie jednotky série R.

Typ	OKCE 800 S/1 MPa	OKCE 1500 S/1 MPa	OKCE 2000 S/1 MPa
Objem [l]	800	1500	2000
Hmotnosť [kg]	244	360	420
Prevádzkový tlak zásobníka [MPa]	1	1	1
Max. teplota TUV [°C]	95	95	95
Doba ohreву el. en. z 10°C na 60°C	podľa zvoleného príkonu vstavanej vykurovacej jednotky		
Tepelné straty [kWh/24h]	4,3	6,9	7,4

OKCE 800 S/1 MPa



OKCE 1500 S/1 MPa
OKCE 2000 S/1 MPa



OKCE 800 S/1 MPa
OKCE 1500 S/1 MPa
OKCE 2000 S/1 MPa



OKCE 100 NTR/2,2 kW
 OKCE 125 NTR/2,2 kW
 OKCE 160 NTR/2,2 kW
 OKCE 200 NTR/2,2 kW
 OKCE 250 NTR/2,2 kW
 OKCE 200 NTRR/2,2 kW
 OKCE 250 NTRR/2,2 kW
 OKC 100 NTR/BP
 OKC 125 NTR/BP
 OKC 160 NTR/BP
 OKC 200 NTR/BP
 OKC 250 NTR/BP
 OKC 200 NTRR/BP
 OKC 250 NTRR/BP

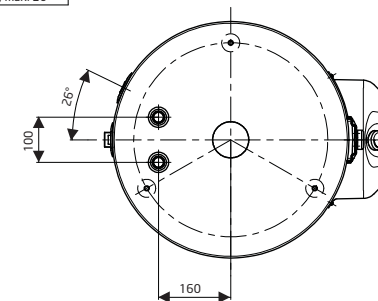
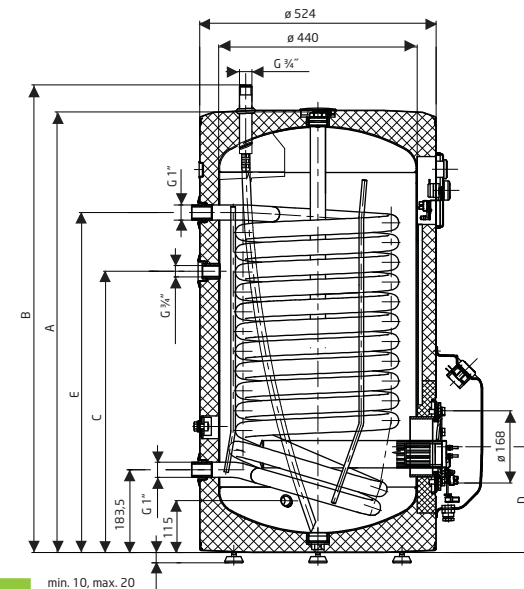
OHRIEVAČE VODY ZÁSOBNÍKOVÉ NEPRIAMOVÝHREVNÉ

Stacionárne 0,6 MPa - vykurovacie teleso vstavané do príruby 2,2 kW
 Stacionárne 0,6 MPa - s bočnou prírubou - bez vykurovacieho telesa (BP)

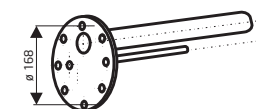
Typ	A	B	C	D	E
OKCE 100 NTR/2,2 kW OKC 100 NTR/BP	815	869	517	229	617
OKCE 125 NTR/2,2 kW OKC 125 NTR/BP	980	1040	623	246	753

Typ	OKCE 100 NTR/2,2 kW OKC 100 NTR/BP	OKCE 125 NTR/2,2 kW OKC 125 NTR/BP
Objem [l]	95	120
Max. hmotnosť ohrievača bez vody [kg]	63/59	77/72
Max. prevádzkový tlak v nádobe [MPa]	0,6	0,6
Max. prevádzkový tlak vo výmenníku [MPa]	1	1
Max. teplota vykurovacej vody [°C]	110	110
Max. teplota TUV [°C]	80	80
Teplozmenná plocha výmenníka [m ²]	1	1,45
Výkon spodného/horného výmenníka [kW]	24	32
Trvalý výkon TUV [l/hod]	610	990
Doba ohrevu výmenníkom z 10 °C na 60 °C [min]	14	14
Doba ohrevu el. en. z 10 °C na 60 °C [hod] *	3	3,5
Príkon [kW] *	2,2	2,2
Napätie [V/Hz]	1 PE-N~230/50	1 PE-N~230/50
Napätie ovládacích prvkov [V/Hz]	1 PE-N~230/50	1 PE-N~230/50
Elektrické krytie	IP 44	IP 44
Tepelné straty [kWh/24h]/trieda en. účinnosti	0,9/C	1,1/C

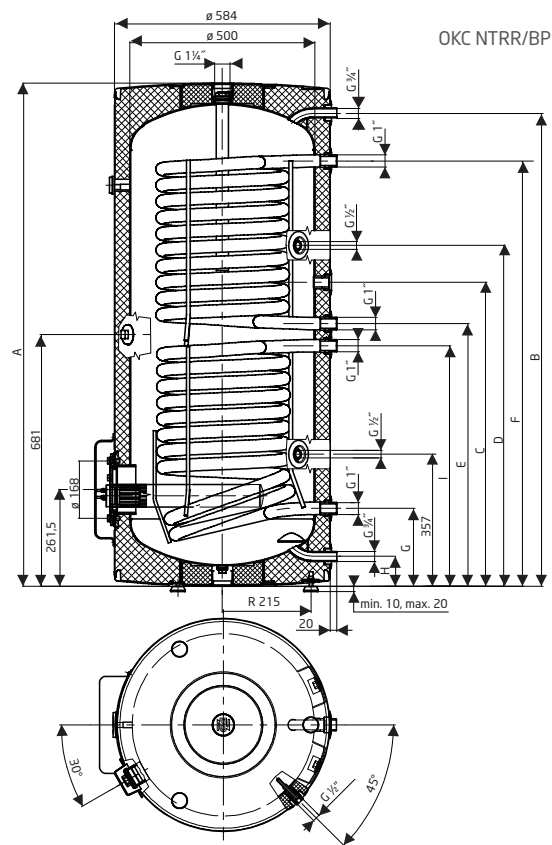
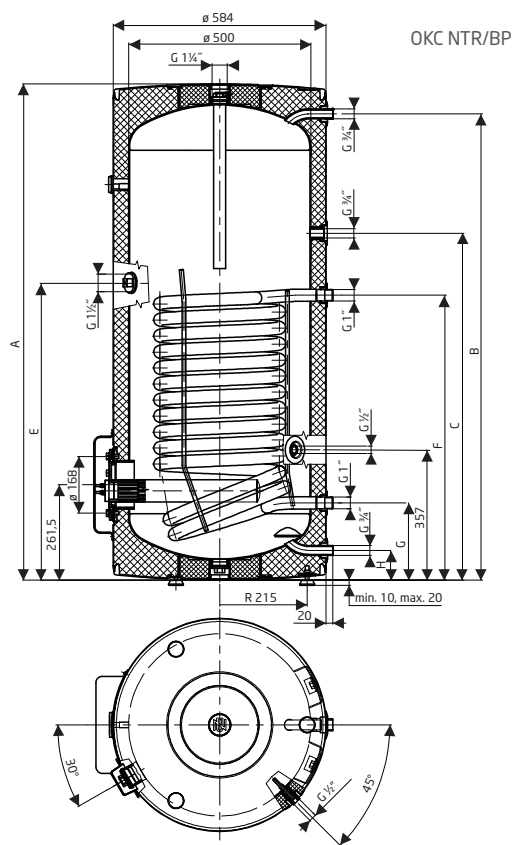
* Krabička termoregulácie KR prechádza do príslušenstva. Viac na www.dzd.cz.



Veko príruby 2,2 kW



8x M10



Typ	A	B	C	E	F	G	H
OKCE 160 NTR/2,2 kW OKC 160 NTR/BP	1052	969	652	-	782	212	82
OKCE 200 NTR/2,2 kW OKC 200 NTR/BP	1362	1282	952	813	782	212	82
OKCE 250 NTR/2,2 kW OKC 250 NTR/BP	1542	1462	1062	813	782	212	82

Pri ohrievači s objemom 160 litrov nie je otvor G 1 1/2"

Typ	A	B	C	D	E	F	G	H	I
OKCE 200 NTRR/2,2 kW OKC 200 NTRR/BP	1362	1282	862	922	712	1152	212	82	652
OKCE 250 NTRR/2,2 kW OKC 250 NTRR/BP	1542	1465	1065	1002	895	1335	215	85	655



Typ	OKCE 160 NTR/2,2 kW OKC 160 NTR/BP	OKCE 200 NTR/2,2 kW OKC 200 NTR/BP	OKCE 200 NTRR/2,2 kW OKC 200 NTRR/BP	OKCE 250 NTR/2,2 kW OKC 250 NTR/BP	OKCE 250 NTRR/2,2 kW OKC 250 NTRR/BP
Objem [l]	155	210	195	250	245
Max. hmotnosť ohrievača bez vody [kg]	80/77	95/92	106/103	106/103	116/112
Max. prevádzkový tlak v nádobe [MPa]	0,6	0,6	0,6	0,6	0,6
Max. prevádzkový tlak vo výmenníku [MPa]	1	1	1	1	1
Max. teplota vykurovacej vody [°C]	110	110	110	110	110
Max. teplota TUV ¹ [°C]	80	80	80	80	80
Teplozmenná plocha spodného výmenníka [m ²]	1,45	1,45	1	1,45	1
Teplozmenná plocha horného výmenníka [m ²]	-	-	1	-	1
Výkon spodného/horného výmenníka [kW]	32	32	2x24	32	2x24
Trvalý výkon TUV ¹ SV/HV [l/hod]	990	990	670/650 **1080	990	670/650 **1080
Doba ohrevu výmenníkom z 10 °C na 60 °C [min]	17	22	28/16	28	36/20
Doba ohrevu el. en. z 10 °C na 60 °C [hod] *	4,5	5,5	5,5	6,5	6,5
Príkon [kW] *	2,2	2,2	2,2	2,2	2,2
Napätie [V/Hz] *	1 PE-N~230/50	1 PE-N~230/50	1 PE-N~230/50	1 PE-N~230/50	1 PE-N~230/50
Napätie ovládacích prvkov [V/Hz]	1 PE-N~230/50	1 PE-N~230/50	1 PE-N~230/50	1 PE-N~230/50	1 PE-N~230/50
Elektrické krytie	IP 44	IP 44	IP 44	IP 44	IP 44
Tepelné straty [kWh/24h]/trieda en. účinnosti	1,4/C	1,4/B	1,4/B	1,73/B	1,73/B

¹ TUV teplá voda 45 °C • SV - spodný výmenník HV - horný výmenník

* Tieto riadky sa nevťahujú na typy NTR/BP, ktoré nemajú vyhrievacie teleso. • ** Výmenníky spojené do série.

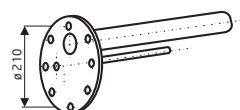
OKCE 300 NTR/2,2 kW
 OKCE 300 NTRR/2,2 kW
 OKCE 300 NTR/3-6 kW
 OKCE 300 NTRR/3-6 kW
 OKC 300 NTR/BP
 OKC 300 NTRR/BP



OHRIEVAČE VODY ZÁSOBNÍKOVÉ NEPRIAMOVÝHREVNÉ

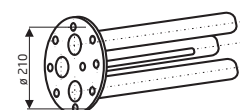
Stacionárne 0,6 MPa - vstavané vykurovacie teleso do príruby 2,2 kW
 Stacionárne 0,6 MPa - vstavané vykurovacie teleso do príruby 3-6 kW
 Stacionárne 0,6 MPa - s bočnou prírubou - bez vykurovacieho telesa (BP)

Veko príruby 2,2 kW

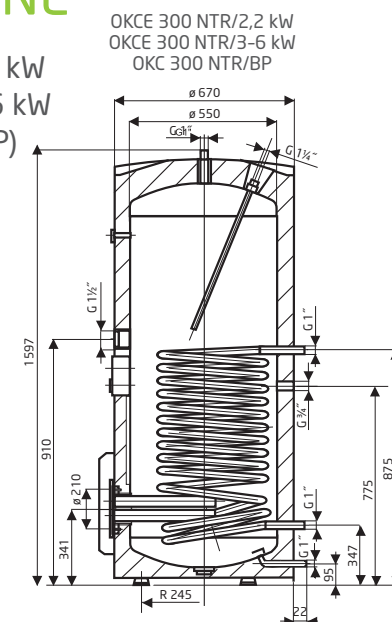


12x M12

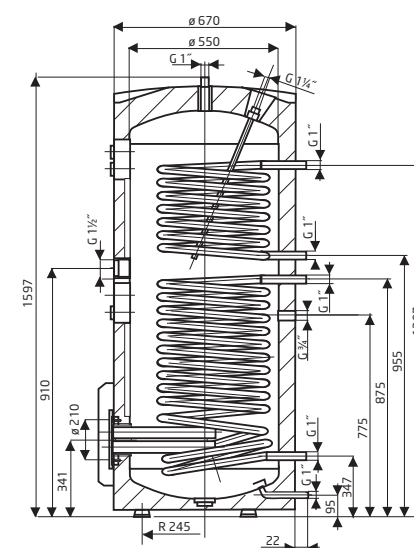
Veko príruby 3-6 kW



12x M12



OKCE 300 NTRR/2,2 kW
 OKCE 300 NTRR/3-6 kW
 OKC 300 NTRR/BP



Typ	OKCE 300 NTR/2,2 kW OKCE 300 NTR/3-6 kW OKC 300 NTR/BP	OKCE 300 NTRR/2,2 kW OKCE 300 NTRR/3-6 kW OKC 300 NTRR/BP
Objem [l]	300	295
Max. hmotnosť ohrievača bez vody [kg]	116/122/111	132/138/127
Max. prevádzkový tlak v nádobe [MPa]	0,6	0,6
Max. prevádzkový tlak vo výmenníku [MPa]	1	1
Max. teplota topnej vody [°C]	110	110
Max. teplota TUV ¹ [°C]	80	80
Teplotná plocha spodného výmenníka [m ²]	1,5	1,5
Teplotná plocha horného výmenníka [m ²]	-	1
Výkon spodného / horného výmenníka [kW]	35	35/27
Trvalý výkon TUV ¹ SV/HV [l/hod]	1100	1100/760
Doba ohrevu výmenníkom z 10 °C na 60 °C [min]	24	24/16
Doba ohrevu el. en. z 10 °C na 60 °C [hod] *	8,5/6-3	8,5/6-3
Príkon [kW] *	2,2/3-6	2,2/3-6
Napätie [V/Hz]	1 PE-N~230/50 3 PE-N~400/50	1 PE-N~230/50 3 PE-N~400/50
Napätie ovládacích prvkov - NTR/BP [V/Hz]	1 PE-N~230/50	1 PE-N~230/50
Elektrické krytie	IP 44	IP 44
Teplné straty [kWh/24h]/trieda en. účinnosti	1,86/B	1,86/B

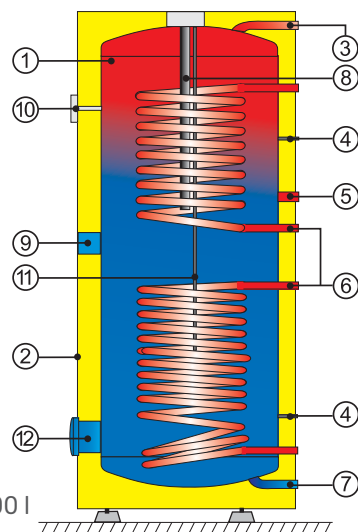
¹TUV teplá voda 45 °C • SV - spodný výmenník HV - horný výmenník

* Tieto riadky sa nevťahujú na typy NTR/BP, ktoré nemajú vyhrievacie teleso.

OHRIEVAČE VODY ZÁSOBNÍKOVÉ PRE SOLÁRNE SYSTÉMY

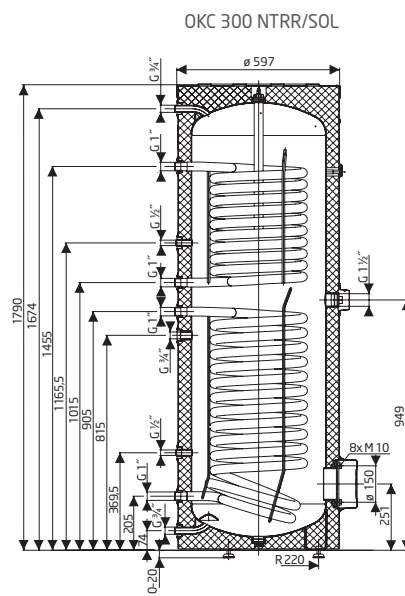
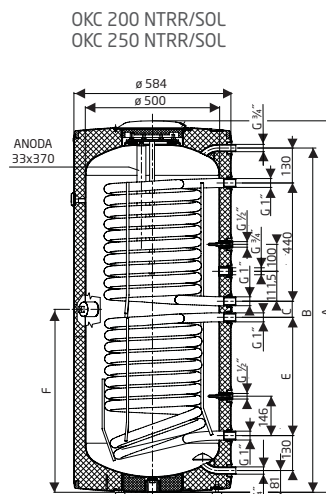
Stacionárne 1 MPa

- 1 Oceľová smaltovaná nádoba
- 2 Plášť ohrievača
- 3 Výstup TUV
- 4 Jímka senzora teploty
- 5 Cirkulácia
- 6 Trubkový výmenník
- 7 Vstup studenej vody
- 8 Horčíková anóda
- 9 Otvor na prídavné vykurovacie teleso
- max. 6 kW
- 10 Teplomer
- 11 Zvislá nádržka na senzor snímača teploty
- len pri objemoch 200 a 250 l
- 12 Čistiaci a revízny otvor - len pri objemoch 300 l



Typ	OKC 200 NTRR/SOL	OKC 250 NTRR/SOL	OKC 300 NTRR/SOL
Objem zásobníka [l]	200	245	275
Priemer ohrievača [mm]	584	584	597
Výška ohrievača [mm]	1382	1562	1790
Hmotnosť [kg]	106	120	125
Prevádzkový tlak TUV ¹ [MPa]	1	1	1
Prevádzkový tlak vykurovacej vody [MPa]	1	1	1
Max. teplota vykurovacej vody [°C]	110	110	110
Max. teplota TUV ¹ [°C]	95	95	95
Výhrevná plocha spodného výmenníka [m ²]	1	1,45	1,5
Výhrevná plocha horného výmenníka [m ²]	1	1	1
Objem spodného výmenníka [l]	7	9,5	10,5
Objem horného výmenníka [l]	7	7	7
Výkon spodného/horného výmenníka pri tepl. spáde 80/60°C [kW]	24/24	32/24	35/24
Trvalý výkon TUV ¹ spodného/horného výmenníka [l/h]	670/670	990/670	1100/670
Doba ohreву TUV ¹ výmenníkom pri tepl. spáde 80/60°C [min] (spodným/horným)	28/16	28/16	24/16
Výkon spodného/horného výmenníka pri tepl. spáde 60/50°C [kW]	13/13	20/13	21/13
Trvalý výkon TUV ¹ spodného / horného výmenníka [l/h]	330/330	490/330	517/330
Doba ohreву TUV ¹ výmenníkom pri tepl. spáde 60/50°C [min] (spodným/horným)	38/19	44/19	35/19
Tepelné straty [kWh/24 h]	1,4	1,73	1,9

¹ TUV teplá voda 45°C



Typ	OKC 200 NTRR/SOL	OKC 250 NTRR/SOL
A	1382	1562
B	1280	1461
C	60	110
E	440	570
F	681	861

OKC 200 NTRR/SOL
OKC 250 NTRR/SOL
OKC 300 NTRR/SOL



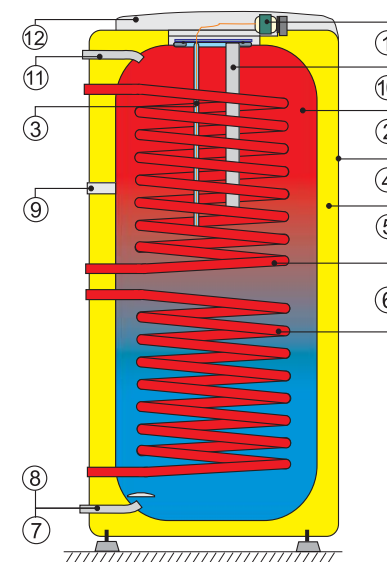
OKC 100 NTR
 OKC 125 NTR
 OKC 160 NTR
 OKC 200 NTR
 OKC 250 NTR
 OKC 200 NTRR
 OKC 250 NTRR
 OKH 100 NTR
 OKH 125 NTR
 OKH 160 NTR

OHRIEVAČE VODY ZÁSOBNÍKOVÉ NEPRIAMOVÝHREVNÉ

Stacionárne 0,6 MPa - bočné vývody výmenníka, bez bočnej príruby

Zásobníkový ohrievač vody **NEPRIAMOVÝHREVNÝ** na zvislú montáž

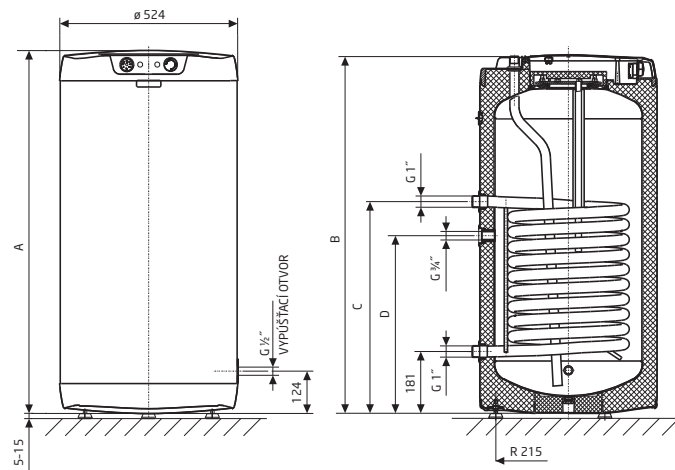
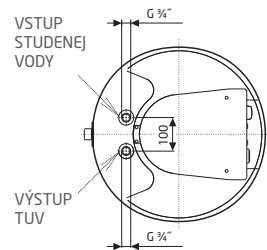
- 1 Teplomer
- Prevádzkový termostat s vonkajším ovládaním
- 2 Oceľová smaltovaná nádoba
- 3 Jímka prevádzkového termostatu
- 4 Plášť ohrievača
- 5 Polyuretánová izolácia, bez freónov, 42 mm
- 6 Trubkový výmenník
- 7 Vypúšťací otvor
- 8 Napúšťacia trubka studenej vody
- 9 Cirkulácia
- 10 Horčíková anóda
- 11 Vypúšťacia trubka teplej vody
- 12 Kryt elektroinštalácie



Typ	OKC 100 NTR OKH 100 NTR	OKC 125 NTR OKH 125 NTR	OKC 160 NTR OKH 160 NTR	OKC 200 NTR	OKC 200 NTRR	OKC 250 NTR	OKC 250 NTRR
Objem [l]	95	115	145	210	200	250	245
Max. prevádzkový tlak v nádobe [MPa]	0,6	0,6	0,6	0,6	0,6	0,6	0,6
Max. prevádzkový tlak vo výmenníku [MPa]	1	1	1	1	1	1	1
Napätie ovládacích prvků [V/Hz]	1 PE-N~230/50	1 PE-N~230/50	1 PE-N~230/50	1 PE-N~230/50	1 PE-N~230/50	1 PE-N~230/50	1 PE-N~230/50
Elektrické krytie	IP 44	IP 44	IP 44	IP 44	IP 44	IP 44	IP 44
Max.teplota TUV [°C]	80	80	80	80	80	80	80
Doporučená teplota TUV [°C]	60	60	60	60	60	60	60
Výška x priemer/šírka [mm]	881x524	1046x524	1235x524	1400x584	1400x584	1580x584	1580x584
Max. hmotnosť ohrievača bez vody [kg]	57	69	77	95	108	107	118
Teplozmenná plocha výmenníka [m ²]	1	1,45	1,45	1,45	2x1	1,45	2x1
Menovitý tepelný výkon pri teplote vykurovacej vody 80°C a prietoku 720 l/h [kW]	24	32	32	32	2x 24	32	2x 24
Doba ohrevu výmenníkom z 10 °C na 60 °C [min.]	14	14	17	22	28/16	28	36/20
Tepelné straty [kWh/24h]	0,9/0,7	1,1/0,87	1,39/1,05	1,4	1,4	1,73	1,73

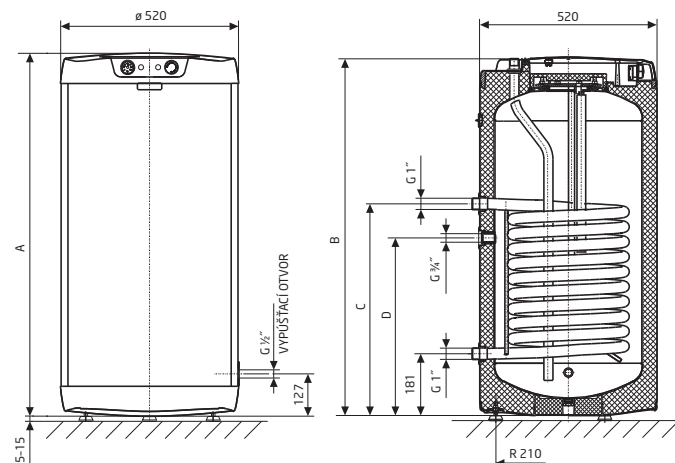
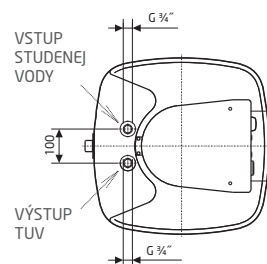
Typ	A	B*	C	D
OKC 100 NTR	881	876	621	521
OKC 125 NTR	1046	1041	751	621
OKC 160 NTR	1235	1230	751	881

* Výška od spodnej hrany ohrievača ku koncu trubiek vstupu a výstupu vody.

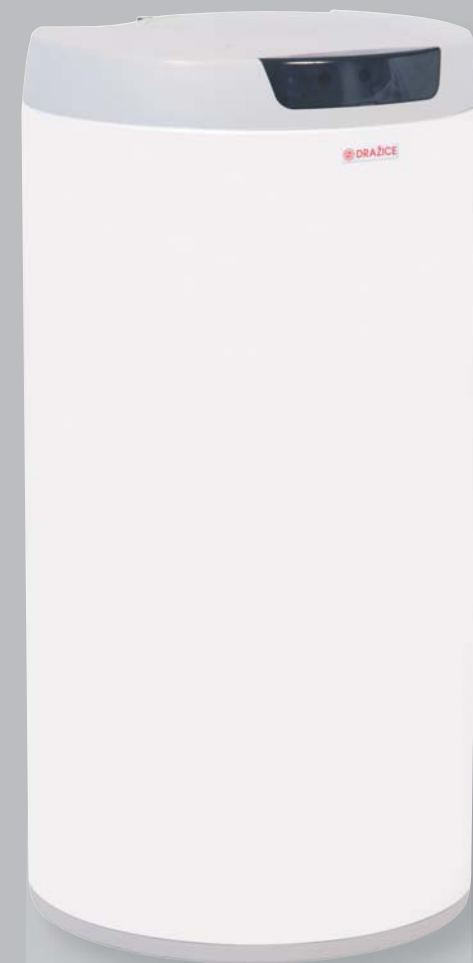
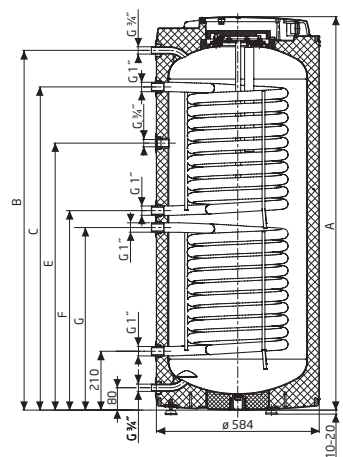


Typ	A	B*	C	D
OKH 100 NTR	887	882	651	521
OKH 125 NTR	1052	1047	751	621
OKH 160 NTR	1237	1232	751	881

* Výška od spodnej hrany ohrievača ku koncu trubiek vstupu a výstupu vody.



Typ	A	B*	C	E	F	G
OKC 200 NTR	1400	1280	-	950	-	780
OKC 200 NTRR	1400	1280	1150	950	710	650
OKC 250 NTR	1580	1460	-	1060	-	780
OKC 250 NTRR	1580	1460	1330	1060	890	650



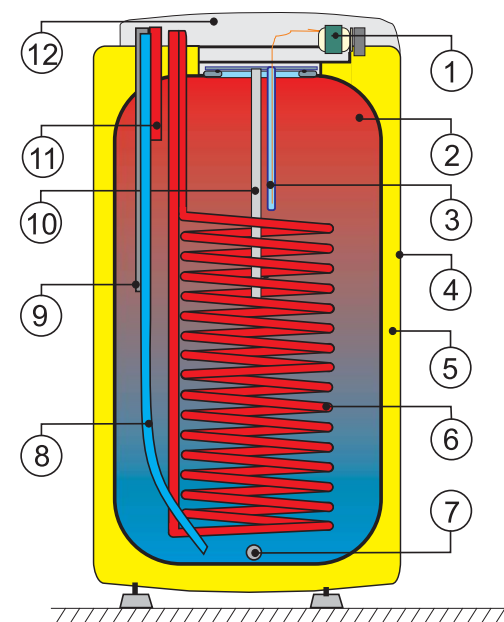
OKC 100 NTR/HV
 OKC 125 NTR/HV
 OKC 160 NTR/HV
 OKH 100 NTR/HV
 OKH 125 NTR/HV

OHRIEVAČE VODY ZÁSOBNÍKOVÉ NEPRIAMOVÝHREVNÉ

Stacionárne 0,6 MPa - horné vývody, bez bočnej príruby

Zásobníkový ohrievač vody **NEPRIAMOVÝHREVNÝ** na zvislú montáž

- 1 Teplomer
Prevádzkový termostat s vonkajším ovládaním
- 2 Oceľová smaltovaná nádoba
- 3 Nádržka prevádzkového termostatu
- 4 Plášť ohrievača
- 5 Polyuretánová izolácia, bez freónov, 42 mm
- 6 Trubkový výmenník
- 7 Vypúšťací otvor
- 8 Napúšťacia trubka studenej vody
- 9 Cirkulácia
- 10 Horčíková anóda
- 11 Vypúšťacia trubka teplej vody
- 12 Kryt elektroinštalácie

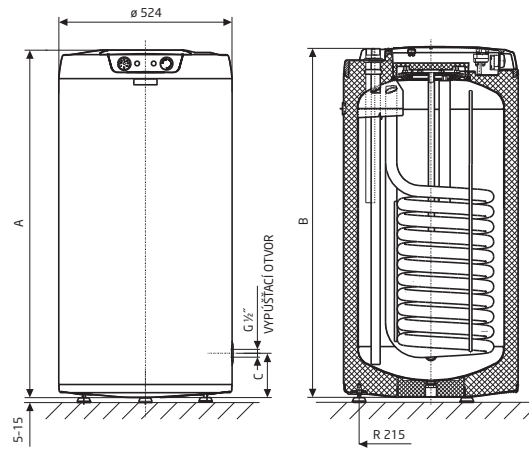
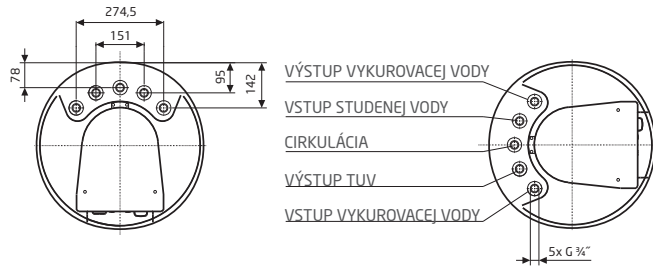


Typ	OKC 100 NTR/HV OKH 100 NTR/HV	OKC 125 NTR/HV OKH 125 NTR/HV	OKC 160 NTR/HV
Objem [l]	95	120	155
Max. prevádzkový pretlak v nádobe [MPa]	0,6	0,6	0,6
Max. prevádzkový pretlak vo výmenníku [MPa]	1	1	1
Napätie ovládacích prvkov [V/Hz]	1 PE-N~230/50	1 PE-N~230/50	1 PE-N~230/50
Elektrické krytie	IP 44	IP 44	IP 44
Max. teplota TUV ¹ [°C]	80	80	80
Doporučená teplota TUV ¹ [°C]	60	60	60
Výška x priemer/šírka [mm]	881x524/520	1046x524/520	1087x584
Maximálna hmotnosť ohrievača bez vody [kg]	56	70	80
Teplozmenná plocha výmenníka [m ²]	1	1,45	1,45
Menovitý tepelný výkon pri teplote vykurovacej vody 80°C a prietoku 720 l/h [kW]	24	32	32
Doba ohreву výmenníkom z 10 °C na 60 °C [min.]	14	14	17
Tepelné straty [kWh/24h]	0,9/0,7	1,1/0,87	1,39

¹ TUV teplá voda 45°C

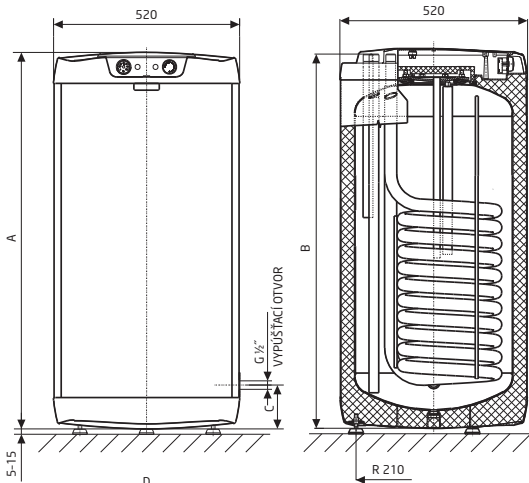
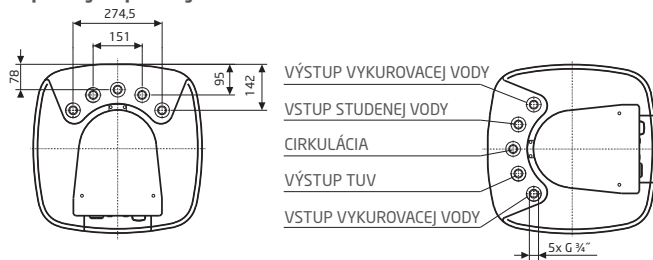
Typ	A	B*	C
OKC 100 NTR/HV	881	876	124
OKC 125 NTR/HV	1046	1041	124

* Výška od spodnej hrany ohrievača ku koncu trubiek vstupu a výstupu vody.

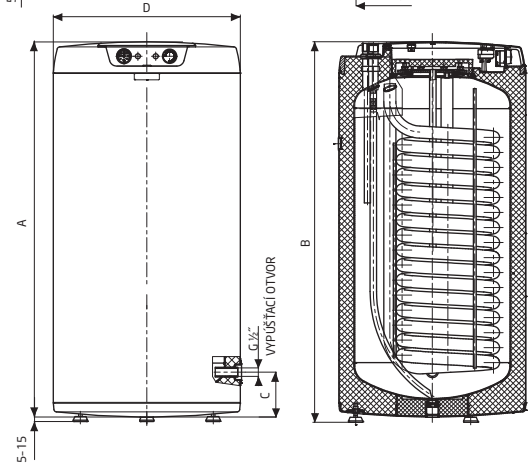
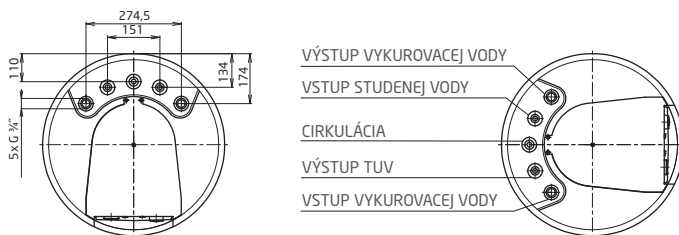


Typ	A	B*	C
OKH 100 NTR/HV	887	882	127
OKH 125 NTR/HV	1052	1047	127

* Výška od spodnej hrany ohrievača ku koncu trubiek vstupu a výstupu vody.



Typ	A	B*	C	D	E	F	G
OKC 160 NTR/HV	1087	1082	146	584	134	174	110



OKC 300 NTR/1 MPa
 OKC 400 NTR/1 MPa
 OKC 500 NTR/1 MPa
 OKC 750 NTR/1 MPa
 OKC 1000 NTR/1 MPa

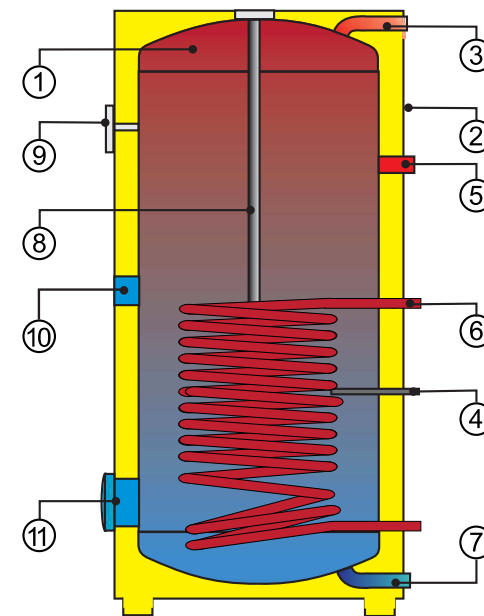


OHRIEVAČE VODY ZÁSOBNÍKOVÉ NEPRIAMOVÝHREVNÉ

Stacionárne 1 MPa

Stacionárne nepriamovýhrevné ohrievače vody **OKC NTR**

- 1 Oceľová smaltovaná nádoba
- 2 Plášť ohrievača
- 3 Výstup TUV
- 4 Jímka snímača teploty
- 5 Cirkulácia
- 6 Trubkový výmenník
- 7 Vstup studenej vody
- 8 Horčíková anóda
- 9 Teplomer
- 10 Otvor pre prídavné vykurovacie teleso
- 11 Otvor pre vykurovacie teleso
 Čistiaci a revízný otvor



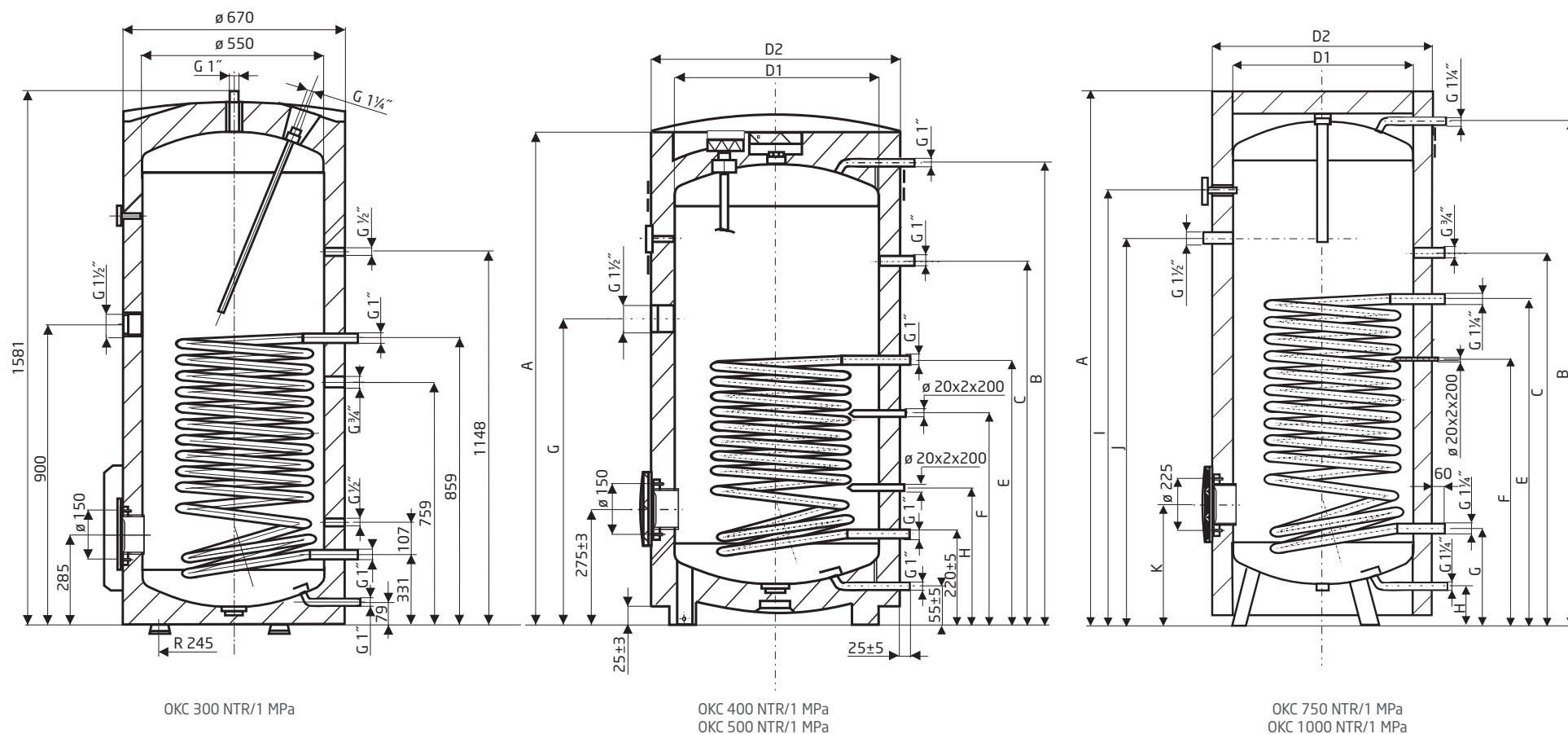
Typ	OKC 300 NTR/ 1 MPa	OKC 400 NTR/ 1 MPa	OKC 500 NTR/ 1 MPa	OKC 750 NTR/ 1 MPa	OKC 1000 NTR/ 1 MPa
Objem zásobníka [l]	300	385	485	750	975
Priemer [mm]	670	700	700	910	1010
Hmotnosť [kg]	108	123	143	210	274
Prevádzkový tlak TUV ¹ [MPa]	1	1	1	1	1
Prevádzkový tlak vykurovacej vody [MPa]	1,6	1,6	1,6	1,6	1,6
Max. teplota vykurovacej vody [°C]	110	110	110	110	110
Max. teplota TUV ¹ [°C]	95	95	95	95	95
Teplozmenná plocha výmenníka [m ²]	1,5	1,8	1,9	3,7	4,5
Výkon výmenníka pri tep. spáde 80/60°C [kW]	35	57	65	99	110
Výkonnostné číslo podľa DIN 4708 (NL)	8	15,2	19,1	30,5	38,8
Trvalý výkon TUV ¹ [l/hod]	1100	1395	1568	2426	2695
Doba ohrevu TUV ¹ výmenníkom pri teplotnom spáde 80/60 °C [min.]	24	20	23	24	26
Tepelné straty [kWh/24h]	1,86	2	2,3	3,6	3,9

¹ TUV teplá voda 45°C

Cirkulácia pri všetkých typoch OKC NTR/1 MPa.

Pri typoch OKC 300, 400, 500 NTR/1 MPa možno nainštalovať vstavané elektrické prírubové vykurovacie jednotky série R, do typov OKC 750, 1000 NTR/1 MPa série SE a v prípade použitia redukčnej príruby 225/150 možno použiť elektrické prírubové vykurovacie jednotky série R. Vykurovacia jednotka nie je súčasťou ohrievača, treba ju dokúpiť ako príslušenstvo.

Pri typoch OKC 750, 1000 NTR/1 MPa sa tepelná izolácia dodáva osobitne, samostatne balená a pripevňuje sa pri inštalácii.



Typ	A	B	C	D1	D2	E	F	G	H
OKC 400 NTR/1 MPa	1591	1523	1111	597	700	909	684	957	389
OKC 500 NTR/1 MPa	1921	1853	1264	597	700	965	695	1040	388

Typ	A	B	C	D1	D2	E	F	G	H	I	J	K
OKC 750 NTR/1 MPa	1998	1887	1417	750	910	1314	1079	288	99	1643	1005	378
OKC 1000 NTR/1 MPa	2025	1905	1489	850	1010	1324	1087	295	103	1672	1025	387

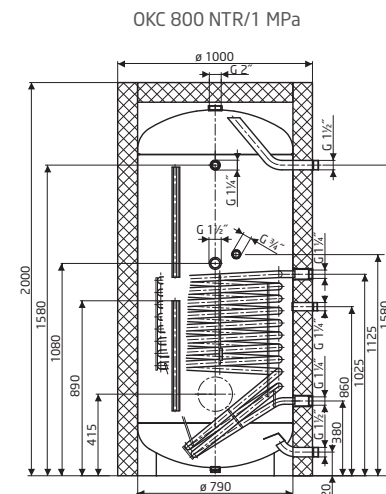
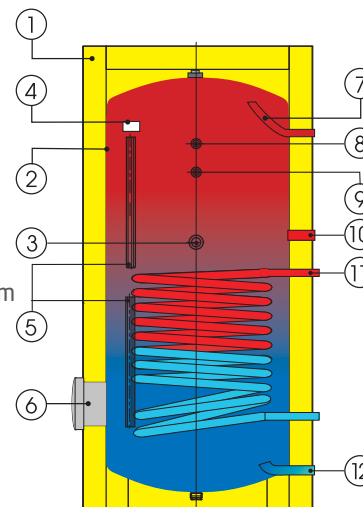
OKC 800 NTR/1 MPa
OKC 1500 NTR/1 MPa
OKC 2000 NTR/1 MPa

OHRIEVAČE VODY ZÁSOBNÍKOVÉ NEPRIAMOVÝHREVNÉ

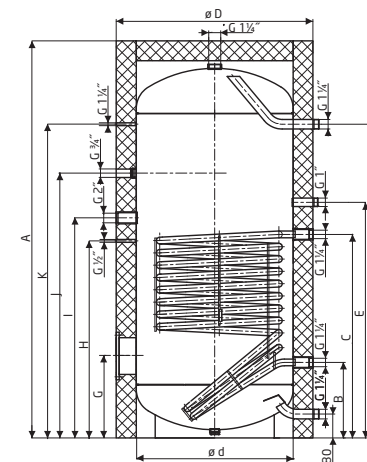
Stacionárne 1 MPa

Stacionárne nepriamovýhrevné ohrievače vody **OKC NTR**

- 1 Tepelná izolácia
- 2 Smaltovaná nádoba
- 3 Otvor na prídavné vykurovacie teleso
800 litrov, nátrubok G 1½" - TJ G 6/4"
1500, 2000 litrov, nádržka G 2"
- treba použiť redukciu na TJ G 6/4"
- 4 Indikátor teploty
- 5 Jímka na senzory
- 6 Otvor na vykurovacie teleso TPK Ø 210 mm
Revízny otvor
- 7 Výstup teplej vody
- 8 Anóda
- 9 Anóda - len pri 800 litroch
- 10 Cirkulácia
- 11 Trubkový výmenník
- 12 Vstup studenej vody



OKC 1500 NTR/1 MPa
OKC 2000 NTR/1 MPa



Typ	A	B	C	D	d	E	F	G	H	I	J	K
OKC 1500 NTR/1 MPa	2240	442	1117	1200	1000	1217	1825	437	1167	1354	1494	1825
OKC 2000 NTR/1 MPa	2500	452	1152	1300	1100	1252	1997	447	1202	1472	1612	1997

Typ	OKC 800 NTR/1 MPa	OKC 1500 NTR/1 MPa	OKC 2000 NTR/1 MPa
Objem zásobníku [l]	800	1500	2000
Hmotnosť [kg]	268	360	420
Priemer ohrievača [mm]	1000	1200	1300
Prevádzkový tlak TUV ¹ [MPa]	1	1	1
Prevádzkový tlak vykurovacej vody [MPa]	1	1	1
Max. teplota vykurovacej vody [°C]	110	110	110
Max. teplota TUV ¹ [°C]	95	95	95
Teplozmenná plocha výmenníka [m ²]	2	3,5	4
Výkon výmenníka pri tepl. spáde 80/60°C [kW]	41,8	64,4	71,5
Trvalý výkon TUV ¹ [l/hod.]	720	1109	1230
Doba ohrevu výmenníkom pri tepl. spáde 80/60°C [min]	66	71	86
Výkonnostné číslo výmenníka podľa DIN 4708 (NL)	21	43	54
Tepelné straty [kWh/24h]	4,3	6,9	7,4

¹ TUV teplá voda 45°C

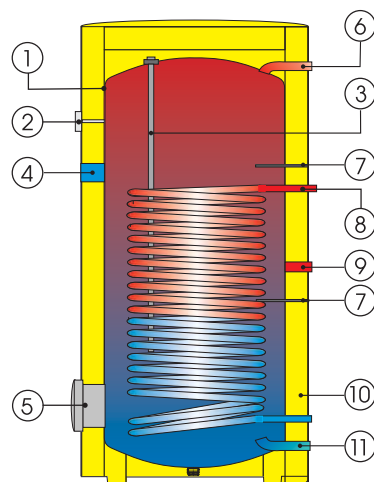
Možno nainštalovať vstavané elektrické prírubové vykurovacie jednotky série TPK 210/12, s redukčnou prírubou 210/150 možno použiť aj elektrické prírubové vykurovacie jednotky série R.

OHRIEVAČE VODY ZÁSOBNÍKOVÉ NEPRIAMOVÝHREVNÉ

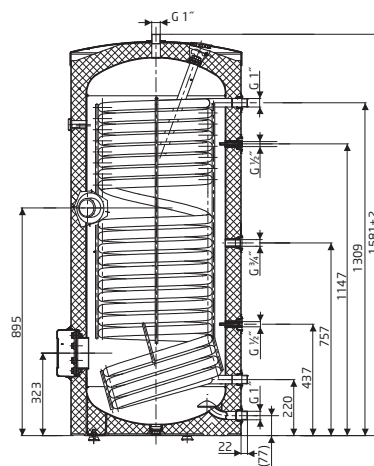
Stacionárne

Stacionárne nepriamovýhrevné ohrievače vody **OKC NTR/HP**

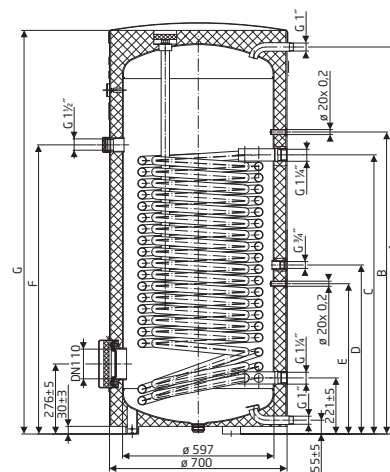
- 1 Smaltovaná nádoba
- 2 Indikátor teploty
- 3 Anóda
- 4 Otvor na prídavné vykurovacie teleso G 1½"
- 5 Príruba ø 150 mm
- 6 Výstup teplej vody
- 7 Nádržky senzorov
- 8 Trubkový výmenník
- 9 Cirkulácia
- 10 Plášť ohrievača + tepelná izolácia
- 11 Vstup studenej vody



OKC 300 NTR/HP



OKC 400 NTR/HP
OKC 500 NTR/HP



Typ	A	B	C	D	E	F	G
OKC 400 NTR/HP	1526	1190	1100	666	592	1140	1591
OKC 500 NTR/HP	1853	1369	1279	1035	699	1319	1921

Typ	OKC 300 NTR/HP	OKC 400 NTR/HP	OKC 500 NTR/HP
Objem zásobníka [l]	295	356	440
Hmotnosť [kg]	138	172	203
Priemer ohrievača [mm]	670	700	700
Prevádzkový tlak TUV ¹ [MPa]	1	1	1
Prevádzkový tlak vykurovacej vody [MPa]	1	1,6	1,6
Max. teplota vykurovacej vody [°C]	110	110	110
Max. teplota TUV ¹ [°C]	90	90	90
Teplozmenná plocha výmenníka [m ²]	3,2	5	6,2
Objem výmenníka [l]	24	36	43
Výkon výmenníka pri tepl. spáde 55/50°C [kW]	12	45	50
Tepelné straty [kWh/24h]	1,86	2,8	3,2

¹ TUV teplá voda 45°C

OKC 300 NTR/HP
OKC 400 NTR/HP
OKC 500 NTR/HP



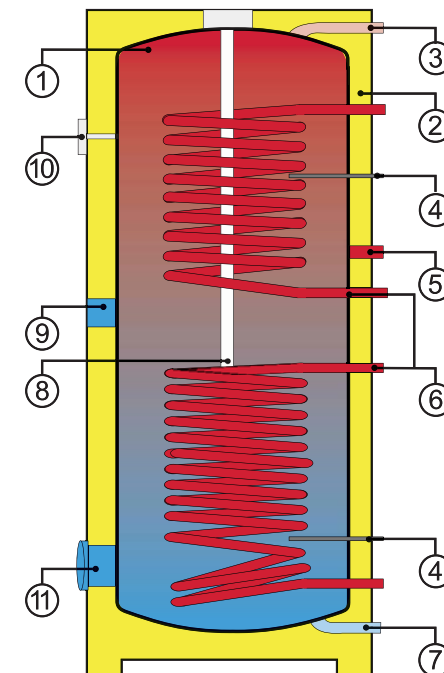
OKC 300 NTRR/1 MPa
 OKC 400 NTRR/1 MPa
 OKC 500 NTRR/1 MPa
 OKC 750 NTRR/1 MPa
 OKC 1000 NTRR/1 MPa

OHRIEVAČE VODY ZÁSOBNÍKOVÉ NEPRIAMOVÝHREVNÉ

Stacionárne 1 MPa

Stacionárne nepriamovýhrevné ohrievače vody **OKC NTRR**

- 1 Oceľová smaltovaná nádoba
- 2 Plášť ohrievača
- 3 Výstup TUV
- 4 Jímka snímača teploty
- 5 Cirkulácia
- 6 Trubkový výmenník
- 7 Vstup studenej vody
- 8 Horčíková anóda
- 9 Teplomer
- 10 Otvor pre prídavné vykurovacie teleso
- 11 Otvor pre vykurovacie teleso
 Čistiaci a revízny otvor



Typ	OKC 300 NTRR/1 MPa	OKC 400 NTRR/1 MPa	OKC 500 NTRR/1 MPa	OKC 750 NTRR/1 MPa	OKC 1000 NTRR/1 MPa
Objem zásobníka [l]	295	380	470	750	995
Priemer [mm]	670	700	700	910	1010
Hmotnosť [kg]	124	138	158	198	258
Prevádzkový tlak TUV ¹ [MPa]	1	1	1	1	1
Prevádzkový tlak vykurovacej vody [MPa]	1,6	1,6	1,6	1,6	1,6
Max. teplota vykurovacej vody [°C]	110	110	110	110	110
Max. teplota TUV ¹ [°C]	95	95	95	95	95
Teplotná plocha spodného/horného výmenníka [m ²]	1,5/1	1,8/1,05	1,9/1,3	1,93/1,17	2,45/1,12
Výkon spodného/horného výmenníka pri tep. spáde 80/60°C [kW]	35/27	57/31	65/40	60/33	76/32
Výkonnostné číslo spodného/horného výmenníka podľa DIN 4708 (NL)	4,2/2,9	15,2/3,4	19,1/5,9	21/6,2	26/7,1
Trvalý výkon TUV ¹ [l/hod]	1100/670	1568/1054	1590/970	1862/815	1780/780
Doba ohrevu TUV ¹ spodným/horným výmenníkom pri teplotnom spáde 80/60 °C [min.]	24/16	20/14	23/16	37/28	43/37
Tepelné straty [kWh/24h]	1,86	2	2,3	3,6	3,9

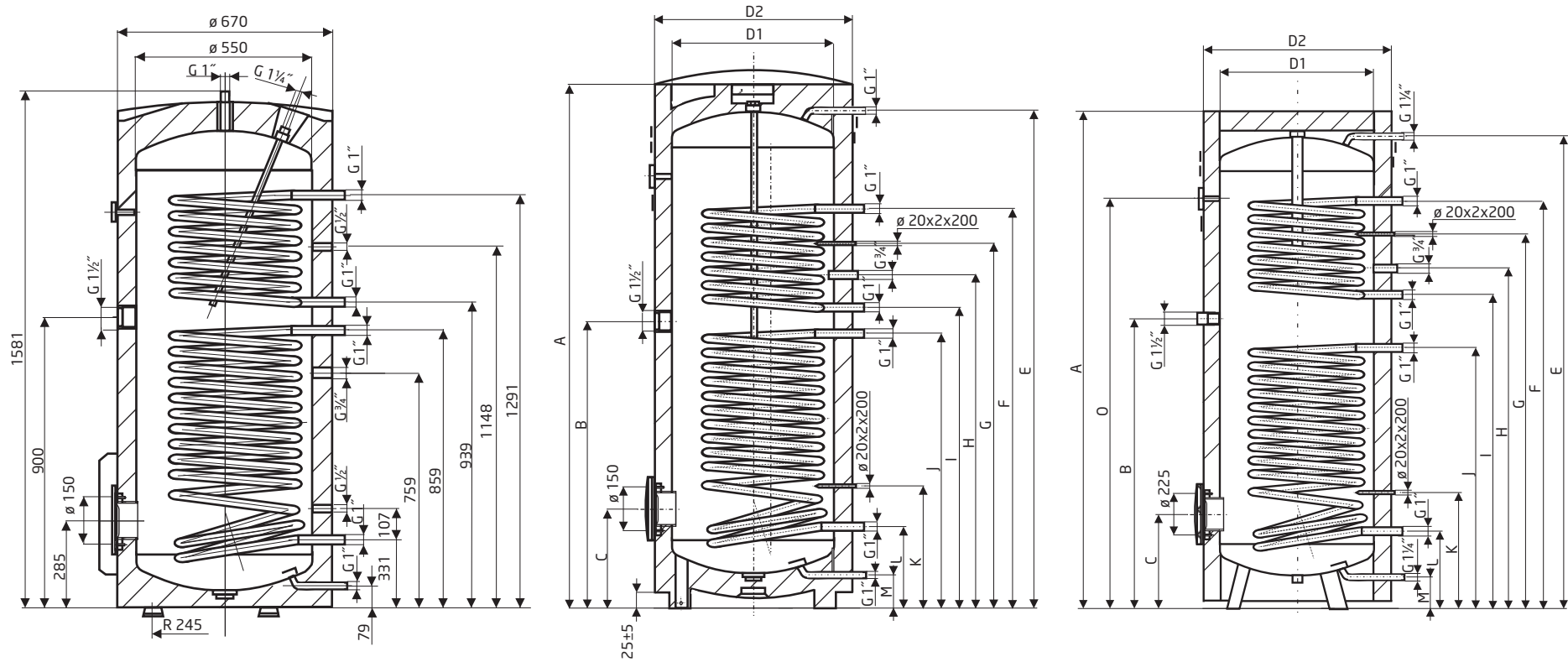
¹ TUV - Teplá voda 45°C

Cirkulácia pri všetkých typoch OKC NTRR/1 MPa.

Pri typoch OKC 300, 400, 500 NTRR/1 MPa možno nainštalovať vstavané elektrické prírubové vykurovacie jednotky série R, do typov OKC 750, 1000 NTRR/1 MPa série SE a v prípade použitia redukčnej príruby 225/150 možno použiť elektrické prírubové vykurovacie jednotky série R.

Vykurovacia jednotka nie je súčasťou ohrievača, treba ju dokúpiť ako príslušenstvo.

Pri typoch OKC 750, 1000 NTRR/1 MPa sa tepelná izolácia dodáva osobitne, samostatne balená a pripevňuje sa pri inštalácii.



OKC 300 NTRR/1 MPa

OKC 400 NTRR/1 MPa
OKC 500 NTRR/1 MPa

OKC 750 NTRR/1 MPa
OKC 1000 NTRR/1 MPa

Typ	A	B	C	D1	D2	E	F	G	H	I	J	K	L	M
OKC 400 NTRR/1 MPa	1591	957	275	597	700	1523	1354	1223	111	1006	909	369	220	55
OKC 500 NTRR/1 MPa	1921	1040	275	597	700	1853	1604	1409	1264	1114	965	380	220	55

Typ	A	B	C	D1	D2	E	F	G	H	I	J	K	L	M	O
OKC 750 NTRR/1 MPa	1998	1005	378	750	910	1887	1467	1332	1242	1151	830	402	288	103	1643
OKC 1000 NTRR/1 MPa	2025	1025	387	850	1010	1905	1423	1333	1243	1153	884	411	297	103	1651

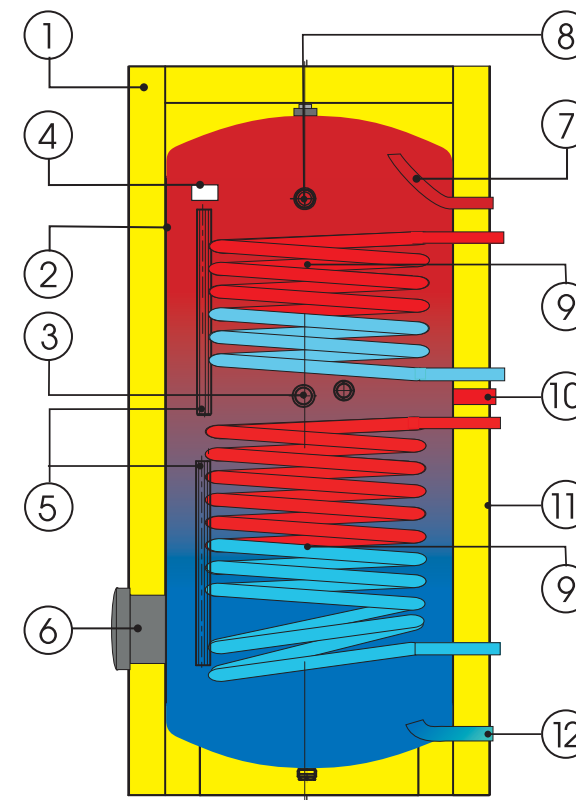
OKC 800 NTRR/1 MPa
OKC 1500 NTRR/1 MPa
OKC 2000 NTRR/1 MPa

OHRIEVAČE VODY ZÁSObNÍKOVÉ NEPRIAMOVÝHREVNÉ

Stacionárne 1 MPa

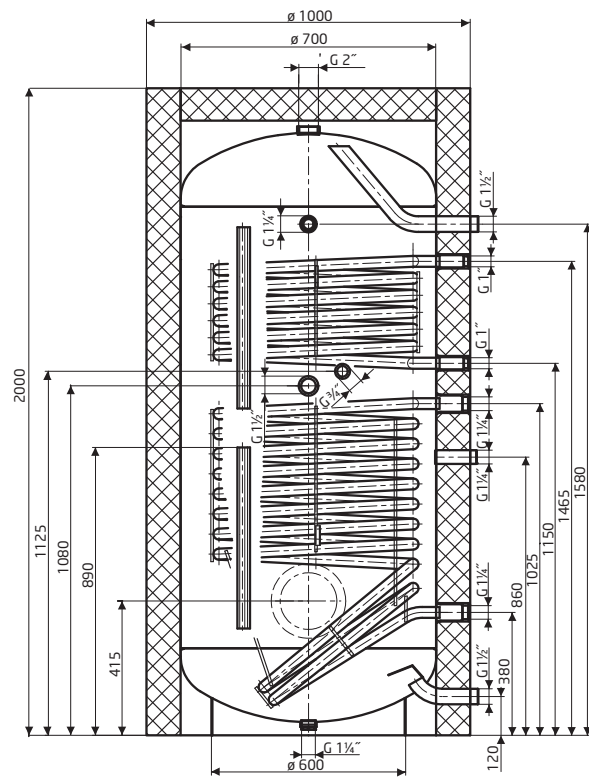
Stacionárne nepriamovýhrevné ohrievače vody **OKC/NTRR**

- 1 Tepelná izolácia
- 2 Smaltovaná nádoba
- 3 Otvor na prídavné vykurovacie teleso
800 litrov, nátrubok G 1½" - TJ G 6/4"
1500, 2000 litrov, nádržka G 2"
- treba použiť redukciu na TJ G 6/4"
- 4 Indikátor teploty
- 5 Jímky na senzory
- 6 Otvor na vykurovacie teleso TPK ø 210 mm
Revízny otvor
- 7 Výstup teplej vody
- 8 Anóda
- 9 Trubkový výmenník
- 10 Cirkulácia
- 11 Anóda - len pri 800 litroch
- 12 Vstup studenej vody

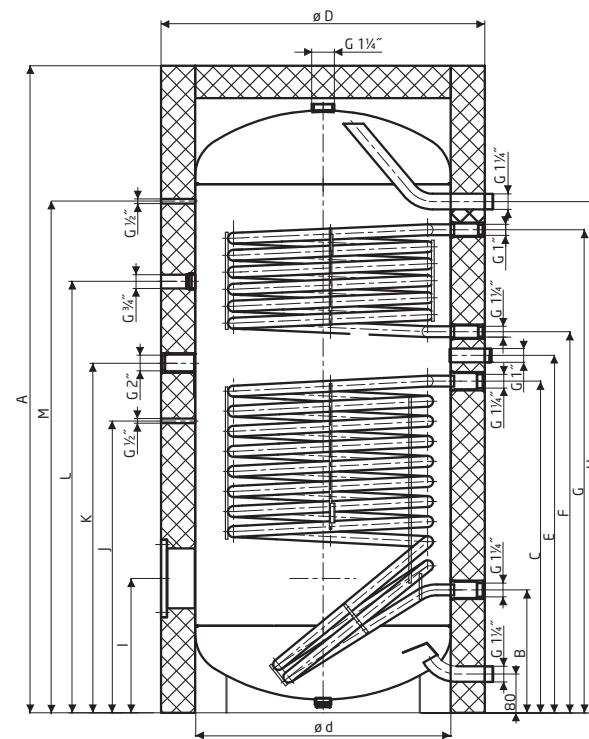


Možno nainštalovať vstavané elektrické prírubové vykurovacie jednotky série TPK 210/12, s redukčnou prírubou 210/150 možno použiť aj elektrické prírubové vykurovacie jednotky série R.

Typ	OKC 1500 NTRR/1 MPa	OKC 2000 NTRR/1 MPa
A	2240	2430
B	442	452
C	1067	1090
D	1200	1300
d	1000	1100
E	1217	1252
F	1342	1393
G	1722	1713
H	1825	1997
I	437	447
J	116	1202
K	1354	1472
L	1494	1612
M	1825	1997



OKC 800 NTRR/1 MPa



OKC 1500 NTRR/1 MPa
OKC 2000 NTRR/1 MPa

Typ	OKC 800 NTRR/1 MPa	OKC 1500 NTRR/1 MPa	OKC 2000 NTRR/1 MPa
Objem zásobníku [l]	800	1500	2000
Hmotnosť [kg]	284	360	420
Priemer ohrievača [mm]	1000	1200	1300
Prevádzkový tlak TUV ¹ [MPa]	1	1	1
Prevádzkový tlak vykurovacej vody [MPa]	1	1	1
Max. teplota vykurovacej vody [°C]	110	110	110
Max. teplota TUV ¹ [°C]	95	95	95
Teplozmenná plocha spodného/horného výmenníka [m ²]	2,0/1,2	3,5/1,75	4/2,0
Výkon spodného/horného výmenníka pri tepl. spáde 80/60°C [kW]	41,8/24,6	64,4/37,2	71,5/41,9
Trvalý výkon TUV ¹ spodného/horného výmenníka [l/hod.]	720/423	1109/640	1230/721
Doba ohrevu spodným/horným výmenníkom pri tepl. spáde 80/60°C [min]	66/46	71/63	86/70
Výkonnostné číslo spodného/horného výmenníka podľa DIN 4708 (NL)	21/	43/	54/
Tepelné straty [kWh/24h]	4,3	6,9	7,4

¹ TUV - Teplá voda 45°C

OKC 300 NTR/ SOLAR SET OKC 300 NTRR/ SOLAR SET

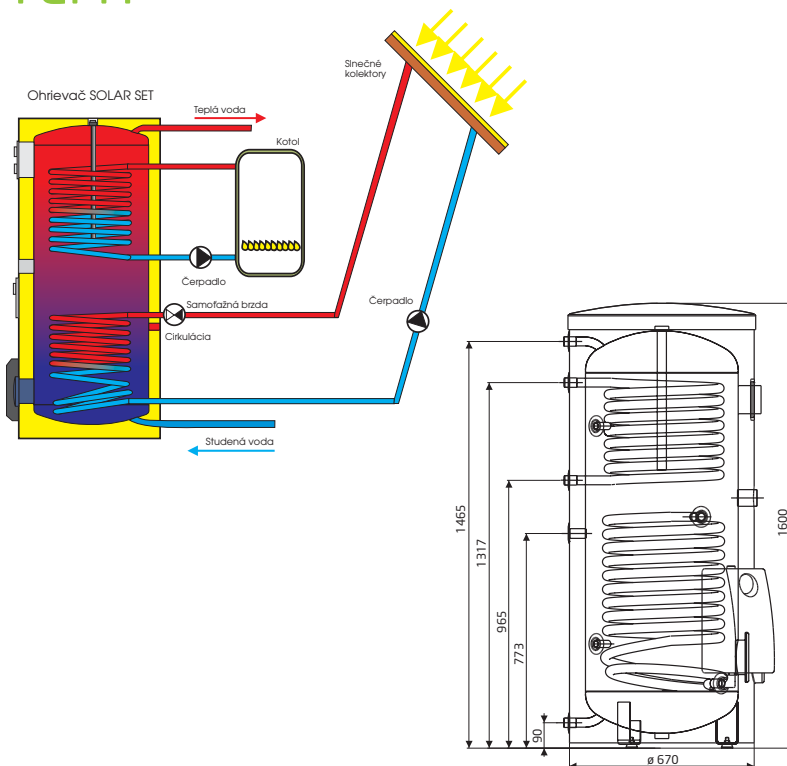


OHRIEVAČE VODY ZÁSOBNÍKOVÉ PRE SOLÁRNE SYSTÉMY

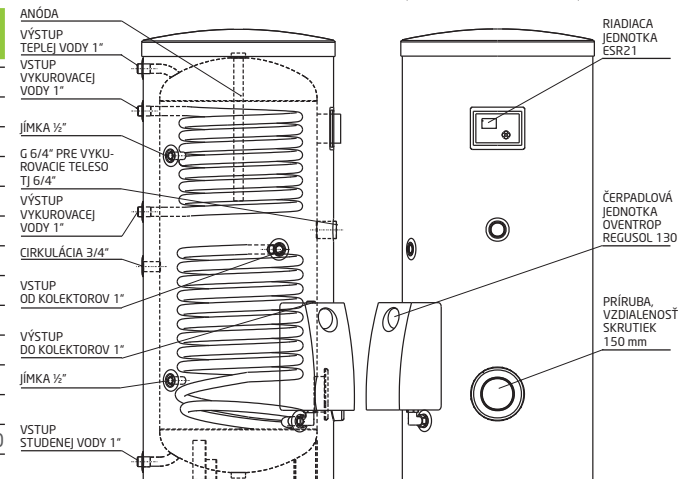
Stacionárne 1 MPa

Údaje o ohrievači vody **SOLAR SET:**

- vo výrobe predmontovaná čerpadlová jednotka **REGUSOL 130** s prietokom 2-15 l/min
- radiacia jednotka pre solárny okruh
- možnosť dodatočného nainštalovania elektrickej vykurovacej jednotky TJ 6/4"
- súčasťou je horčíková anóda, na želanie zákazníka možno nainštalovať napájanú TITANOVÚ anódu, nenáročnú na údržbu
- izolácia o hrúbke 60 mm z tvrdej polyuretánovej peny, bez freónov
- smaltovaná oceľová nádoba
- nízke tepelné straty
- na vstupe do spodného výmenníka je namontovaná samotiažová brzda **FLOW STOP** kvôli zamedzeniu samovoľnej cirkulácie média v solárnom okruhu



Typ	OKC 300 NTR/ SOLAR SET	OKC 300 NTRR/ SOLAR SET
Objem [l]	300	295
Výška ohrievača [mm]	1600	1600
Priemer ohrievača [mm]	670	670
Max. hmotnosť ohrievača bez vody [kg]	145	155
Max. prevádzkový pretlak v nádobe [MPa]	1	1
Ma. prevádzkový pretlak vo výmenníku [MPa]	1	1
Maximálna teplota vykurovacej vody [°C]	110	110
Maximálna teplota teplej vody [°C]	90	90
Teplozmenná plocha solárneho výmenníka [m²]	1,5	1,5
Teplozmenná plocha kotlového výmenníka [m²]	-	1
Objem solárneho výmenníka [l]	10,5	10,5
Objem kotlového výmenníka [l]	-	7
Napätie [V/Hz]	1 PE-N~230/50 1 PE-N~230/50	
Tepelné straty [kWh/24h]	1,86	1,86

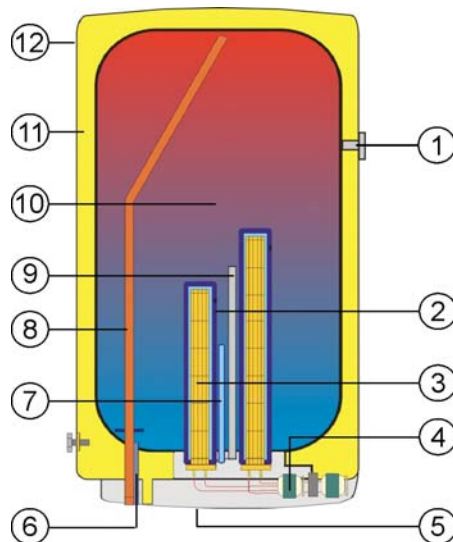


OHRIEVAČE VODY ZÁSOBNÍKOVÉ

Závesné, zvislé

Ohrievače vody zásobníkové pre kombinovaný ohrev vody pomocou AC a DC napätia pre zvislú montáž

- 1 Indikátor teploty
- 2 Jímky vykurovacích telies
- 3 Keramické vykurovacie telesá
- 4 Prevádzkové termostaty s vonkajším ovládaním a bezpečnostné termostaty
- 5 Kryt elektroinštalácie
- 6 Napúšťacia trubka studenej vody
- 7 Jímka pre snímače termostatov
- 8 Vypúšťacia trubka teplej vody
- 9 Horčíková anóda
- 10 Oceľová smaltovaná nádoba
- 11 Polyuretánová bezfreónová izolácia
- 12 Plášť ohrievača



Elektrické ohrievače vody typu OKFE AC/DC používajú na ohrev vody dva zdroje elektrického napätia. Striedavé (AC) napätie je z elektrickej siete a jednosmerné (DC) napätie je z fotovolarických panelov, ktoré zabezpečujú ekologicky čistú výrobu teplej vody a šetria nemalé finančné prostriedky užívateľa pri úsporách plynu alebo elektrickej energie zo siete.

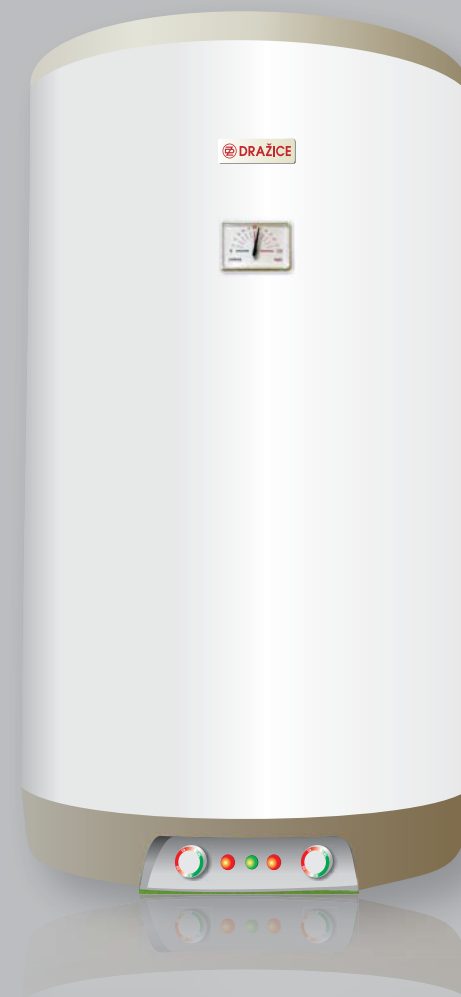
6 ks panelov s výkonom 250 W/1 panel - výkon 1,5 kW

8 ks panelov s výkonom 250 W/1 panel - výkon 2 kW

Ohrievače vody zásobníkové s kombinovaným ohrevom pomocou AC a DC napätia môžu byť použité na ohrev vody len pomocou AC napätia zo siete alebo iba DC napätia z fotovolarických panelov alebo súčasne, pri rôznych kombináciách nastavenia teplôt pomocou dvoch samostatných termostatov.

Typ	Prúd pre ohrev	Tepelné straty [kWh/24h]	Objem [l]	Hmotnosť [kg]	Výška x priemer [mm]	Príkon AC špirály [kW]
OKFE 100 AC/DC 1,5 kW	AC+DC	0,88	100	44	961 x 524	2
OKFE 125 AC/DC 2 kW	AC+DC	1,09	125	50	1126 x 524	2
OKFE 160 AC/DC 2 kW	AC+DC	1,39	160	60	1315 x 524	2

OKFE 100 AC/DC 1,5 kW
OKFE 125 AC/DC 2 kW
OKFE 160 AC/DC 2 kW



TC80E
TC100E
TC120E

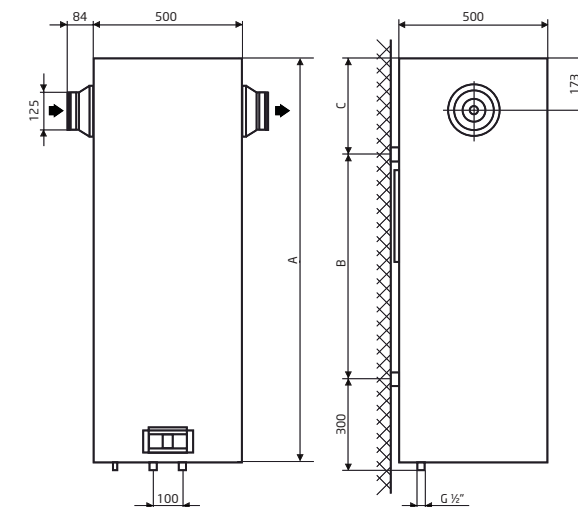
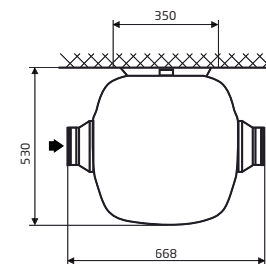
TEPELNÉ ČERPADLO NA PRÍPRAVU TEPLEJ VODY

Závesné, zvislé

TC 80-100-120E je zariadenie určené na prípravu teplej vody v domácnostiach a malých prevádzkach, kde denná spotreba teplej vody (40 °C) neprekračuje 150 až 250 l. Pre ohrev vody využíva teplo obsiahnuté vo vzduchu v budove.

Typ	A	B	C
TC 80	1090	455	365
TC 100	1229	555	404
TC 120	1345	705	370

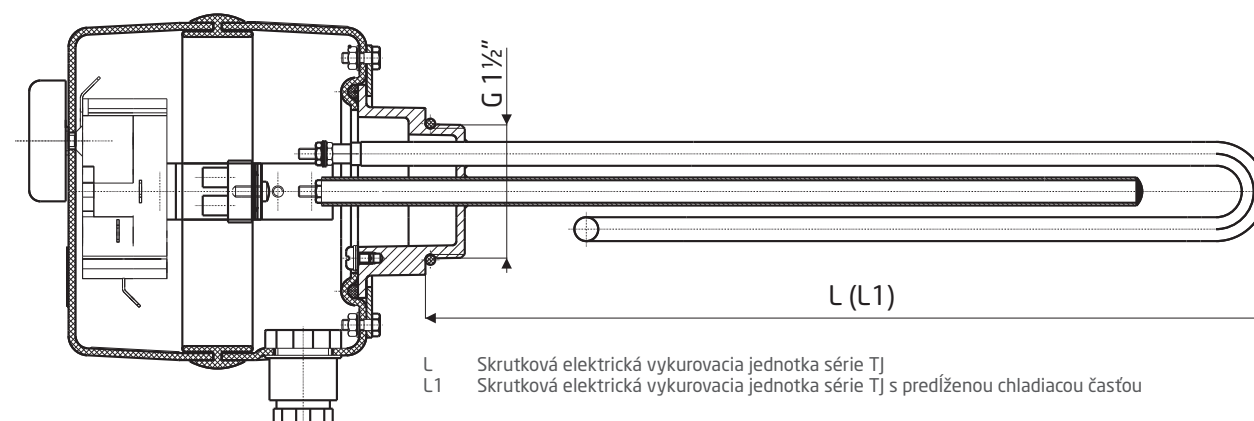
Typ	TC80E	TC100E	TC120E
Objem [l]	80	100	120
Netto hmotnosť/ hmotnosť s vodou [kg]	58/138	62 / 162	68 / 188
Ohrievací výkon [W]	1410	1410	1316
Príkion [W]	470	470	470
Výhrevný faktor*	3,0	3,0	2,8
Čas ohrievania* [h:min]	1:35	2:10	3:00
Chladivo	R134a	R134a	R134a
Pracovný rozsah teploty vzduchu [°C]	10-35	10-35	10-35
Akustický tlak [dB (A)]	48,5	48,5	48,5
Napätie / frekvencia [V/Hz]	230/50	230/50	230/50
Elektrické istenie [A]	16	16	16
Stupeň ochrany	IP 24	IP 24	IP 24
Počet elektropatrón x výkon [W]	2x1000	2x1000	2x1000
Prípojné napätie / maximálny príkion [V/W]	230/2800	230/2800	230/2800
Nominálny prúd - len elektrické vykurovacie telesá [A]	8,7	8,7	8,7
Program Anti-Legionella [°C]	65	65	65
Smaltovaný ocelový plášť	ÁNO	ÁNO	ÁNO
Horčíková anóda	ÁNO	ÁNO	ÁNO
Hrúbka izolácie [mm]	25-60	25-60	25-60
Provozný tlak v zásobníku vody [MPa/bar]	0,6/6	0,6/6	0,6/6
Max. teplota - len tepelné čerpadlo [°C]	55	55	55
Max. teplota - s elektrickými vykurovacími telesami [°C]	65	65	65
Prietok vzduchu [m³/h]	400	400	400
Prípojenie vzduchu [mm/m]	ø 125/6	ø 125/6	ø 125/6



* Pri teplote vstupného vzduchu 15 °C, 71% vlhkosti a vstupnej teplote vody 15 °C ohrev vody na 45 °C

PRÍSLUŠENSTVO

Skrutková elektrická vykurovacia jednotka série TJ G 6/4"



Možno ju použiť aj pre ohrievače 1500-, 2000-litrové s redukciou G 2"-1½\".

Typ	TJ 6/4" - 2	TJ 6/4" - 2,5	TJ 6/4" - 3,3	TJ 6/4" - 3,75	TJ 6/4" - 4,5	TJ 6/4" - 6	TJ 6/4" - 7,5	TJ 6/4" - 9
Výkon [kW]	2	2,5	3,3	3,75	4,5	6	7,5	9
Napätie [V/Hz]	1 PE-N 230/50 1 PE-N 230/50 3 PE-N 400/50 3 PE-N 400/50 3 PE-N 400/50 3 PE-N 400/50 3 PE-N 400/50 3 PE-N 400/50							
Doba ohrevu z 10°C na 60°C cca 150 l [hod]	4,5	4	2,7	2,3	2	1,5	1,3	1
Doba ohrevu z 35°C na 60°C cca 150 l [hod]	2,2	2	1,5	1,2	1	0,7	0,6	0,5
Elektrické krytie	IP 45	IP 45	IP 45	IP 45	IP 45	IP 45	IP 45	IP 45
Rozsah nastavenia [°C]	5-77	5-77	5-77	5-77	5-77	5-77	5-77	5-77
Dĺžka zabudovania L [mm]	350	350	325	350	400	520	575	605
Dĺžka zabudovania L1 [mm]	380	405	425	450	500	520	685	720
Hmotnosť [kg]	1,6	1,8	2	2,1	2,2	2,4	2,4	2,6

Dĺžka L, L1 ± 10 mm. Tabuľka, ktorá ukazuje použitie telies TJ 6/4" v jednotlivých typoch ohrievačov, je na strane 51.

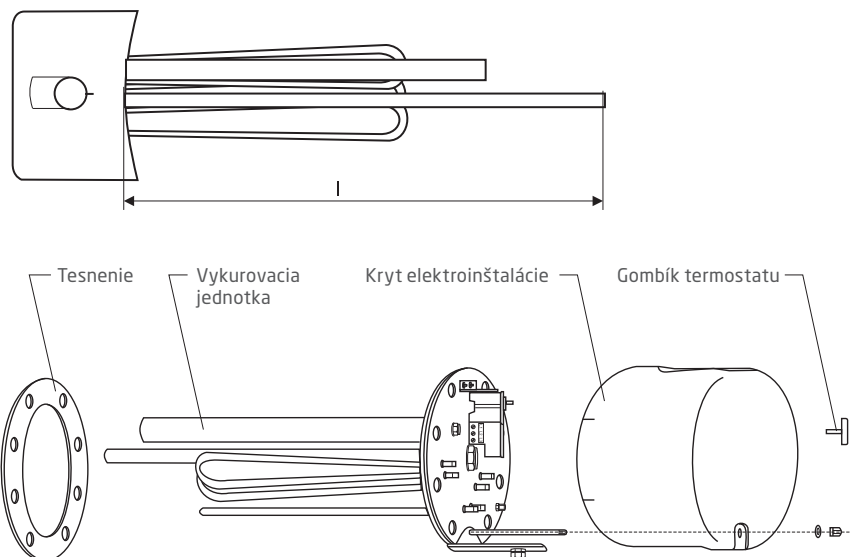
TJ 6/4" - 2
TJ 6/4" - 2,5
TJ 6/4" - 3,3
TJ 6/4" - 3,75
TJ 6/4" - 4,5
TJ 6/4" - 6
TJ 6/4" - 7,5
TJ 6/4" - 9

REU 18 - 2,5
 RDU 18 - 2,5
 RDU 18 - 3
 RDU 18 - 3,8
 RDU 18 - 5
 RDU 18 - 6
 RDW 18 - 7,5
 RDW 18 - 10
 RSW 18 - 12
 RSW 18 - 15
 SE 377
 SE 378

PRÍSLUŠENSTVO

Zabudovaná elektrická prírubová vykurovacia jednotka série R, SE

Len pre OKC 300 - 1000 NTR, NTRR/1 MPa, OKCE 300 - 1000 S/1 MPa



Typ	Výkon [kW]	Napätie [V/Hz]	Dĺžka zabudovania l [mm]	Elektrické krytie	Hmotnosť [kg]
REU 18 - 2,5	2,5	1 PE-N~230/50	450	IP 24	3
RDU 18 - 2,5	2,5	3 PE-N~400/50	450	IP 24	3,3
RDU 18 - 3	3	3 PE-N~400/50	450	IP 24	3,4
RDU 18 - 3,8	3,8	3 PE-N~400/50	450	IP 24	3,5
RDU 18 - 5	5	3 PE-N~400/50	450	IP 24	3,5
RDU 18 - 6	6	3 PE-N~400/50	450	IP 24	3,5
RDW 18 - 7,5	7,5	3 PE-N~400/50	450	IP 24	3,7
RDW 18 - 10	10	3 PE-N~400/50	450	IP 24	4
RSW 18 - 12	12	3 PE-N~400/50	530	IP 24	4
RSW 18 - 15	15	3 PE-N~400/50	630	IP 24	4,2
SE 377*	8,0/11/16	3 PE-N~400/50	610	IP 24	8
SE 378*	9,5/14/19	3 PE-N~400/50	740	IP 24	11,5

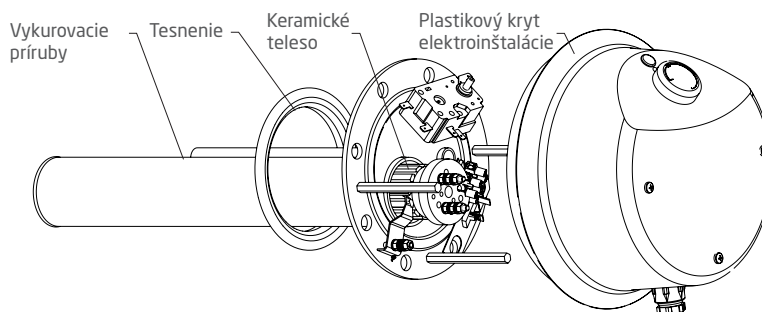
*Len pre ohrievače 750- a 1000-litrové.

Typy REU, RDU, RDW a RSW možno pomocou redukčnej príruby použiť aj pre ohrievače 750- a 1000-litrové.
 Typy REU, RDU, RSW možno pomocou redukčnej príruby použiť aj pre ohrievače 800-, 1500- a 2000-litrové.

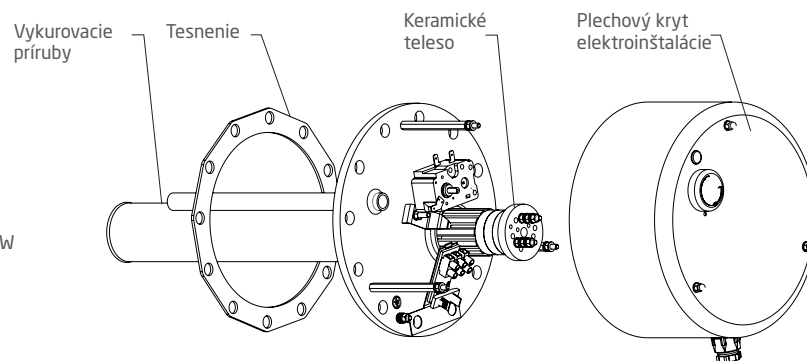
PRÍSLUŠENSTVO

Zabudovaná elektrická prírubová vykurovacia jednotka

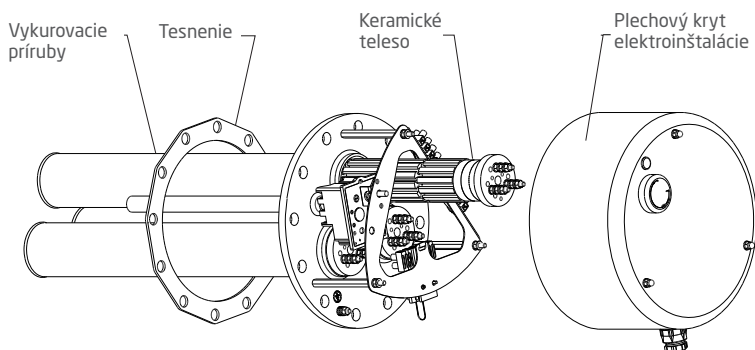
TPK 168 - 8/2,2 kW



TPK 210 - 12/2,2 kW



TPK 210 - 12/3-6 kW
TPK 210 - 12/5-9 kW
TPK 210 - 12/8-12 kW



Typ	Výkon [kW]	Napätie [V/Hz]	Dĺžka zabudovania l [mm]	Elektrické krytie	Hmotnosť [kg]	Uchytenie
TPK 168 - 8/2,2 kW	2,2	1 PE-N~230/50	405	IP 44	5	8x M10
TPK 210 - 12/2,2 kW	2,2	1 PE-N~230/50	440	IP 44	9	12x M12
TPK 210 - 12/3-6 kW	3 - 4 - 6	3 PE-N~400/50	440	IP 44	15	12x M12
TPK 210 - 12/5-9 kW	5 - 7 - 9	3 PE-N~400/50	550	IP 44	18	12x M12
TPK 210 - 12/8-12 kW	8 - 10 - 12	3 PE-N~400/50	550	IP 44	18	12x M12

Tabuľka, ktorá ukazuje použitie telies TPK v jednotlivých typoch ohrievačov, je na strane 51.

TPK 168 - 8/2,2 kW
TPK 210 - 12/2,2 kW
TPK 210 - 12/3-6 kW
TPK 210 - 12/5-9 kW
TPK 210 - 12/8-12 kW

KR-24 V
KR-230 V



PRÍSLUŠENSTVO

Krabička termoregulácie

Nepriamovýhrevné ohrievače vody sú vybavené jímkami pre umiestnenie snímača teploty od externého zdroja (kotol na tuhé palivo, solárna radiacia jednotka, tepelné čerpadlo, a pod.). Pre inštalácie, pre ktoré nie je možné využiť riadiacu jednotku z externého zdroja, je možné použiť **krabičku termoregulácie KR**, ktorá ovládacím signálom zopína externý zdroj alebo jeho prvky (napr. trojcestný ventil). Teplotu spínania je možné nastaviť v rozmedzí 5-75°C. Pre inštaláciu snímača teploty regulátorov sú v nádobe ohrievača jímky s vnútorným závitom M12 x 1,5.

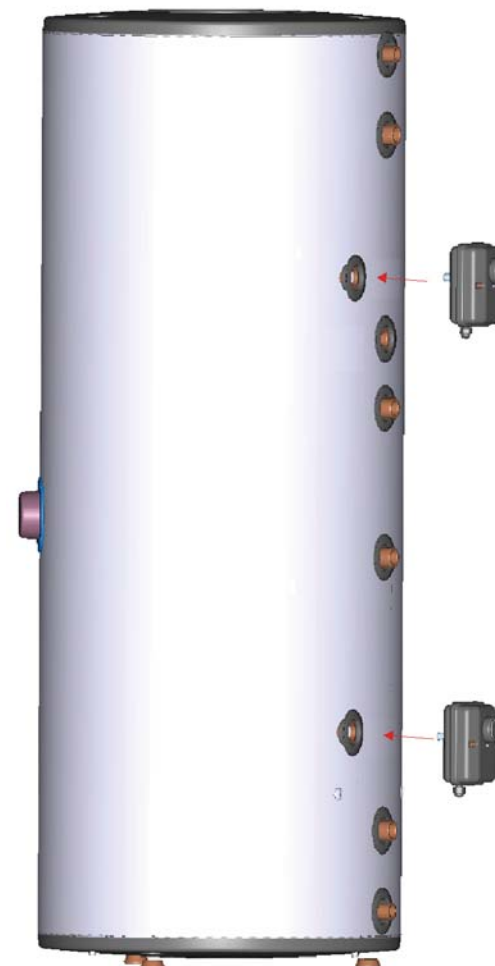
Krabičky termoregulácie KR-24 V, KR-230 V nie sú súčasťou ohrievača, je možné ich zakúpiť ako príslušenstvo.

Montáž krabičky termoregulácie na ohrievači:

- montáž na zadnú stranu do jímok ohrievača
- podľa typu ohrievača vody je možné využiť jednu alebo dve krabičky termoregulácie KR (NTR - jedna krabička, NTRR - dve krabičky)

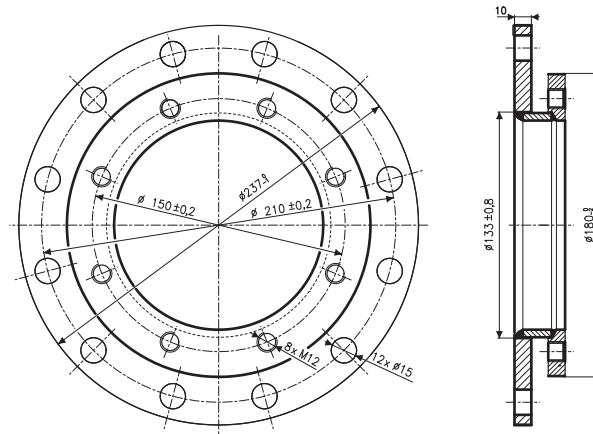
Krabička termoregulácie je vhodná pre využitie pre modely: OKC NTR(R)/BP, OKC NTR(R)/2,2 kW, OKC NTRR/SOL.

Typ	Napätie	Elektrické krytie
KR-24 V	24 V	IP 24
KR-230 V	230 V	IP 24

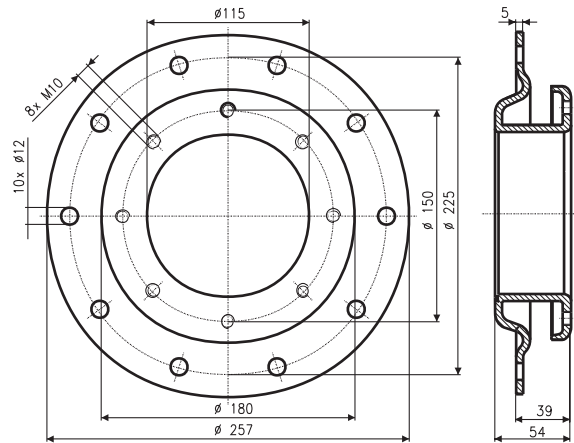


PRÍSLUŠENSTVO

Elektrické vykurovacie jednotky REU, RDU a RSW alebo trubkový výmenník RWT 1-110D možno pomocou redukčnej príruby 210/150 namontovať do ohrievačov o objemoch 800 až 2000 litrov.



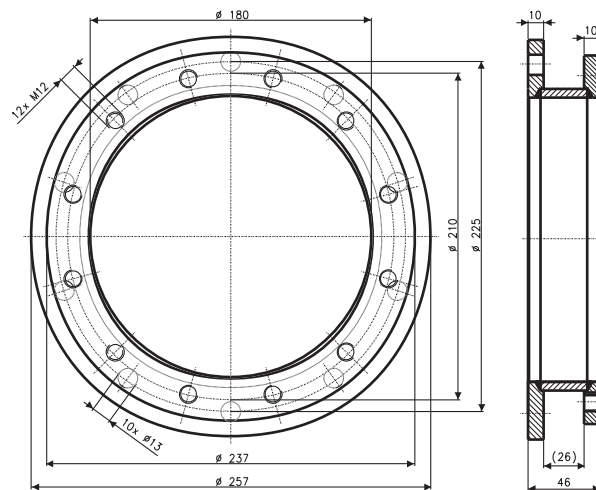
Redukčná príruha
210/150



Elektrické vykurovacie jednotky REU, RDU, RDW a RSW alebo trubkový výmenník RWT 1-110D možno pomocou redukčnej príruby 225/150 namontovať do ohrievačov o objemoch 750 až 1000 litrov.

Redukčná príruha
225/150

Elektrické vykurovacie jednotky TPK 210-12/2,2 kW a TPK 210-12/3-6 kW možno pomocou redukčnej príruby 225/150 namontovať do ohrievačov o objemoch 750 až 1000 litrov.



Redukčná príruha
225/210

	REU 18 - 2,5	RDU 18 - 2,5	RDU 18 - 3	RDU 18 - 3,8	RDU 18 - 5	RDU 18 - 6	RDW 18 - 7,5	RDW 18 - 10	RSW 18 - 12	RSW 18 - 15	SE 377	SE 378
OKC 300 NTR/1 MPa	▲	▲	▲	▲	▲	▲	▲	▲	-	-	-	-
OKC 300 NTRR/1 MPa	▲	▲	▲	▲	▲	▲	▲	▲	-	-	-	-
OKCE 300 S/1 MPa	●	●	●	●	●	●	●	●	-	-	-	-
OKCE 400 S/1 MPa	▲	▲	▲	▲	▲	▲	▲	▲	▲	▲	-	-
OKC 400 NTR/1 MPa	▲	▲	▲	▲	▲	▲	▲	▲	▲	-	-	-
OKC 400 NTRR/1 MPa	▲	▲	▲	▲	▲	▲	▲	▲	▲	-	-	-
OKCE 500 S/1 MPa	▲	▲	▲	▲	▲	▲	▲	▲	▲	▲	-	-
OKC 500 NTR/1 MPa	▲	▲	▲	▲	▲	▲	▲	▲	▲	-	-	-
OKC 500 NTRR/1 MPa	▲	▲	▲	▲	▲	▲	▲	▲	▲	-	-	-
OKCE 750 S/1 MPa	■	■	■	■	■	■	■	■	■	■	▲	▲
OKC 750 NTR/1 MPa	■	■	■	■	■	■	■	■	■	■	▲	-
OKC 750 NTRR/1 MPa	■	■	■	■	■	■	■	■	■	■	▲	-
OKCE 800 S/1 MPa	●	●	●	●	●	●	●	●	●	●	-	-
OKC 800 NTR/1 MPa	●	●	●	●	●	●	●	●	●	●	-	-
OKC 800 NTRR/1 MPa	●	●	●	●	●	●	●	●	●	●	-	-
OKCE 1000 S/1 MPa	■	■	■	■	■	■	■	■	■	■	▲	▲
OKC 1000 NTR/1 MPa	■	■	■	■	■	■	■	■	■	■	▲	▲
OKC 1000 NTRR/1 MPa	■	■	■	■	■	■	■	■	■	■	▲	▲
OKCE 1500 S/1 MPa	●	●	●	●	●	●	●	●	●	●	-	-
OKC 1500 NTR/1 MPa	●	●	●	●	●	●	●	●	●	●	-	-
OKC 1500 NTRR/1 MPa	●	●	●	●	●	●	●	●	●	●	-	-
OKCE 2000 S/1 MPa	●	●	●	●	●	●	●	●	●	●	-	-
OKC 2000 NTR/1 MPa	●	●	●	●	●	●	●	●	●	●	-	-
OKC 2000 NTRR/1 MPa	●	●	●	●	●	●	●	●	●	●	-	-

▲ možno namontovať, ■ možno namontovať len s redukčnou prírubou 225/150, ● možno namontovať len s redukčnou prírubou 210/150, - nemožno namontovať

Objem [l]	Rozmer príruby* [mm]	Doba ohrevu z 10 °C na 60 °C [hod]									
		8	6	5	4	3	2,5	2	1,5	1	
300	príruba ø150	RDU 18 - 2,5	RDU 18 - 3	RDU 18 - 3,8	RDU 18 - 5	RDU 18 - 6	RDW 18 - 7,5	RDW 18 - 10	-	-	
	hrdlo 6/4"	-	-	TJ 6/4" - 2	TJ 6/4" - 2,5	TJ 6/4" - 3,3	TJ 6/4" - 3,75	TJ 6/4" - 4,5	TJ 6/4" - 6	TJ 6/4" - 7,5	
400	príruba ø150	RDU 18 - 3	RDU 18 - 3,8	RDU 18 - 5	RDU 18 - 6	RDW 18 - 7,5	RDW 18 - 10	RSW 18 - 12	-	-	
	hrdlo 6/4"	-	TJ 6/4" - 2	TJ 6/4" - 2,5	TJ 6/4" - 3,3	TJ 6/4" - 3,75	TJ 6/4" - 4,5	TJ 6/4" - 6	TJ 6/4" - 7,5	TJ 6/4" - 9	
500	príruba ø150	RDU 18 - 3,8	RDU 18 - 5	RDU 18 - 6	RDW 18 - 7,5	RDW 18 - 10	RSW 18 - 12	-	-	-	
	hrdlo 6/4"	TJ 6/4" - 2	TJ 6/4" - 2,5	TJ 6/4" - 3,3	TJ 6/4" - 3,75	TJ 6/4" - 4,5	TJ 6/4" - 6	TJ 6/4" - 7,5	TJ 6/4" - 9	-	
750	príruba ø150	RDU 18 - 6	RDW 18 - 7,5	RDW 18 - 10	RSW 18 - 12	RSW 18 - 15	-	-	-	-	
	príruba ø255	-	SE 377 - 8	SE 378 - 9,5	SE 377 - 11	SE 378 - 14	SE 377 - 16	SE 378 - 19	-	-	
1000	príruba ø150	RDW 18 - 7,5	RDW 18 - 10	RSW 18 - 12	RSW 18 - 15	-	-	-	-	-	
	príruba ø225	SE 377 - 8	SE 378 - 9,5	SE 377 - 11	SE 378 - 14	SE 377 - 16	SE 378 - 19	-	-	-	
	hrdlo 6/4"	TJ 6/4" - 3,75	-	TJ 6/4" - 6	TJ 6/4" - 7,5	TJ 6/4" - 9	-	-	-	-	

*Priemer deliacej kružnice otvorov pre skrutky.

Výsledné časy ohrevu pri jednotkách TJ sa spočítavajú na ½ objemu ohrievača.

TABUĽKA 1 - Možnosti montáže jednotlivých telies TPK

Priemer nádoby	Nádoba ø 440 mm		Nádoba ø 500 mm		Nádoba ø 550 mm	Nádoba ø 750 a 850 mm	Nádoba ø 790, 1000 a 1100 mm
Typ	OKCE 100 S/2,2 kW OKC 100 NTR/BP OKCE 100 NTR/2,2 kW OKCE 125 S/2,2 kW OKC 125 NTR/BP OKCE 125 NTR/2,2 kW	OKCE 160 S/3-6 kW OKCE 200 S/3-6 kW OKCE 250 S/3-6 kW	OKCE 160 S/2,2 kW OKCE 160 NTR/2,2 kW OKCE 200 S/2,2 kW OKC 200 NTR/BP OKC 200 NTRR/BP OKCE 200 NTR/2,2 kW OKCE 200 NTRR/2,2 kW	OKC 160 NTR/BP OKCE 250 S/2,2 kW OKC 250 NTR/BP OKC 250 NTRR/BP OKCE 250 NTR/2,2 kW OKCE 250 NTRR/2,2 kW	OKCE 300 S/1 MPa OKC 300 NTR/BP OKC 300 NTRR/BP OKCE 300 NTR/2,2 kW OKCE 300 NTRR/2,2 kW OKCE 300 NTR/3-6 kW OKCE 300 NTRR/3-6 kW	OKC 750 NTR/1 MPa OKC 750 NTRR/1 MPa OKC 1000 NTR/1 MPa OKC 1000 NTRR/1 MPa	OKCE 800 S /1 MPa OKCE 1500 S / 1 MPa OKCE 2000 S / 1 MPa OKC 800 NTR / 1 MPa OKC 1500 NTR / 1 MPa OKC 2000 NTR / 1 MPa OKC 800 NTRR / 1 MPa OKC 1500 NTRR / 1 MPa OKC 2000 NTRR / 1 MPa
TPK 168-8/2,2 kW	ÁNO	NIE	ÁNO	ÁNO	NIE	NIE	NIE
TPK 210-12/2,2 kW	NIE	ÁNO	NIE	NIE	ÁNO	ÁNO ²	ÁNO
TPK 210-12/3-6 kW	NIE	ÁNO	NIE	NIE	ÁNO	ÁNO ²	ÁNO
TPK 210-12/5-9 kW	NIE	NIE	NIE	NIE	ÁNO ¹	ÁNO ²	ÁNO
TPK 210-12/8-12 kW	NIE	NIE	NIE	NIE	ÁNO ¹	ÁNO ²	ÁNO

ÁNO¹ Možno použiť len v OKCE 300 S/1 MPa
ÁNO² Len s použitím redukčnej príruby 225/210
TABUĽKA 2 - Možnosti montáže jednotlivých telies TJ 6/4"

Priemer nádoby	Nádoba ø 500 mm		Nádoba ø 550 mm	Nádoba ø 600 mm	Nádoba ø 750 a 850 mm	Nádoba ø 790, 1000 a 1100 mm
Typ	OKC 200 NTR/BP OKC 200 NTRR/BP OKCE 200 NTR/2,2 kW OKCE 200 NTRR/2,2 kW OKC 200 NTRR/SOL OKC 300 NTRR/SOL	OKC 250 NTR/BP OKC 250 NTRR/BP OKCE 250 NTR/2,2 kW OKCE 250 NTRR/2,2 kW OKC 250 NTRR/SOL	OKC 300 NTR/BP OKC 300 NTRR/BP OKCE 300 NTR/2,2 kW OKCE 300 NTRR/2,2 kW OKCE 300 NTR/3-6 kW OKCE 300 NTRR/3-6 kW OKC 300 NTR/SOLAR SET OKC 300 NTRR/SOLAR SET OKC 300 NTR/1 MPa OKC 300 NTRR/1 MPa	OKC 400 NTR/1 MPa OKC 400 NTRR/1 MPa OKC 500 NTR/1 MPa OKC 500 NTRR/1 MPa	OKC 750 NTR/1 MPa OKC 750 NTRR/1 MPa OKC 1000 NTR/1 MPa OKC 1000 NTRR/1 MPa	OKCE 800 S /1 MPa OKCE 1500 S/1 MPa OKCE 2000 S/1 MPa OKC 800 NTR/1 MPa OKC 1500 NTR/1 MPa OKC 2000 NTR/1 MPa OKC 800 NTRR/1 MPa OKC 1500 NTRR/1 MPa OKC 2000 NTRR/1 MPa
TJ 6/4" - 2	ÁNO	ÁNO	ÁNO	ÁNO	ÁNO	ÁNO ¹
TJ 6/4" - 2,5	ÁNO	ÁNO	ÁNO	ÁNO	ÁNO	ÁNO ¹
TJ 6/4" - 3,3	ÁNO	ÁNO	ÁNO	ÁNO	ÁNO	ÁNO ¹
TJ 6/4" - 3,75	ÁNO	ÁNO	ÁNO	ÁNO	ÁNO	ÁNO ¹
TJ 6/4" - 4,5	ÁNO	ÁNO	ÁNO	ÁNO	ÁNO	ÁNO ¹
TJ 6/4" - 6	ÁNO	ÁNO	ÁNO	ÁNO	ÁNO	ÁNO ¹
TJ 6/4" - 7,5	NIE	NIE	ÁNO	ÁNO	ÁNO	ÁNO ¹
TJ 6/4" - 9	NIE	NIE	ÁNO	ÁNO	ÁNO	ÁNO ¹

ÁNO¹ Treba použiť redukciu G 2"-G1½"

Družstevní závody Dražice - strojírna s.r.o.

Dražice 69, 294 71 Benátky nad Jizerou
Česká republika

tel.: +420 / 326 370 990

fax: +420 / 326 370 980

e-mail: prodej@dzd.cz, www.dzd.cz

DZ Dražice - Slovensko, spol. s r.o.

Bojnická 3, 831 04 Bratislava
Slovenská republika

tel.: +421 / 2 446 379 11

fax: +421 / 2 446 379 12

e-mail: dzd@dzd.sk, www.dzd.sk

verzia 1/2012

Výrobca si vyhradzuje právo zmeny.

Aktuálnu verziu nájdete na www.dzd.cz.

